

仕様書

17 型 HDMI 搭載スクウェア型 マルチインターフェース液晶モニター

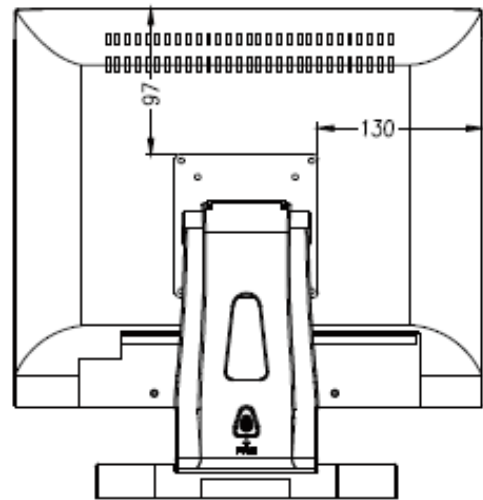
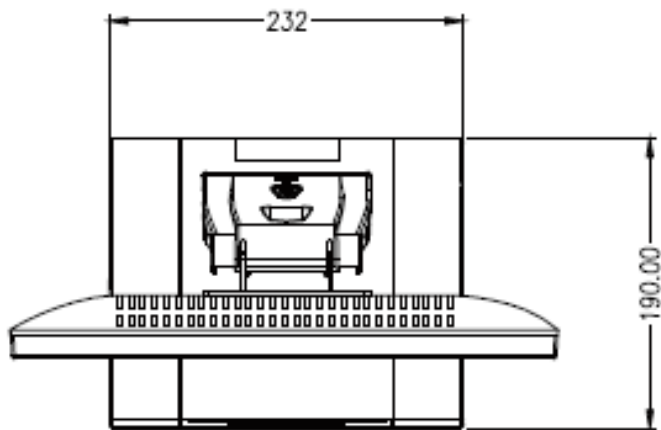
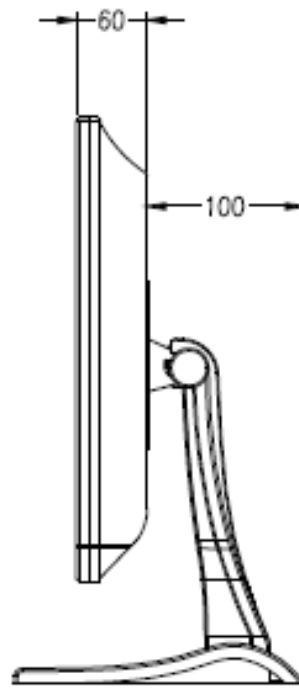
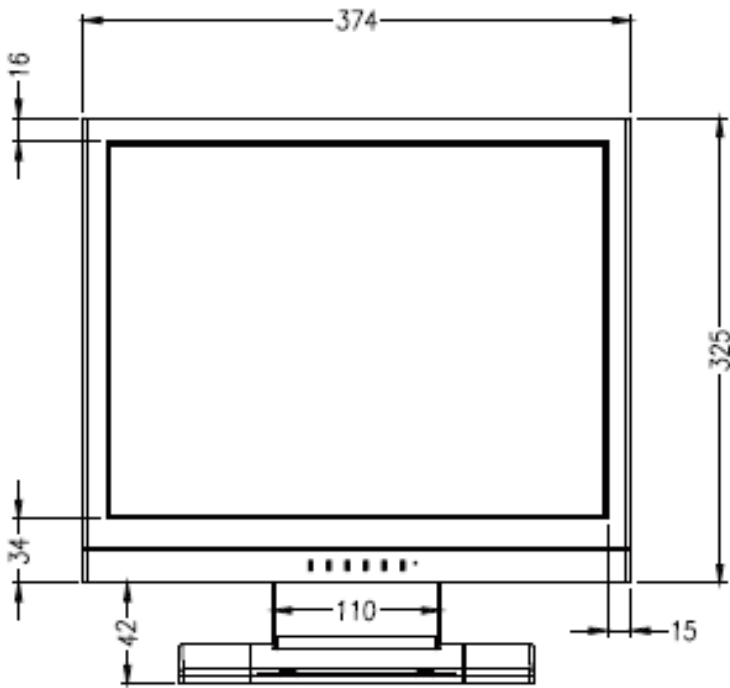
SN17TS

■ 製品仕様

製品型番	SN17TS
液晶サイズ/モジュール	17 型/TFT 液晶
液晶解像度	1280x 1024 (SXGA) /1670 万色
アスペクト比	4:3 スクウェア
輝度	250 cd/m ²
視野角	上 80°/下 80°/左 80°/右 80° (Typical)
応答速度	5 ms
コントラスト比 (標準)	1000:1
パネル表面処理	ノングレア (非光沢)
映像入力	HDMI (HDCP 非対応) / ビデオ (BNC) / VGA (D-Sub 15P)
映像出力	ビデオ (BNC) :パススルー
音声入力	3.5φ ステレオミニ/RCA (赤白)
スピーカー	1W x 2 (ステレオ)
電源	DC12V
消費電力	最大 25W
動作/保存温度	0°C~50°C/-20°C~60°C
VESA (FPMPMI) 規格	100x100mm
チルト角	95° (上方向 90°/下方向 5°)
本体寸法	374x367x190mm (新スタンド含む)
本体重量	約 3,100g (スタンド含む)
梱包時寸法 (WxDxH)	416x424x156mm
同梱物	AC アダプター/ VGA ケーブル/ 音声ケーブル (ミニピ ン) /取扱説明書
適合認証規格	FCC/ PSE (AC アダプター) / RoHS_10 物質適合
保証期間	ご購入から 1 年間

※液晶パネルは非常に精密度の高い技術で作られていますが、画面の一部に画素欠けや常時点灯するドットがある場合があります。これは不良や機器の故障ではありませんので、予めご了承ください。また、本製品の有効ドット数の割合は 99.99%以上です。

■ 寸法図



■ 入力対応フォーマット

VGA 接続時対応信号一覧		
表示モード	垂直周波数 (Hz)	水平周波数 (KHz)
720*400	70	31.469
640*480 【VGA】	60	31.5
	72	37.9
	75	37.5
800*600 【SVGA】	56	35.2
	60	37.9
	72	48.1
	75	46.9
1024*768 【XGA】	60	48.4
	70	56.5
	75	60
1152*864	75	67.5
1280*960	60	60.0
1280*1024 【SXGA】	60	64.0
	75	80.0
1920*1080 【フル HD】	60	67.5

HDMI 接続時対応信号一覧		
表示モード	垂直周波数 (Hz)	水平周波数 (KHz)
480i	59.94	15.734
576i	50	15.625
1080i	50	28.125
	60	33.750
480p	59.94	31.469
576p	50	31.250
720p	50	37.500
	60	45.000
1080p	50	56.250
	60	67.500

※外観、および各仕様につきましては予告なく変更する場合がございます。予めご了承ください。

※HDMI、HDMI ロゴ、および High-Definition Multimedia Interface は、HDMI Licensing LLC の商標または登録商標です。

※その他、記載されている会社名、製品名は、各社の登録商標または商標です。なお、本文中において、®マークや™マークを省略している場合があります。