

# 仕様書

## LCD7620S

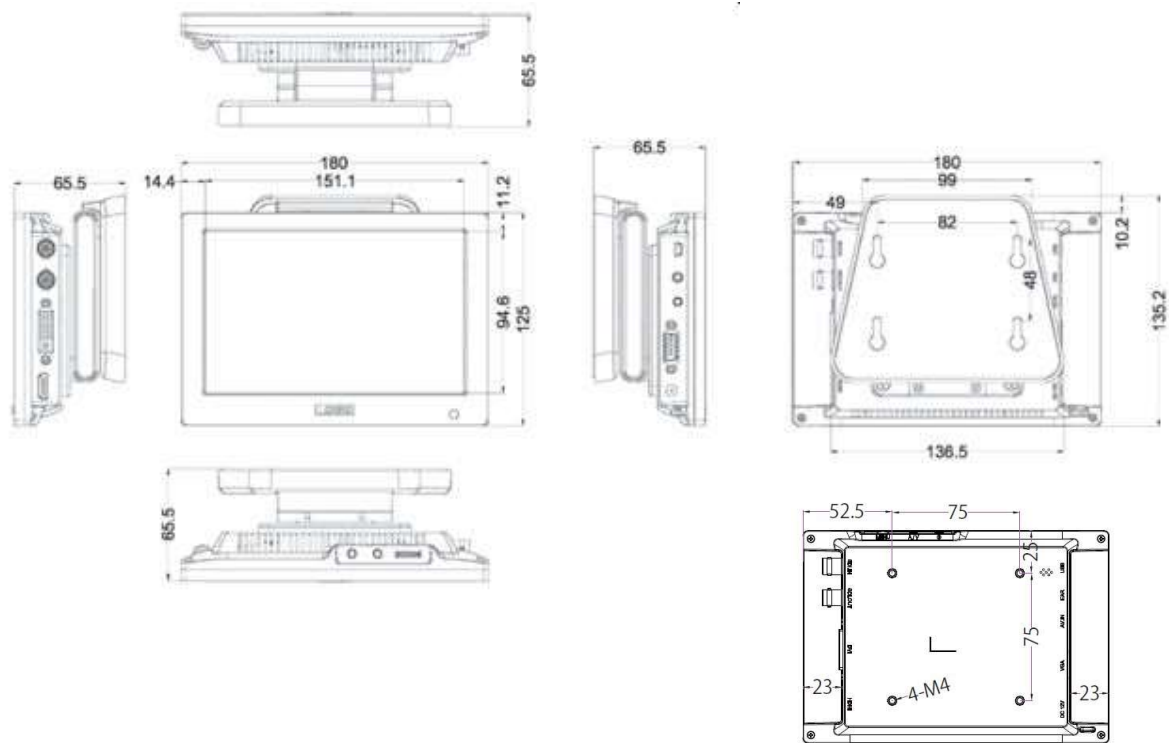
### ■ 製品仕様

型番	LCD7620S	
本体色	ブラック	
液晶	サイズ	7 型ワイド
	アスペクト比	16:10
	パネル方式	IPS 方式
	表面処理	グレア
	解像度	1280 x 800
	輝度	300 cd/m <sup>2</sup> (標準値) ※ 1)
	コントラスト比	800:1
	視野角	178° (H) / 178° (V)
入力信号	3G-SDI x1/ HDMI (HDCP 対応) x 1/ DVI-D x 1/ VGA x 1/ ビデオ x 1/ 音声 (ステレオ) x 1 ※ 2)	
出力信号	音声 (ステレオ) (3.5mmΦステレオミニピン) x 1	
スピーカー	1W x 1 (モノラル)	
VESA(FPMPI)規格	75 x 75 mm	
電源	DC 7~24V	
消費電力	最大 10W	
動作温度	0℃~50℃	
保存温度	-20 ~ 60℃	
本体寸法	180(W) x 125(H) x 28(D) mm ※スタンド部、突起物除く	
本体重量	約 940g (約 400g ※スタンド含まず)	
同梱物	リモコン/ HDMI ケーブル/ VGA ケーブル/ AV ケーブル/ AC アダプター/ 取扱説明書	
適合認証	FCC/ CE/ PSE(AC アダプター)/ RoHS_10 物質適合	
保証期間	ご購入から 1 年間	

※ 1) 入力モードや映像表示調整の設定などにより輝度は変わります。また、輝度は経年劣化します。一定の輝度を維持するものではありません。

※ 2) 本体へのビデオ入力と音声 (ステレオ) 入力は、専用ビデオ・音声ケーブル (3.5mm Φ4 極ミニピン ⇔ RCA オス x 3) を使用します。

## ■ 寸法図



## ■ SDI 信号対応入力解像度と周波数

信号/規格	解像度	周波数 (Hz)
SMPTE 125M	525i	59.94
ITU-R BT.601	625i	50
SMPTE 274M	1080i	50/59.94/60
	1080p	23.98/24/25/29.97/30
	1080sF	25/29.97/30
SMPTE 296M	720p	50/59.94/60
SMPTE 425M (Level A のみ)	1080p	50/59.94/60

## ■ HDMI 信号対応入力解像度と周波数

解像度	周波数 (Hz)
480i	60
480p	59.94/60
576i	50
576p	50
720p	25/29.97/30/50/59.94/60

1080i	50/59.94/60
1080p	23.976/23.98/24/25/29.97/30/50/59.94/60

## ■ DVI-D 信号対応入力解像度と周波数

解像度	水平周波数 (kHz)	垂直周波数(Hz)
640x400	24.8	56
720x400	31.5	70
720x400	38	85
640x480	31.5	60
640x480	35	66
640x480	37.8	72
640x480	37.5	75
640x480	43.3	85
800x600	35.1	56
800x600	37.8	60
800x600	48	72
800x600	46.8	75
1024x768	48.3	60
1024x768	56.4	70
1024x768	60	75
1152x864	67.5	75
1152x870	68.6	75
1152x900	61.8	66
1280x720	44.7	60
1280x800	48.2	60
1280x960	60	60
1280x1024	64	60
1280x1024	74.6	70
1280x1024	80	75
1280x1024	91.1	85
1600x1200	75	60
1600x1200	81.2	65
1600x1200	87.5	70
1600x1200	106.2	85
1920x1080	67.2	60

## ■ VGA 入力対応解像度と周波数

解像度	水平周波数 (kHz)	垂直周波数(Hz)
640x400	24.8	56
720x400	31.5	70
720x400	38	85
640x480	31.5	60
640x480	35	66
640x480	37.8	72
640x480	37.5	75
640x480	43.3	85
800x600	35.1	56
800x600	37.8	60
800x600	48	72
800x600	46.8	75
1024x768	48.3	60
1024x768	56.4	70
1024x768	60	75
1152x864	67.5	75
1152x870	68.6	75
1152x900	61.8	66
1280x720	44.7	60
1280x800	48.2	60
1280x960	60	60
1280x1024	64	60
1280x1024	74.6	70
1280x1024	80	75
1280x1024	91.1	85
1600x1200	75	60
1600x1200	81.2	65
1600x1200	87.5	70
1600x1200	106.2	85
1920x1080	67.2	60

## ■ビデオ入力対応信号規格

NTSC / PAL

## ■別売オプション

VESA 75x75mm/100x100mm 対応 角度固定型壁掛け金具	ADM01
VESA 75x75mm/100x100mm 対応 角度調節型壁掛け金具	ADM02
L型 BNC アダプター	BNCLA
L型 HDMI アダプター	HDMILA
L型 DVI アダプター	DVILA
L型 VGA アダプター	VGALA

※外観、および各仕様につきましては予告なく変更する場合がございます。予めご了承ください。

※付属の AC アダプターは本機専用品です。他の機器にはご使用にならないでください。

※HDMI、HDMI ロゴ、および High-Definition Multimedia Interface は、HDMI Licensing LLC の商標または登録商標です。

※その他、記載されている会社名、製品名は、各社の登録商標または商標です。なお、本文中において、®マークや™マークを省略している場合があります。