

仕様書

フル HD 13.3 型 IPS 液晶パネル搭載
業務用マルチメディアディスプレイ SDI モデル

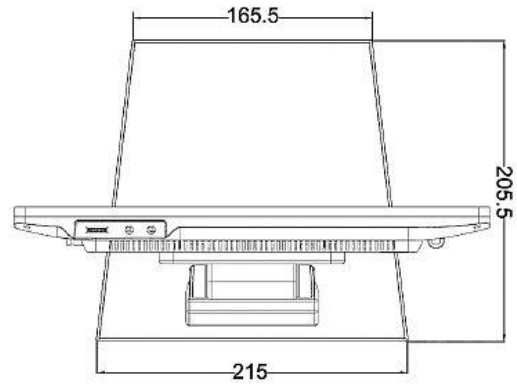
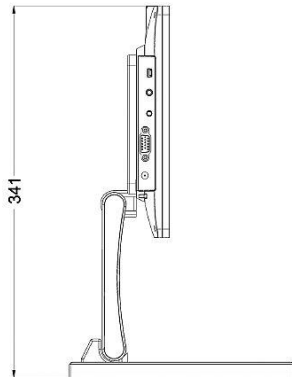
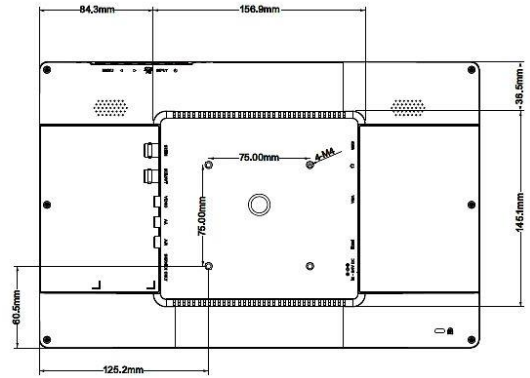
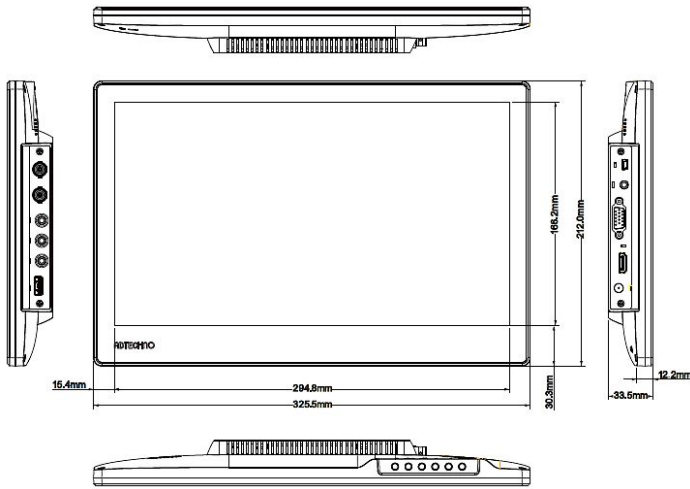
LCD1331S

■ 製品仕様

型番	LCD1331S	
本体色	ブラック	
液晶	サイズ	13.3 型ワイド
	アスペクト比	16:9
	パネル方式	IPS 方式
	解像度	1920 x 1080
	輝度	350 cd/m ² (標準値) ※ 1)
	コントラスト比	1000:1
	視野角	178°(H)/ 178°(V)
入力信号	3G-SDI x 1/ HDMI x 1 (HDCP 対応) / VGA x 1/ ビデオ (RCA) x 1/ 音声 (RCA) L・R x 各 1	
出力信号	3G-SDI x1/ 音声 (ステレオ) (3.5mmΦステレオミニピン) x 1	
スピーカー	2W x 2 (ステレオ)	
VESA(FPMPI)規格	75 x 75 mm	
電源	DC 10~24V (推奨 12V)	
消費電力	最大 16W	
動作温度	0℃~50℃	
保存温度	-20 ~ 70℃	
動作温度	0℃~50℃	
本体寸法	325.5(W) x 212(H) x 33.5(D) mm ※突起物・スタンド除く	
本体重量	約 2550g (約 1150g ※スタンド含まず)	
同梱物	リモコン/ ケーブル固定クランプ x 2/ AC アダプター/ 注意事項/ 保証書	
適合認証	FCC/ CE/ PSE (AC アダプター) / RoHS_10 物質適合	
保証期間	ご購入から 3 年間	

※ 1) 入力モードや映像表示調整の設定などにより輝度は変わります。また、輝度は経年劣化します。一定の輝度を維持するものではありません。

■ 寸法図



■ SDI 信号対応入力解像度と周波数

インターフェース規格	ビデオ規格	解像度	周波数 (Hz)
SD-SDI SMPTE 259M	NTSC	480	59.94i
	PAL	576	50i
HD-SDI SMPTE 292M	SMPTE 296M	720	50p
			59.94p
			60p
	SMPTE 274M	1080	50i
			59.94i
			60i
			23.98p
			24p
			25p
			25sF
			29.97p
			29.97sF
			30p
			30sF
3G-SDI (A/B) SMPTE 424M SMPTE 425M			50p
			59.94p
			60p

■ HDMI 信号対応入力解像度と周波数

解像度	周波数 (Hz)
480i	59.94/60
480p	59.94/60
576i	50
576p	50
720p	25/29.97/30/50/59.94/60
1080i	50/59.94/60
1080p	23.976/23.98/24/25/29.97/30/50/59.94/60
4K UHD (3840×2160)	23.976/24/25/29.97/30
4K DCI (4096×2160)	23.976/24

※HDR は非対応です。

※Y.Cb.Cr.4:2:0 は非対応です。

■VGA 入力対応解像度と周波数

解像度	垂直周波数 (Hz)
800×600	60/72/75
1024×768	60/72/75
1280×720	60
1280×800	60
1280×960	60
1280×1024	60/72/75
1366×768	60
1600×900	60
1600×1200	60/65/70
1920×1080	60
1920×1200	60

■ビデオ入力対応信号規格

フォーマット	解像度	周波数 (Hz)
NTSC	480i	59.94
PAL	576i	50

■別売オプション

LCD1331 専用反射防止液晶保護フィルム	1331FLM
------------------------	---------

※外観、および各仕様につきましては予告なく変更する場合がございます。予めご了承ください。

※付属の AC アダプターは本機専用品です。他の機器にはご使用にならないでください。

※HDMI、HDMI ロゴ、および High-Definition Multimedia Interface は、HDMI Licensing LLC の商標または登録商標です。

※その他、記載されている会社名、製品名は、各社の登録商標または商標です。なお、本文中において、®マークや™マークを省略している場合があります。