

仕様書

10.1 型高解像度業務用タッチパネル液晶ディスプレイ

LCD1015TW

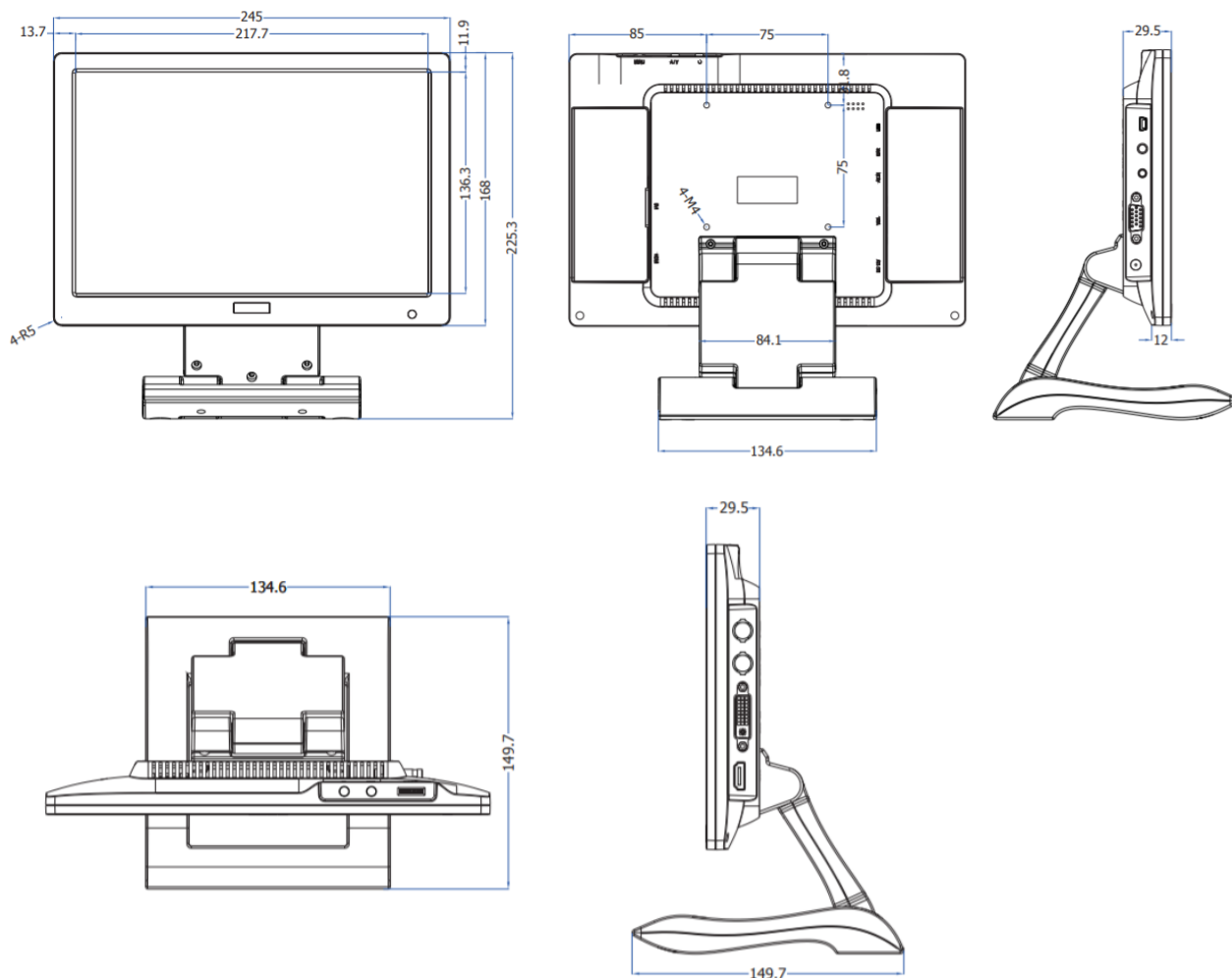
■ 製品仕様

型番	LCD1015TW	
本体色	ホワイト	
液晶	サイズ	10.1 型ワイド
	アスペクト比	16:10
	パネル方式	IPS 方式
	解像度	1280 x 800
	輝度	350 cd/m2 (標準) ※1)
	コントラスト比	800:1
	視野角	170°(H)/ 170°(V)
タッチパネル方式	5 線式抵抗膜方式	
タッチパネル I/O	USB インターフェース	
タッチパネル対応 OS	Windows 10/ 8.1/ 8/ 7 ※2)	
入力信号	HDMI x 1(HDCP 対応) / DVI-D x 1 VGA x 1 / ビデオ x 1 / 音声 (ステレオ) x 1	
出力信号	音声(ステレオ) (3.5mmΦステレオミニピン) x 1	
スピーカー	2W x 1 (モノラル R のみ出力)	
VESA(FPMPMI)規格	75 x 75 mm	
電源	DC 7~24V	
消費電力	最大 10W、パワーセーブ時 1W	
動作温度	0℃~50℃	
保存温度	-20 ~ 60℃	
本体寸法	245(W) x 168(H) x 29.5(D) mm ※突起物・スタンド除く	
本体重量	約 1,000g (約 440g ※スタンド含まず)	
同梱物	HDMI ケーブル x 1 / VGA ケーブル x1 / 専用ビデオケーブル x 1 / リモコン x 1/AC アダプター x 1/ USB ケーブル (A-mini B) / ドライバ CD/ タッチペン / 取扱説明書	
適合認証	FCC/ CE/ PSE(AC アダプター)/ RoHS_10 物質適合	
保証期間	ご購入から 1 年間	

※ 1) 入力モードや映像表示調整の設定などにより輝度は変わります。また、輝度は経年劣

化します。一定の輝度を維持するものではありません。
 ※ 2) 他の OS はサポート対象外です。

■ 寸法図



■ HDMI 信号対応入力解像度と周波数

解像度	周波数 (Hz)
480i	59.94/60
480p	59.94/60
576i	50
576p	50
720p	25/29.97/30/50/59.94/60
1080i	50/59.94/60
1080p	23.976/23.98/24/25/29.97/30/50/59.94/60

■ DVI-D 入力対応解像度と周波数

解像度	垂直周波数 (Hz)
640×400	56
720×400	70
720×400	85
640×480	60
640×480	66
640×480	72
640×480	75
640×480	85
800×600	56
800×600	60
800×600	72
800×600	75
1024×768	60
1024×768	70
1024×768	75
1152×864	75
1152×870	75
1152×900	66
1280×720	60
1280×800	60
1280×960	60
1280×1024	60
1280×1024	70
1280×1024	75
1280×1024	85
1600×1200	60
1600×1200	65
1600×1200	70
1600×1200	85
1920×1080	60

■VGA 入力対応解像度と周波数

解像度	垂直周波数 (Hz)
640×400	56
720×400	70
720×400	85
640×480	60
640×480	66
640×480	72
640×480	75
640×480	85
800×600	56
800×600	60
800×600	72
800×600	75
1024×768	60
1024×768	70
1024×768	75
1152×864	75
1152×870	75
1152×900	66
1280×720	60
1280×800	60
1280×960	60
1280×1024	60
1280×1024	70
1280×1024	75
1280×1024	85
1600×1200	60
1600×1200	65
1600×1200	70
1600×1200	85
1920×1080	60

■ビデオ入力対応信号規格

ビデオ規格	解像度
NTSC / PAL	640x480/720x576

■別売オプション

VESA 75x75mm/100x100mm 対応 角度固定型壁掛け金具	ADM01
VESA 75x75mm/100x100mm 対応 角度調節型壁掛け金具	ADM02
L 型 BNC アダプター	BNCLA
L 型 HDMI アダプター	HDMILA
L 型 DVI アダプター	DVILA
L 型 VGA アダプター	VGALA

※外観、および各仕様につきましては予告なく変更する場合がございます。予めご了承ください。

※付属の AC アダプターは本機専用品です。他の機器にはご使用にならないでください。

※HDMI、HDMI ロゴ、および High-Definition Multimedia Interface は、HDMI Licensing LLC の商標または登録商標です。

※その他、記載されている会社名、製品名は、各社の登録商標または商標です。なお、本文中において、®マークや™マークを省略している場合があります。