

# 仕様書

10.1 型高解像度業務用液晶ディスプレイ SDI モデル

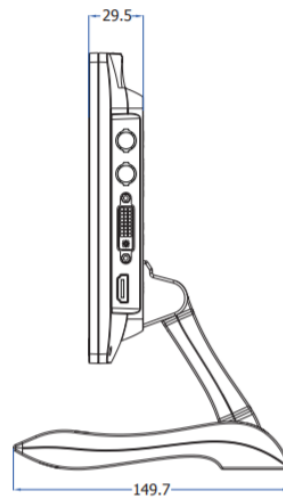
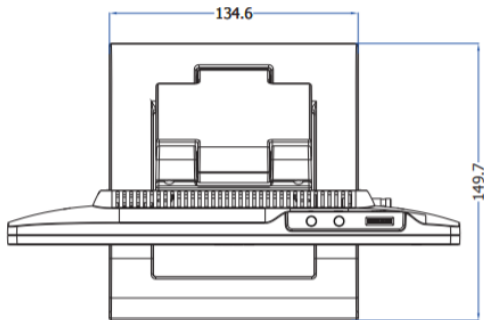
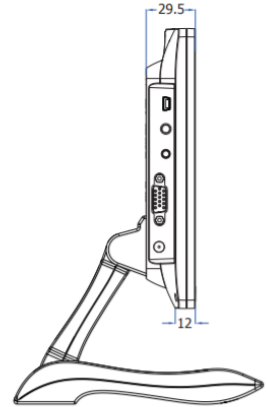
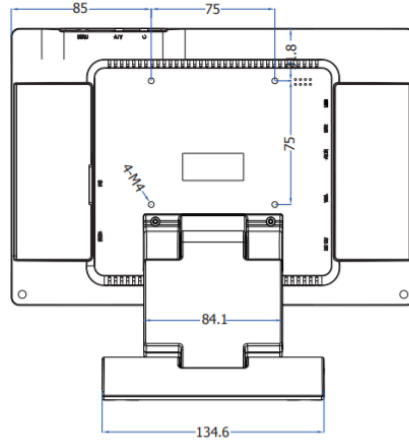
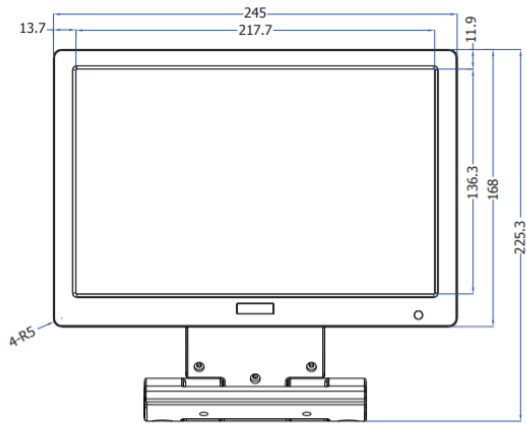
## LCD1015S

### ■ 製品仕様

型番	LCD1015S	
本体色	ブラック / ホワイト	
液晶	サイズ	10.1 型ワイド
	アスペクト比	16:10
	パネル方式	IPS 方式
	解像度	1280 x 800
	輝度	350 cd/m2 (標準) ※1)
	コントラスト比	800:1
	視野角	170°(H)/ 170°(V)
入力信号	3G-SDI x 1 / HDMI x 1(HDCP 対応) / DVI-D x 1 VGA x 1 / ビデオ x 1 / 音声 (ステレオ) x 1	
出力信号	3G-SDI x 1 / 音声(ステレオ) (3.5mmΦステレオミニピン) x 1	
スピーカー	2W x 1 (モノラル R のみ出力)	
VESA(FPMPI)規格	75 x 75 mm	
電源	DC 7~24V	
消費電力	最大 10W、パワーセーブ時 1W	
動作温度	0℃~50℃	
保存温度	-20 ~ 60℃	
本体寸法	245(W) x 168(H) x 29.5(D) mm ※突起物・スタンド除く	
本体重量	約 1,000g (約 440g ※スタンド含まず)	
同梱物	HDMI ケーブル x 1 / VGA ケーブル x1 / 専用ビデオケーブル x 1 / リモコン x 1/AC アダプター x 1/ 取扱説明書	
適合認証	FCC/ CE/ PSE(AC アダプター)/ RoHS_10 物質適合	
保証期間	ご購入から 1 年間	

※1) 入力モードや映像表示調整の設定などにより輝度は変わります。また、輝度は経年劣化します。一定の輝度を維持するものではありません。

## ■ 寸法図



## ■ SDI 信号対応入力解像度と周波数

信号/規格	解像度	周波数
SMPTE 259M	525(480)	59.94i
	625(576)	50i
SMPTE 296M	720	50p/59.94p/60p
SMPTE 274M	1080	50i/59.94i/60i/23.98p/24p/25p/25sF/29.97p/29.97sF/30p/30sF
SMPTE 425M (Level A のみ)	1080	50p/59.94p/60p

## ■ HDMI 信号対応入力解像度と周波数

解像度	周波数 (Hz)
480i	59.94/60
480p	59.94/60
576i	50
576p	50
720p	25/29.97/30/50/59.94/60
1080i	50/59.94/60
1080p	23.976/23.98/24/25/29.97/30/50/59.94/60

## ■ DVI-D 入力対応解像度と周波数

解像度	垂直周波数 (Hz)
640×400	56
720×400	70
720×400	85
640×480	60
640×480	66
640×480	72
640×480	75
640×480	85
800×600	56
800×600	60

800×600	72
800×600	75
1024×768	60
1024×768	70
1024×768	75
1152×864	75
1152×870	75
1152×900	66
1280×720	60
1280×800	60
1280×960	60
1280×1024	60
1280×1024	70
1280×1024	75
1280×1024	85
1600×1200	60
1600×1200	65
1600×1200	70
1600×1200	85
1920×1080	60

## ■ VGA 入力対応解像度と周波数

解像度	垂直周波数 (Hz)
640×400	56
720×400	70
720×400	85
640×480	60
640×480	66
640×480	72
640×480	75
640×480	85
800×600	56
800×600	60
800×600	72
800×600	75

1024×768	60
1024×768	70
1024×768	75
1152×864	75
1152×870	75
1152×900	66
1280×720	60
1280×800	60
1280×960	60
1280×1024	60
1280×1024	70
1280×1024	75
1280×1024	85
1600×1200	60
1600×1200	65
1600×1200	70
1600×1200	85
1920×1080	60

## ■ビデオ入力対応信号規格

ビデオ規格	解像度
NTSC / PAL	640x480/720x576

## ■別売オプション

VESA 75x75mm/100x100mm 対応 角度固定型壁掛け金具	ADM01
VESA 75x75mm/100x100mm 対応 角度調節型壁掛け金具	ADM02
L型 BNC アダプター	BNCLA
L型 HDMI アダプター	HDMILA
L型 DVI アダプター	DVILA
L型 VGA アダプター	VGALA

※外観、および各仕様につきましては予告なく変更する場合がございます。予めご了承ください。

※付属の AC アダプターは本機専用品です。他の機器にはご使用にならないください。

※HDMI、HDMI ロゴ、および High-Definition Multimedia Interface は、HDMI Licensing LLC の商標または登録商標です。

※その他、記載されている会社名、製品名は、各社の登録商標または商標です。なお、本文中において、®マークや™マークを省略している場合があります。