

# 仕様書

8 型 SVGA 高品質タッチパネル液晶モニター

## CL8801NT

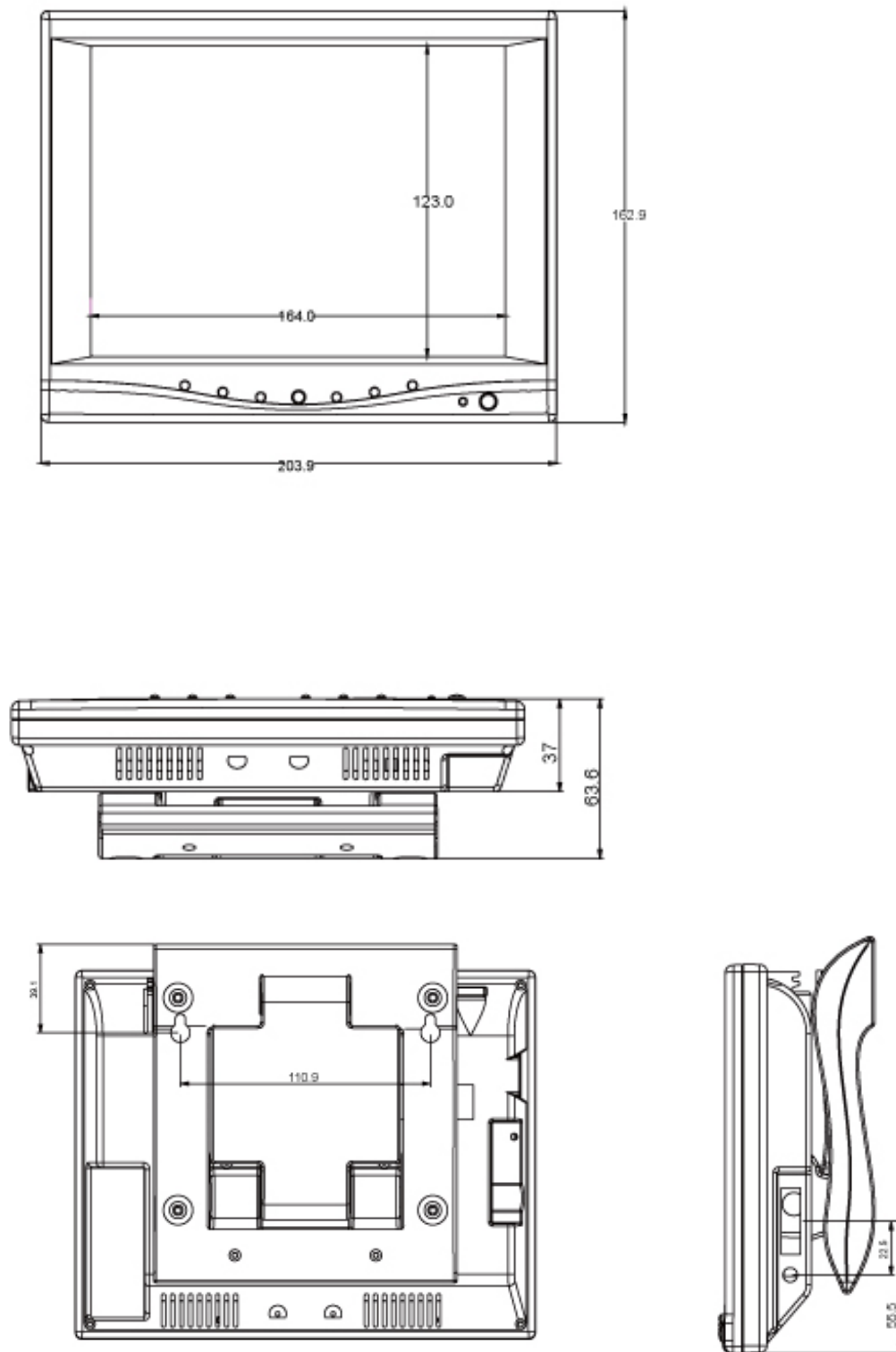
### ■ 製品仕様

型番	CL8801NT	
本体色	ブラック	
液晶	サイズ	8 型ワイド
	アスペクト比	4:3
	パネル方式	TFT 方式
	表面処理	ノングレア
	解像度	800 x 600
	輝度	250 cd/m2 (標準値) ※ 1)
	コントラスト比	500:1
	視野角	120° (H) / 140° (V)
タッチパネル方式	4 線式抵抗膜方式	
タッチパネル I/O	USB インターフェース	
タッチパネル対応 OS	Windows 10/ 8.1/ 8/ 7 ※ 2)	
入力信号	VGA/ ビデオ(RCA)x2/ 音声(モノラル RCA) ※付属品の専用 VGA ケーブル、専用 SKS 接続ケーブルを利用	
出力信号	なし	
スピーカー	1W x 1 (モノラル)	
VESA(FPM PMI)規格	非対応	
電源	DC 12V	
消費電力	最大 12W、パワーセーブ時 1W 以下	
動作温度	0℃~50℃	
保存温度	-20℃ ~ 60℃	
本体寸法	205(W) x 163(H) x 38(D) mm ※スタンド部、突起物除く	
本体重量	約 600g ※スタンド含まず	
同梱物	リモコン/ AC アダプタ/専用 VGA・USB ケーブル/ 専用 SKS 接続ケーブル/ タッチパネルドライバ CD-ROM/ タッチペン/ 取扱説明書	
適合認証	FCC/ CE/ PSE (AC アダプター) / RoHS_10 物質適合	
保証期間	ご購入から 1 年間	

※ 1) 入力モードや映像表示調整の設定などにより輝度は変わります。また、輝度は経年劣化します。一定の輝度を維持するものではありません。

※ 2) 他の OS はサポート対象外です。

## ■ 寸法図



## ■ アナログ (VGA) 入力対応解像度と周波数

解像度	水平周波数 (kHz)	垂直周波数(Hz)
720×400	31.5	70
640×480【VGA】	31.5	60
	37.8	72
	37.5	75
800×600【SVGA】	35.1	56
	37.8	60
	43.9	70
	48.0	72
	46.8	75
1024×768【XGA】	48.3	60
	56.4	70
	57.7	72
	60.0	75
1280×720【HD 720】	44.7	60
	56.4	75
1280×768【WXGA】	47.7	60
	56.0	70
	60.1	75
1280×1024【SXGA】	64.0	60
	74.6	70
	80.0	75
1600×1200【UXGA】	75.0	60
	87.5	70
1920×1080【HD 1080】	67.2	60

## ■ビデオ入力対応信号規格

NTSC/ PAL/ SECAM

## ■別売オプション

SKS 接続用 VGA ケーブル 5.0M	CVGA-5.0M
-----------------------	-----------

※外観、および各仕様につきましては予告なく変更する場合がございます。予めご了承ください。

※付属の AC アダプターは本機専用品です。他の機器にはご使用にならないください。

※その他、記載されている会社名、製品名は、各社の登録商標または商標です。なお、本文中において、®マークや™マークを省略している場合があります。