

仕様書

7 型ワイド HDMI 端子搭載液晶モニター

CL7619N

■ 製品仕様

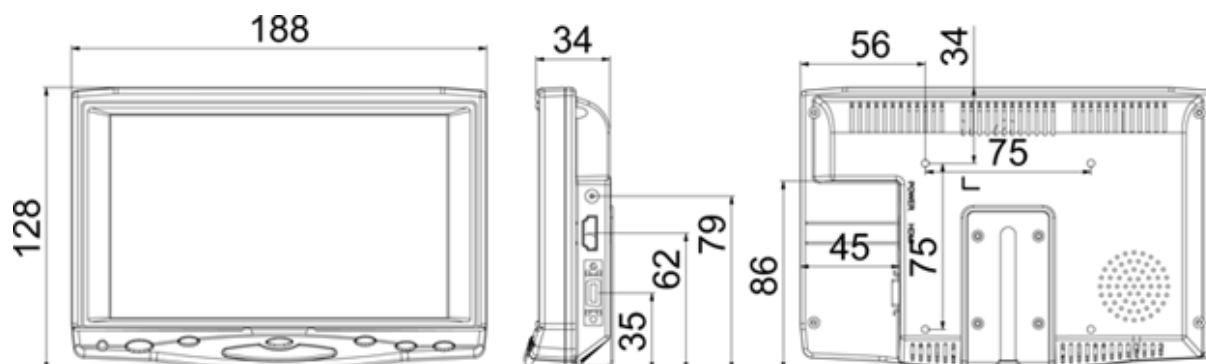
型番	CL7619N	
本体色	ブラック	
液晶	サイズ	7 型ワイド
	アスペクト比	15:9
	パネル方式	TN 方式
	表面処理	ノングレア
	解像度	800 x 480
	輝度	300 cd/m ² (標準値) ※ 1)
	コントラスト比	500:1
	視野角	140° (H) / 120° (V)
入力信号	HDMI (HDCP 非対応) x 1/ VGA x 1/ ビデオ (RCA メス) x 2/ 音声モノラル (RCA メス) x 1	
出力信号	なし	
スピーカー	1W x 1 (モノラル)	
VESA(FPMPI)規格	75 x 75 mm	
電源	DC 12V	
消費電力	最大 6W、パワーセーブ時 1W 以下	
動作温度	0℃~50℃	
保存温度	-20 ~ 60℃	
本体寸法	188(W) x 128(H) x 34(D) mm ※スタンド部、突起物除く	
本体重量	約 500g ※スタンド含まず	
同梱物	リモコン/ 専用 SKS ケーブル/ 専用 VGA ケーブル (ミニ DIN9 ピン-VGA) / 専用スタンド/ AC アダプター/ 取扱説明書	
適合認証	FCC/ CE/ PSE (AC アダプター) / RoHS_10 物質適合	
保証期間	ご購入から 1 年間	

※ 1) 入力モードや映像表示調整の設定などにより輝度は変わります。また、輝度は経年劣化します。一定の輝度を維持するものではありません。

※HDMI 入力にて画角が収まらない場合、本体もしくはリモコンの MENU ボタンを 5 秒程度押ししてください (モニターが一度青くなりますので、その時点で MENU ボタンを離し

てください)。

■寸法図



■デジタル (HDMI) 信号対応入力解像度と周波数

解像度	周波数 (Hz)
480i	60Hz
576i	50Hz
720p	50/60Hz
1080i	50/60Hz
1080p	50/60Hz

■アナログ (VGA) 入力対応解像度と周波数

解像度	水平周波数 (kHz)	垂直周波数(Hz)
720×400	31.5	70
640×480【VGA】	31.5	60
	37.8	72
	37.5	75
800×600【SVGA】	35.1	56
	37.8	60
	43.9	70
	48.0	72
	46.8	75
1024×768【XGA】	48.3	60
	56.4	70
	57.7	72
	60.0	75

1280×720【HD 720】	44.7	60
	56.4	75
1280×768【WXGA】	47.7	60
	56.0	70
	60.1	75
1280×1024【SXGA】	64.0	60
	74.6	70
	80.0	75
1600×1200【UXGA】	75.0	60
	87.5	70
1920×1080【HD 1080】	67.2	60

■ビデオ入力対応信号規格

NTSC / PAL / SECAM

■別売オプション

SKS 接続用 VGA ケーブル 5.0M	CVGA-5.0M
-----------------------	-----------

※外観、および各仕様につきましては予告なく変更する場合がございます。予めご了承ください。

※付属の AC アダプターは本機専用品です。他の機器にはご使用にならないでください。

※HDMI、HDMI ロゴ、および High-Definition Multimedia Interface は、HDMI Licensing LLC の商標または登録商標です。

※その他、記載されている会社名、製品名は、各社の登録商標または商標です。なお、本文中において、®マークや™マークを省略している場合があります。