

仕様書

4K UHD 対応 12G-SDI→クワッド 3G-SDI 変換機能搭載光延長器
送信機

UHD_SOT

■製品仕様

型番	UHD_SOT
カテゴリ	SDI 光延長器 送信機
入力端子	12G-SDI (BNC コネクタ) x 1
出力端子	LC コネクタ x 1 12G-SDI (BNC コネクタ) x 1 ※1) 3G-SDI (BNC コネクタ) x 4 ※2)
光ファイバーモード	シングルモード 1 芯 LC タイプ
対応 SMPTE 規格	SMPTE 296M : 720p 50/59.94/60 SMPTE 274M, SMPTE292M : 1080i 50/59.94/60 1080p 23.98/24/25/29.97/30 SMPTE 424M, SMPTE 425M : 1080p 50/59.94/60 SMPTE ST2081 : 2160p 25/29.97/30 SMPTE ST2082 : 2160p 50/59.94/60
ディップスイッチ	1 → ON : Optic/6G-SDI out OFF : 3G-SDI out 2~4 → 使用しません
電源	AC アダプタ
入力電圧	DC 7~16V
消費電力	最大 13W
動作温度	0℃~40℃
動作湿度	0 ~ 90% (結露なきこと)
本体寸法	140 (W) x 80 (D) x 28 (H) mm ※突起物除く
本体重量	約 280g
同梱物	AC アダプタ (日本向けプラグアダプタ含む) x 1 取扱説明書 (保証書含む) x 1
適合認証	FCC/ CE/ PSE (AC アダプタ) / RoHS_10 物質適合
保証期間	ご購入から 1 年間

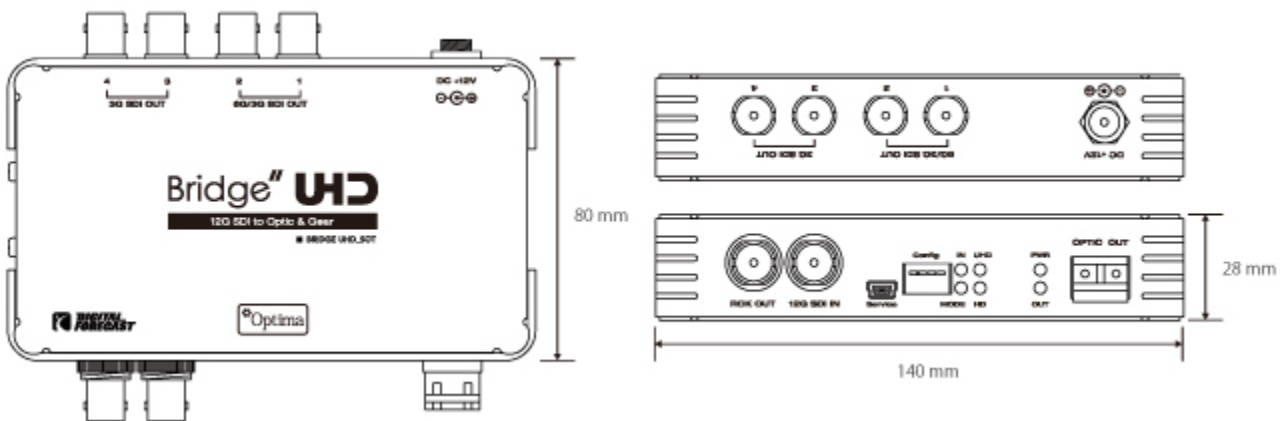
※1) ループ出力端子です。本体印字は「RCK OUT」です。

※2) クワッド 3G-SDI は 2SI のみ対応。SQD 非対応です。

※ DCI 4K には対応しておりません。

※ 3G-SDI Level A のみ対応です。

■ 寸法図



■ 入出力対応フォーマット

出力 入力	720P50	720P59.94	720P60	1080i50	1080i59.94	1080i60	1080p23.98	1080p24	1080p25	1080p29.97	1080p30	1080psF24	1080p50	1080p59.94	1080p60	2160p23.98	2160p24	2160p25	2160p29.97	2160p30	2160p50	2160p59.94	2160p60	
720P50	●																							
720P59.94		●																						
720P60			●																					
1080i50				●																				
1080i59.94					●																			
1080i60						●																		
1080p23.98							●																	
1080p24								●																
1080p25									●															
1080p29.97										●														
1080p30											●													
1080psF24												●												
1080p50													●											
1080p59.94														●										
1080p60															●									
2160p23.98																●								
2160p24																	●							
2160p25																		●						
2160p29.97																			●					
2160p30																				●				
2160p50																					●			
2160p59.94																						●		
2160p60																							●	

※丸印のついていないフォーマットはサポートしていません。

※外観、および各仕様につきましては予告なく変更する場合がございます。予めご了承ください。

※付属の AC アダプタは本機専用品です。他の機器にはご使用にならないください。

※その他、記載されている会社名、製品名は、各社の登録商標または商標です。なお、本文中において、®マークや™マークを省略している場合があります。