

仕様書

超小型軽量 12G-SDI 対応光延長器

UHD_M_OTR

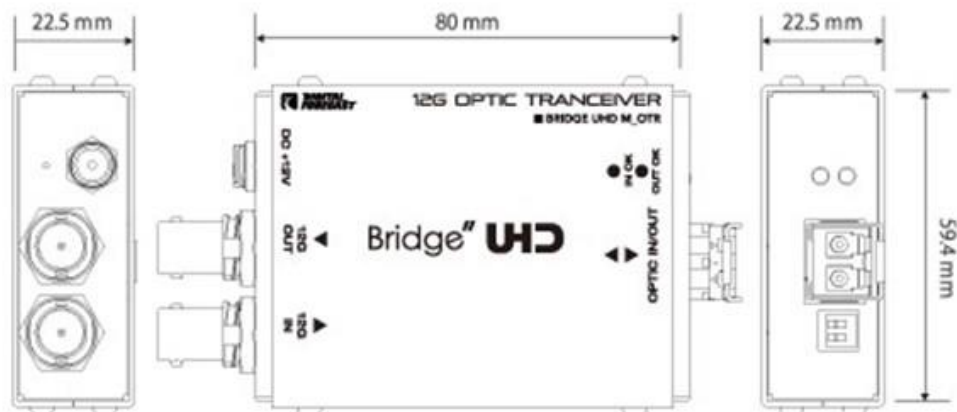
■ 製品仕様

製品型番	UHD_M_OTR	
カテゴリ	SDI 光延長器 (送受信機セット)	
入力端子	SDI (BNC) x 1 LC コネクタ x 1	SDI (BNC) x 1 LC コネクタ x 1
出力端子	SDI (BNC) x 1 LC コネクタ x 1	SDI (BNC) x 1 LC コネクタ x 1
光ファイバタイプ	シングルモード 2 芯 LC タイプ	
発光波長	1310nm/ 1490nm	
ディップスイッチ	2 個 (不使用)	
電源	AC アダプタ	
対応入力電圧	DC 5~17V	
消費電力	最大 6W	
動作温度	0℃ ~ 50℃	
動作湿度	0% ~ 90% (結露なきこと)	
本体サイズ	80mm x 59.4mm x 22.5mm (突起物含まず)	
本体重量	約 105g	
付属品	本体 (SFP モジュール含む) / AC アダプタ (DC12V) / 取扱説明書	
適合認証	FCC/ CE/ PSE (AC アダプタ)	
保証	ご購入から 1 年間	

※外観、および各仕様につきましては予告なく変更する場合がございます。予めご了承ください。

※弊社にてデモ機を用意しておりますので事前検証を推奨いたします。

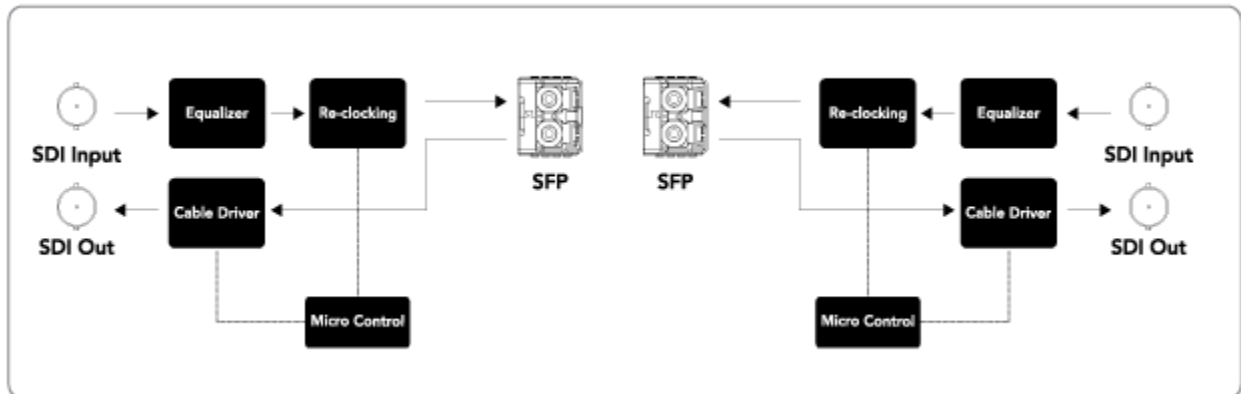
■ 寸法図



■ 入出力対応フォーマット

Input Format \ Output Format	480i (NTSC)	576i (PAL)	480P	576P	720P24	720P25	720P30	720P50	720P59.94	720P60	1080i50	1080i59.94	1080i60	1080p24	1080p25	1080p30	1080psF24	1080p50	1080p59.94	1080p60	2160p25	2160p29.97	2160p30	2160p50	2160p59.94	2160p60	
480i (NTSC)	●																										
576i (PAL)		●																									
480P			●																								
576P				●																							
720P24					●																						
720P25						●																					
720P30							●																				
720P50								●																			
720P59.94									●																		
720P60										●																	
1080i50											●																
1080i59.94												●															
1080i60													●														
1080p24														●													
1080p25															●												
1080p30																●											
1080psF24																	●										
1080p50																		●									
1080p59.94																			●								
1080p60																				●							
2160p25																					●						
2160p29.97																						●					
2160p30																							●				
2160p50																								●			
2160p59.94																									●		
2160p60																										●	

■ブロックダイアグラム



■別売オプション

「Bridge UHD Micro」シリーズ対応 19 インチラックマウントユニット

UHD_M_PLUS

※外観、および各仕様につきましては予告なく変更する場合がございます。予めご了承ください。

※付属の AC アダプターは本機専用品です。他の機器にはご使用にならないでください。

※HDMI、HDMI ロゴ、および High-Definition Multimedia Interface は、HDMI Licensing LLC の商標または登録商標です。

※その他、記載されている会社名、製品名は、各社の登録商標または商標です。なお、本文中において、®マークや™マークを省略している場合があります。