

仕様書

前面 IP65 対応パネルマウント型
組込み用タッチパネル（抵抗膜）液晶モニター

KE190AR

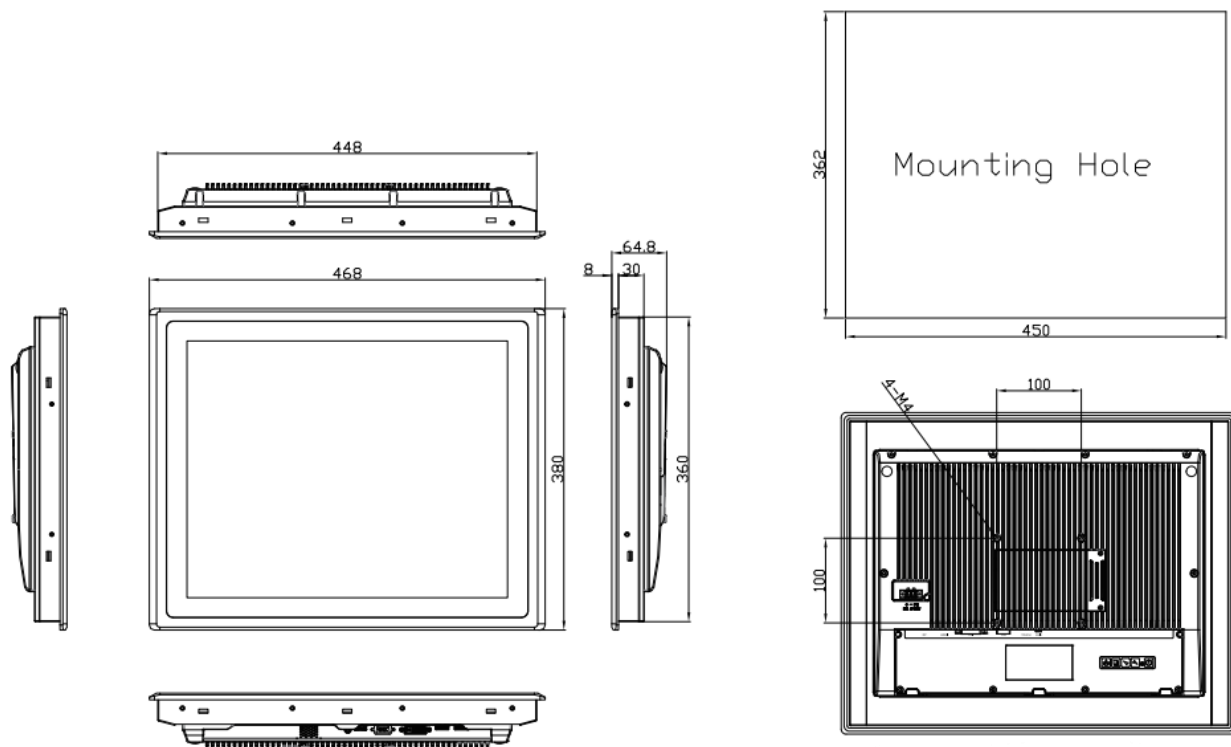
■ 製品仕様

| | | |
|----------------|---|-----------------------------|
| 型番 | KE190AR | |
| 本体色 | メタルグレー | |
| 液晶 | サイズ | 19 型スクエア |
| | アスペクト比 | 5:4 |
| | パネル方式 | TN 方式 |
| | 表面加工 | ノングレア |
| | 解像度 | 1280x1024 |
| | 輝度 | 350 cd/m ² (標準値) |
| | コントラスト比 | 1000:1 |
| | 視野角 | 170° (H) / 165° (V) |
| | 液晶寿命 | 50,000 hrs ※1) |
| 入力信号 | HDMI x1 / DisplayPort x1 / VGA x1 / DVI-D x1 | |
| タッチパネル方式 | 5 線式抵抗膜式 | |
| タッチパネル制御 | USB Type A | |
| タッチパネル対応 OS | Windows 10/ 8.1/ 8/ 7 | |
| VESA(FPMPMI)規格 | 100 x 100 mm | |
| 電源 | DC 9~36V ※2) | |
| 消費電力 | 最大 18.3W | |
| 動作温度 | 0℃~40℃ | |
| 保存温度 | -20 ~ 60℃ | |
| 動作湿度/保存湿度 | 10 ~ 90% (結露なきこと) | |
| 本体寸法 | 468 (W) x 380 (H) x 64.8 (D) mm ※突起物除く | |
| 本体重量 | 約 6,200g | |
| 同梱物 | AC アダプター / 電源コード / VGA ケーブル / パネルマウント専用止めネジ x10 / 取扱説明書 / USB ケーブル / タッチドライバ CD | |
| 適合認証 | FCC/CE/PSE (AC アダプター) /RoHs_10 物質適合 | |
| 保証期間 | ご購入から 1 年間 | |

※1) 液晶寿命とは、バックライト輝度が 50%になる目安時間です。本数値は製品の保証値ではありません。

※2) 背面及び電源部、端子接続部は防塵/防滴仕様ではありません。

■寸法図



■アナログ（VGA）信号入力対応解像度と周波数

| 解像度 | 垂直周波数 (Hz) |
|-----------|------------|
| 800×600 | 60/72/75 |
| 1024×768 | 60/70/75 |
| 1280×720 | 60 |
| 1280×800 | 60 |
| 1280×960 | 60 |
| 1280×1024 | 60/70/75 |
| 1366×768 | 60 |
| 1600×900 | 60 |
| 1600×1200 | 60/65/70 |
| 1920×1080 | 60 |

■ デジタル (HDMI/DisplayPort/DVI-D) 信号入力対応解像度と周波数

| 解像度 | 周波数 (Hz) |
|-------|--------------------------------------|
| 480i | 59.94/60 |
| 480p | 59.94/60 |
| 576i | 50 |
| 576p | 50 |
| 720p | 25/29.97/30/50/59.94/60 |
| 1080i | 50/59.94/60 |
| 1080p | 23.976/23.98/24/29.97/30/50/59.94/60 |

※外観、および各仕様につきましては予告なく変更する場合がございます。予めご了承ください。

※付属の AC アダプタは本機専用品です。他の機器にはご使用にならないでください。

※HDMI、HDMI ロゴ、および High-Definition Multimedia Interface は、HDMI Licensing LLC の商標または登録商標です。

※その他、記載されている会社名、製品名は、各社の登録商標または商標です。なお、本文中において、®マークや™マークを省略している場合があります。