

# 仕様書

前面 IP65 対応パネルマウント型  
組込み用タッチパネル（静電容量）液晶モニター

## KE170AP

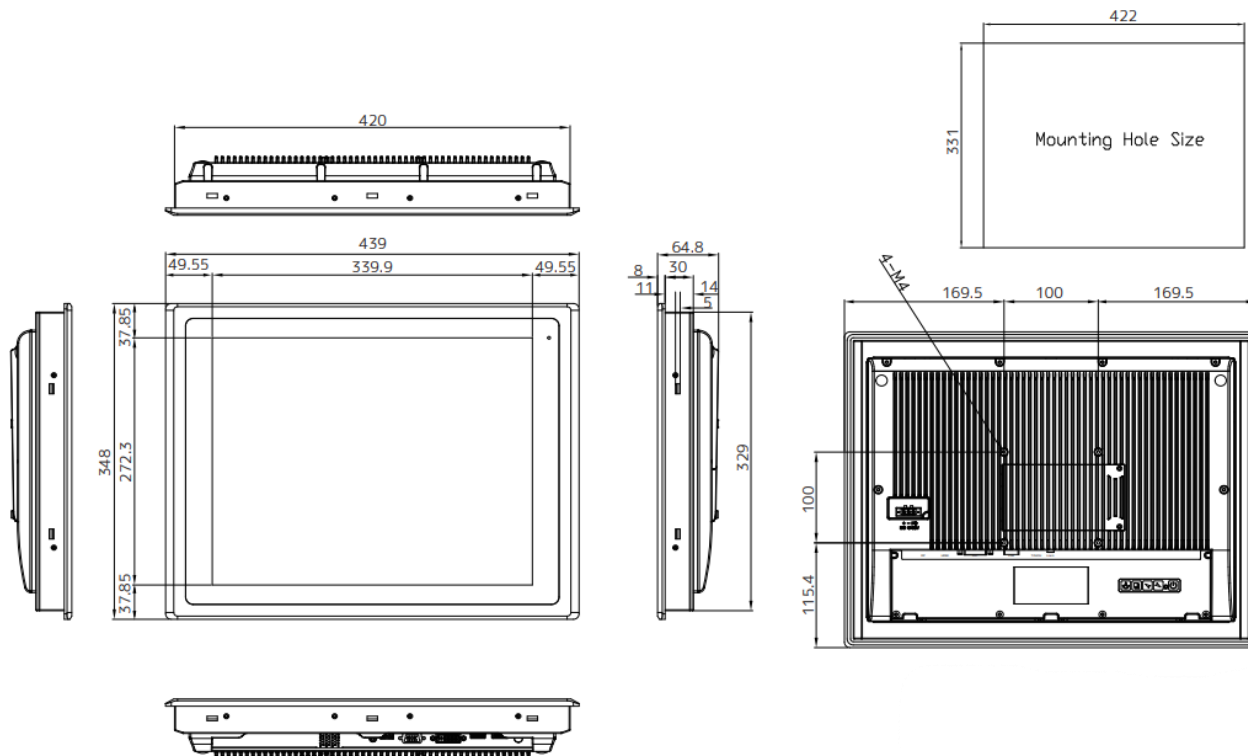
### ■ 製品仕様

型番	KE170AP	
本体色	メタルグレー	
液晶	サイズ	17 型スクエア
	アスペクト比	5:4
	パネル方式	TN 方式
	表面加工	ノングレア
	解像度	1280x1024
	輝度	350 cd/m2（標準値）
	コントラスト比	1000:1
	視野角	170°（H） / 160°（V）
	液晶寿命	50,000 hrs ※1)
入力信号	HDMI x1 / DisplayPort x1 / VGA x1 / DVI-D x1	
タッチパネル方式	静電容量式	
タッチパネル制御	USB Type A	
タッチパネル対応 OS	Windows 10/ 8.1/ 8/ 7	
VESA(FPMPMI)規格	100 x 100 mm	
電源	DC 9~36V ※2)	
消費電力	最大 27.4W	
動作温度	0℃~40℃	
保存温度	-20 ~ 60℃	
動作湿度/保存湿度	10 ~ 90%（結露なきこと）	
本体寸法	439（W） x 348（H） x 64.8（D） mm ※突起物除く	
本体重量	約 5,900g	
同梱物	AC アダプター / 電源コード / VGA ケーブル / パネルマウント専用止めネジ x10 / 取扱説明書 / USB ケーブル / タッチドライバ CD	
適合認証	FCC/CE/PSE（AC アダプター） / RoHs_10 物質適合	
保証期間	ご購入から 1 年間	

※1) 液晶寿命とは、バックライト輝度が 50%になる目安時間です。本数値は製品の保証値ではありません。

※2) 背面及び電源部、端子接続部は防塵/防滴仕様ではありません。

## ■ 寸法図



## ■ アナログ（VGA）信号入力対応解像度と周波数

解像度	垂直周波数 (Hz)
800×600	60/72/75
1024×768	60/70/75
1280×720	60
1280×800	60
1280×960	60
1280×1024	60/70/75
1366×768	60
1600×900	60
1600×1200	60/65/70
1920×1080	60

## ■ デジタル (HDMI/DisplayPort/DVI-D) 信号入力対応解像度と周波数

解像度	周波数 (Hz)
480i	59.94/60
480p	59.94/60
576i	50
576p	50
720p	25/29.97/30/50/59.94/60
1080i	50/59.94/60
1080p	23.976/23.98/24/29.97/30/50/59.94/60

※外観、および各仕様につきましては予告なく変更する場合がございます。予めご了承ください。

※付属の AC アダプタは本機専用品です。他の機器にはご使用にならないでください。

※HDMI、HDMI ロゴ、および High-Definition Multimedia Interface は、HDMI Licensing LLC の商標または登録商標です。

※その他、記載されている会社名、製品名は、各社の登録商標または商標です。なお、本文中において、®マークや™マークを省略している場合があります。