

仕様書

前面 IP65 対応パネルマウント型 組込み用液晶モニター

KE080A

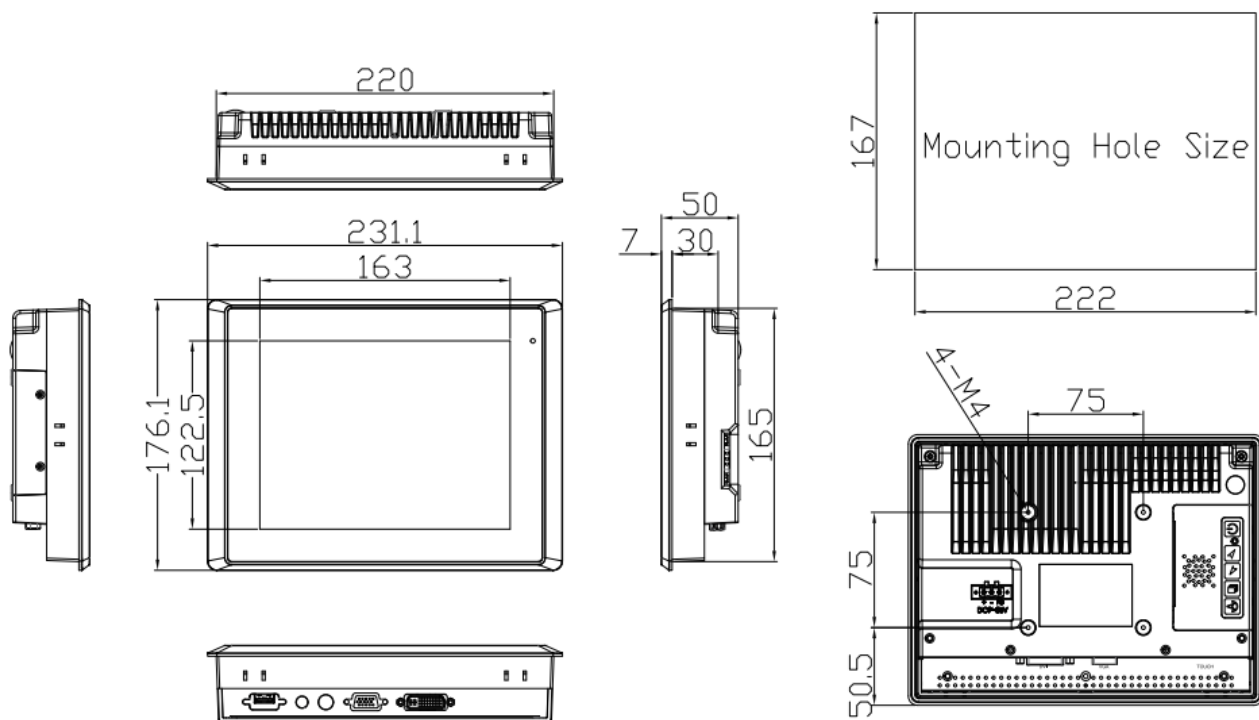
■ 製品仕様

型番	KE080A	
本体色	メタルグレー	
液晶	サイズ	8 型スクエア
	アスペクト比	4:3
	パネル方式	TN 方式
	表面加工	ノングレア
	解像度	800x600
	輝度	350 cd/m ² (標準値)
	コントラスト比	500:1
	視野角	140° (H) / 125° (V)
	液晶寿命	40,000 hrs ※1)
入力信号	VGA x1 / DVI-D x1	
VESA(FPMPI)規格	75 x 75 mm	
電源	DC 9~36V ※2)	
消費電力	最大 3.6W	
動作温度	0℃~40℃	
保存温度	-20 ~ 60℃	
動作湿度/保存湿度	10 ~ 90% (結露なきこと)	
本体寸法	231.1 (W) x 176.1 (H) x 50 (D) mm ※突起物除く	
本体重量	約 1,800g	
同梱物	AC アダプター / 電源コード / VGA ケーブル / パネルマウント専用止めネジ x4 / 取扱説明書	
適合認証	FCC/CE/PSE (AC アダプター) /RoHs_10 物質適合	
保証期間	ご購入から 1 年間	

※1) 液晶寿命とは、バックライト輝度が 50%になる目安時間です。本数値は製品の保証値ではありません。

※2) 背面及び電源部、端子接続部は防塵/防滴仕様ではありません。

■ 寸法図



■ アナログ (VGA) 信号入力対応解像度と周波数

解像度	垂直周波数 (Hz)
800×600	60/72/75
1024×768	60/70/75
1280×720	60
1280×800	60
1280×960	60
1280×1024	60/70/75
1366×768	60
1600×900	60
1600×1200	60/65/70
1920×1080	60

■ デジタル (DVI-D) 信号入力対応解像度と周波数

解像度	周波数 (Hz)
480i	59.94/60
480p	59.94/60
576i	50
576p	50
720p	25/29.97/30/50/59.94/60
1080i	50/59.94/60
1080p	23.976/23.98/24/29.97/30/50/59.94/60

※外観、および各仕様につきましては予告なく変更する場合がございます。予めご了承ください。

※付属の AC アダプタは本機専用品です。他の機器にはご使用にならないでください。

※その他、記載されている会社名、製品名は、各社の登録商標または商標です。なお、本文中において、®マークや™マークを省略している場合があります。