

仕様書

HDMI→VGA コンバータ

DSE-004

■ 製品仕様

製品型番	DSE-004	
映像入力	HDMI : 1 系統	TMDS クロック : 165MHz
		入力対応フォーマット : 480i/480p/720p/1080i/1080p/ VGA (640 x 480) 、SVGA (800x600)、 XGA (1024x768)、HD (1280 x 720) 、 WXGA(1280x800)、SXGA (1280x1024) 、 UXGA(1600 x 1200) 、WSXGA (1680x1050) 、 Full HD(1920x1080)、WUXGA (1920x1200) ※Full HD、WUXGA は Reduced Blanking のみ対応
音声入力	HDMI : 1 系統	最大 7.1ch
映像出力	VGA : 1 系統	VESA ドットクロック : 165MHz
		対応フォーマット : 720p/1080p/ VGA (640 x 480) 、SVGA (800x600)、 XGA (1024x768)、HD (1280 x 720) 、 WXGA(1280x800)、SXGA (1280x1024) 、 UXGA (1600 x 1200) 、WSXGA (1680x1050) 、 Full HD(1920x1080)、WUXGA (1920x1200) ※Full HD、WUXGA は Reduced Blanking のみ対応
	色空間	RGB 24bit
音声出力	S/PDIF : 1 系統	最大 7.1ch
	3.5mm ミニ ピン : 1 系統	最大 2ch
HDMI コネクタ形状	タイプ A	
本体寸法	124 (W) x 82.4 (D) x 27 (H) mm ※突起部含まず	
本体重量	約 300g	
電源	DC 5V 2A	
消費電力	最大 6W	
動作/保存温度	0℃～40℃ / -20℃～60℃	
動作湿度	20%～90% ※結露無きこと	

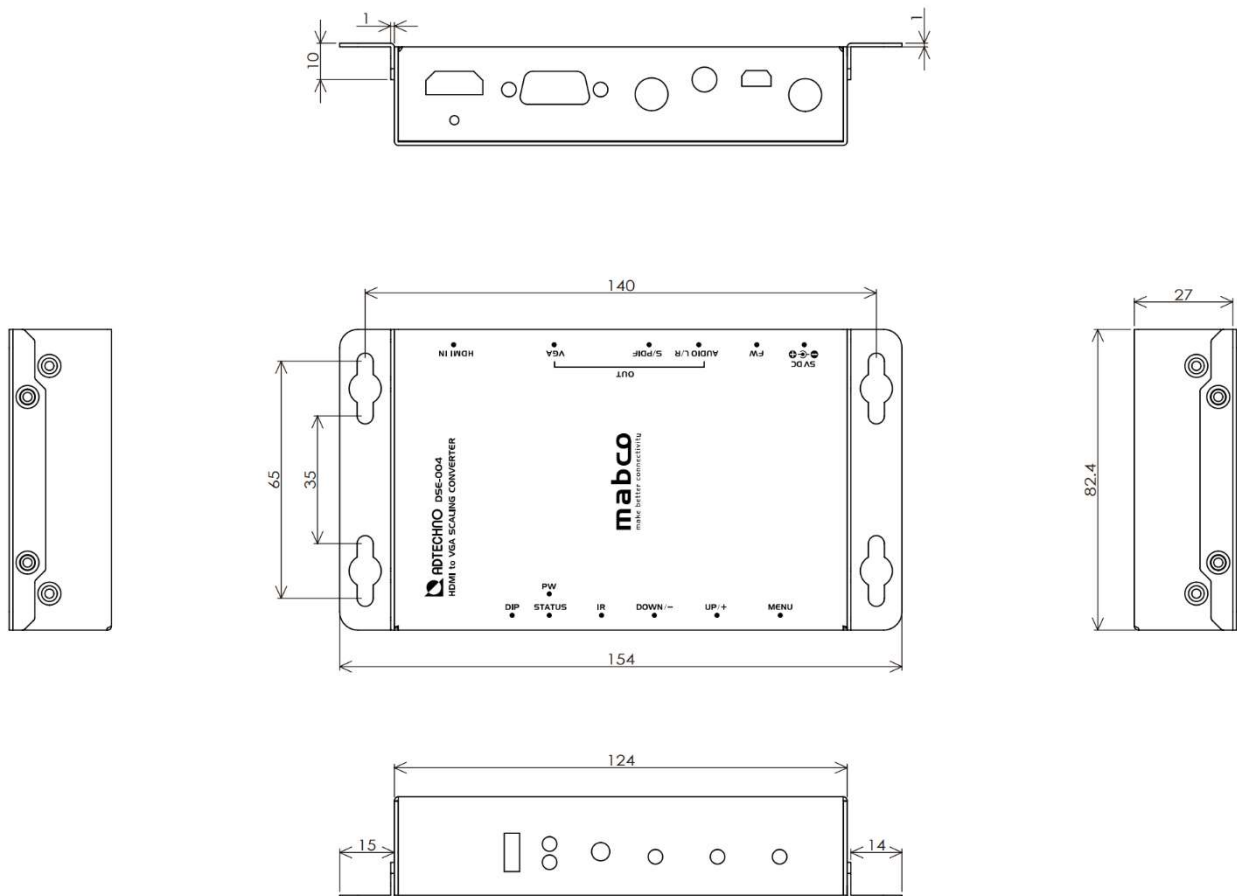
同梱物	ACアダプター x1、専用リモコン x1、固定用金具 x2、 固定用金具取付ネジ x4、取扱説明書 x1
適合認証	FCC/CE/PSE (ACアダプター) /RoHS_10 物質適合
保証期間	ご購入から1年間

※全ての機器との動作を保証するものではありません。

※3D映像、xvYCC、LipSync、HEC、ARC、CECは非対応です。

※本製品はHDCP非対応となります。

■ 寸法図



※外観、および各仕様につきましては予告なく変更する場合がございます。予めご了承ください。

※HDMI、HDMI ロゴ、および High-Definition Multimedia Interface は、HDMI Licensing LLC の商標または登録商標です。

※その他、記載されている会社名、製品名は、各社の登録商標または商標です。なお、本文中において、®マークや™マークを省略している場合があります。