

# 仕様書

EMC 対策済 プラスチック光ファイバ DVI-D ケーブル 15m

## DVE-15M

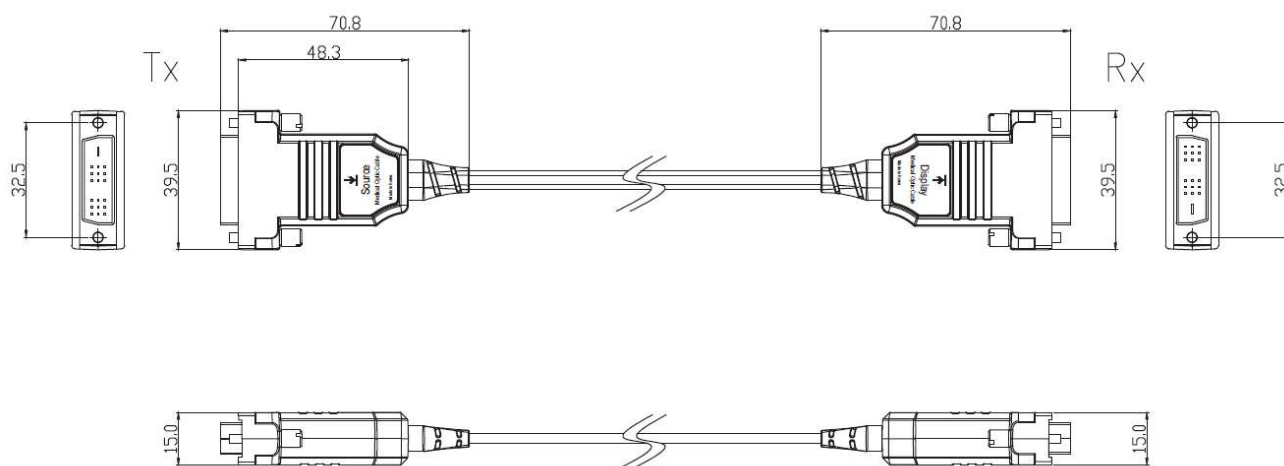
### ■ 製品仕様

型番	DVE-15M	
長さ (m)	15	
コネクタ	ソース側	DVI-D オス (シングルリンク)
	ディスプレイ側	DVI-D オス (シングルリンク)
コネクタ最大幅	39.5mm	
ケーブルタイプ	アクティブ : POF 4、銅線 6	
最大伝送速度	1.65 Gbps	
HDCP	パススルー	
外部電源	不要	
最大消費電力	0.3W	
カラー	ブラック	
ケーブル外皮	難燃性プラスチック (プレナムグレード)	
ケーブル直径	5mm	
ケーブル許容曲げ半径	2mm	
ケーブル許容張力	20kgF (200N)	
コネクタ部許容張力	4kgF (40N)	
ケーブル方向性	あり	
最大解像度	1920x1200 60Hz	
動作温度/保存温度	-20℃~70℃ / -20℃~85℃	
動作湿度/保存湿度	5~85% / 5~85% (結露なきこと)	
保証期間	ご購入から 1年間 (コネクタ部分 内部 IC チップのみ)	
認証取得	FCC/ CE/ RoHS_10 物質適合	

※ 全ての機器との動作を保証するものではありません。

※ 数値はケーブルの特性を示すもので、性能を保証するものではありません。

## ■ 寸法図



※本製品は信号の向き（ソース側とディスプレイ側）があります。接続する方向を間違えると正常に動作しません。

※本製品はアクティブケーブル（IC 内蔵型ケーブル）の為、接続機器に制限があります。1 台のソース機器と 1 台のディスプレイを直結する以外（延長器、分配器、スイッチャー等を使用する）でのご使用は、基本的に動作保証対象外です。

※本製品はアクティブケーブル（IC 内蔵型ケーブル）の為、接続機器によっては相性問題が発生する可能性があります。デモ機による事前検証を推奨しております。

※外観、および各仕様につきましては予告なく変更する場合がございます。予めご了承ください。

※その他、記載されている会社名、製品名は、各社の登録商標または商標です。なお、本文中において、®マークや™マークを省略している場合があります。