

仕様書

プラスチック光ファイバ DisplayPort アクティブケーブル

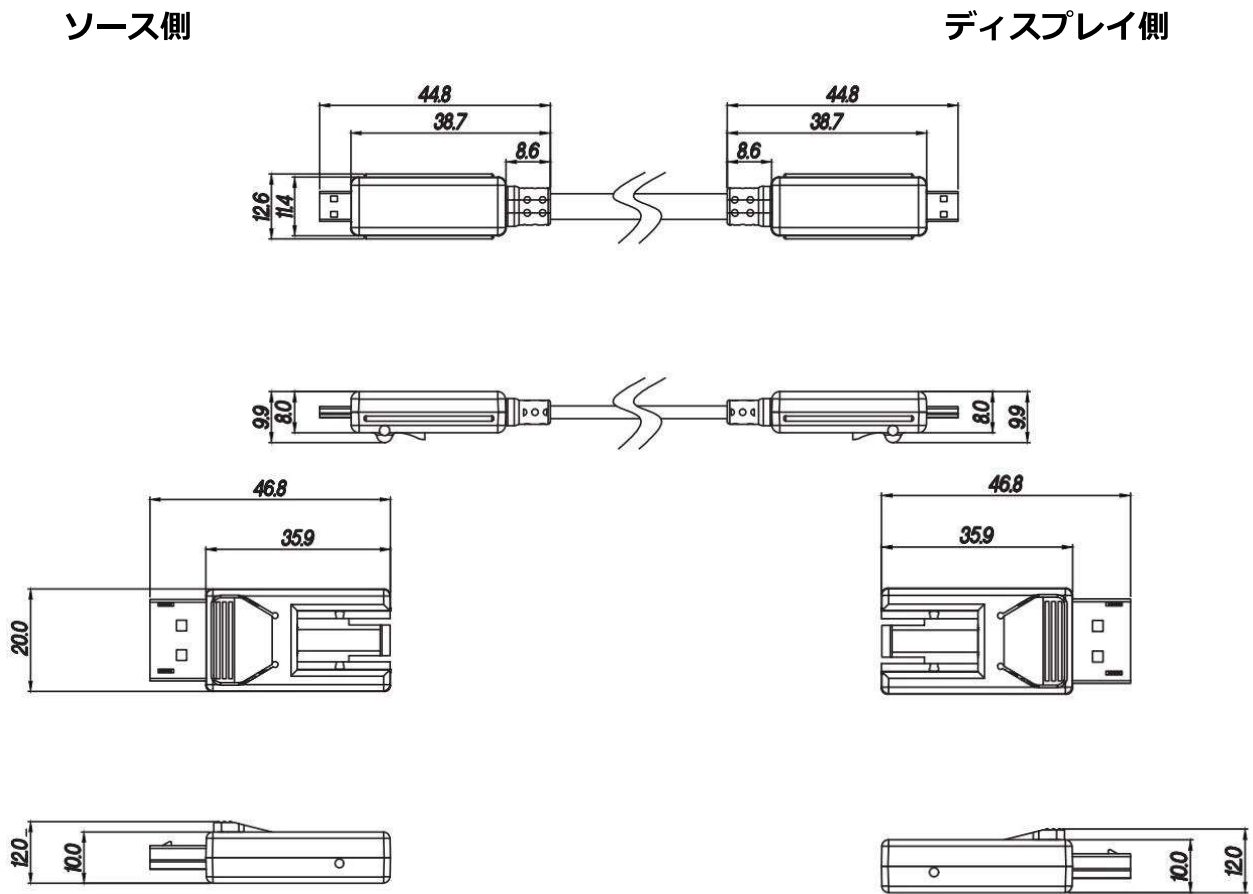
APO-30N

■ 製品仕様

シリーズ	プラスチック光ファイバ DisplayPort アクティブケーブル	
製品型番	APO-30N	
長さ	30m	
コネクタ	ソース側	DisplayPort 1.2 オス x 1 (1.3 ready)
	ディスプレイ側	DisplayPort 1.2 オス x 1 (1.3 ready)
コネクタ最大幅	25mm	
コネクタ脱着後最大幅	12.6mm ※1)	
ケーブルタイプ	アクティブ : POF 4、銅線 6	
最大伝送速度	21.6Gbps (1 チャンネルあたり 5.4Gbps)	
HDCP	2.2	
HDR	対応	
CEC	非対応	
HEAC	非対応	
外部電源	不要	
最大消費電力	0.55W	
カラー	ケーブル : 黒 / コネクタ部: 黒	
ケーブル外皮	難燃性プラスチック (プレナムグレード)	
ケーブル直径	5mm	
ケーブル許容曲げ半径	5mm	
ケーブル許容張力	20kgF (200N) ※2)	
コネクタ部許容張力	20kgF (200N) ※2)	
ケーブル方向性	あり	
最大解像度	4K UHD@60 4:4:4 8bit	
動作温度/保存温度	-20℃~70℃ / -20℃~85℃	
動作湿度/保存湿度	5~85% (結露なきこと)	
付属品	固定用金属バー x2	
保証期間	ご購入から 1 年間(コネクタ部分 内部 IC チップのみ)	
認証	RoHS_6 物質適合	

- ※1) $\Phi 22\text{mm}$ 以上での配管通線を推奨します。配管を通すときは端子部等が露出しないように細心の注意を払ってください。
- ※2) 数値はケーブルの特性を示すもので、性能を保証するものではありません。
- ※稀に接続機器から十分な電力を得られず、正常動作しないことがありますので、事前の機器評価を推奨します。
- ※全ての機器との動作を保証するものではありません。

■ 寸法図



※本製品は信号の向き（ソース側とディスプレイ側）があります。接続する方向を間違えると正常に動作しません。

※本製品はアクティブケーブル（IC 内蔵型ケーブル）の為、接続機器に制限があります。1 台のソース機器と 1 台のディスプレイを直結する以外（延長器、分配器、スイッチャー等を使用する）でのご使用は、基本的に動作保証対象外です。

※本製品はアクティブケーブル（IC 内蔵型ケーブル）の為、接続機器によっては相性問題が発生する可能性があります。デモ機による事前検証を推奨しております。

※外観、および各仕様につきましては予告なく変更する場合がございます。予めご了承ください。

※その他、記載されている会社名、製品名は、各社の登録商標または商標です。なお、本文中において、®マークや™マークを省略している場合があります。