

仕様書

高強度光ファイバ脱着式 DVI-D ケーブル 15m

ADD-015M

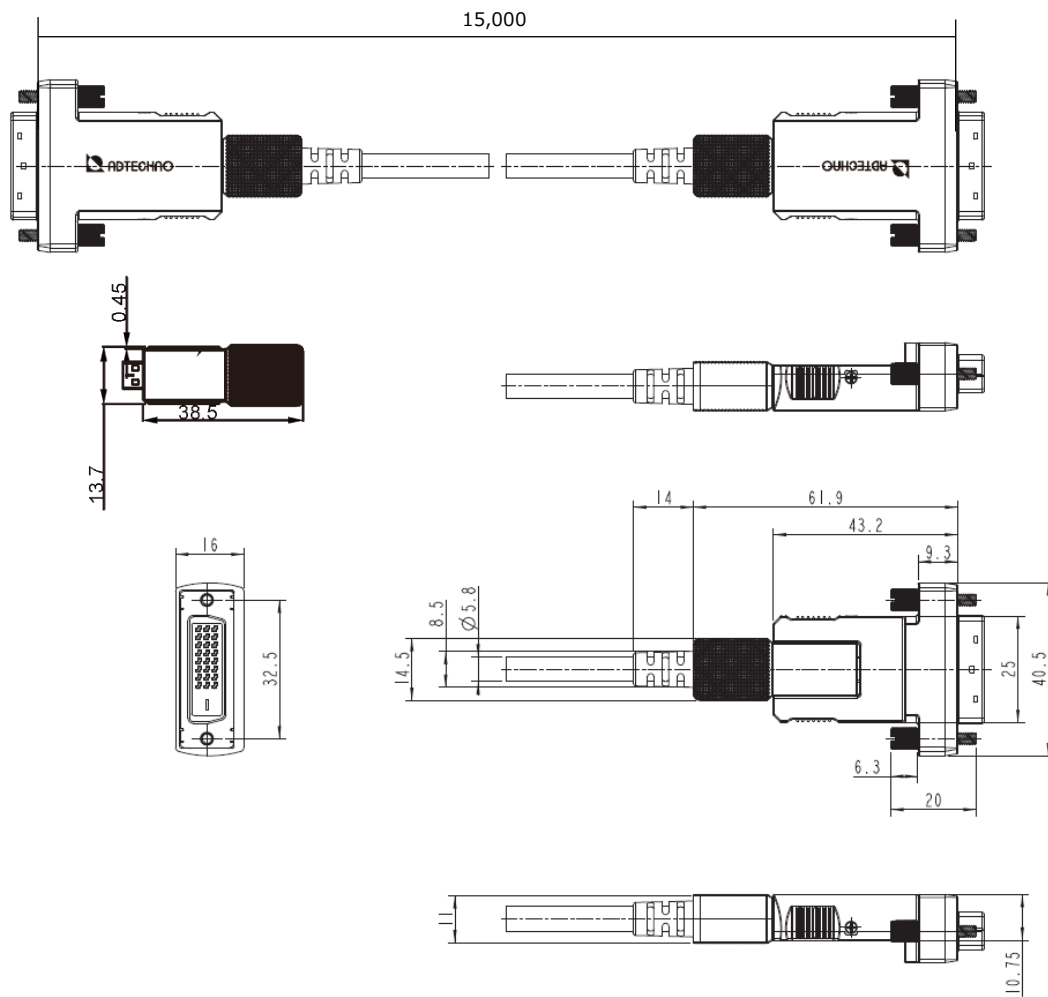
■ 製品仕様

型番	ADD-015M	
長さ (m)	15	
コネクタ	ソース側	DVI-D / HDMI タイプ D (脱着時)
	ディスプレイ側	DVI-D / HDMI タイプ D (脱着時)
コネクタ最大幅	40.5mm	
ケーブルタイプ	アクティブ : GOF 4、銅線 7	
伝送モード	シングルリンク	
HDCP	対応 (パススルー)	
外部電源	-	
最大消費電力	0.28W	
カラー	ケーブル : 黒/ コネクタ部 : グレー	
ケーブル外皮	TPU	
ケーブル被覆構造	3層構造 (ステンレス鋼/ケブラー®/TPU)	
ケーブル直径	5.8mm±0.2mm	
ケーブル許容曲げ半径	常設 : 20mm/瞬間 : 10mm	
ケーブル圧壊強度	常設 : 1000N(102kgf)/瞬間 : 2000N(203.9kgf)	
コネクタ許容張力	常設 : 400N(40.8kgf)/瞬間 : 800N(81.6kgf)	
ケーブル方向性	あり	
最大解像度	1920x1200 60Hz (DVI-D コネクタ時)	
動作温度/保存温度	0℃~50℃ / -40℃~70℃	
動作湿度/保存湿度	10~80% (結露なきこと)	
付属品	DVI-D コネクタ x 2 (装着済み)	
保証期間	ご購入から 1 年間 (コネクタ部分内部 IC チップのみ)	
認証	FCC/CE/ RoHS_10 物質適合	

※ 「AHG-C」を両側に付け替えた場合の仕様は AHG-xxxM に準じます。

※ 「AHG-C」を片側に付け替えた場合の仕様は ADD-xxxM に準じます。

■ 寸法図



■ 別売オプション

AHG 専用 HDMI タイプ A コネクター	AHG-C
専用 DVI-D コネクター	ADD-C

※本製品は信号の向き（ソース側とディスプレイ側）があります。接続する方向を間違えると正常に動作しません。

※本製品を配管に通したり、壁面内を配線工事したりする時には、端子がむき出しにならないようにカバーなどをコネクタ部に取り付けてコネクタ部に損傷を与えないように丁寧に取り扱いください。（ケーブルの断線や、コネクタが破損する可能性があります。）

※本製品はアクティブケーブル（IC 内蔵型ケーブル）の為、接続機器に制限があります。1 台のソース機器と 1 台のディスプレイを直結する以外（延長器、分配器、スイッチャー等を使用する）でのご使用は、動作保証対象外です。

※外観、および各仕様につきましては予告なく変更する場合がございます。予めご了承ください。

※ケーブル®は、米国デュボン社の関連会社の商標または登録商標です。

※その他、記載されている会社名、製品名は、各社の登録商標または商標です。なお、本文中において、®マークや™マークを省略している場合があります。

※全ての機器との動作を保証するものではありません。

※ソース機器側の電力が不足した場合や不安定な場合、正しく動作しない可能性があります。