

# 仕様書

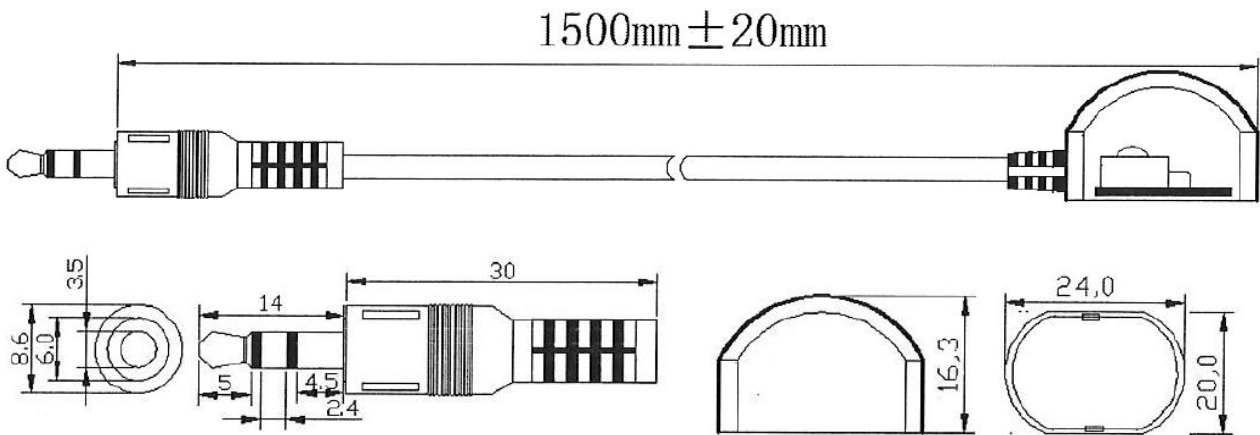
I R送受信機セット  
**HDIR-G**

## ■製品仕様

製品型番	HDIR-G		
送受信	送信側	受信側	
ケーブル長さ	1500 (±20) mm		
コネクタ	本体接続側	3.5mm ピンジャック	3.5mm ピンジャック
	赤外線送受信側	赤外線送信ユニット	赤外線受信ユニット
対応製品	HD-06TX、HD-06RX、HD-10UTR		

※外観、および各仕様につきましては予告なく変更する場合がございます。予めご了承ください。

## ■寸法図



※外観、および各仕様につきましては予告なく変更する場合がございます。予めご了承ください。

※その他、記載されている会社名、製品名は、各社の登録商標または商標です。なお、本文中において、®マークや™マークを省略している場合があります。