

仕様書

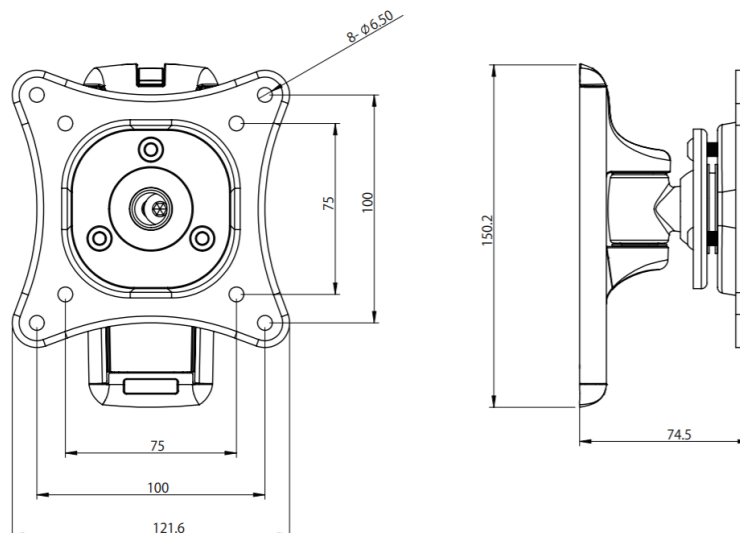
VESA 75x75mm/100x100mm 対応
角度調節型壁掛け金具

ADM02

■ 製品仕様

型番	ADM02
本体色	ブラック
マウント	75x75mm/ 100x100mm
角度調整	チルト：上下各 13.8° パン： 120° 回転： 360°
耐荷重	～4kg 迄
対応モニタサイズ	～15 インチ迄
材質	スチール
モニタ側取り付けネジ	M4 x 4
壁面⇔モニタ取付距離	約 80mm
本体寸法	モニタ取付け側： 120.3mm x 120.3mm (±1.0) 壁面取付け側： 150 mm x 60 mm (±1.0)
本体重量	約 540g
同梱物	六角レンチ/ 乾式壁用ネジ x2/ コンクリート用アンカーx2/ スペーサーx4/ M4 ネジ (長さ 20mm) x4/ M4 ネジ (長さ 12mm) x4/ 取扱説明書
保証期間	ご購入から 1 年間

■ 寸法図



※外観、および各仕様につきましては予告なく変更する場合がございます。予めご了承ください。
※当製品は、カタログ、パッケージに記載されていない使用環境・条件を全て保証するものではありません。
※記載されている会社名・商品名などは各社の商標または登録商標です。