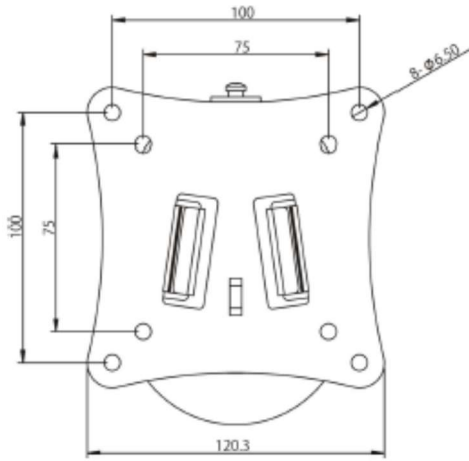


**仕様書****ADM01****■ 製品仕様**

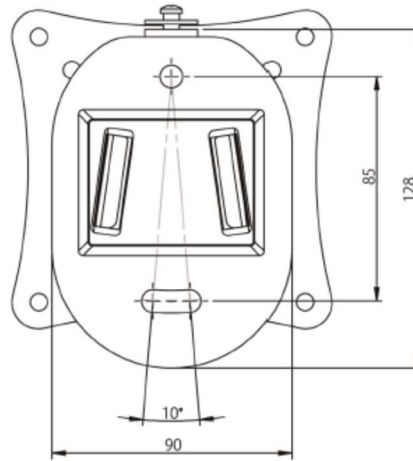
製品型番	ADM01
マウント	75x75mm/ 100x100mm
角度調整	なし
材質	スチール
耐荷重	～8 kg
対応モニタサイズ	～19 インチ
本体寸法（縦 x 横）	モニタ取付側： 120.3 mm x 120.3 mm （±1.0） 壁面取付側： 90 mm x 128 mm （±1.0）
壁面からモニタ取付面までの距離	約 20mm
重量	約 300g
同梱物	・ 乾式壁用ネジ ×2 ・ ワッシャー ×2 ・ コンクリート用アンカー ×2 ・ M4 ネジ（長さ 12 mm） ×5 ・ M4 ネジ（長さ 20mm） ×4 ・ スペーサー ×4 ・ 掛止め用リテイナー ×1 ・ マニュアル ×1
対応規格	GS/TUV

## ■ 寸法図

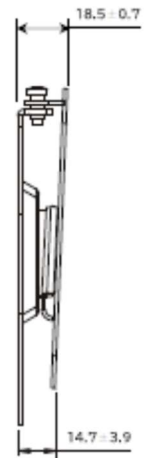
モニタ取付側



壁面取付側



側面



※ 記載された仕様、デザイン、価格等は予告無く変更される場合があります。

※ 当製品は、カタログ、パッケージに記載されていない使用環境・条件を全て保証するものではありません。