

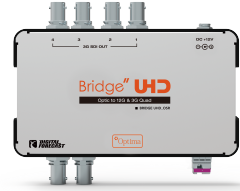
Bridge UHD シリーズ

4K UHD 対応

12G-SDI/ クワッド 3G-SDI 出力

光延長器 受信機

「UHD.OSR」



保証書

Table for warranty certificate with fields for product name, model, serial number, purchase date, name, address, contact info, and sales location.

【販売店様欄】 ※必ずご記入ください。

Table for retailer information with fields for shop name, address, contact info, and sales location.

この度は、UHD.OSRをお買い上げ頂き、誠にありがとうございます。この取扱説明書は、本製品の使い方と使用上の注意事項について記載しています。

- 警告事項 ※必ずお守りください。
●本取扱説明書に記載されている以外の使い方をしないでください。
●本取扱説明書の指示に必ずお守りください。

- 電源ケーブルの接続と取り外し。
●本体の設置場所。
●本体の取り扱い。
●本体の清掃。
●本体の故障と修理。
●本体の廃棄。

- 注意 (重要) ※必ずお読みください。
●本製品の設置場所。
●本製品の取り扱い。
●本製品の清掃。
●本製品の故障と修理。
●本製品の廃棄。

保証規定

- お客様の正常な使用状態で、万一故障した場合は保証規定に基づき無償修理致します。
●保証期間はご購入日より1年間となります。
●保証期間中に発生した故障は、本製品の不良に起因するものと見做されます。

故障時対応

- 納品後 10 日以内の故障・不具合については初期不良とみなし、新品の良品と交換させていただきます。
●保証期間内においての対応。
●保証期間外においての対応。

リコール時の対応

本製品の製造に際し、一部の商品に不具合が生じた場合がございます。その場合、修理が必要と弊社が判断した場合、製品の回収を行う場合があります。

販売先 株式会社エーディテクノ
URL: https://www.ad-techno.com/
製造元 デジタルフォーキャスト社

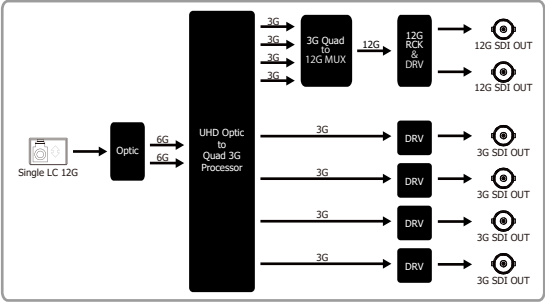
UHD.OSRとは

【UHD.OSR】は、 SMPTE-ST2082 に準拠した 12G-SDI 信号を 1 本の光ファイバーケーブルで長距離伝送可能な SDI 光延長器です。
●光延長された 4K UHD 信号を受信し、12G-SDI 2 系統とクワッド 3G-SDI に同時出力するため、最大 3 分配が可能です。

同封物の確認 (本体・付属品)

- ※同封物は必ずご確認ください。
●UHD.OSR 本体 : 1 台
●SFP モジュール (本体に搭載) : 1 個
●AC アダプター : 1 個
●取扱説明書 : 1 部 (本書)

ブロックダイアグラム



製品仕様

Table with specifications: Input signal (光シングルモード 1 芯 LC x 1), Output signal (12G-SDI x 2 / 3G-SDI x 4), Power source (AC アダプター), Input voltage (DC 7 ~ 16 V), Power consumption (最大 15W), Operating temperature (0°C ~ 40°C), etc.

※ 外観、および各仕様につきましては予告なく変更する場合がございます。予めご了承ください。
※ HDMI は HDCP、CEC、ARC に対応しておりません。

FAQ

FAQ table with questions: 電源がつかない、ACアダプターがコンセントに接続されていません、映像が出ない、接続した機器(出力)の端子に設定されていません、入力設定を合わせてください、対応解像度は合っていますか、4K解像度以外の時、クワッド3G-SDIの場合、出力先は2S方式に対応していますか、映像は出るが、変な色合いで表示される。

サポート専用問い合わせ先

お問い合わせの前に・・・FAQ よくある質問をご参照ください。www.ad-techno.com/support/info/faq/

それでも解決しない場合は、製品のお問い合わせ: www.ad-techno.com/support/info/contact/
修理のご相談: www.ad-techno.com/support/service/contact/
お問い合わせの際は以下内容をご確認ください。

本仕様は日本国内での対応となります。国外での使用に関して発生した不具合に関してはいかなる責任も負いかねます。また日本国外からの問い合わせ、技術サポートは行っておりません。

本体各部名称

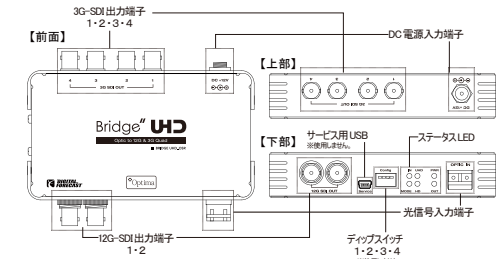


Table for port specifications: DC電源入力端子, 3G-SDI出力端子, 光信号入力端子, 12G-SDI出力端子, ステータスLED, サービスUSB, ディップスイッチ.

Table for mode specifications: 光信号入力端子 (シングルモード1芯LCコネクタ), 12G-SDI出力端子 (12G/6G/3G/HD-SDI), ステータスLED (動作状況に応じて点灯), サービスUSB (※使用しません), ディップスイッチ (スイッチ1-4).

使用方法

- 1. 入出力コネクタに使用機器からのケーブルを接続します。
2. ACアダプターを接続します。
3. 本体のステータスLEDが点滅・点灯し、同期および接続を開始します。

【ステータスLED】

Table for status LED: ON 点灯 (光信号入力あり), OFF 消灯 (光信号入力なし), MODE (2160p24以上の信号が入力されている), HD (1080p60以下の信号が入力されている), PW (電源ON), OUT (SDI信号出力あり).

※利用中に接続を変更したり、入力信号を変更した場合は、正しい出力されない場合がございます。一旦ACアダプターを抜いて再度接続してください。

対応 SDI 規格

- SDMPTE 296M : 720P(60/59.94/50)
SDMPTE 274M, SDMPTE 292M : 1080i(60/59.94/50)
SDMPTE 424M : 1080p(60/59.94/50)3G
SDMPTE ST2081M : 2160p(30/29.97/25)6G
SDMPTE ST2082M : 2160p(60/59.94/50)12G

入出力対応フォーマット

