

超小型軽量 12G-SDI 対応光延長器

「UHD_M_OTR」 取扱説明書



保証書

商品名	超小型軽量 12G-SDI 対応光延長器 「UHD_M_OTR」				
保証期間	ご購入日	年	月	日より	1年間
フタ お名前	様				
ご住所	〒				
ご連絡先	TEL	FAX			
	メールアドレス				
販売元	株式会社エーディテクノ https://www.ad-techno.com/				

販売店様 ※必ずご記入ください。

店舗名	〒				
住所	〒				
ご連絡先	TEL	FAX			
	メールアドレス				

<販売元> 株式会社エーディテクノ URL: https://www.ad-techno.com/ <製造元> デジタルフォーキャスト社 (韓国)

この度は、UHD_M_OTR をご購入いただき、誠にありがとうございます。
この取扱説明書は、本製品の使い方と使用上の注意事項について記載しています。
本製品をご利用になる前に必ず本書をお読みください。内容をご確認のうえご利用ください。
本製品を安全に正しくお使いいただき、お使いになる方や他の人の危険、財産への損害を未然に防止するために守っていただきたい事項を示しています。

- 警告事項 ※必ずお守りください。**
- 本取扱説明書に記載されている以外の使い方がないでください。
本取扱説明書の指示に従わずに起きた、いかなる事故・損害に対しても、弊社は一切責任を負いません。
 - アクセサリー(ACアダプタ等)は、保証対象のものをお使い下さい。
 - 機器内部に塵埃やすいものや、金風などを入れないでください。また、水などをかけないでください。感電や火災の恐れがあります。
 - 上記の状態になった場合はすぐご使用を中止し、販売店または弊社カスタマーサービスにご連絡ください。
 - 本製品および、使用するケーブル類を他の高温部(暖房機器など)に近づけないでください。変形したり、保護部が溶けて感電や火災の恐れがあります。
 - 機器を丈夫で安定した場所においてください。
不安定な場所に置く、落下することがない、けがの恐れがあります。
 - 機器の分解、改造は絶対に行わないでください。機器の故障や感電、火災などの恐れがあります。
 - 使用中に本体から煙が出たり、臭い・異音等が発生する場合は、すぐご使用を中止してACアダプタおよびケーブルを抜き、販売店または弊社までご連絡ください。
 - ACアダプタを抜き挿しする場合は、必ず挿入部を持って抜いてください。
 - コードを引っ張って抜かないでください。ケーブルの断線、動作不良、感電や火災の恐れがあります。
 - 濡れた手で、本製品およびケーブル類を触らないでください。感電や故障の恐れがあります。
 - お手入れの際は、接続ケーブルをすべて抜いてから行ってください。静電気が発生し、本体やケーブルなどの有機溶剤は使用しないでください。水洗いは絶対に行わないでください。変色や変形、故障の原因になります。汚れがひどい時は、薄めた中性洗剤を柔らかい布に付けてよく絞ってから、その後乾いた布で水分を拭き取ってください。
 - 本体は安定した場所に設置してご使用ください。不安定な場所から落としたり、ぶつかるなどの衝撃を与えないでください。故障や破損の原因となります。
 - 長時間ご使用にならない場合は、安全のためACアダプタ、ケーブル類を全て抜いて保管ください。火災や故障の恐れがあります。
 - 本製品は直射日光にあたる場所や、冷暖房機器の近く、温度の高い所(結露しているところ)、ほこりや油、薬品、水などがかる場所には設置しないでください。
 - 本体を使用しない時は必ず本体電源を切ってください。

- 注意 (重要) ※必ずお読みください。**
- 本製品を密閉された場所、屋外での使用や、長時間の連続使用は避けてください。
- 付属のACアダプタは専用部品です。他社製品はご使用できません。
 - 長時間ご使用にならない場合は安全のため、ACアダプタ、ケーブル類を全て抜いて保管してください。
 - 本製品を保護された場合、または中古品に關してはサポートはいたしかねます。
 - 外部的な要因(破損や水没、漏電、過電流など)や、天災などによる故障破損は、サポート対象外とさせていただきます。
 - 本製品を廃棄するときは、地方自治体の条例に従ってください。
- 内容については、各地方自治体へお問い合わせください。

保証規定

- お客様の正常な使用状態で、万一故障した場合は保証規定に基づき無償修理致します。その際送料は弊社負担いたします。
- 保証期間中でも以下のいずれかに該当する場合は有償修理とさせていただきます。
 - シリアルナンバーまたは代替書面の提示が無い場合。
 - お買い上げ後の輸送、移動時の落下などに起因した故障、損傷、損失の場合。
 - 火災、地震、水害、落雷、その他の天災地災及び公害、異常電圧、指定外の使用電源(電圧、周波数)に起因する故障、損傷の場合。
 - 使用方法の誤り、当社以外での修理・調整・改造等を行った場合。
 - 接続している他の機器の不具合により本製品に故障等を生じた場合。
- 保証内容は本体及び、付属品(消耗品を除く)です。データの損失に関してはその原因が本製品の故障に起因するしないに関わらず保証致しかねます。
- 製品の保証期間は、納品日より1年間となります。それ以降はすべて有償修理となります。1年以内に修理を行った場合においても保証期間は納品日より1年間となります。以下に該当しない環境範囲内にて本製品使用で発生した故障は保証致しかねます。
 - 動作温度 (0℃～50℃) 動作湿度 (0%～90%) (結露なきこと)
- 本保証は、日本国内での対応となります。This warranty is valid only in Japan.
- 本保証及び製品・技術のサポートは、弊社より販売されて頂いたものに限りません。

故障時対応

- 保証後 10 日以内の故障・不具合については初期不良とみなし、新品の良品と交換させていただきます。その際送料は弊社負担いたします。
- 保証期間内においての対応
センター/ウケにより修理対応となります。
 - 不具合機器を弊社宛へ送付
 - 弊社にて機器状況の確認・動作検証
 - 修理または良品をご指定場所へ配達 ※送料について
宅急便・郵送で修理をご依頼される場合は、基本的に弊社までの送料はご負担ください。弊社からの返送料は、弊社にて負担いたします。
- 保証期間外においての対応
センター/ウケにより修理対応となります。
 - 不具合機器を弊社宛へ送付
 - 弊社にて機器状況の確認・動作検証
 - お見積り額をご連絡
 - 機器の修理
 - 修理または良品をご指定場所へ配達 ※送料について
宅急便・郵送で修理をご依頼される場合は、基本的に弊社までの送料はご負担ください。弊社からの返送料は、弊社にて負担いたします。

リコール時の対応

事故等を未然に防止し、ユーザーを保護することを目的とするもので、納品した機器において設計上の不具合と修理が必要と弊社が判断した場合において、製品のリコールを行う場合があります。その際発生する費用については弊社は機器交換に伴う費用のみとし、それ以外にかかる諸費用(機器の取り外しや取り付け、現地までの交通費、営業経費など)は含みません。

- リコール専用問い合わせ先
・お問い合わせの前に・・・「FAQ」のある質問をご参照ください。www.ad-techno.com/support/info/faq/
それでも解決しない場合：
製品の問い合わせ先：www.ad-techno.com/support/info/contact/
修理のご相談：www.ad-techno.com/support/service/contact/
お問合せの際は以下内容をご確認下さい。
・弊社製品の型番およびシリアル番号
・ご購入内容(症状など)

注意
本製品は日本国内での対応となります。国外での使用に關して発生した不具合に關してはいかなる責任も負いかねます。また日本国外からの問い合わせ、技術サポートは行っておりません。

UHD_M_OTRとは

【UHD_M_OTR】は、SMPTTE-ST2082に準拠した12G-SDI信号を2本の光ファイバーケーブルで長距離かつ双方向に同時伝送可能なSDI光延長器です。SDI/HD/3G/6G/12G-SDIのマルチレートに対応し、2芯シングルモード光ファイバーケーブルにて最長10kmまで伝送可能です。

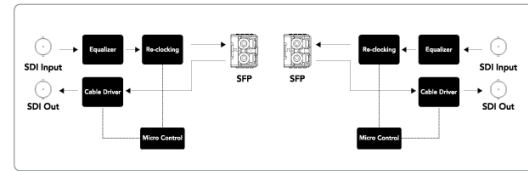
光伝送は2系統の波長多重伝送(WDM)にて双方向伝送が可能。遠方に設置した受信機側から返し映像を送信機側で確認することが出来ます。また、光ファイバーの特性を生かし、電氣的ノイズを受けずに信号を延長します。製品本体は超小型軽量設計で設置スペースを取りません。ACアダプタを接続するDCコネクタは抜け防止のネジタイプを採用し、本体とACアダプタをネジで固定する為、ケーブルを引っ張っても抜けにくい構造です。また、広範囲の入力電圧に対応しているため、付属のACアダプタ以外からでも電源供給が可能。携帯性・汎用性に優れ、あらゆる4K現場で活用頂けます。

【UHD_M_OTR】は、4K映像配信、4K映像制作現場や4Kライブレビュー用途、医療・教育現場での4Kシステム、4Kデジタルサイネージ、各種イベント等、今度増加する様々な4Kソリューションに於いてご利用頂けます。

特長

- 12G-SDI ー 光延長 (送受信 2台セット)
- SDI マルチフォーマットサポート (12G/6G/3G/HD/SD)
- SDI 信号を送受信機間で双方向同時伝送に対応
- LC シングルモード 2 芯光ファイバーで最長 10km 伝送
- 超小型軽量設計
- 抜け防止 DC コネクタ採用

ブロックダイアグラム



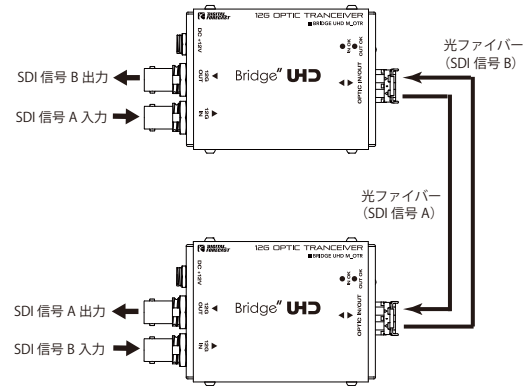
製品仕様

構成ユニット	2台
入力端子	SDI (BNC) x 1 LC コネクタ x 1
出力端子	SDI (BNC) x 1 LC コネクタ x 1
対応 SMPTTE 規格	SMPTTE 125M : NTSC (480i/59.94) PAL (576i/50) SMPTTE 296M : 720p (60/59.94/50) SMPTTE 274M, SMPTTE 292M : 1080i (60/59.94/50) 1080p (30/29.97/25/24/23.98) SMPTTE 424M, 425M : 1080p (60/59.94) 3G SMPTTE ST2081 : 2160p (30/29.97/25) 6G SMPTTE ST2082 : 2160p (60/59.94/50) 12G
光ファイバータイプ	シングルモード 2 芯 両端 LC コネクタ
発光波長	1310nm
電源	AC アダプタ
入力電圧	DC5 ~ 17V
消費電力	最大 6W
動作温度	0℃ ~ 50℃
動作湿度	0% ~ 90% (結露なきこと)
本体サイズ	68 x 59.2 x 22.5mm (突起物含まず)
本体重量	約 105g
付属品	AC アダプタ (DC12V) x 2 / 取扱説明書
適合認証	FCC / CE / PSE (AC アダプタ)

使用方法

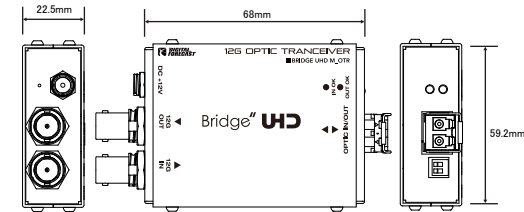
1. 本機の電源が入っていないことを確認します。
2. 本機 2 台を 2 芯シングルモード光ファイバーケーブルで接続します。
※ 2 台の送受信機は区別はありません。

接続イメージ



3. 各入出力コネクタに使用機器からのケーブルを接続します。
4. 使用機器の電源を入れます。
5. 本機 2 台に AC アダプタを接続して電源を入れます。
※設置の際は、AC アダプタが DC 入力コネクタから抜け落ちないようにご注意ください。
LED ランプが点滅・点灯し、同期および接続を開始します。
※利用中に接続を変更したり入力信号を変更した場合、正し出力されない場合がございます。この場合、一旦 AC アダプタを抜いて再度接続してください。

製品展開図



入出力対応フォーマット

Input Format	Output Format	対応フォーマット
600 (NTSC)	600 (NTSC)	●
576i (PAL)	576i (PAL)	●
480P	480P	●
576P	576P	●
720P24	720P24	●
720P25	720P25	●
720P30	720P30	●
720P50	720P50	●
720P59.94	720P59.94	●
720P60	720P60	●
1080S0	1080S0	●
1080S59.94	1080S59.94	●
1080S60	1080S60	●
1080S24	1080S24	●
1080S25	1080S25	●
1080S30	1080S30	●
1080S50	1080S50	●
1080S59.94	1080S59.94	●
1080S60	1080S60	●
2160S29.97	2160S29.97	●
2160S30	2160S30	●
2160S59.94	2160S59.94	●
2160S60	2160S60	●

* 丸印の無いフォーマットはサポートしておりません。