



UH1561S/UH2381S/UH2801S/UH3151S
12G-SDI 対応 4K UHD プレビューディスプレイ
取扱説明書

安全上の注意



この度は、UH1561S/UH2381S/UH2801S/UH3151S をお買い上げ頂き、誠にありがとうございます。


この取扱説明書は、本製品の使い方と使用上の注意事項について記載しています。本製品をご利用になる前に必ず本書をお読みになり、内容をご確認のうえにご利用ください。本製品を安全に正しくお使い頂き、お使いになる方や他の人への危険、財産への損害を未然に防止するために守って頂きたい事項を示しています。

安全にお使いいただく為に

誤った取扱いをした場合に生じる危険とその程度を次の区分にて説明します。

本取扱い説明書内に使われている記号(例)の意味は下記の通りです。

 警告	誤った取り扱いをしたときに、死亡や重症に結びつく可能性があるもの。
 注意	誤った取り扱いをしたときに軽症または建築・財産などの損害に結びつくもの。

	操作に関するヒントまたは追加情報です。
---	---------------------

 **警告**

- 本取扱説明書で記載されている以外の使い方をしないでください。本取扱説明書の指示に従わずに起きた、いかなる事故・損害に対して、弊社は一切責任を負いません。
- 機器内部に燃えやすいものや、金属などを入れないでください。また、水などをかけないでください。感電や火災の恐れがあります。上記の状態になった場合はすぐにご使用を中止し、販売店または弊社カスタマーサービスにご連絡ください。
- 本製品および、使用するケーブル類を他の高温部(暖房機器など)に近づけないでください。変形したり、保護部が溶けたりし、感電や火災の恐れがあります。
- 本製品の分解、改造は絶対に行わないでください。機器の故障や感電、火災などの恐れがあります。使用中に本体から煙が出たり、異臭・異音等が発生したりする場合は、すぐに使用を中止してACアダプターおよびご使用のすべてのケーブルを抜き、販売店または弊社までご連絡ください。
- ACアダプター、および電源ケーブルを抜き差しする場合は、必ず挿入部を持って抜いてください。コードを引っ張って抜いたりすると、ケーブルの断線、動作不具合、感電や火災の恐れがあります。

 **警告**

- 濡れた手で、本製品およびケーブル類を触らないでください。感電や故障の恐れがあります。
- お手入れの際は、接続ケーブルをすべて抜いてから行ってください。また、科学雑巾、ベンジンやシンナーなどの有機溶剤は使用しないでください。水洗いは絶対に行わないでください。変色や変形、故障の原因になります。汚れがひどい時は、薄めた中性洗剤を柔らかい布に付けてよく絞ってからふき、その後乾いた布で水分を拭き取ってください。
- 本製品は安定した場所に設置してご使用ください。不安定な場所から落としたり、ぶついたりするなどの衝撃を与えないでください。故障や破損の原因となります。
- 長時間ご使用にならない場合は、安全のためACアダプター、ケーブル類を全て抜いて保管してください。火災や故障の恐れがあります。
- 本製品は直射日光にあたる場所や、冷暖房機器の近く、温度の高い所(結露しているところ)、ほこりや油、薬品、水などがかかる場所には設置しないでください。

注意

- 本製品を密閉された場所、屋外での使用や、長時間の連続使用は避けてください。
- 付属のACアダプター、および電源ケーブルは専用品です。他社製品はご使用になれません。
- 本製品のACアダプターを除く付属品は試供品ですので、保証の対象外です。
- 本製品を譲渡された場合、または中古品に関してのサポートは致しかねます。

注意

- 外部的な要因(破損や水没、漏電、過電流など)や、天災などによる故障破損は、サポート対象外です。
- 本製品を廃棄するときは、地方自治体の条例に従ってください。内容については、各地方自治体へお問い合わせください。
- 電源を入れたまま、ケーブルの抜き差しを行わないでください。損傷の原因になり、この原因による故障はサポート対象外となります。
- 本製品を分解されますと保証の対象外となりますのでご注意ください。

※本製品は、医療機器、原子力設備や機器、航空宇宙機器、輸送設備や機器など人命に係わる設備や機器、及び高度な信頼性を必要とする設備や機器としての使用またはこれらに組み込んでの使用は意図されておりません。これら、設備や機器、制御システムなどに本製品を使用され、本製品の故障により、人身事故、火災事故、社会的な損害等が生じても、弊社ではいかなる責任も負いかねます。設備や機器、制御システムなどにおいて、冗長設計、火災延焼対策設計、誤作動防止設計など、安全設計に万全を期されるようご注意願います。

※製品のデザイン、仕様、外観、価格は予告なく変更する場合がありますのでご了承ください。

液晶パネル(Liquid Crystal Display)について

- 経年使用による輝度変化を抑え、安定した輝度を保つためには、輝度を下げて使用されることをおすすめします。
- 液晶パネルは非常に精密度の高い技術で作られていますが、画面の一部に画素欠けや常時点灯するドットがある場合があります。これは不良や機器の故障ではありませんので、予めご了承ください。また、本製品の有効ドット数の割合は99.99%以上です。
- 液晶パネル面やパネルの外枠は強く押さないで下さい。強く押すと干涉縞が発生するなど表示異常を起こすことがありますので、取扱いにご注意ください。
- 本製品を冷え切った状態のまま室内に持ち込んだり、急に室温を上げたりすると、製品の表面や内部に結露が生じることがあります。結露が生じた場合は、結露がなくなるまで製品の電源を入れずにお待ちください。そのまま使用すると故障の原因となることがあります。

目次

安全上の注意	2
液晶パネル(Liquid Crystal Display)について	4
目次	5
同梱物の確認	7
各部名称.....	8
前面.....	8
操作ボタン	9
背面.....	10
接続端子	11
基本操作.....	12
電源を入れる	12
映像ソース機器を接続する.....	13
メニューを操作する	14
音量と映像設定	15
GPI 端子との接続.....	16
GPI 端子ピンアサイン.....	16
RS422 端子との接続	17
RS422 入力端子ピンアサイン	17
RS422 出力端子について	17
LAN 端子との接続	18
付属の専用自立スタンドを取り付ける.....	19
転倒防止策について	20
付属の液晶保護用アクリルパネルを取り外す	21
オプションの EIA ブラケットを取り付ける	22
VESA マウントで壁掛けする	23
V マウントプレートを取り付ける.....	24
4 ピン XLR 電源入力端子ピンアサイン	24
その他機能.....	25
リセット(工場出荷時設定).....	25
キーロック機能.....	25
ファンクションボタン機能.....	26
スタンバイモードを有効にする / 無効にする	26
4K 入力可能な種類と組み合わせ	27
マルチビュー画面の見かた	28
ユーザーLUT の取り込み	29
要求仕様.....	29
LUT データを取り込む	29
LUT データを呼び出す	29
キャリブレーション機能について	30
要求仕様.....	30

ディスプレイを測定する.....	30
市販のカラーキャリブレーションソフトにて設定ファイルを出力する	30
設定ファイルを反映する	30
オプション	31
L 型アダプター	31
EIA ラックマウントブラケット	31
UH1561 用	31
資料	32
OSD メニュー 一覧.....	32
表示設定	32
マーカー設定	34
ファンクション設定	36
波形設定	37
オーディオ設定	39
コントロール設定.....	40
システム設定.....	42
対応入力解像度 一覧.....	43
SDI.....	43
HDMI.....	44
外形寸法.....	45
UH1561S.....	45
UH2381S	46
UH2801S	47
UH3151S.....	48
製品仕様.....	49
FAQ よくある質問	50
電源がつかない.....	50
音が出ない	50
映像がでない	50
映像は出るが、変な色合いで表示される	50
電源をつけてもすぐ画面が消える	50
本体のボタンや電源が反応しない	50
AC アダプターの抜き差しだけで映像の表示 ON/OFF はできますか	50
サポート専用お問合せ先	51

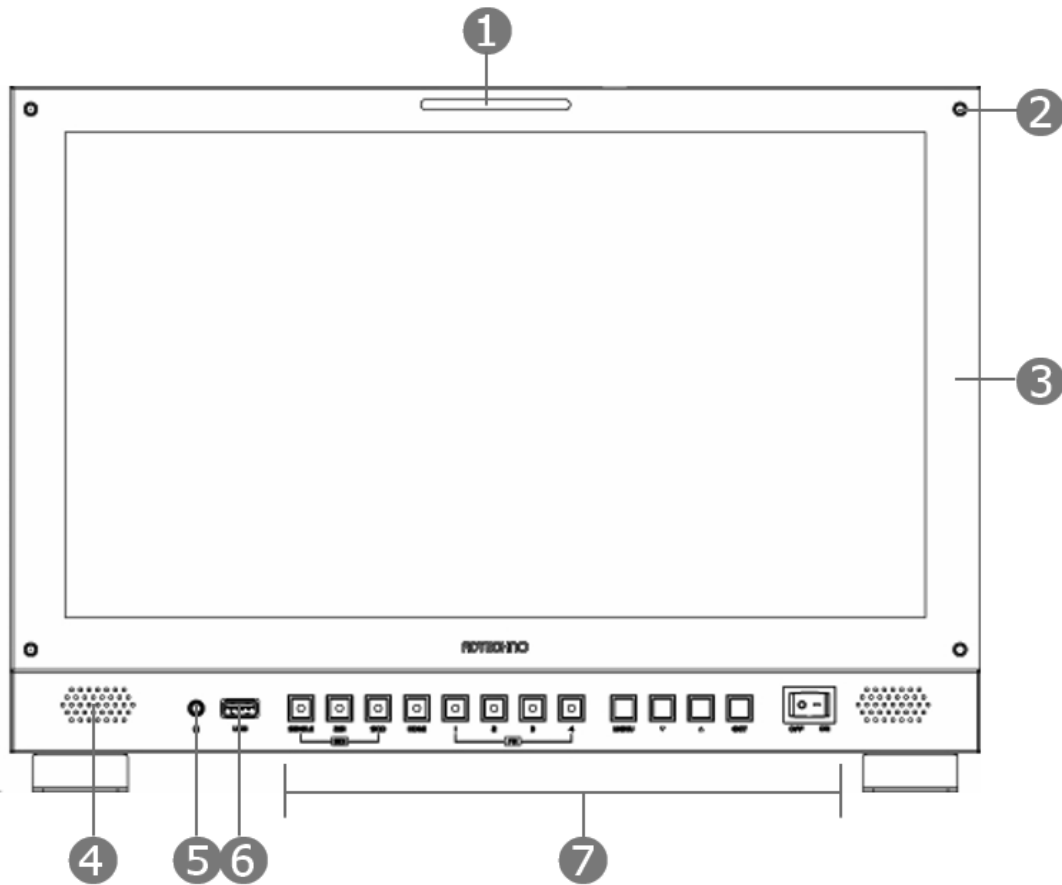
同梱物の確認

※同梱物は必ずご確認ください。

品名	数量	イメージ
ACアダプター	1個	
電源ケーブル	1本	
専用スタンド	1セット (固定ネジ 8 本含む)	
液晶保護用アクリルパネル (UH1561Sのみ) ※本体装着済み	1枚 (固定ネジ 4本含む)	
使用上の注意(保証書)	1冊	

各部名称

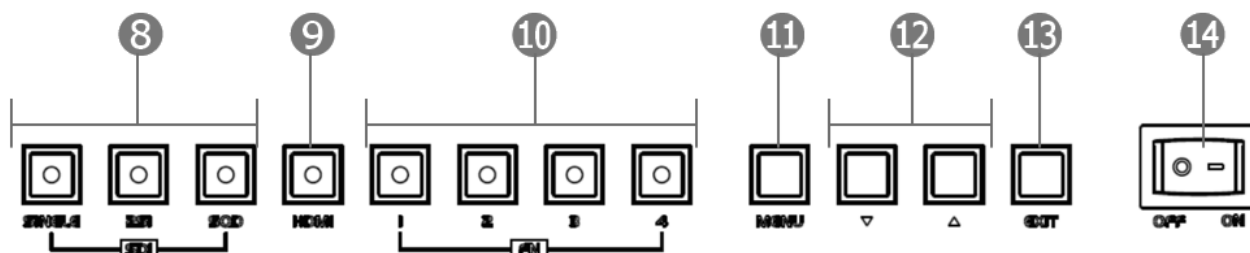
前面



-	名称	機能
①	TALLY ランプ	TALLY ランプです。赤色、または緑色に点灯します。
②	アクリル固定ネジ (UH1561S のみ)	UH1561S に付属する 4Hアクリル保護パネル用の固定ネジです。外す際は手でゆっくり左に回してください。
③	4H アクリル保護パネル (UH1561S のみ)	UH1561S に付属する専用液晶保護 4H アクリルパネルです。
④	スピーカー	スピーカー(ステレオ)です。
⑤	イヤホンジャック	3.5 mmのステレオイヤホンジャックです。
⑥	USB タイプ A	LUT 読み込み用の USB 端子です。ファームウェアアップデート用としても使用します。
⑦	操作ボタン	詳細は 操作ボタン をご参照ください。

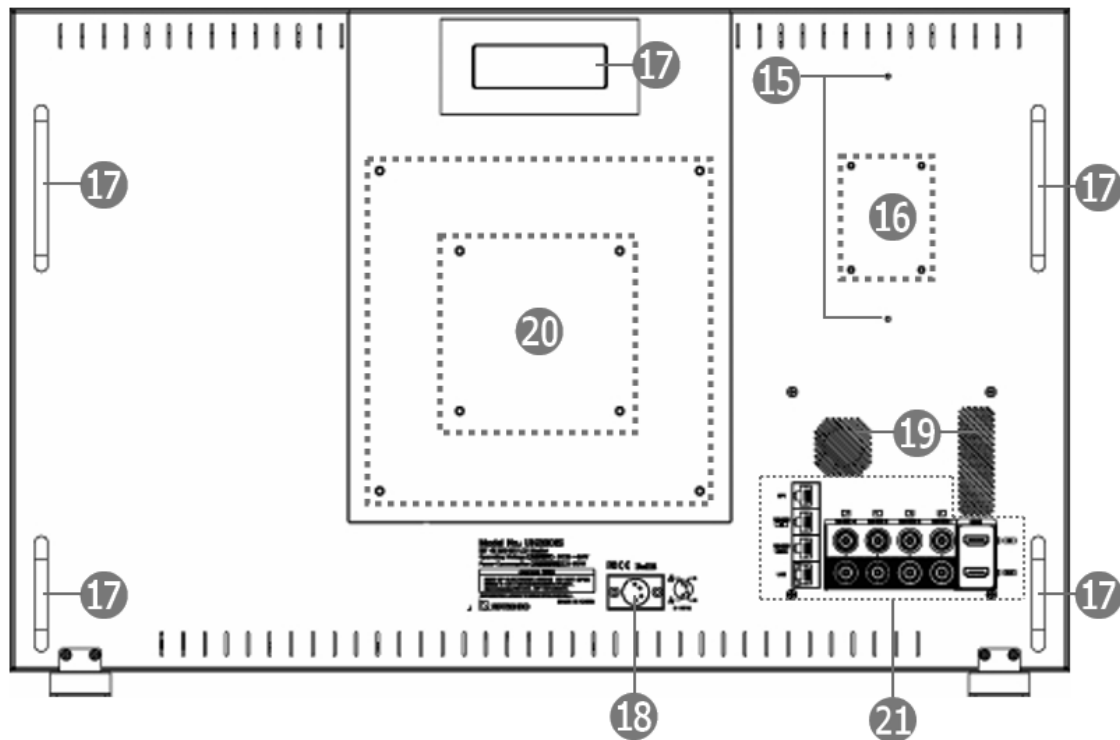
※イラストは UH1561S です。各型番毎の詳細は[外形寸法](#)をご参照ください。

操作ボタン



-	名称	機能
⑧	SDI 入力切替	SDI の入力を切替えます。 【SINGLE】:SDI 1 系統入力に切り替えます。 押す毎に端子が切り替わります。(SDI 1→SDI 2→SDI 3→SDI 4→以降、ローテート) 【2SI】:クアッド入力の 2SI 方式に切り替えます。 【SQD】:クアッド入力の SQD 方式に切り替えます。 マルチビューモード 時はそれぞれ左上(SINGLE)、右上(2SI)、左下(SQD)の入力を切り替えます。
⑨	HDMI 入力切替	HDMI の入力を切り替えます。 マルチビューモード 時は右下画面の入力を切り替えます。
⑩	ファンクション[FN]1~4	ファンクションボタン です。 あらかじめ設定した機能呼び出します。
⑪	メニュー	メニュー設定画面の表示、及び設定画面表示時に「決定ボタン」として使用します。
⑫	カーソル【▼▲】	【▼】ボタン:下移動。設定項目の値を 1 つ減らす。 【▲】ボタン:上移動。設定項目の値を 1 つ増やす。
⑬	EXIT	サブメニュー表示時、一つ前へ戻ります。 メインメニュー表示時、メニューを終了します。
⑭	電源切替スイッチ	【OFF】:電源を切ります。モニターを使用しない場合はこちらに切り替えて下さい。 【ON】:電源を入れます。

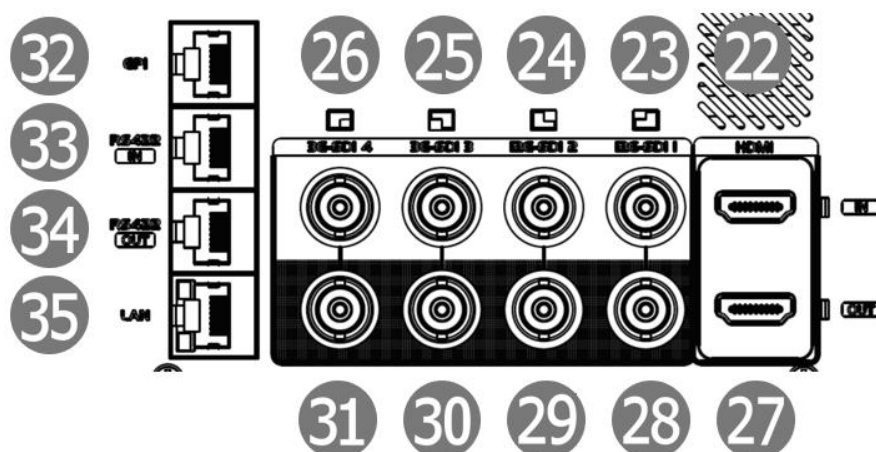
背面



-	名称	機能
⑮	AC アダプターホルダー固定ネジ穴	付属の専用 AC アダプターホルダー固定ネジ穴です。出荷時はホルダーが装着された状態です。
⑯	V マウントプレート固定ネジ穴	市販の V マウントプレート固定位置です。AC アダプターホルダーを外してからご利用ください。
⑰	ハンドル	取っ手やケーブル・ひもの巻付け用としてご利用ください。
⑱	4 ピン XLR 電源入力端子	4 ピン XLR 電源入力端子です。付属の AC アダプターを接続します。 市販の外部バッテリーを接続する場合は V マウントバッテリープレートを背面に取り付けた状態をご利用ください。
⑲	冷却ファン	排熱用冷却ファンです。ファンは塞がないようにしてください。排熱がうまくいかずに故障する恐れがあります。
⑳	壁掛け用 VESA 穴 (UH1561S 以外)	壁掛け用 VESA 穴です。 <u>UH1561S には非搭載です。</u>
㉑	接続端子	詳細は 接続端子 をご覧ください。

※イラストは UH2381S です。各型番毎の詳細は[外形寸法](#)をご参照ください。

接続端子



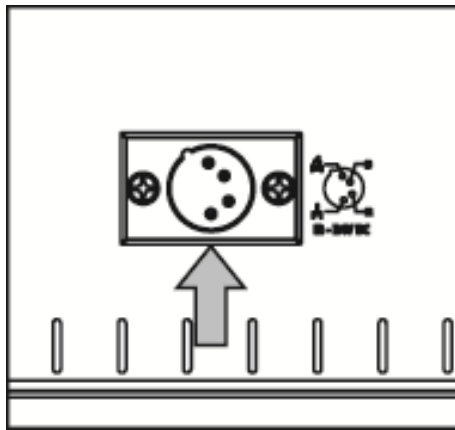
-	名称	機能
②	HDMI 入力端子	HDMI 2.0a 入力端子です。Blu-ray プレイヤー等の映像出力機器と HDMI ケーブルで接続してください。
③	12G-SDI 1 入力端子	12G/6G/3G/HD-SDI 対応の入力端子です。SQD 時は左上です。
④	12G-SDI 2 入力端子	12G/6G/3G/HD-SDI 対応の入力端子です。SQD 時は右上です。
⑤	3G-SDI 3 入力端子	3G/HD-SDI 対応の入力端子です。SQD 時は左下です。
⑥	3G-SDI 4 入力端子	3G/HD-SDI 対応の入力端子です。SQD 時は右下です。
⑦	HDMI 出力端子	HDMI 入力端子のパススルー出力端子です。
⑧	12G-SDI 1 出力端子	12G-SDI 1 入力端子のパススルー出力端子です。
⑨	12G-SDI 2 出力端子	12G-SDI 2 入力端子のパススルー出力端子です。
⑩	3G-SDI 3 出力端子	3G-SDI 3 入力端子のパススルー出力端子です。
⑪	3G-SDI 4 出力端子	3G-SDI 4 入力端子のパススルー出力端子です。
⑫	GPI 端子	GPI 接続用の RJ-45 端子です。
⑬	RS-422 入力端子	RS-422 入力接続用の RJ-45 端子です。
⑭	RS-422 出力端子	RS-422 出力接続用の RJ-45 端子です。
⑮	LAN 端子	LAN 接続用の RJ-45 端子です。

基本操作

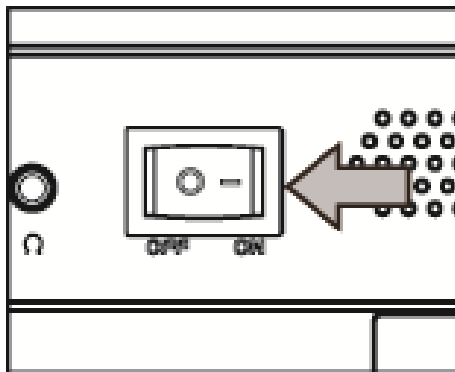
電源を入れる

本機に他の機器を正しく接続したら、必ず次の手順で電源の起動してください。誤った手順で操作すると、誤作動や故障の原因になる場合があります。本機の電源を入切する時は、接続する機器および本機の音量を最小に下げてください。

1. 本機に接続するすべての機器の電源がオフになっていることを確認してください。
2. 付属 AC アダプターを電源入力に接続してください。



3. 映像ソース機器を接続してください。
4. 映像ケーブルを接続した後、[電源切替スイッチ]を[ON]側に切替えてください。



※本機を長時間使用しない場合、安全のため電源切替スイッチは[OFF]側を選択してください。

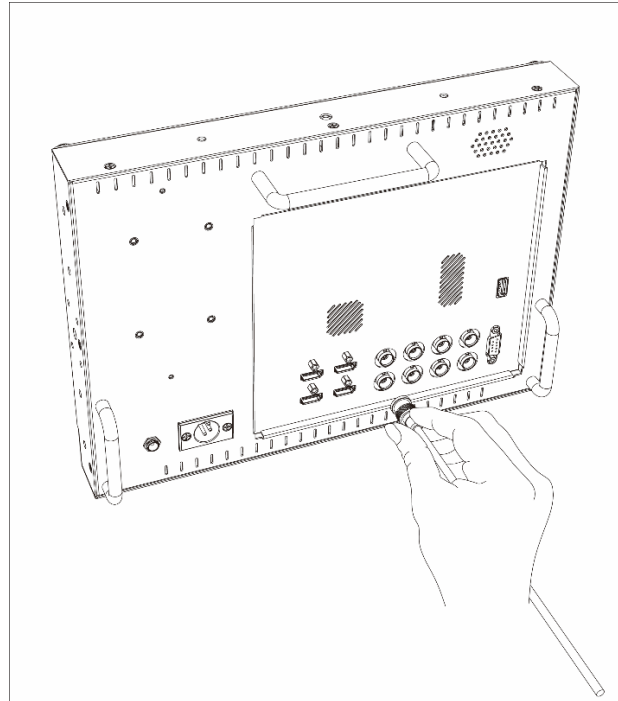
※ピンアサイン詳細については 4 ピン XLR 電源入力端子ピンアサインをご参照ください。

※原則として、シンク機器→ソース機器の順に電源を入れてください。

映像ソース機器を接続する

映像出力機器からの接続信号に合わせ市販の映像ケーブルを各接続端子に接続してください。各接続端子については「[接続端子](#)」をご参照ください。

各映像ケーブルの接続角度を変えケーブルの取り回しを変更したい場合は、[オプション](#)の L 型コネクタをご利用ください。



※イヤホン接続中はスピーカーから音声は出力されません。

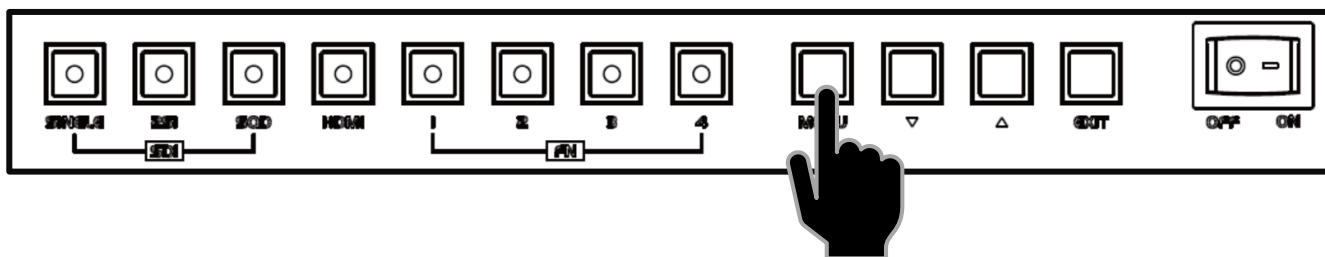


※SDI 及び HDMI 出力端子はパススルーです。理論上パススルーではケーブル距離や接続回数による減衰が起こります。デージーチェーン接続する場合は規格毎の最大距離を守り、イコライザーなどを併用することを推奨いたします。

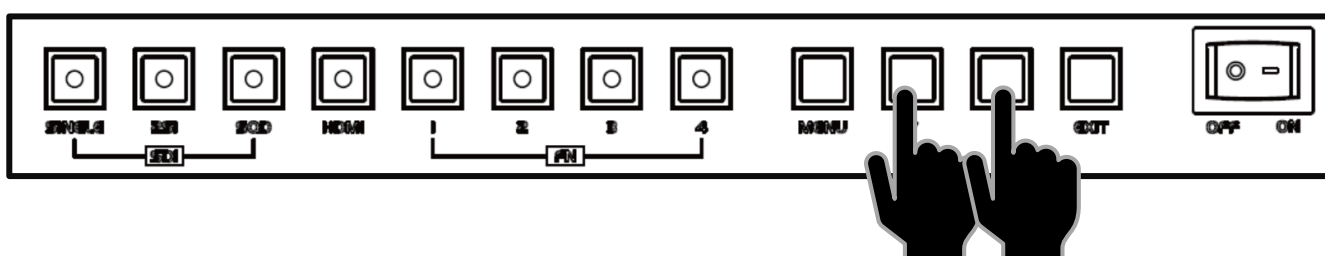
メニューを操作する

メニューから各種設定を行えます。

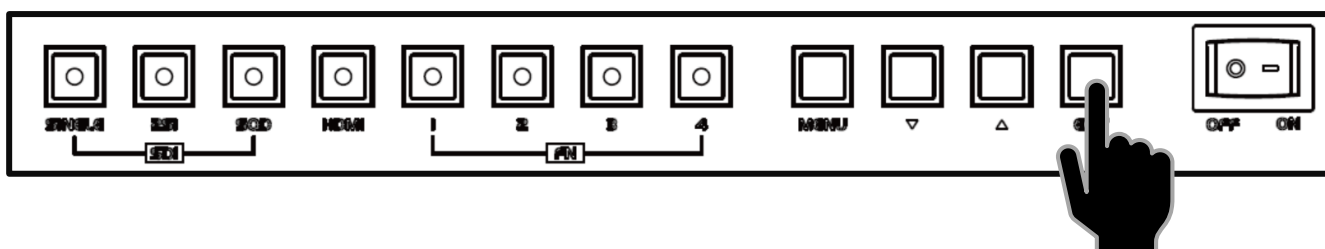
メニューボタンを押すと、下階層のメニューに入る/確定操作を行えます。



カーソルボタンで下/上方向にスクロールします。



EXIT ボタンを押すと、1 つ上の階層メニューに戻ります。



音量と映像設定

音量、輝度、コントラスト、彩度、色調、シャープネス、ピーキングレベル、バックライト設定は、以下手順にて操作を行ってください。

- ① メニューを閉じた状態でカーソルボタン【▼】または【▲】押すと「音量」設定画面が表示されます。
- ② カーソルボタンで設定値を変更します。
- ③ メニューボタンを押すことで設定変更内容が適応され次の設定項目「コントラスト」設定に表示が変わります。
- ④ 設定を終了するには、「メニューボタンの操作を一定時間行わないか」、「メニューボタンを閉じるまで押して」設定画面を閉じるか、「EXIT ボタンで終了」してください。メニューボタンを押すことで以下の順序で設定項目が表示されます。

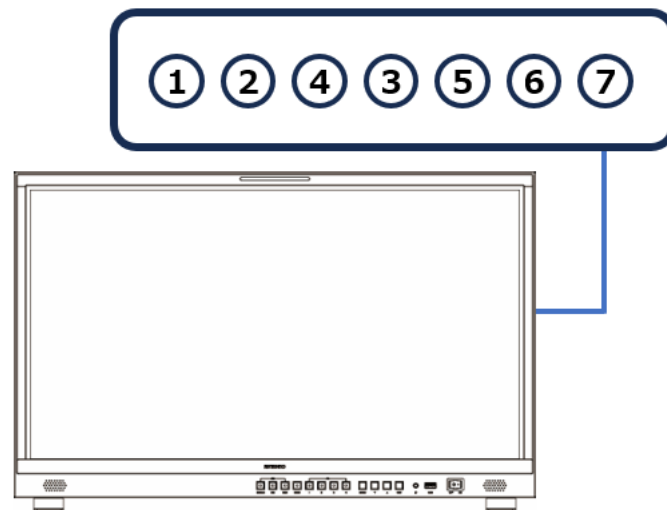
音量 ⇒ 輝度 ⇒ コントラスト ⇒ 彩度 ⇒ 色調 ⇒
シャープネス ⇒ ピーキングレベル ⇒ バックライト



※設定画面が表示される時間は、「設定画面表示時間」設定から設定変更が可能です。

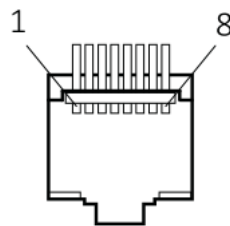
GPI 端子との接続

GPI 端子に接続した外部機器から操作して、接続することで、各ピンに登録した機能を実行できます。



OSDメニューから任意の操作を割当て
例：1→TALLYレッド 2→SDI入力切替

GPI 端子ピンアサイン



ピン番号	アサイン	設定可能メニュー
1	1	入力切替(SDI/2SI/SQD/HDMI) / センターマーカ / アスペクトマーカ / セーフティマーカ / ピクセル等倍 / カラー表示:青 / H/V ディレイ / ピーキング / フォール スカラー / 露出 / ミュート / オーディオレベルメーター / オーディオバクトルスコープ / タリーレッド/タリーグリーン
2	2	
3	3	
4	4	
5	5	
6	6	
7	7	電源
8	GND	GND

RS422 端子との接続

RS422 入力端子に接続した PC から専用コントロールソフトウェアにて操作することができます。また RS422 出力端子を他の UH シリーズ(UH1561S/UH2381S/UH2801S/UH3151S)の RS422 入力端子にデジチェーン接続することが可能です。デジチェーン接続する場合は、個体ごとに OSD メニューから ID を設定する必要があります。



専用コントロールソフトウェアで操作
OSDよりユニークIDを設定

ID 設定:1~126(RS422 ネットワーク内にて必ずユニーク ID に設定する)

ボーレート:19200 / 38400 / 57600

制御方法:専用コントロールソフトウェアにて制御

RS422 入力端子ピンアサイン

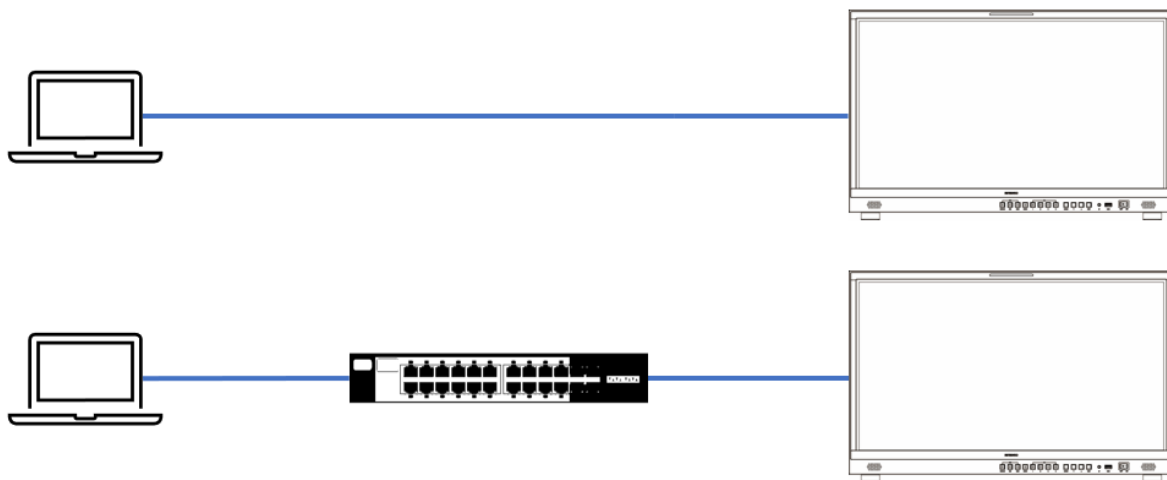
RJ45 側ピン番号	アサイン
1	Y(TX+)
2	Z(TX-)
3	A(RX+)
4	NC
5	NC
6	B(RX-)
7	NC
8	GND

RS422 出力端子について

RS422 出力端子から他の UH シリーズの RS422 入力端子へ接続する場合は、通常の LAN ケーブル(ストレート結線)をご利用ください。

LAN 端子との接続

LAN 端子に接続した PC から専用コントロールソフトウェアにて操作することができます。接続には通常の LAN ケーブル(ストレート結線)をご利用ください。



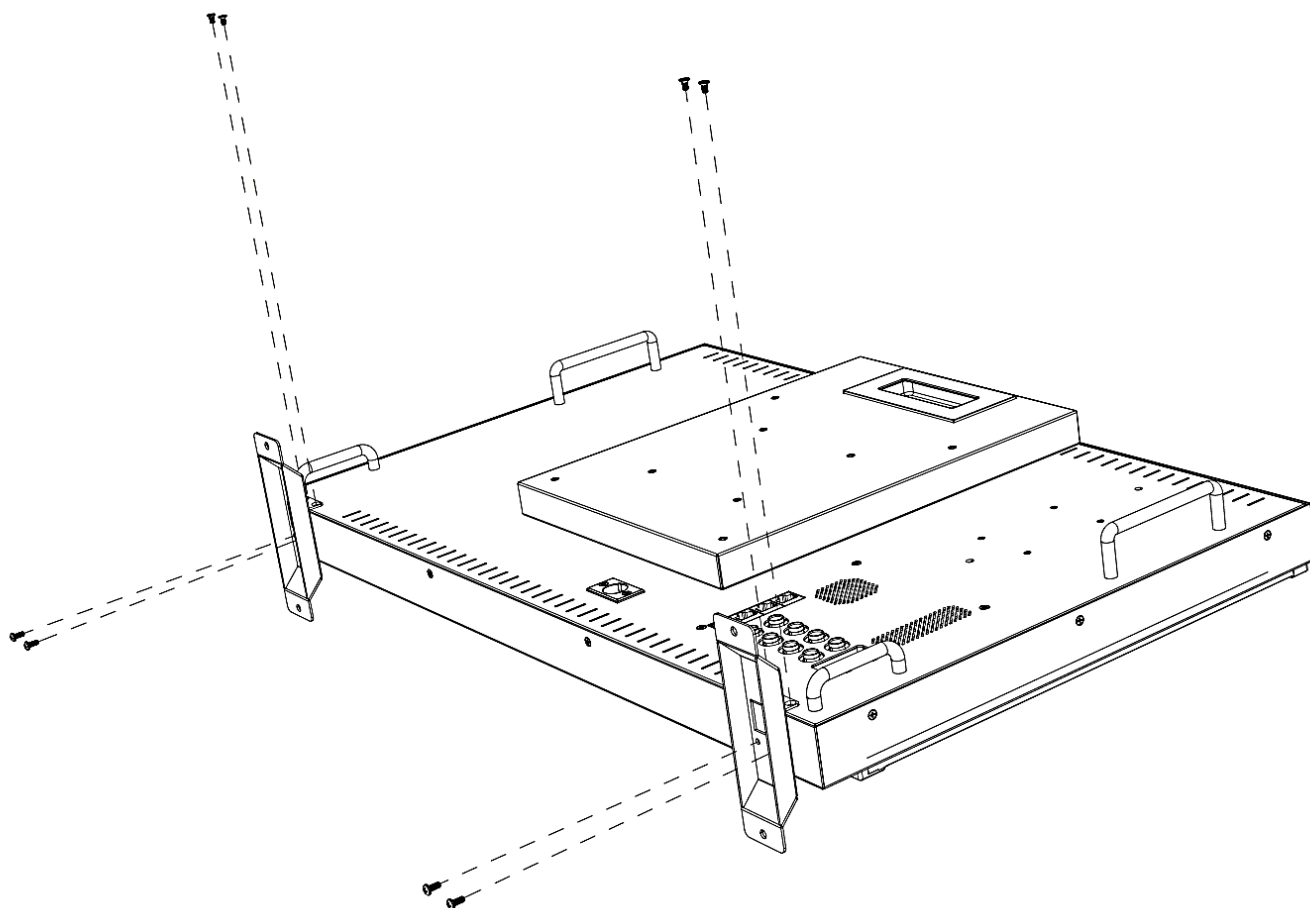
専用コントロールソフトウェアで操作



※各 PC 及びネットワークの設定は PC 及びネットワーク管理者にご確認ください。

| 付属の専用自立スタンドを取り付ける

付属の専用自立スタンドは、以下の図の通り取り付けてください。専用自立スタンドは、出荷時は取り外された状態です。



※取付けは必ず 2 人以上で行ってください。



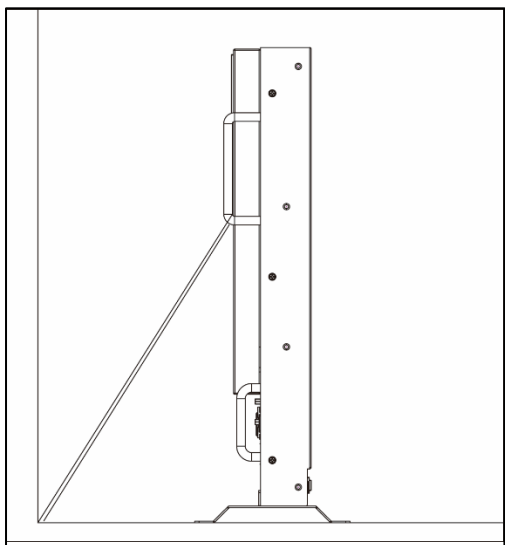
※取付の際は液晶が傷つかないように、液晶面に毛布などを敷いて作業してください。また、液晶面に負荷をかけるようにご注意ください。



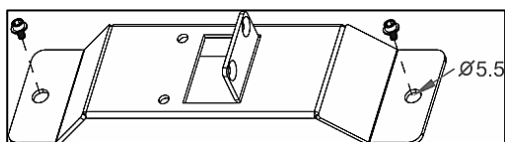
※付属のネジ以外を使用しないでください。また、ネジを繰り返し付け外しすると緩みの原因となります。ネジが緩くなった場合は使用を中止し、販売店までご連絡ください。

転倒防止策について

製品の予期せぬ転倒を防ぐため、ご使用の際は必ず以下の転倒防止策をお守りください。



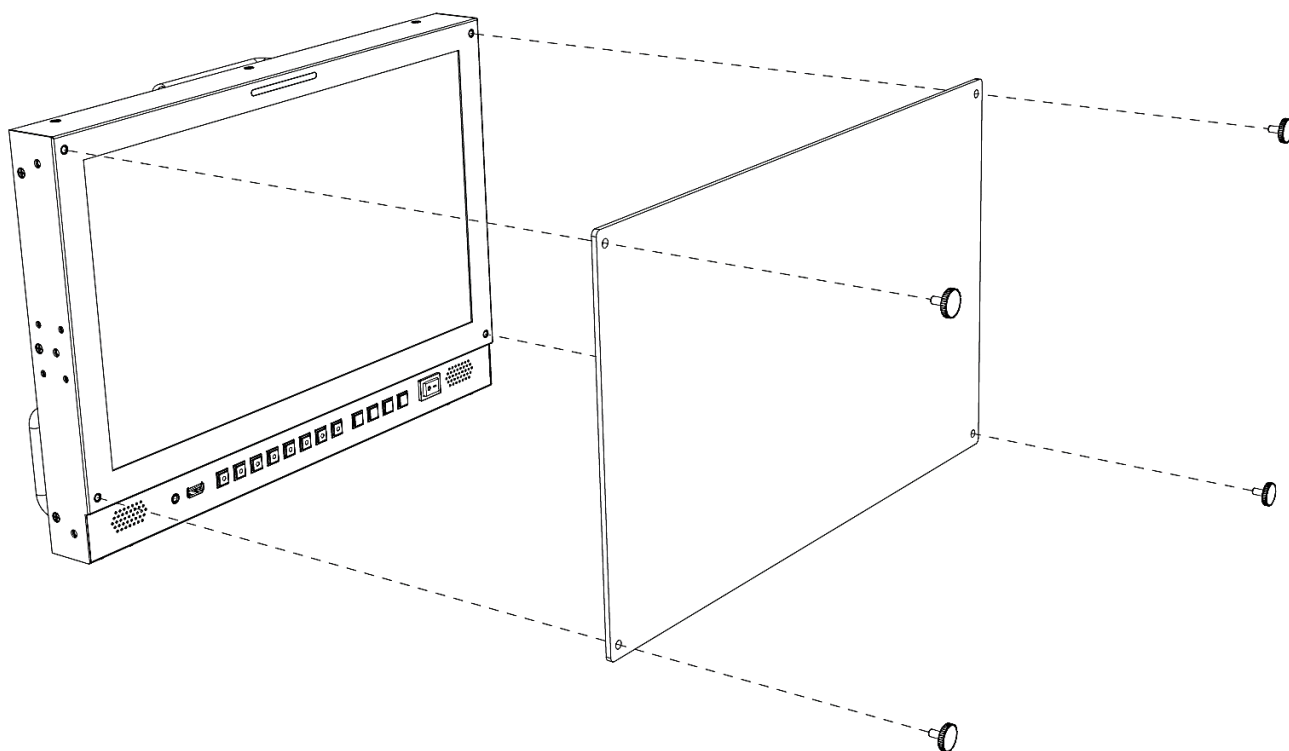
本体背面の左右のハンドルにそれぞれ丈夫なひも(市販)をかけ、ひもの先端を床面や壁面に固定してください。



自立スタンド前後の固定穴($\varnothing 5.5$)を穴径よりも大きなネジや釘で床面や台に固定してください。

付属の液晶保護用アクリルパネルを取り外す

UH1561S に付属する液晶保護用アクリルパネルは、以下の図の通り取り外してください。



※取付け、取り外しは必ず 2 人以上で行ってください。



※取付の際は液晶が傷つかないように、注意して作業してください。また、液晶面に負荷をかけないようにご注意ください。



※付属のネジ以外を使用しないでください。また、ネジを繰り返し付け外しすると緩みの原因となります。ネジが緩くなった場合は使用を中止し、販売店までご連絡ください。

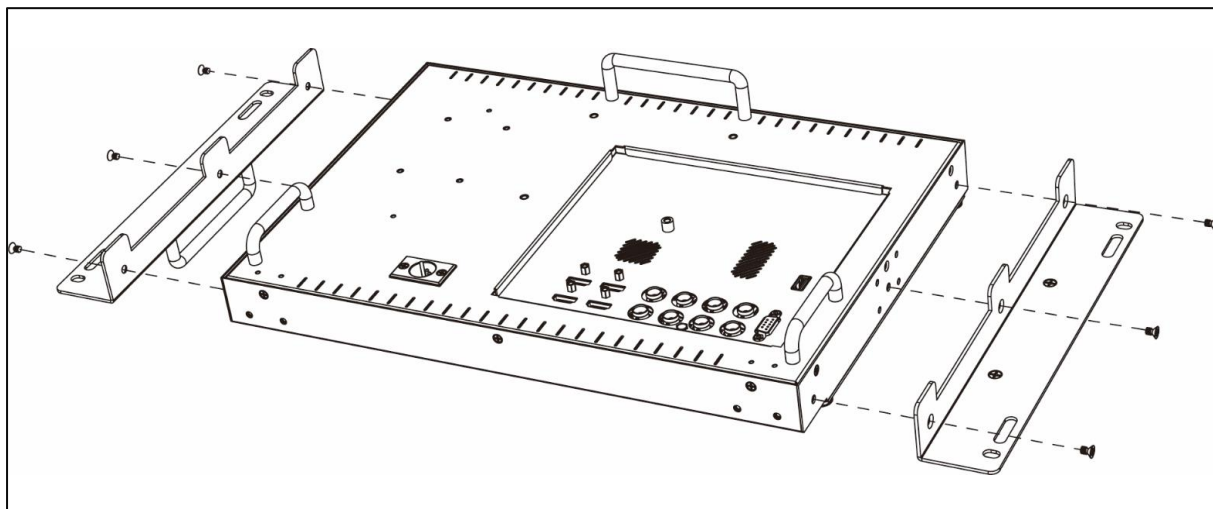


※UH2381S、UH2801S、UH3151S には付属していません。

オプションの EIA ブラケットを取り付ける

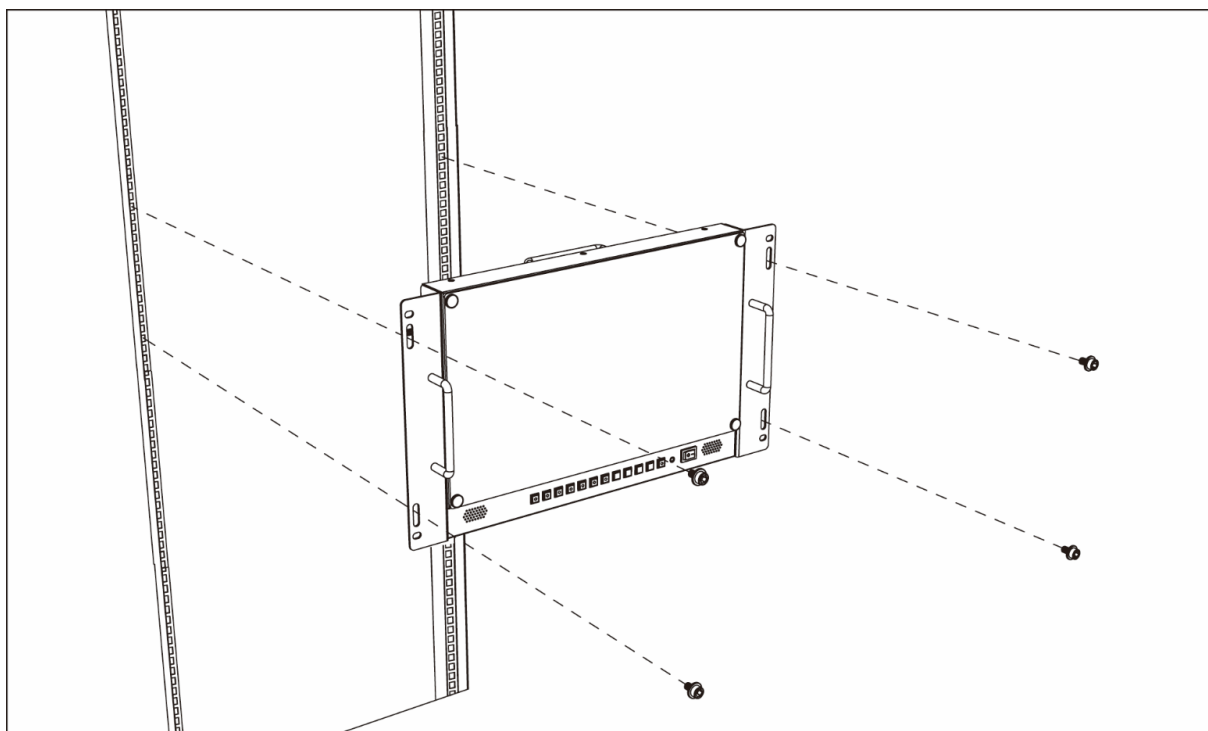
UH1561S 専用オプションのラックマウントブラケットは以下の通りに取り付けてください。

- ① モニター本体の背面左右にあるブラケット穴に位置を合わせて、プラスドライバーでしっかりと固定してください。



- ② EIA ラックへの取付け、取外しは 5mm 六角レンチをご使用ください。

■必要スペース:UH1561S:6U



※ラックへの取付けは必ず 2 人以上で行ってください。



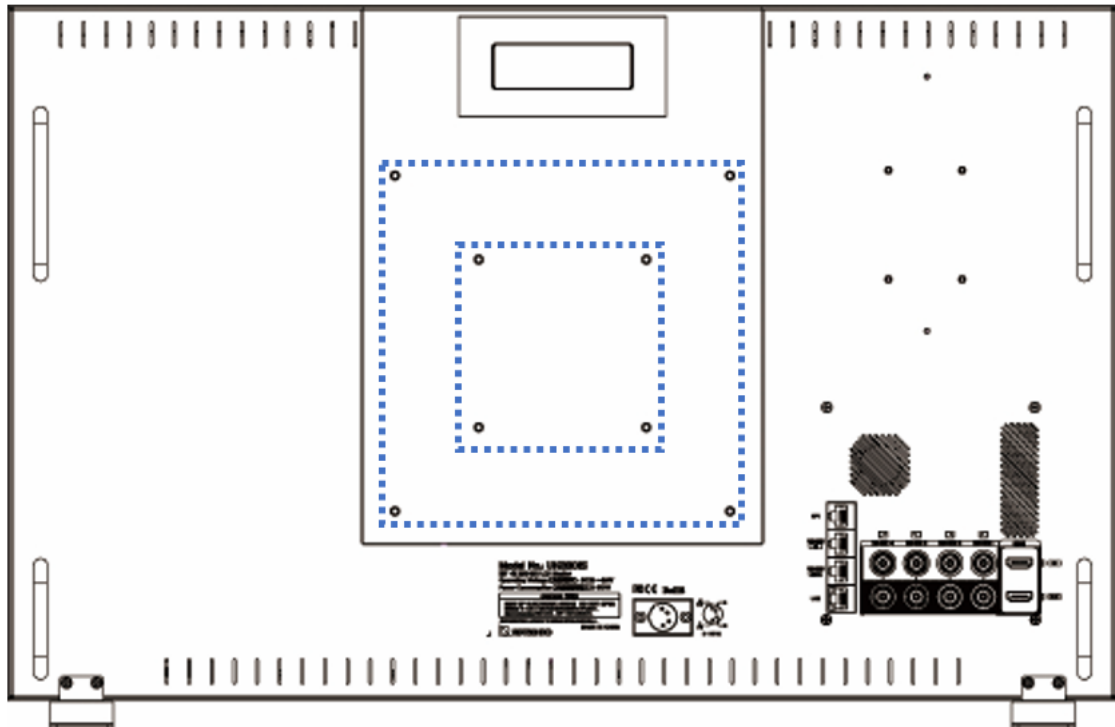
※取付の際は液晶が傷つかないように、液晶面に毛布などを敷いて作業してください。また、液晶面に負荷をかけないようにご注意ください。



※オプションに付属のネジ以外を使用しないでください。また、EIA 規格以外には使用しないでください。

VESA マウントで壁掛けする

市販の VESA マウント規格 100x100mm/200x200mm 対応壁掛け金具を本体背面の VESA 穴に取り付けてください。



※取り付ける際はネジを奥までしっかり固定し、モニターが倒れたり、落ちたりしないように充分注意してください。



※取付る際には周りの安全を充分確認した上で、必ず 2 人以上で行ってください。



※耐荷重に注意して設置してください。

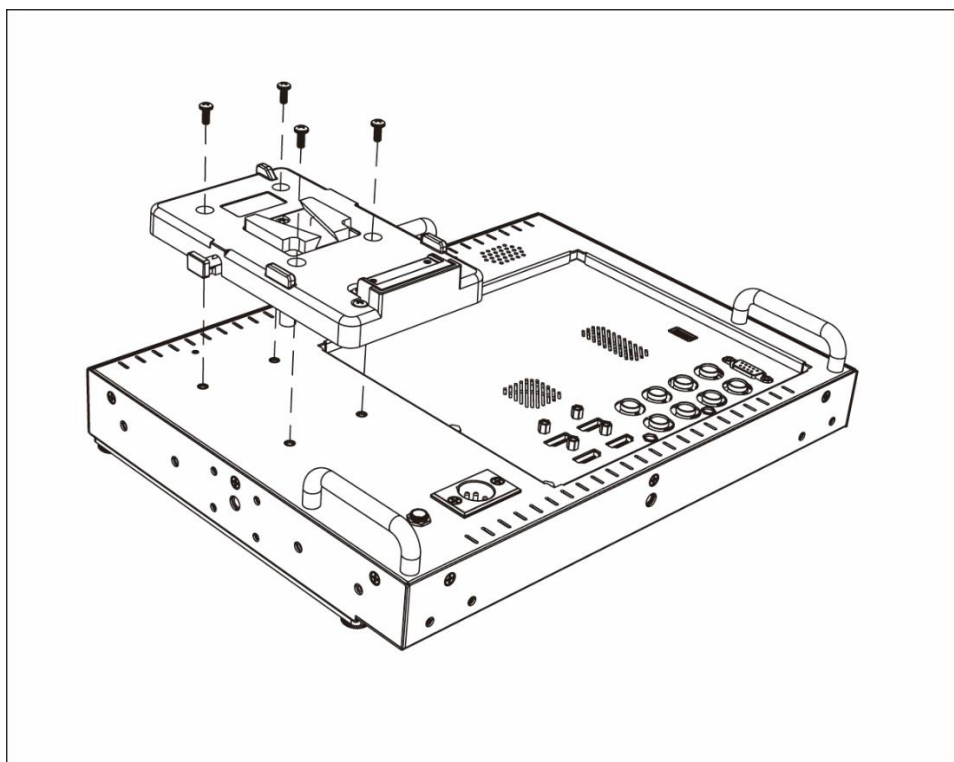


※端子や取っ手に干渉する場合は、スペーサー等を利用してください。



※UH1561S は VESA マウント規格に非対応です。

V マウントプレートを取り付ける



市販の V マウントバッテリープレートを本体背面に装着することができます。

主な対応製品は下記の通りです。

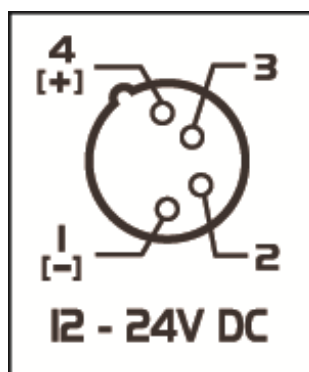
- ・IDX 社製 V マウントバッテリープレート[型番:P-V2]
- ・NEP 社製 V マウントバッテリープレート[型番:G-PS]



※市販の XLR ケーブルを別途ご用意いただくことで、V マウントバッテリーからモニター本体の 4 ピン XLR 電源入力端子に接続することができます。プレートに搭載可能なバッテリーについては各バッテリーメーカーをご確認ください。

4 ピン XLR 電源入力端子ピンアサイン

4 ピン XLR 端子ピンアサインです。必ず事前にご確認ください。



ピンアサインが異なるケーブルを使用した場合、製品が破損する恐れがあります。



電源が原因で破損した場合は保証対象外となります。

その他機能

リセット(工場出荷時設定)

本機のすべての設定を工場出荷時設定へ戻します。

メニュー階層	設定項目	説明
システム設定	リセット	本機の設定をリセット(工場出荷時設定)します。

キーロック機能

キーロック機能は本体メニューボタンでの誤操作を防ぎます。キーロック機能を有効にすると、本機に対する全ての操作を無効にすることができます。以下手順にて操作を行ってください。

- ① メニューボタンを 10 秒以上長押しするとキーロック機能が有効となり全てのボタンとリモコンの操作が無効となります。
- ② キーロック機能を解除させる場合は再度メニューボタンを 10 秒以上長押しします。

有効/無効が切り替わる毎に以下の OSD 表記が約 3 秒間表示されます。

Key Lock 有効

Key Lock 無効



※キーロック状態ではあらゆるボタンの操作ができません。

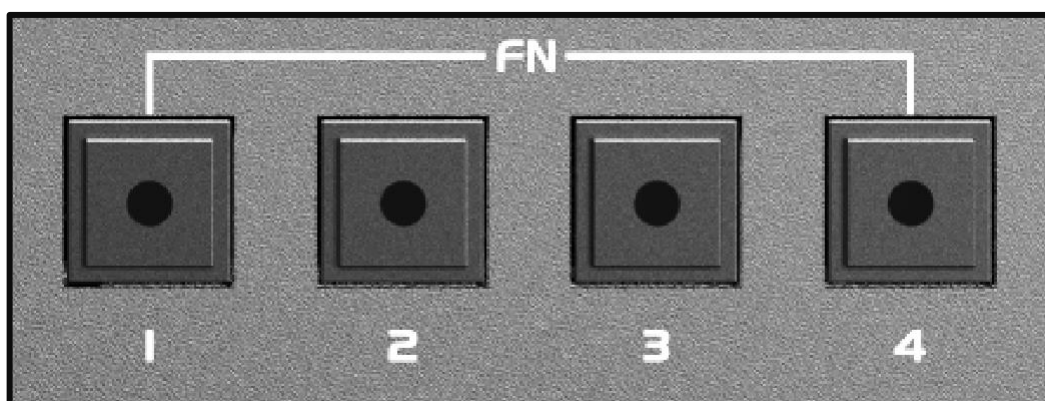
※電源を抜き差ししてもキーロック状態は保持されます。

ファンクションボタン機能

ファンクション[FN]ボタンは、あらかじめ設定した機能をワンタッチで呼び出すボタンです。設定方法は以下のとおりです。

1. メニューが閉じた状態でファンクション[FN]ボタンを 5 秒以上長押しする。
- 2.画面右に現れるメニューからファンクション[FN]ボタンに割り当てたい機能を選択する。
(カーソルボタンで移動、メニューボタンで決定。)

メニューを閉じた状態でファンクション[FN]ボタンを押すことで機能の設定を切り替えます。



スタンバイモードを有効にする / 無効にする

無信号状態が約 30 秒続いた場合に自動的にバックライトをオフにする「スタンバイモード」を有効、または無効にすることができます。無効にした場合、無信号状態でもバックライトは点灯したままとなります。通常は有効に設定することを推奨いたします。

メニュー階層	設定項目	説明
システム設定	スタンバイモード設定	スタンバイモードを有効、または無効に設定できます。



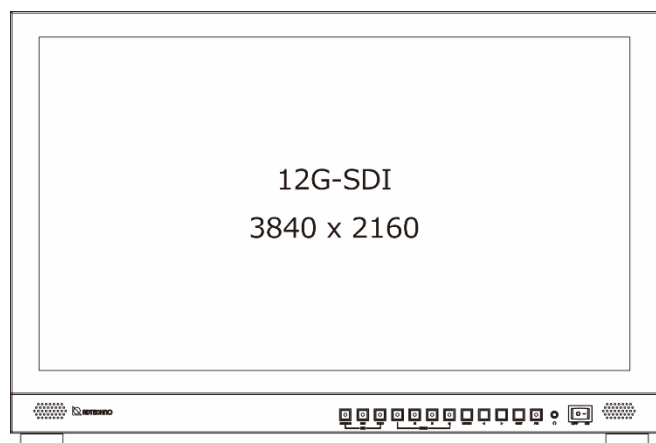
※スタンバイモードを無効に設定した場合、通常より液晶パネルのバックライト寿命が短くなります。

※スタンバイモードを無効に設定した場合、通常より製品寿命が短くなる可能性があります。

4K 入力可能な種類と組み合わせ

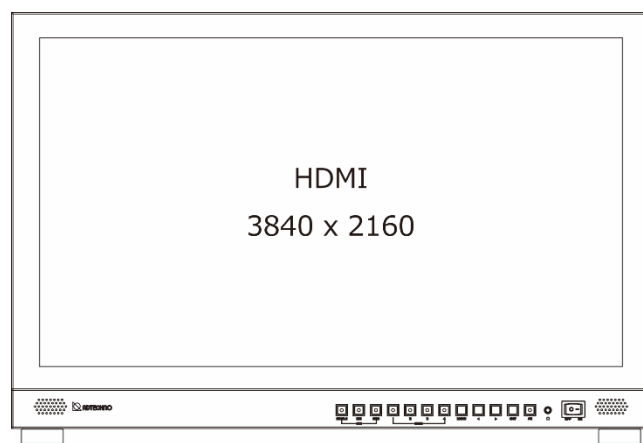
12G-SDI

12G-SDI 1 系統で入力する方法です。SDI ポート 1 及び 2 が対応してます。12G-SDI 信号での接続時はケーブル距離や多段接続による信号減衰にご注意ください。



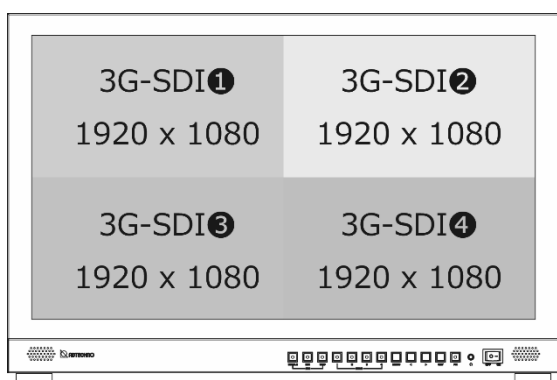
HDMI 2.0a

HDMI 1 系統で入力する方法です。HDMI ポート 1 が対応してます。HDMI 信号での接続時はケーブル距離や多段接続による信号減衰にご注意ください。またケーブルは必ずプレミアムケーブルをご使用ください。



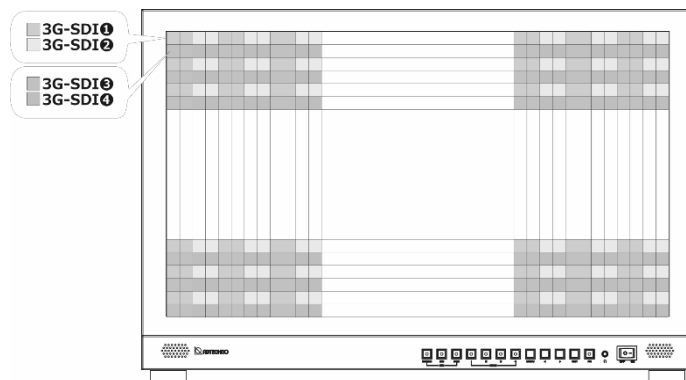
クワッド 3G-SDI SQD 方式

3G-SDI 4 系統で 1 つの 4K 入力する方法です。SDI ポート 1~4 全てに接続します。SQD 方式では各 SDI 端子はそれぞれ 4 分割された画面内の 1 画面を担当します。正しい端子に接続しなかった場合、表示されないことがあります。また、ケーブル距離や多段接続による信号減衰にご注意ください。



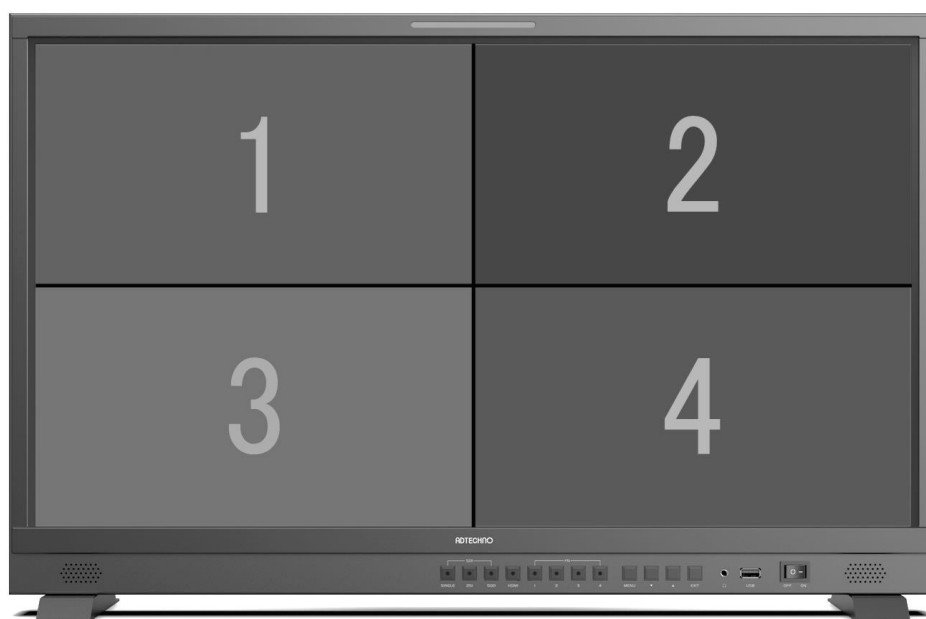
クワッド 3G-SDI 2SI 方式

3G-SDI 4 系統で 1 つの 4K 入力する方法です。SDI ポート 1~4 全てに接続します。2SI 方式では各 SDI 端子はそれぞれ 4 分割された走査線内の 1 走査線を担当します。正しい端子に接続しなかった場合、表示されないことがあります。また、ケーブル距離や多段接続による信号減衰にご注意ください。

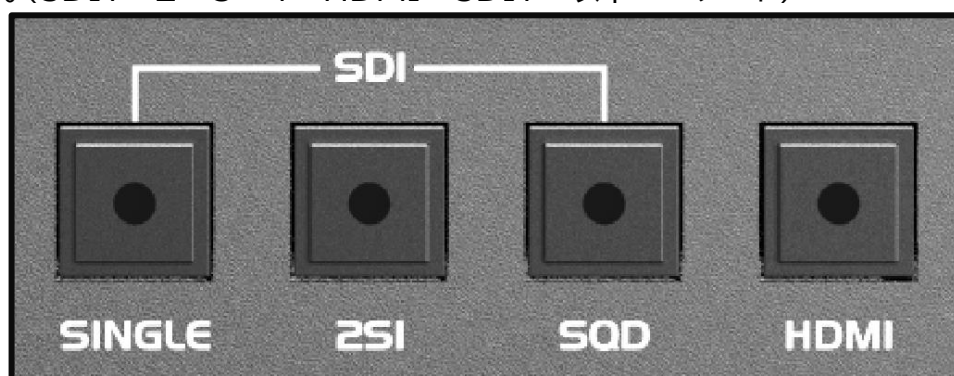


マルチビュー画面の見かた

入力された 4 系統の信号を上下左右 4 画面で表示します。



入力切替はメニューか、入力切替ボタンを使用します。マルチビュー時の入力切替ボタンは以下のよう
に作用します。(SDI1⇒2⇒3⇒4⇒HDMI⇒SDI1…以下ローテート)



- [SINGLE] 左上の入力を切り替える
- [2SI] 右上の入力を切り替える
- [SQD] 左下の入力を切り替える
- [HDMI] 右下の入力を切り替える



※マルチビュー時は、すべての設定(表示設定を含む)が 4 つの画面に適用されます。

※スピーカーから出力する音声はメニューから選択できます。

ユーザーLUT の取り込み

前面に搭載された USB ポート経由にてユーザーLUT データ(.cube)を本体に取り込むことが可能です。

要求仕様

LUT ファイル	内容
拡張子	.cube
ファイル名	USER1 / USER2 / USER3 / USER4 / USER5 / USER6
3D サイズ	17x17x17 / 33x33x33
データオーダー	BGR
テーブルオーダー	BGR

USB フラッシュメモリ	内容
Ver.	USB 2.0
フォーマット	FAT32
メモリ容量	16GB 以下
.cube 保存先	ルート

LUT データを取り込む

1. ファイル名を要求仕様に沿って命名し、USB フラッシュメモリに保存します。
2. 本製品の前面に搭載された USB ポートから取り込みます。

LUT データを呼び出す

メニュー階層	設定項目	説明
表示設定	Camera Log	User LUT に設定します。

メニュー階層	設定項目	説明
表示設定	User Log	USER1 ~ USER6 から任意の設定を呼び出します。

キャリブレーション機能について

市販のキャリブレーションソフトウェアにて生成したカラースペース情報を、前面に搭載された USB ポート経由にて本体に取り込むことが可能です。(測定器やソフトウェアによっては、計測結果が若干異なる場合がございます。)本機能では、表示設定>カラースペースの項目に調整した情報が反映されます。

要求仕様

LUT ファイル	内容
拡張子	.cube
ファイル名	SMPTE-C / Rec709 / EBI / DCI-P3 ※ / Rec2020 ※
3D サイズ	17x17x17 / 33x33x33
データオーダー	BGR
テーブルオーダー	BGR

※UH2801S/UH3151S のみ

USB フラッシュメモリ	内容
Ver.	USB 2.0
フォーマット	FAT32
メモリ容量	16GB 以下
.cube 保存先	ルート

ディスプレイを測定する

1. メニューから以下の設定をすることで、液晶パネルを色計測に最適な状態にします。

メニュー階層	設定項目	説明
システム設定	カラーキャリブレーション	色計測に最適な状態にします。

2. 市販の計測器の設定に従って計測します。(推奨:コニカミノルタ社製 CA-310)

市販のカラーキャリブレーションソフトにて設定ファイルを出力する

- 市販のカラーキャリブレーションソフトにて任意の校正を設定し、LUT ファイルとして出力します。
- ファイル名を要求仕様に沿って命名し、USB フラッシュメモリに保存します。

設定ファイルを反映する

- 本製品の前面に搭載された USB ポートから取り込みます。
- 命名したファイルと同じ名称の項目(カラースペース)にてキャリブレーションが反映されます。

メニュー階層	設定項目	説明
表示設定	カラースペース	設定したカラースペースを選択してください。

オプション

弊社ダイレクトショップ、または販売店からご購入いただけます。

L 型アダプター

モニターへ接続するケーブルの取り回しを変えたい場合は、以下 L 型アダプターを推奨いたします。



L 型 BNC アダプター

型番: BNCLA

定価: オープン

JANCODE: 4582169232561

※12G-SDI にて使用する場合、信号の減衰にご注意ください。



L 型 HDMI アダプター

型番: HDMILA

定価: オープン

JANCODE: 4582169232578

※HDMI 2.0a にて使用する場合、信号の減衰にご注意ください。

EIA ラックマウントブラケット

EIA19 インチラックへモニターをマウントする場合は、以下専用ブラケットを推奨いたします。

UH1561 用



UH1561S 専用 EIA ラックマウントブラケット

型番: US15BRK

定価: オープン

JAN: 4582169236996

OSD メニュー 一覧

表示設定

設定	内容①	内容②	説明
輝度	0-100	-	[デフォルト値 50]
コントラスト	0-100	-	[デフォルト値 50]
彩度	0-100	-	[デフォルト値 50]
色調	0-100	-	[デフォルト値 50]
シャープネス	0-100	-	[デフォルト値 50]
カラーレンジ	リミテッド	-	市販のカラーキャリブレーションソフトで正常に測定できない場合のみリミテッドを選択してください。 [デフォルト値 Full]
	FULL		
HDMI EDID	2K	-	HDMI 接続時の EDID 情報(最大解像度)を設定します。SDI 時は無効です。 [デフォルト値 4K]
	4K		
カラースペース	Native	-	プリセットされたカラースペースで映像を表示します。 キャリブレーション 後の設定は本項目に反映されます。 ※UH1561S/UH3151S のみ UH2381S、UH2801S [デフォルト値 Rec709] UH1561S、UH3151S [デフォルト値 DCI-P3]
	SMPTE-C		
	Rec709		
	EBI		
	DCI-P3 ※		
	Rec2020 ※		
Camera Log	無効	-	LUT の設定を反映させます。 [デフォルト値 無効]
	Def.Log		
	User LUT		

Def. Log	-	-	本製品に予め登録されている Log を呼び出します。有効にする場合は [Camera Log] を [Def.Log] に設定してください。
User Log	USER1~6 ※LUT を取り込んでない場合は [No Data] と表示されます。	-	前面に搭載された USB から ユーザー LUT を呼び出す場合に使用します。有効にする場合は [Camera Log] を [User LUT] に設定してください。
ガンマ値	無効	-	ガンマを設定します。 [デフォルト値 2.2]
	1.8		
	2.0		
	2.2		
	2.35		
	2.4		
	2.6		
	2.8		
HDR	無効	-	HDR のエンコード方式を選択します。 [デフォルト値 無効]
	ST2084 300		
	ST2084 1000		
	ST2084 10000		
	HLG		
バックライト	0-100	-	[デフォルト値 100]

色温度	3200K	-	映像表示色温度を設定します。 [デフォルト値 6500K]
	5500K	-	
	6500K	-	
	7500K	-	
	9300K	-	
	ユーザー設定	R Gain	各色成分での Gain を設定します。 (調整範囲 0 ~ +255)
		G Gain	
		B Gain	
		R Offset	各色成分での Offset を設定します。 (調整範囲 0 ~ +1024)
		G Offset	
B Offset			

マーカー設定

設定	内容①	内容②	説明
センターマーカー	無効	-	中央ガイド表示を設定します。 [デフォルト値 無効]
	有効	-	
センターマーカーサイズ	小 中 大	-	中央ガイドの大きさを設定します。 [デフォルト値 中]
アスペクトマーカー	無効 16:9 1.85:1 2.35:1 4:3 3:2 2.0X 2.0X MAG グリッド ユーザー設定	-	選択したアスペクト比でマーカーを表示します。 [デフォルト値 無効]

セーフティマーカー	無効 95% 93% 90% 88% 85% 80%	-	選択した画面比率でマーカーを表示します。 [デフォルト値 無効]
マーカーカラー	黒 赤 緑 青 白	-	各種マーカーの色を設定します。 [デフォルト値 白]
アスペクトマスク	無効 1-7	-	マーカーの範囲外をマスク(黒)します。 1が最も薄く、7が最も濃いです。 ※センターマーカーでは無効です。 [デフォルト値 無効]
マーカー幅	1-15	-	各マーカー線の太さ幅を設定します。 1が最も細く、15が最も太いです。 [デフォルト値 6]
ユーザーマーカーH1	1-3840	-	手動でマーカー位置を設定します。 [デフォルト値 1]
ユーザーマーカーH2			手動でマーカー位置を設定します。 [デフォルト値 3840]
ユーザーマーカーV1	1-2160		手動でマーカー位置を設定します。 [デフォルト値 1]
ユーザーマーカーV2			手動でマーカー位置を設定します。 [デフォルト値 2160]

ファンクション設定

設定	内容①	内容②	説明
マルチビューモード	無効	-	マルチビューモード を設定します。 [デフォルト値 無効]
	4 画面		
スキャン	アスペクト比	-	画面のスキャン方法を設定します。
	ピクセル等倍	-	アスペクト比:[アスペクト比]を有効にしま
	ズーム	-	す。 ピクセル等倍:ドットバイドット表示します。 ズーム:[ズーム設定]を有効にします。 [デフォルト値 アスペクト比]
アスペクト比	フル	-	[スキャン]にて[アスペクト比]を選択した 場合のみ有効です。 選択するアスペクト比に合わせて映像をス トレッチ表示します。[16:9]及び[フル]以 外では黒枠が表示されます。 [デフォルト値 16:9]
	16:9	-	
	1.85:1	-	
	2.35:1	-	
	4:3	-	
	3:2	-	
	2.0X	-	
	2.0X MAG	-	
オーバースキャン	無効	-	[デフォルト値 無効]
	有効	-	
H/V ディレイ	無効	-	[デフォルト値 無効]
	H	-	
	V	-	
	H/V	-	
カラー表示	無効	--	赤: 赤色成分のみで表示します。
	赤	--	緑: 緑色成分のみで表示します。
	緑	-	青: 青色成分のみで表示します。
	青	-	モノクロ: モノクロにて映像表示します。
	モノクロ	-	[デフォルト値 無効]

ズーム	10%/20%/30%/40%/50%/60%/70%/80%/90%	-	[スキャン]にて[ズーム]を選択した場合のみ有効です。 選択する比率に合わせて映像を拡大表示します。範囲外は映らなくなります。 [デフォルト値 50%]
フレーム停止	無効	-	[デフォルト値 無効]
	有効	-	

波形設定

設定	内容①	内容②	説明
波形モニタ	無効	-	各種波形モニタを表示します。 [デフォルト値 RGB]
	Multi		
	Y		
	YCbCr		
	RGB		
ベクトルスコープ	無効	-	ベクトルスコープを設定します。 [デフォルト値 有効]
	有効		
透明度	無効	-	各種波形モニタの透明度を設定します。 [デフォルト値 50%]
	25%		
	50%		
ピーキング	無効	-	ピーキングを設定します。 [デフォルト値 無効]
	有効		
ピーキングカラ ー	赤	-	ピーキングの色を設定します。 [デフォルト値 赤]
	緑		
	青		
	白		
	黒		

ピーキングレベル	1-100	-	ピーキング感度を設定します。 [デフォルト値 50]
フォールスカラー	無効	-	フォールスカラーを設定します。 [デフォルト値 無効]
	デフォルト		
	Spectrum		
	ARRI		
	RED		
フォールスカラー テーブル	無効 有効	-	フォールスカラーテーブルを設定します。 [フォールスカラー]設定が有効な場合のみ 表示されます。 [デフォルト値 有効]
露出	無効 有効	-	露出を設定します。 露出レベルで設定した値を超えた場合に ゼブラが表示されます。 [デフォルト値 無効]
露出レベル	50-100IRE	-	[デフォルト値 100IRE]
ヒストグラム	無効 Y RGB Color	-	ヒストグラムを設定します。 [デフォルト値 Y]
タイムコード	無効 LTC VITC	-	タイムコードを設定します。 SDI 入力時のみ有効です。 [デフォルト値 無効]

オーディオ設定

設定	内容①	内容②	説明
音量	0-100	-	スピーカー及びイヤホンの音量を設定します。 [デフォルト値 50]
オーディオレベルメーター	無効 有効	-	オーディオレベルメーターの表示を設定します。 [デフォルト値 有効]
オーディオバクトルスコープ	無効 有効	-	オーディオバクトルスコープの表示を設定します。 [デフォルト値 有効]
バクトルスコープソース	CH1&CH2 CH3&CH4 CH5&CH6 CH7&CH8	-	オーディオバクトルスコープで監視するチャンネルを選択します。 [デフォルト値 CH1&CH2]
CH L出力	CH1~8	-	スピーカーL から出力するチャンネルを選択します。 [デフォルト値 CH1]
CH R出力	CH1~8	-	スピーカーL から出力するチャンネルを選択します。 [デフォルト値 CH2]

コントロール設定

設定	内容①	内容②	説明
DHCP	無効 有効	-	DHCP を設定します。LAN 端子で接続する場合に使用します。 [デフォルト値 無効]
IPアドレス	-	-	本機の IP アドレスを手動で設定します。 DHCP を無効にした場合のみ設定が反映されます。 [デフォルト値 192.168.0.89]
サブネットマスク	-	-	[デフォルト値 255.255.255.0]
ゲートウェイ	-	-	[デフォルト値 192.168.1.1]
シリアル通信フォーマット	デフォルト TSL V3.1	-	シリアル通信フォーマットを設定します。 RS422 接続時に使用します。 [デフォルト値 デフォルト]
シリアル通信ID	1-126	-	本体のユニークIDを設定します。RS422にてデイジーチェーン接続する場合は、機器同士のIDが被らないように設定してください。 [デフォルト値 1]
ボーレート	19200 38400 57600	-	RS422 接続時のボーレートを設定します。 [デフォルト値 38400]
UMDテキスト1	無効 有効	-	画面の UMD テキストを設定します。 マルチビューモード時:左上 [デフォルト値 無効]
UMDテキスト1 カラー	白/赤/緑/青/黄/ シアン/マゼンタ	-	UMD テキスト1の色を設定します。 [デフォルト値 無効]

UMDテキスト2	無効 有効	-	UMD テキストを設定します。 マルチビューモード:右上 ※マルチビューモード時のみ有効です。 [デフォルト値 無効]
UMDテキスト2 カラー	白/赤/緑/青/黄/ シアン/マゼンタ	-	UMD テキスト 2 の色を設定します。 ※マルチビューモード時のみ有効です。 [デフォルト値 無効]
UMDテキスト3	無効 有効	-	UMD テキストを設定します。 マルチビューモード:左上 ※マルチビューモード時のみ有効です。 [デフォルト値 無効]
UMDテキスト3 カラー	白/赤/緑/青/黄/ シアン/マゼンタ	-	UMD テキスト 3 の色を設定します。 ※マルチビューモード時のみ有効です。 [デフォルト値 無効]
UMDテキスト4	無効 有効	-	UMD テキストを設定します。 マルチビューモード:左上 ※マルチビューモード時のみ有効です。 [デフォルト値 無効]
UMDテキスト4 カラー	白/赤/緑/青/黄/ シアン/マゼンタ	-	UMD テキスト 4 の色を設定します。 ※マルチビューモード時のみ有効です。 [デフォルト値 無効]
GPI1		-	[デフォルト値 SDI]
GPI2			[デフォルト値 2SI]
GPI3			[デフォルト値 SQD]
GPI4			[デフォルト値 HDMI]
GPI5			[デフォルト値 タリーレッド]
GPI6			[デフォルト値 タリーグリーン]
GPI7	電源		設定できません。[電源]
GPI8	-		設定できません。[GND]

システム設定

設定	内容①	内容②	説明
言語	日本語	-	設定画面の言語を設定します。 [デフォルト値 日本語]
	English		
カラーバー	無効 100% 75%	-	カラーバーを表示します。 [デフォルト値 無効]
カラーバーモード	Rec601 Rec709 Rec2020	-	表示するカラーバーの規格を設定します。 [デフォルト値 Rec2020]
メニュー画面 表示時間	10s/20s/30s	-	メニュー画面の表示時間を設定します。 10s=10秒 [デフォルト値 10s]
メニュー画面 透過	無効 25% 50%	-	メニュー画面の透明度を設定します。 [デフォルト値 25%]
情報画面表示	有効	-	情報画面の表示を設定します。 [デフォルト値 有効]
情報画面透過	25%	-	業法画面の透明度を設定します。 [デフォルト値 25%]
情報画面 水平位置	0	-	情報画面の水平位置を設定します。 [デフォルト値 0]
情報画面 垂直位置	0	-	情報画面の垂直位置を設定します。 [デフォルト値 0]
ファン制御	自動 有効 無効	-	冷却ファンの速度を設定します。無効にすると完全に冷却ファンを停止します。 <u>環境温度や発熱状況によっては故障する可能性がありますので、無効は推奨しません。</u> [デフォルト値 自動]

カラーキャリブレーション	無効	-	液晶パネルの色計測に最適な状態にします。 [デフォルト値 無効]
画面効果比較	無効 Camma/HDR カラースペース Camera Log	-	各種画面効果をディスプレイの左右に反映させて比較することができます。 [デフォルト値 無効]
スタンバイモード設定	無効	-	「有効」を選択することで、無信号時にバックライトを自動で消灯する設定にできます。 [デフォルト値 無効]
リセット	無効	-	「有効」を選択する事で工場出荷時の設定(デフォルト値)に戻す事ができます。 ※入力切替はリセットされません。 [デフォルト値 無効]

対応入力解像度 一覧

SDI

インターフェース		ビデオ規格	解像度	周波数(Hz)
SD-SDI	SMPTE259M	NTSC	480	59.94i
		PAL	576	50i
HD-SDI	SMPTE292M	SMPTE296M	720	50p/59.94p/60p
		SMPTE274M	1080	50i/59.94i/60i/23.98p/24p/25p/25sF/ 29.97p/29.97sF/30p/30sF
SMPTE424M SMPTE425M				50p/59.94p/60p
3G-SDI	SMPTE425M-5	Quad-Link 3G-SDI (2SI/SQD)	2160	23.97p/24p/25p/29.97p/50p/59.94p/60p
6G-SDI	SMPTE2081-10	Single-Link 6G-SDI		23.976p/24p/25p/29.97p/30p
12G-SDI	SMPTE2082-10	Single-Link 12G-SDI		50p/59.94p/60p

※YCbCr 4:2:2 のみ対応です。※3G-SDI は Level A/B 対応です。※6G-SDI 及び 12G-SDI は SDI ポート 1 及び 2 のみ対応です。※Quad-Link 3G-SDI は SDI ポート 1~4 を使用します。※解像度 2160 は 3840x2160 及び 4096x2160 です。

HDMI

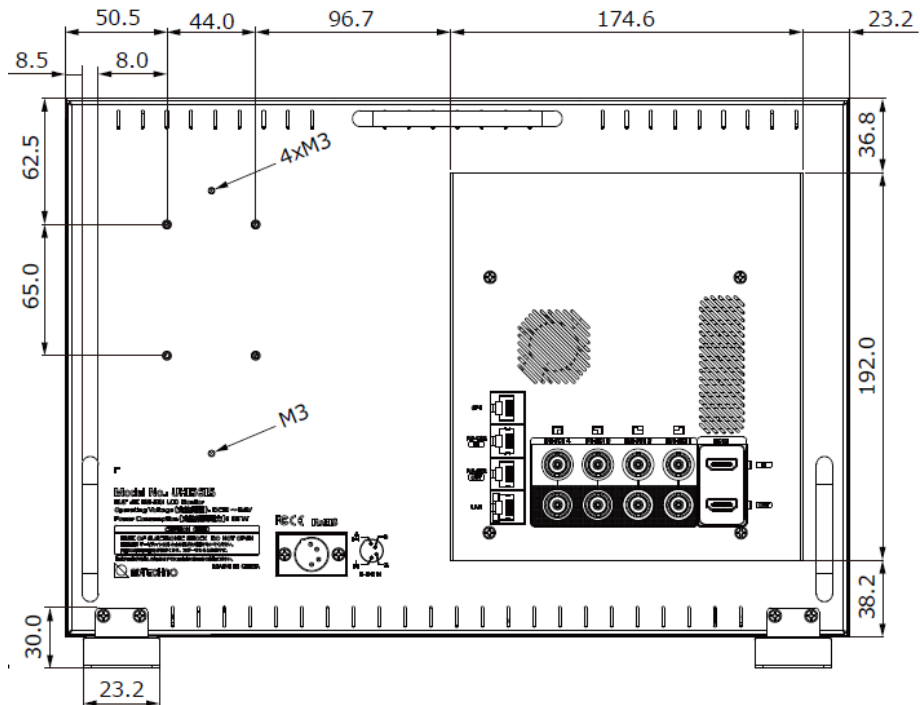
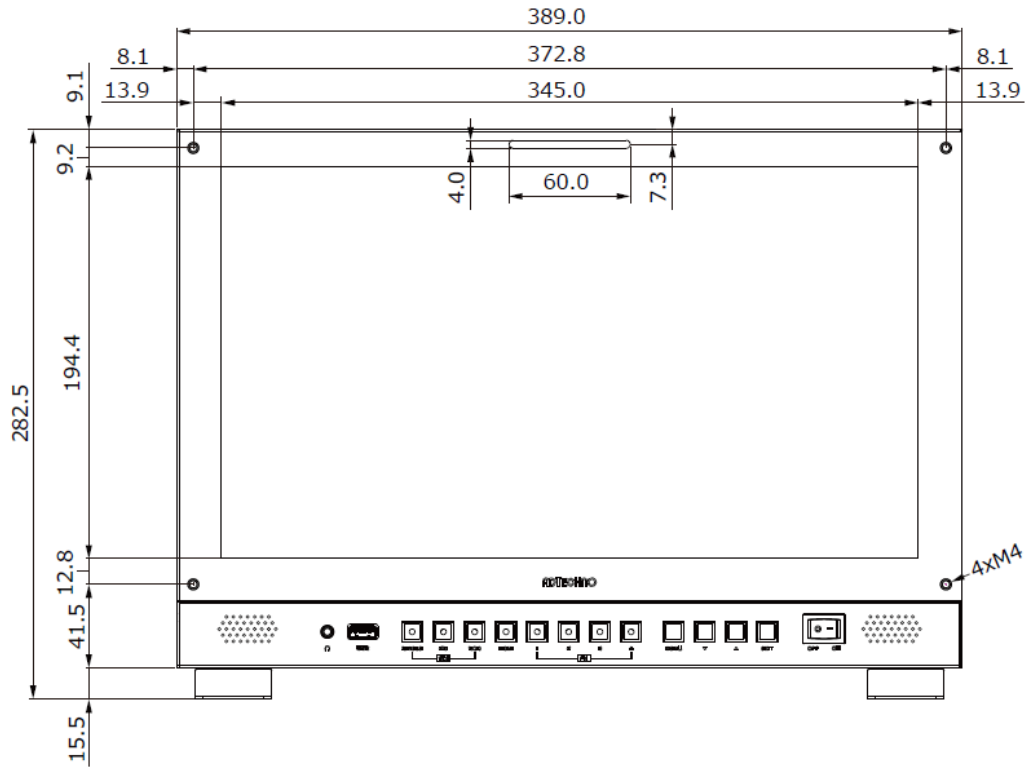
ビデオ規格	解像度	周波数(Hz)
480i	640x480	59.94/60
480p	720x480	59.94/60
576i	720x576	50
576p		50
720p	1280x720	25/29.97/30/50/59.94/60
1080i	1920x1080	50/59.94/60
1080p		23.976/23.98/24/25/29.97/30/50/59.94/60
4K UHD(3840x2160)	3840x2160	23.976/24/25/29.97/30/50/59.94/60
4K DCI(4096x2160)	4096x2160	23.976/24/25/29.97/30/50/59.94/60

※Y.Cb.Cr4:2:0 は非対応です。※4K は 8bit のみ対応です。

外形寸法

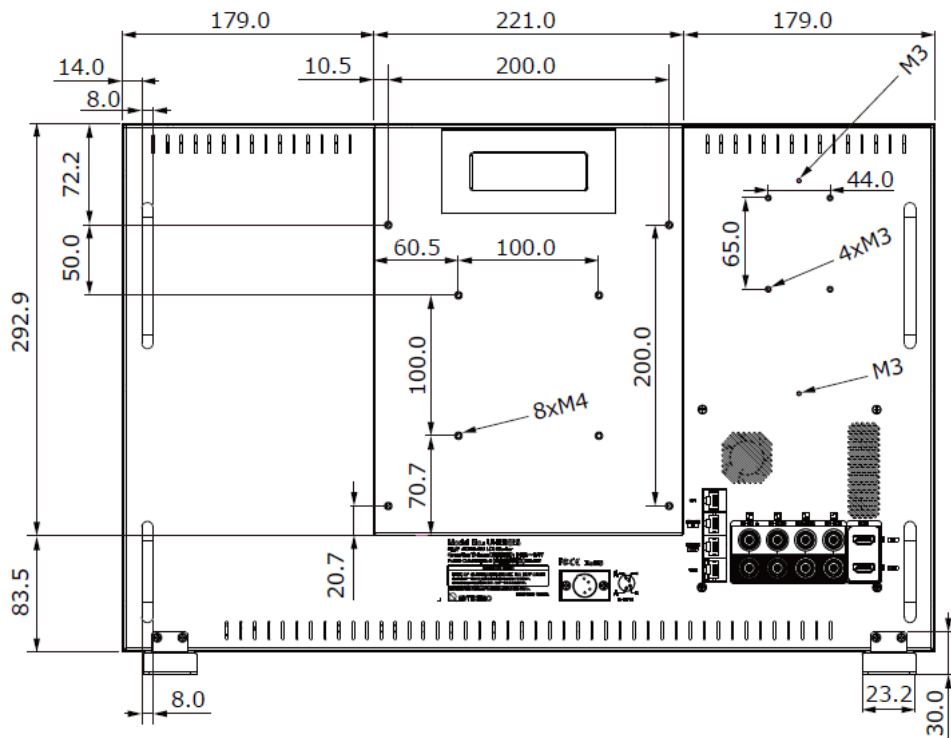
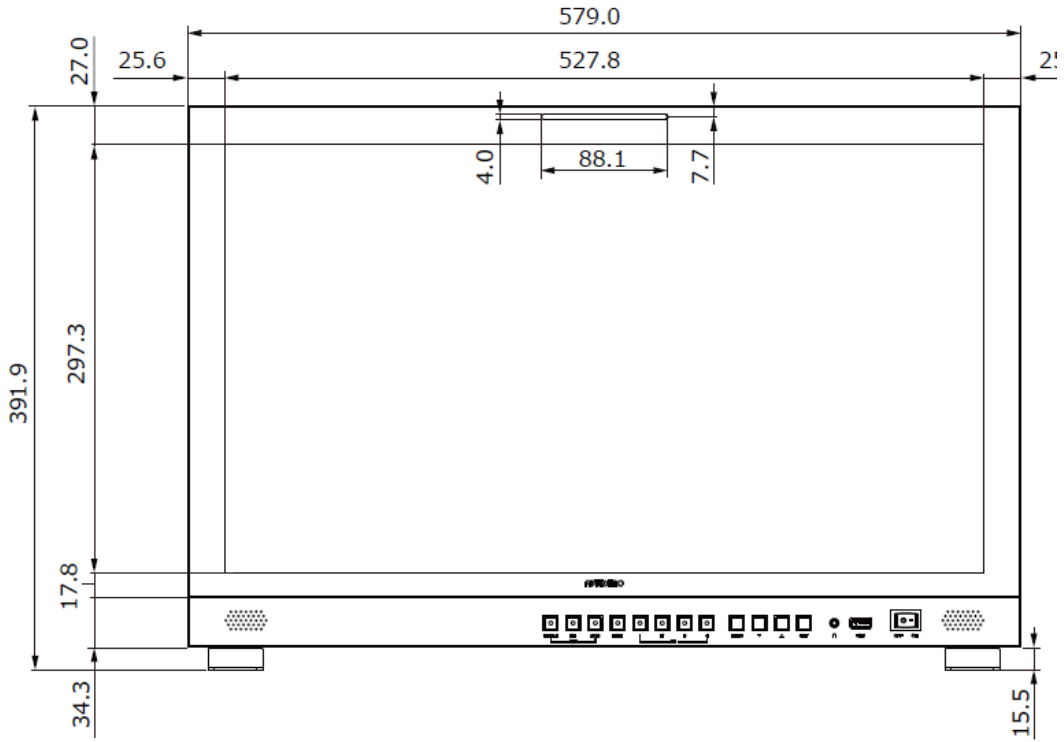
UH1561S

单位: mm



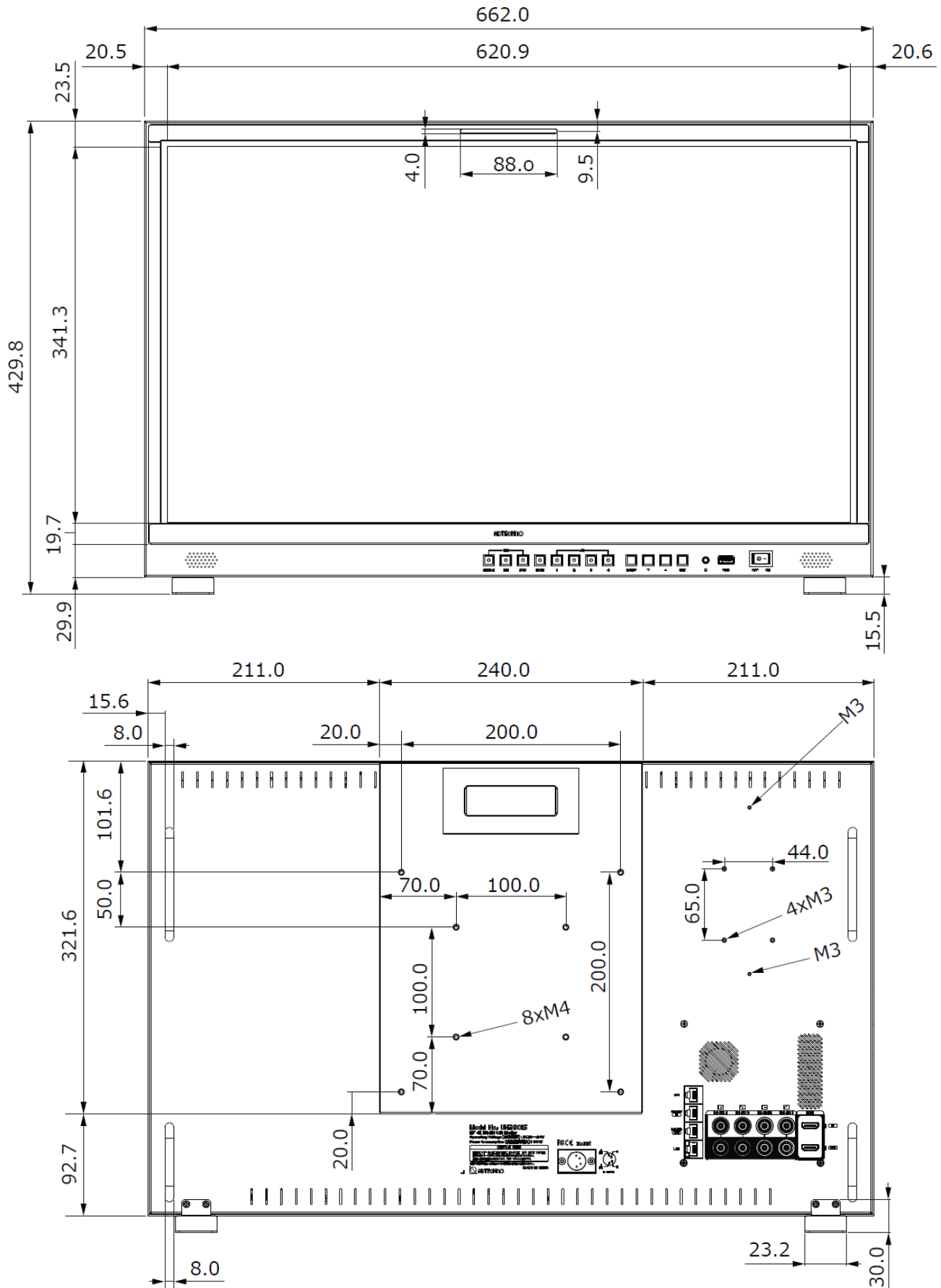
UH2381S

单位:mm



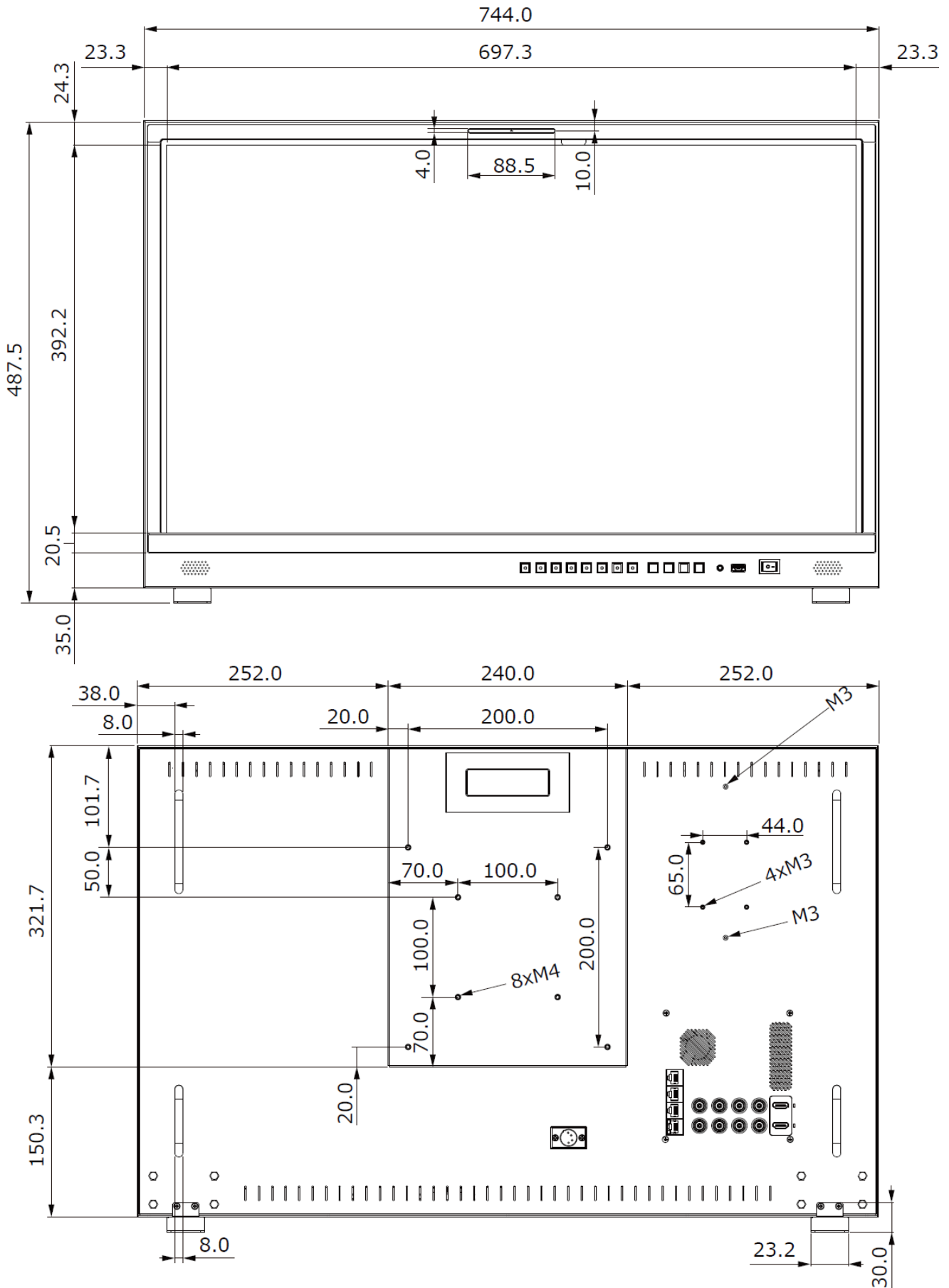
UH2801S

单位:mm



UH3151S

单位:mm



製品仕様

製品型番	UH1561S	UH2381S	UH2801S	UH3151S
本体色	ブラック			
サイズ	15.6 型ワイド	23.8 型ワイド	28.0 型ワイド	31.5 型ワイド
表面加工	アンチグレア			
解像度	3840x2160			
応答速度	30ms	14ms	15ms	14ms
輝度	600 cd/m2	230 cd/m2	300 cd/m2	350 cd/m2
コントラスト比	1700:1	1000:1		
表示色	1677 万色	10 億 7300 万色		
色域	DCI-P3 99%	DCI-P3 79%	DCI-P3 90%	DCI-P3 94%
視野角	170°(H)/170°(V)		178°(H)/178°(V)	
液晶保護パネル	アクリル 硬度 4H	-		
入力	12G-SDI x 2 / 3G-SDI x 2 / HDMI 2.0a x 1(HDCP 2.2)			
出力	12G-SDI x 2 / 3G-SDI x 2 / HDMI 2.0a x 1 / イヤホンジャック(3.5mm ステレオミニピン)			
その他 I/O	RJ-45 x 4(GPI / LAN / RS-422 x 2) / USB タイプ A(LUT/ファームウェアアップデート)			
スピーカー	2W + 2W(L/R)			
V マウント バッテリー	V マウントプレート取付穴			
VESA 規格	-	100 x 100mm / 200 x 200mm		
EIA ラックマウント	対応 (オプション)	非対応		
電源	XLR 4 ピン DC12 ~ 24V (推奨 15V)			
最大消費電力	35W	54W	60W	80W
動作温度	0 ~ 40℃			
保存温度	-20 ~ 60℃			
本体寸法 (W×H×D)	389×267×37.2mm	579×376.4×43mm	662×414.3×40mm	744×472×49.5mm
本体重量	約 3.7kg	約 8.9kg	約 10.1kg	約 13.8kg
同梱物	AC アダプター/電源ケーブル/専用スタンド/液晶保護用アクリルパネル/使用上の注意(保証書)	AC アダプター/電源ケーブル/専用スタンド/使用上の注意(保証書)		
適合認証	FCC / CE / PSE(AC アダプター) / RoHS			
保証期間	ご購入から 1 年間			

※ 理論上、パススルーはケーブル距離や接続回数による信号減衰が起きます。デジチーチェーンを使用する際は信号規格毎の最大距離を守りイコライザー等を併用することを推奨いたします。※ HDMI と SDI 間での信号変換はできません。※ カラースペースやアスペクト比を含む各種設定は 4 画面全てに共通で反映されます。分割された画面毎に設定を変更することはできません。※ PQ 及び HLG のエンコード方式に対応しています。液晶パネル仕様の制限上、HDR の完全な表現はできません。※ プロローブはコニカミノルタ社製 CA-310 を推奨いたします。またホワイトバランスの自動調整は REC709 のみ対応です。※ 冷却ファンは常時オンを推奨いたします。ご利用の環境温度によっては、冷却ファンを停止することにより破損につながる恐れがありますのでご注意ください。※ 移動時や使用時による液晶パネルの物理的破損は、保証の対象外です。※ 8bit+2 FRC による 10bit 表示に対応します。※ HDMI、HDMI ロゴ、および High-Definition Multimedia Interface は、HDMI Licensing LLC の商標または登録商標です。※ その他、記載されている会社名、製品名は、各社の登録商標または商標です。※ 外観、および各仕様につきましては予告なく変更する場合がございます。予めご了承ください。※ 全ての機器との動作を保証するものではありません。検証機による事前テストを推奨いたします。※ 全ての画像はイメージです。

FAQ よくある質問

お問い合わせになる前に以下の点をご確認ください。確認しても問題が解決しない場合は、販売店または弊社サポートセンターにお問い合わせください。

電源がつかない

- ① ACアダプターや電源ケーブルはコンセント、本体ともにしっかりと奥まで接続されていますか。

音が出ない

- ① 本体の[操作ボタンから音量を上げてください](#)。

映像がでない

- ① 接続した端子の入力に設定されていますか。[入力設定切替ボタン](#)より、入力設定を合わせてください。
- ② ケーブルはきちんと接続されていますか。
- ③ 入力された信号の解像度と周波数をご確認ください。対応解像度以外の信号は映すことができません。

映像は出るが、変な色合いで表示される

- ① 輝度やコントラストは正常に設定されていますか。本体の輝度・コントラスト等より調節を行ってください。
- ② カラー表示が有効になっていませんか。

電源をつけてもすぐ画面が消える

- ① 外部機器よりモニターへの出力はされていますか。
- ② 接続した映像入力ケーブルでの入力切替設定になっていますか。

本体のボタンが反応しない

- ① [キーロック](#)の状態をご確認ください。メニューボタンを10秒以上長押しするとキーロックを切り替えることができます。

ACアダプターの抜き差しだけで映像の表示 ON/OFF はできますか

- ① モニター側の入力信号設定が映像出力機器からの映像信号に設定された状態でモニターと映像出力機器間のケーブルが接続された状態であればACアダプターの抜き差しだけでの映像表示 ON/OFF は可能です。モニターに電源が入ると自動的に映像出力機器からの信号を認識し映像表示されます。但し、電源切替スイッチは必ず ON にしてください。



※お困りの場合は、本体を一度[リセット](#)(工場出荷時設定)をお試しください。

サポート専用お問合せ先

・お問合せされる前に…FAQ よくある質問をご確認ください。

www.ad-techno.com/support/info/faq/

それでも解決しない場合:

製品のお問合せ

www.ad-techno.com/support/info/contact/



修理のご相談

www.ad-techno.com/support/service/contact/

お問合せの際は以下内容をご確認下さい。

- ・弊社製品の型番及びシリアルナンバー
- ・ご質問内容(症状)

本製品は日本国内での対応となります。国外での使用に関して発生した不具合に関してはいかなる責任も負いかねます。

また日本国外からの問い合わせ、技術サポートは行っておりません。