

12G-SDI 対応 4K Ultra HD ワイド液晶パネル搭載
業務用マルチメディアディスプレイ
UH1560S/UH2380S/UH2800S
取扱説明書



安全にお使いいただく為に

この度は、UH1560S/UH2380S/UH2800S をお買い上げ頂き、誠にありがとうございます。

この取扱説明書は、本製品の使い方と使用上の注意事項について記載しています。

本製品をご利用になる前に必ず本書をお読みになり、内容をご確認のうえでご利用ください。

安全上のご注意 必ずお守りください

■ご使用になる人や他の人への危害、財産への損害を未然に防ぐため、必ずお守りいただくことを説明しています。

誤った取扱いをした場合に生じる危険とその程度を、次の区分で説明しています。



警告

誤った取扱いをしたときに、死亡や重傷に結びつく可能性のあるもの。



注意

誤った取扱いをしたときに軽傷または建物・財産などの損害に結びつくもの。

また、本取扱説明書内に使われている記号の意味は下記のとおりです。



操作の注意とヒント



電源プラグを抜く

警告

- 本取扱説明書に記載されている以外の使い方をしないでください。本取扱説明書の指示に従わずに起きた、いかなる事故・損害に対して、弊社は一切責任を負いません。
- 機器内部に燃えやすいものや、金属などを入れないでください。また、水などをかけないでください。感電や火災の恐れがあります。上記の状態になった場合はすぐにご使用を中止し、販売店または弊社カスタマーサービスにご連絡ください。
- 本製品および、使用するケーブル類を他の高温部（暖房機器など）に近づけないでください。変形したり、保護部が溶けたりし、感電や火災の恐れがあります。
- 本製品の分解、改造は絶対に行わないでください。機器の故障や感電、火災などの恐れがあります。使用中に本体から煙が出たり、異臭・異音等が発生したりする場合は、すぐに使用を中止して AC アダプターおよびご使用のすべてのケーブルを抜き、販売店または弊社までご連絡ください。
- AC アダプターを抜き挿しする場合は、必ず挿入部を持って抜いてください。コードを引っ張って抜いたりすると、ケーブルの断線、動作不具合、感電や火災の恐れがあります。
- 濡れた手で、本製品およびケーブル類を触らないでください。感電や故障の恐れがあります。
- お手入れの際は、接続ケーブルをすべて抜いてから行ってください。また、科学雑巾、ベンジンやシンナーなどの有機溶剤は使用しないでください。水洗いは絶対に行わないでください。変色や変形、故障の原因になります。汚れがひどい時は、薄めた中性洗剤を柔らかい布に付けてよく絞ってからふき、その後乾いた布で水分を拭き取ってください。
- 本製品は安定した場所に設置してご使用ください。不安定な場所から落としたり、ぶつけたりするなどの衝撃を与えないでください。故障や破損の原因となります。
- 長時間ご使用にならない場合は、安全のため AC アダプター、ケーブル類を全て抜いて保管ください。火災や故障の恐れがあります。
- 本製品は直射日光にあたる場所や、冷暖房機器の近く、温度の高い所（結露しているところ）、ほこりや油、薬品、水などがかかる場所には設置しないでください。
- 本製品を運搬する場合、強い振動や衝撃を与えないでください。また、本製品は重いので開墾や持ち運びは必ず 2 人以上で行ってください。
- モニターの表面や接続端子の金属部分は大変熱くなります。通電中は手や体を触れないでください。

注意

- 本製品を密閉された場所、屋外または直射日光の当たる場所での使用や、長時間の連続使用は避けてください。
- 付属の AC アダプター及び AC 電源ケーブルは専用品です。他社製品はご使用になれません。
- 長時間ご使用にならない場合は安全の為、AC アダプター、ケーブル類を全て抜いて保管してください。
- 本製品を譲渡された場合、または中古品に関してのサポートは致しかねます。
- 本製品のケーブル類は試供品ですので、保証の対象外です。
- 外部的な要因(破損や水没、漏電、過電流など)や、天災などによる故障破損は、サポート対象外です。
- 本製品を廃棄するときは、地方自治体の条例に従ってください。内容については、各地方自治体へお問い合わせください。

液晶モニターについて

- 経年使用による輝度変化を抑え、安定した輝度を保つためには、輝度を下げて使用されることをおすすめします。
- 液晶パネルは非常に精密度の高い技術で作られています。画面の一部に画素欠けや常時点灯するドットがある場合があります。これは不良や機器の故障ではありませんので、予めご了承ください。また、本製品の有効ドット数の割合は 99.99%以上です。
- 液晶パネル面やパネルの外枠は強く押さないで下さい。強く押すと干渉縞が発生するなど表示異常を起こすことがありますので、取扱いにご注意ください。
- 本製品を冷え切った状態のまま室内に持ち込んだり、急に室温を上げたりすると、製品の表面や内部に結露が生じることがあります。結露が生じた場合は、結露がなくなるまで製品の電源を入れずにお待ちください。そのまま使用すると故障の原因となることがあります。
- 長時間固定された画像や静止画などを表示した場合や、高温環境下で連続運用した場合は液晶パネルの特性上、残像や焼き付き、しみ、輝度低下などを引き起こす可能性があります。

目次

□UH1560S/UH2380S/UH2800S とは.....	5
□同封物の確認(本体・付属品).....	5
□UH1560S 本体各部名称.....	6
□UH2380S/UH2800S 本体各部名称.....	8
□電源接続と切替.....	11
□映像ケーブル接続.....	12
□イヤホン接続.....	13
□設定画面(メニュー)操作方法.....	13
□各メニュー設定項目.....	14
□スタンバイモードについて.....	15
□ファンクションボタンの設定.....	23
□設定の簡易呼び出し.....	23
□画面表示の種類と組み合わせについて.....	24
□4H アクリル脱着について(UH1560S のみ).....	26
□自立スタンド脱着について.....	26
□VESA 取付方法について.....	27
□V マウントプレート取付方法について.....	27
□4ピン XLR 電源入力端子ピンアサイン.....	28
□タリー表示位置と端子ピンアサイン.....	28
□転倒防止策について.....	28
□専用キャリーボックスの取付方法について.....	29
□UH1560S の EIA ラックマウント取付方法について.....	30
□その他のオプション品.....	30
□UH1560S 外形寸法図.....	31
□UH2380S 外形寸法図.....	32
□UH2800S 外形寸法図.....	33
□スタンド 外形寸法図.....	34
□対応入力信号.....	35
□FAQ.....	38
□サポート専用ダイヤル.....	38
□問い合わせ票.....	39
□保証書.....	40

□UH1560S/UH2380S/UH2800S とは

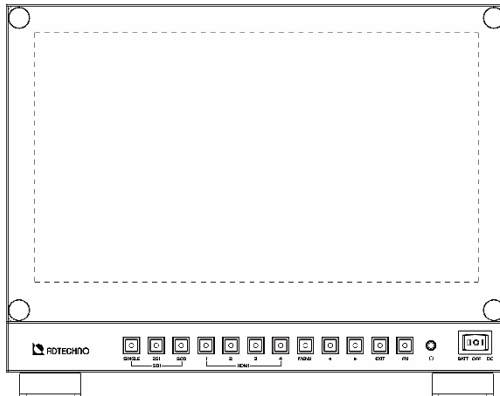
本製品は 4K 解像度(3840x2160)15.6/23.8/28 型ワイドタイプの液晶パネルを採用した 12G/6G/3G-SDI 対応 4K 液晶ディスプレイです。

12G-SDI や 6G-SDI1 系統での 4K 表示の他、3G-SDI 4 系統(クワッド 3G-SDI)での 4K 表示にも対応します。また 3G-SDI 4 系統(クワッド 3G-SDI)では 2 つの異なる方式(2SI または SQD)を選択可能です。他にも 4K@60 対応 HDMI 2.0 入力端子を 1 系統と 4K@30 対応可能な HDMI 1.4 入力端子を 3 系統搭載し、Blu-ray などの著作権付きデジタルコンテンツの再生に必要な HDCP にも対応します。4K 画質の液晶パネル上で 4 つのフル HD 映像を同時表示させる『4 分割画面表示』機能や 2 つの映像を上下または、左右に表示させる『2 分割画面表示』機能、画面の中に小窓表示する『PinP(ピクチャーインピクチャー)画面表示』機能を搭載する他、『セーフティーマーカー』機能など映像制作者向けのアシスト機能も搭載します。本体背面に壁掛け用 VESA 穴を搭載、壁面設置も可能です。電源は XLR4 ピン入力に対応し付属の AC アダプターから入力が可能。本体背面には市販の V マウントバッテリープレートを取り付ける専用ネジ穴を搭載し外部バッテリーでの電源供給が可能です。

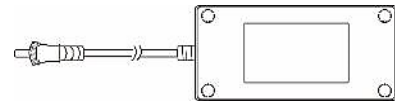
映像製作現場での確認、4K プレビューサブモニター、医療施設用、研究開発施設、展示会、各種イベント、機器への組み込み等、4K が必要なあらゆる業務用途から産業用途までさまざまな利用用途でご利用いただける 4K 業務用液晶ディスプレイです。

□同封物の確認(本体・付属品)

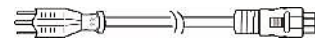
※同封物は必ずご確認ください。



モニター本体



AC アダプター



AC 電源ケーブル

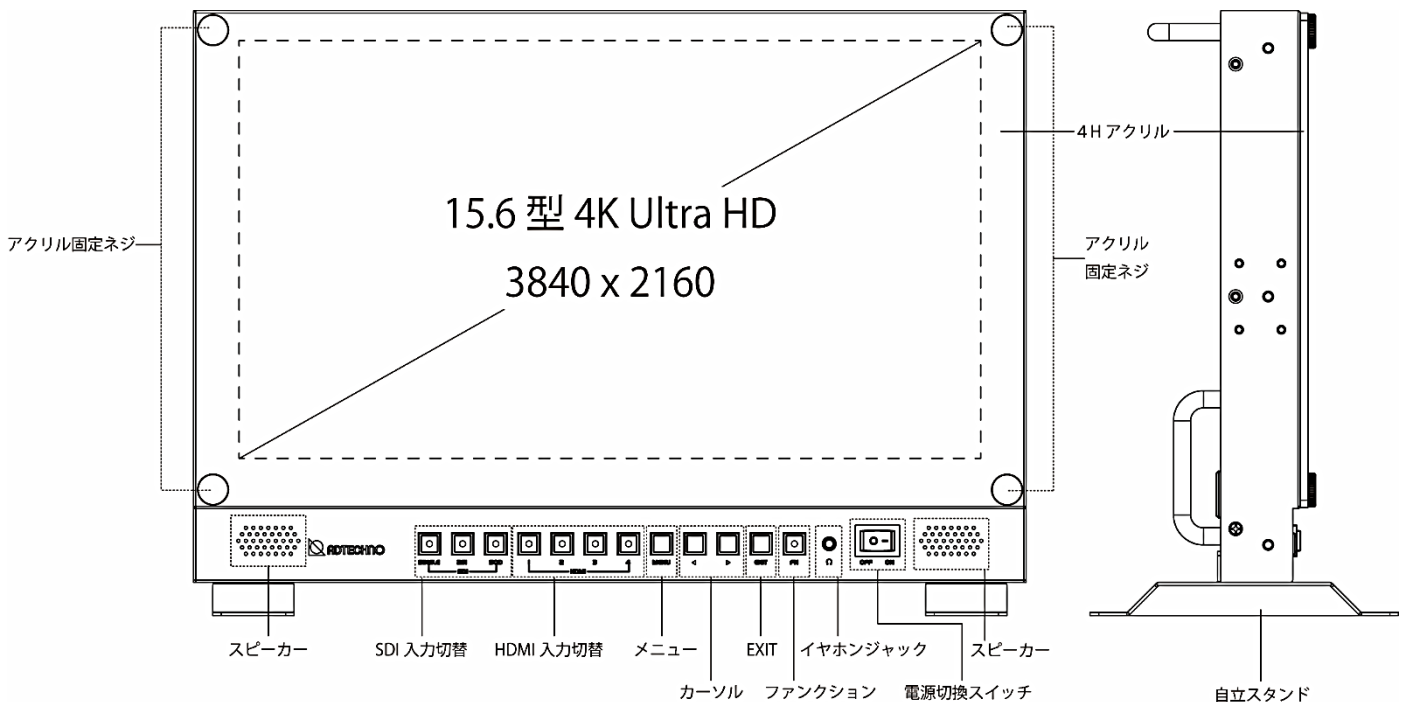
TALLY 用コネクタ

モニター本体:	1 台
アクリル保護パネル:	1 枚 UH1560S のみ付属(モニター本体に装着済み)
自立スタンド:	1 組(モニター本体に装着済み)
AC アダプター:	1 個
AC 電源ケーブル:	1 本
TALLY 用コネクタ:	1 個

※ピンサインは P.28 を参照

□UH1560S 本体各部名称

【前面】【側面】



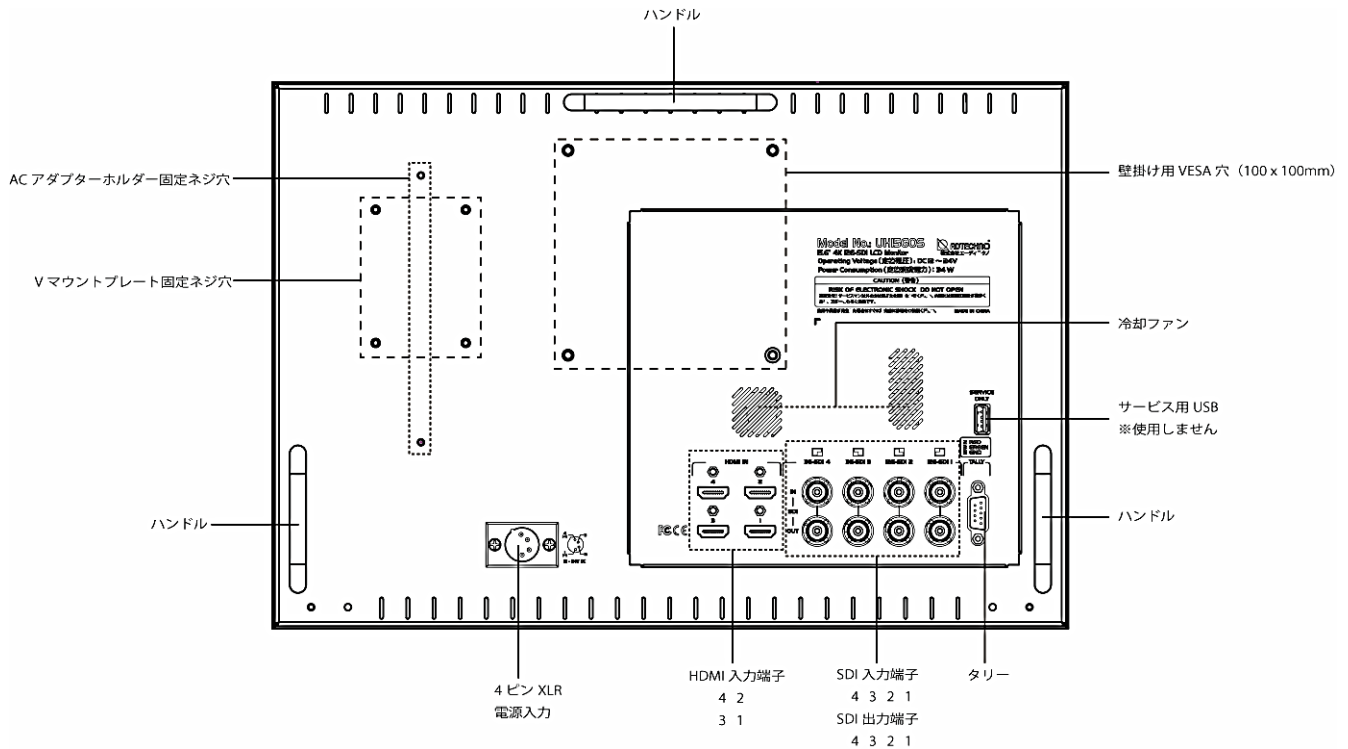
【前面】

4H アクリル保護パネル	UH1560S に付属する専用液晶保護 4H アクリルパネルです。
アクリル固定ネジ	UH1560S に付属する 4Hアクリル保護パネル用の固定ネジです。外す際は手でゆっくり左に回してください。
SDI 入力切替	SDI の入力を切替えます。 【SINGLE】: SDI 1 系統入力に切り替えます。押す毎に端子が切り替わります。(SDI 1→SDI 2→SDI 3→SDI 4) 【2SI】: クアッド 3G-SDI 入力の 2SI 方式に切り替えます。 【SQD】: クアッド 3G-SDI 入力の SQD 方式に切り替えます。
HDMI 入力切替	HDMI の入力を切り替えます。 【1】: HDMI 1 に切り替えます。HDMI 2.0 対応の場合は、この入力端子をご利用ください。 【2】: HDMI 2 に切り替えます。 【3】: HDMI 3 に切り替えます。 【4】: HDMI 4 に切り替えます。
メニュー	メニュー設定画面の表示、及び設定画面表示時に「決定ボタン」として使用します。
カーソル【◀▶】	【◀】ボタン: 左移動。 【▶】ボタン: 右移動。
EXIT	サブメニュー表示時、一つ前へ戻ります。メインメニュー表示時、メニューを終了します。
ファンクション	ファンクションボタンです。あらかじめ設定した機能を呼び出します。5 秒以上の長押しで割り当ての変更ができます。
イヤホンジャック	3.5 mm φ のステレオイヤホンジャックです。
電源切替スイッチ	本体電源の切替えを行います。 【OFF】: 電源を切ります。モニターを使用しない場合はこちらに切り替えて下さい。 【ON】: 電源を入れます。
スピーカー	スピーカー(ステレオ)です。

【側面】

自立スタンド	付属の専用自立スタンドです。
--------	----------------

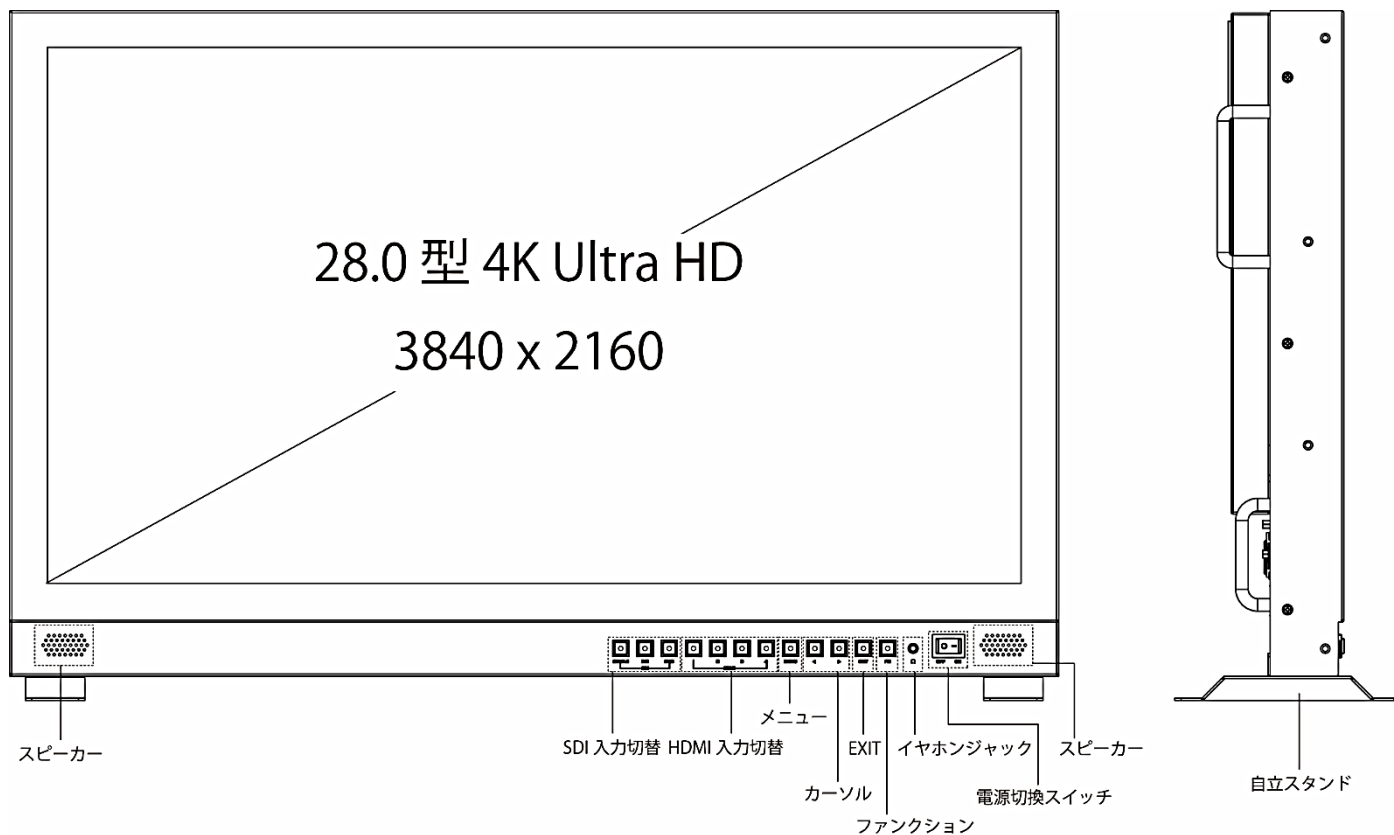
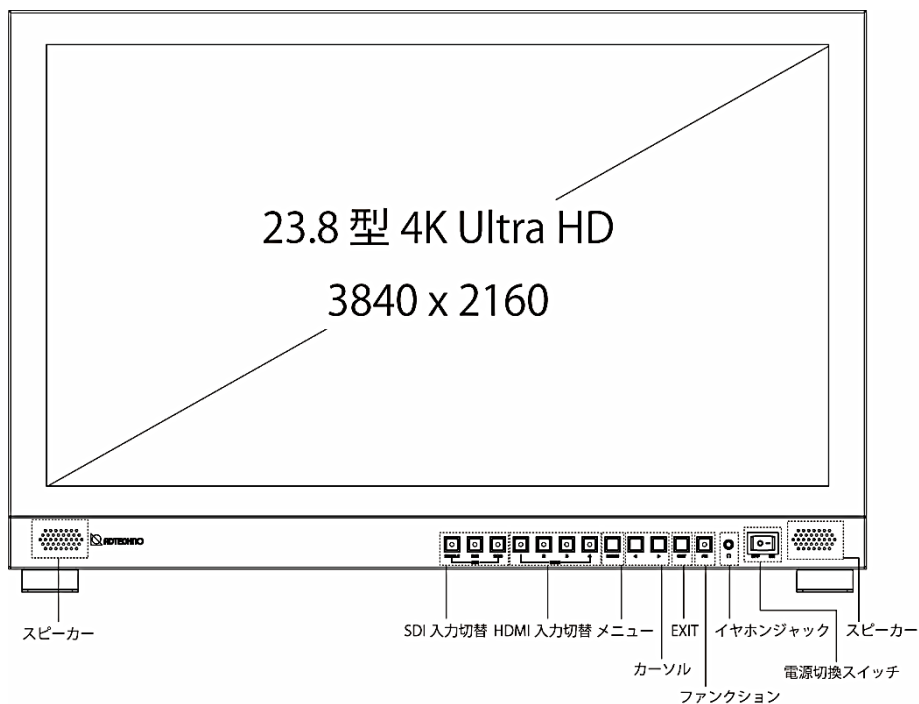
【背面】



【背面】		
AC アダプターホルダー固定ネジ穴		付属の専用 AC アダプターホルダー固定ネジ穴です。出荷時はホルダーが装着された状態です。
V マウントプレート固定ネジ穴		市販の V マウントプレート固定位置です。AC アダプターホルダーを外してからご利用ください。
ハンドル		取っ手やケーブル・ひもの巻付け用としてご利用ください。
4ピン XLR 電源入力端子		4ピン XLR 電源入力端子です。付属の AC アダプターを接続します。 市販の外部バッテリーを接続する場合は V マウントバッテリープレートを背面に取り付けた状態をご利用ください。 ※XLR ピンアサインは P.28 「4ピン XLR 電源入力端子ピンアサイン」をご参照ください。
HDMI 入力端子 (HDCP rev.1.4 のみ 対応)	HDMI 1 (ver.2.0)	4K 対応の HDMI 2.0 入力端子です。Blu-ray プレイヤー等の映像出力機器と HDMI ケーブルで接続してください。
	HDMI 2 (ver.1.4)	HDMI 1.4 入力端子です。Blu-ray プレイヤー等の映像出力機器と HDMI ケーブルで接続してください。
	HDMI 3 (ver.1.4)	HDMI 1.4 入力端子です。Blu-ray プレイヤー等の映像出力機器と HDMI ケーブルで接続してください。
	HDMI 4 (ver.1.4)	HDMI 1.4 入力端子です。Blu-ray プレイヤー等の映像出力機器と HDMI ケーブルで接続してください。
SDI 入力端子	SDI 1(12G)	12G/6G/3G/HD-SDI 対応の入力端子です。SQD 時は左上です。
	SDI 2(12G)	12G/6G/3G/HD-SDI 対応の入力端子です。SQD 時は右上です。
	SDI 3(3G)	3G/HD-SDI 対応の入力端子です。SQD 時は左下です。
	SDI 4(3G)	3G/HD-SDI 対応の入力端子です。SQD 時は右下です。
SDI 出力端子	SDI 1	SDI 1 入力端子のパススルー出力端子です。
	SDI 2	SDI 2 入力端子のパススルー出力端子です。
	SDI 3	SDI 3 入力端子のパススルー出力端子です。
	SDI 4	SDI 4 入力端子のパススルー出力端子です。
タリー		タリー用ミニ D-sub9 ピン接続端子です。【ピンアサイン】2: RED / 3: GREEN / 5: GND
サービス用 USB		※使用しません。弊社サービスマン以外が使用すると故障する恐れがあります。
冷却ファン		排熱用冷却ファンです。ファンは塞がないようにしてください。排熱がうまくいかずに故障する恐れがあります。
壁掛け用 VESA 穴		壁掛け用 VESA 穴です。P.27 「VESA 取付方法について」と P.31～33 各型番の「外形寸法図」をご参照ください。

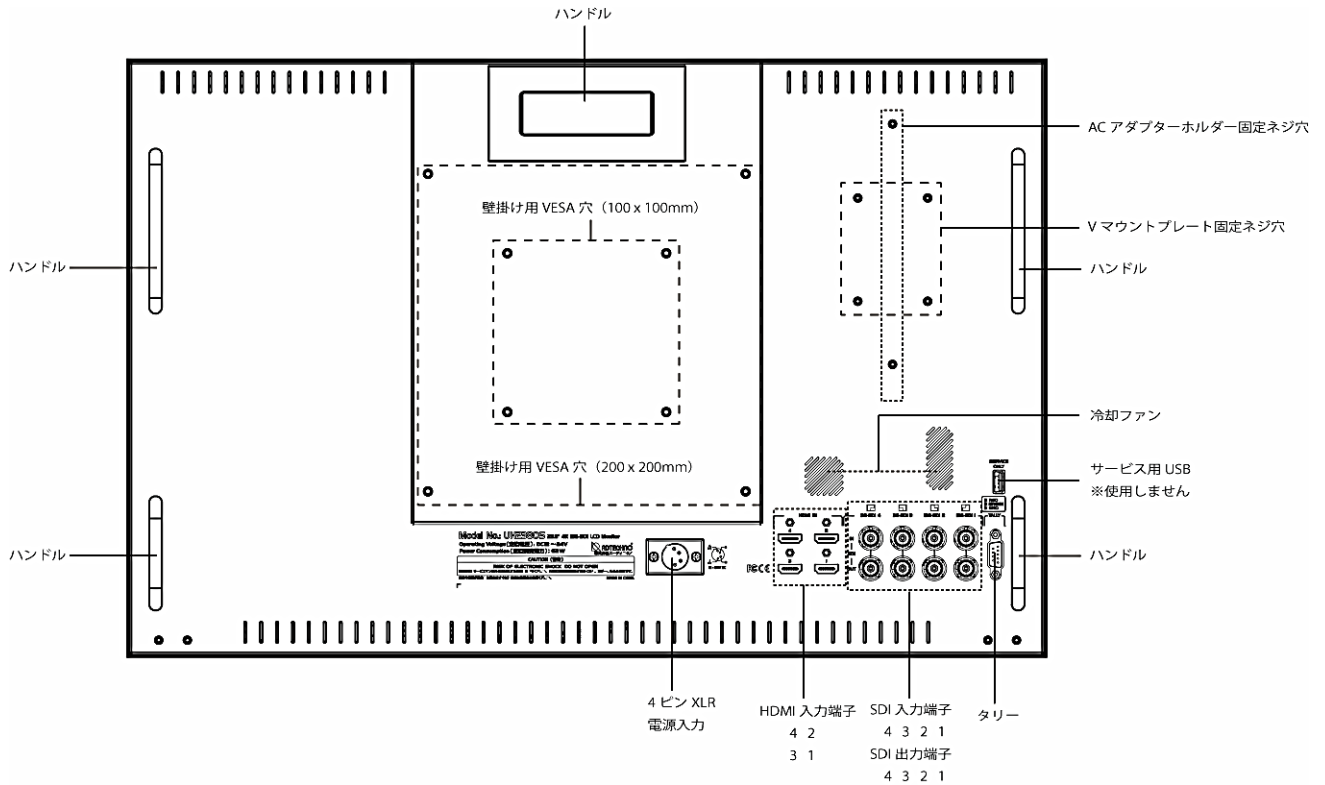
□UH2380S/UH2800S 本体各部名称

【前面】【側面】



【前面】	
SDI 入力切替	SDI の入力を切替えます。 【SINGLE】: SDI 1 系統入りに切り替えます。押す毎に端子が切り替わります。(SDI 1→SDI 2→SDI 3→SDI 4) 【2SI】: クアッド 3G-SDI 入力の 2SI 方式に切り替えます。 【SQD】: クアッド 3G-SDI 入力の SQD 方式に切り替えます。
HDMI 入力切替	HDMI の入力を切り替えます。 【1】: HDMI 1 に切り替えます。HDMI 2.0 対応の場合は、この入力端子をご利用ください。 【2】: HDMI 2 に切り替えます。 【3】: HDMI 3 に切り替えます。 【4】: HDMI 4 に切り替えます。
メニュー	メニュー設定画面の表示、及び設定画面表示時に「決定ボタン」として使用します。
カーソル【◀▶】	【◀】ボタン: 左移動。 【▶】ボタン: 右移動。
EXIT	サブメニュー表示時、一つ前へ戻ります。メインメニュー表示時、メニューを終了します。
ファンクション	ファンクションボタンです。あらかじめ設定した機能呼び出します。5 秒以上の長押しで設定できます。
イヤホンジャック	3.5 mm φ のステレオイヤホンジャックです。
電源切替スイッチ	本体電源の切替えを行います。 【OFF】: 電源を切ります。モニターを使用しない場合はこちらに切り替えて下さい。 【ON】: 電源を入れます。
スピーカー	スピーカー(ステレオ)です。
【側面】	
自立スタンド	付属の専用自立スタンドです。

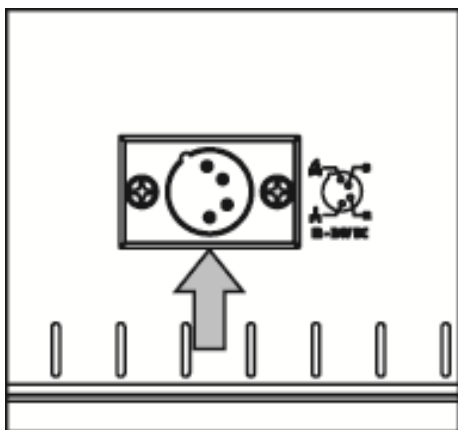
【背面】



【背面】		
ACアダプターホルダー固定ネジ穴		付属の専用 AC アダプターホルダー固定ネジ穴です。出荷時はホルダーが装着された状態です。
Vマウントプレート固定ネジ穴		市販のVマウントプレート固定位置です。ACアダプターホルダーを外してからご利用ください。
ハンドル		取っ手やケーブル巻付け用としてご利用ください。
4ピン XLR 電源入力端子		4ピン XLR 電源入力端子です。付属の AC アダプターを接続します。 市販の外部バッテリーを接続する場合は V マウントバッテリープレートを背面に取り付けた状態をご利用ください。 ※XLRピンアサインは P.28 「4ピン XLR 電源入力端子ピンアサイン」をご参照ください。
HDMI 入力端子 (HDCP rev.1.4 のみ 対応)	HDMI 1(ver.2.0)	4K 対応の HDMI 2.0 入力端子です。Blu-ray プレイヤー等の映像出力機器と HDMI ケーブルで接続してください。
	HDMI 2(ver.1.4)	HDMI 1.4 入力端子です。Blu-ray プレイヤー等の映像出力機器と HDMI ケーブルで接続してください。
	HDMI 3(ver.1.4)	HDMI 1.4 入力端子です。Blu-ray プレイヤー等の映像出力機器と HDMI ケーブルで接続してください。
	HDMI 4(ver.1.4)	HDMI 1.4 入力端子です。Blu-ray プレイヤー等の映像出力機器と HDMI ケーブルで接続してください。
SDI 入力端子	SDI 1(12G)	12G/6G/3G/HD-SDI 対応の入力端子です。SQD 時は左上です。
	SDI 2(12G)	12G/6G/3G/HD-SDI 対応の入力端子です。SQD 時は右上です。
	SDI 3(3G)	3G/HD-SDI 対応の入力端子です。SQD 時は左下です。
	SDI 4(3G)	3G/HD-SDI 対応の入力端子です。SQD 時は右下です。
SDI 出力端子	SDI 1	SDI 1 入力端子のパススルー出力端子です。
	SDI 2	SDI 2 入力端子のパススルー出力端子です。
	SDI 3	SDI 3 入力端子のパススルー出力端子です。
	SDI 4	SDI 4 入力端子のパススルー出力端子です。
タリー		タリー用ミニ D-sub9 ピン接続端子です。【ピンアサイン】2: RED / 3: GREEN / 5: GND
サービス用 USB		※使用しません。弊社サービスマン以外が使用すると故障する恐れがあります。
冷却ファン		排熱用冷却ファンです。ファンは塞がないようにしてください。排熱がうまくいかず故障する恐れがあります。
壁掛け用 VESA 穴		壁掛け用 VESA 穴です。P.27 「VESA 取付方法について」と P.31～33 各型番の「外形寸法図」をご参照ください。

□電源接続と切替

【4ピン XLR 電源入力端子】



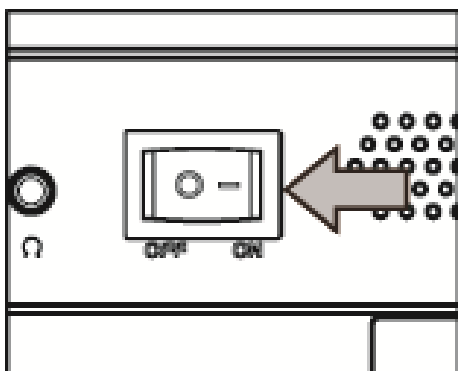
付属 AC アダプターの XLR キャンコネクタを矢印の入力へ奥まで接続し固定してください。



電源プラグを抜く

製品を長時間使用しない場合は安全の為、ACアダプター(電源プラグ)を抜いてください。

【電源切替スイッチ】



映像ケーブルを接続してください。(P.12 映像ケーブル接続)

映像ケーブルを接続した後、[電源切替スイッチ]を[ON]側に切替えてください。

※本機を長時間使用しない場合、安全のため電源切替スイッチを[OFF]側を選択してください。

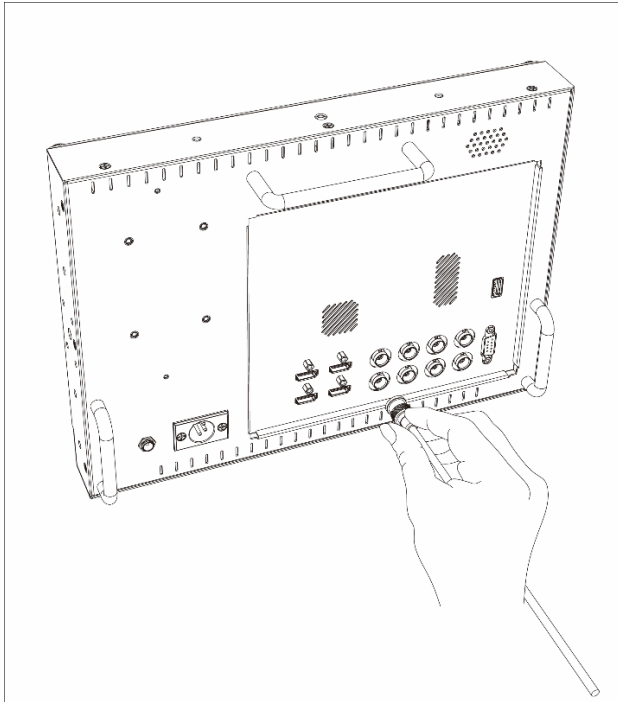
※ピンアサイン詳細については(P.28 4ピン XLR 電源入力端子ピンアサイン)をご参照ください。

□映像ケーブル接続

映像出力機器からの接続信号に合わせ市販の映像ケーブルを各接続端子に接続してください。接続後、モニター本体側の入力切替を行ってください。

(P.6～10 本体各部名称を参照)

【SDI 接続】



【SDI 1 / 2 接続】(12G-SDI 対応)

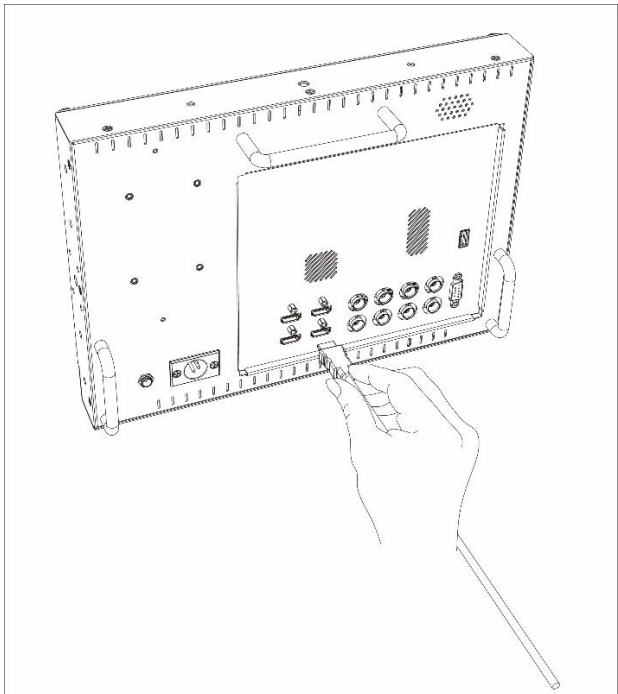
市販の SDI ケーブルを SDI IN 1 または 2 に左図のように接続してください。

4K 入力を行う場合は 12G 対応の SDI ケーブルをご使用ください。

【SDI 3 / 4 接続】(3G-SDI 対応)

市販の SDI ケーブルを SDI IN 3 または 4 に左図のように接続してください。

【HDMI 接続】



【HDMI 1 接続】(HDMI2.0 対応)

市販のプレミアム HDMI ケーブル(Ver2.0 以上に対応のもの)を HDMI 1 入力端子に左図のように挿し込んでください。

※HDMI 入力にて 4K@60 を再生する場合は、この端子をご利用ください。

【HDMI 2～4 接続】(HDMI1.4 対応)

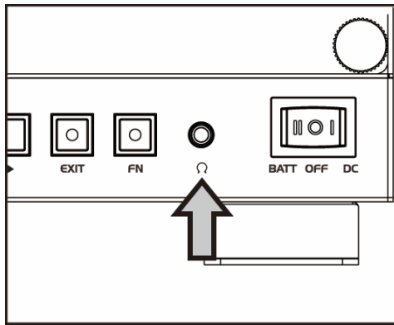
市販の HDMI ケーブルを HDMI 2、3、4 入力端子のどれかに左図のように挿し込んでください。

※HDMI 2、HDMI 3 及び HDMI 4 は最大 4K@30 までの入力に対応します。

HDMI ケーブルの接続角度を変えケーブルの取り回しを変更したい場合は、別途、オプションの HDMI L 型変換アダプタ【型番:HDMILA】をお買い求めください。オプション品の詳細については(P.30 その他のオプション品)をご参照ください。

イヤホン接続

本製品にはイヤホンジャックを搭載しています。市販のイヤホンを接続する事ができます。

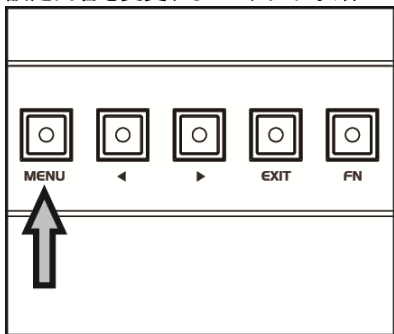


左図矢印の位置に市販のイヤホンを接続してください。

※イヤホンジャックの端子は 3.5φ ミニピンジャック(ステレオ)です。お持ちのイヤホンの端子をご確認いただいた上で接続してください。

設定画面(メニュー)操作方法

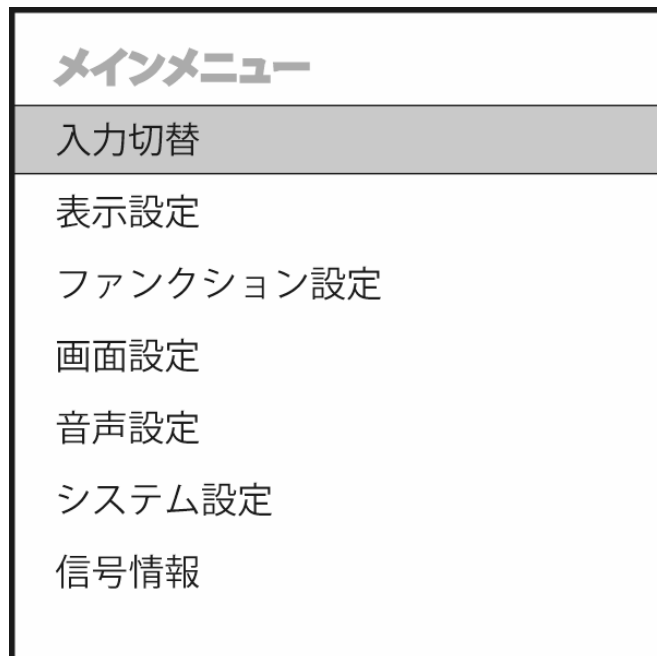
設定内容を変更するには、以下手順にて操作を行ってください。



- ① メニューボタンを押してメインメニューを表示してください。
- ② カーソルボタン【◀】【▶】で移動します。
- ③ 設定したい項目にカーソルを合わせ、メニューボタンを押すことで決定・選択されます。
- ④ 戻る場合は EXIT ボタンを押してください。

メニューを閉じるには、EXIT ボタンを数回押してください。

メニュー画面

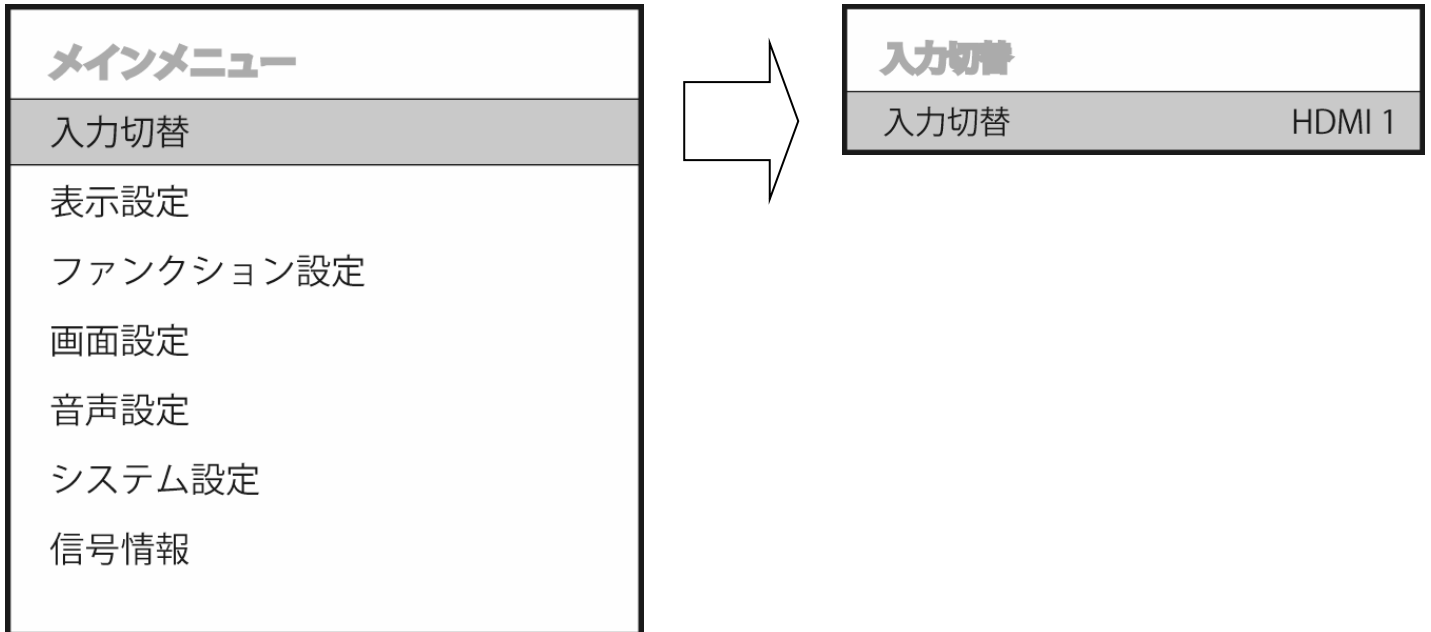


□各メニュー設定項目

[入力切替]

入力切替の設定項目です。

※本体の入力切替ボタンでも切り替えが可能です。但し OSD メニューが開いている状態では本体の入力切替ボタンは使用できません。

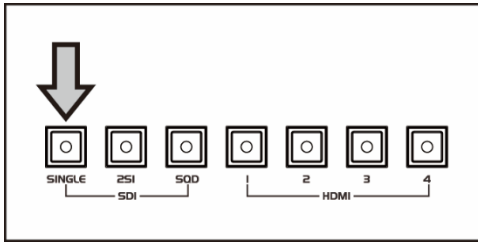


入力切替

HDMI 1	-	HDMI 1 入力を選択します。 出荷時は HDMI 1 が選択されております。
HDMI 1	-	HDMI 2 入力を選択します。
HDMI 3	-	HDMI 3 入力を選択します。
HDMI 4	-	HDMI 4 入力を選択します。
SDI 1	-	SDI 1 入力を選択します。
SDI 2	-	SDI 2 入力を選択します。
SDI 3	-	SDI 3 入力を選択します。
SDI 4	-	SDI 4 入力を選択します。
2SI	-	2SI 方式の SDI 入力を選択します。
SQD	-	SQD 方式の SDI 入力を選択します。

SDI 入力の切り替えについて

SDI 入力の切り替え方法は以下のとおりです。



SDI [SINGLE]ボタンを押す毎に SDI IN 1 → 2 → 3 → 4 の順番に切り替わります。

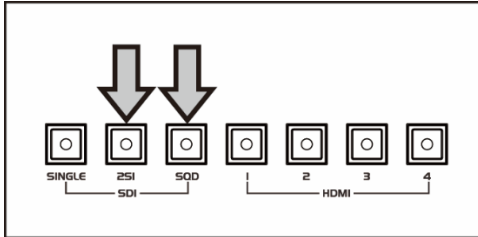
※画面分割表示時の SDI 入力は、1 系統のみ表示可能です。(P.25 マルチ画面の組合せを参照)

(入力例)

OK : 4 分割画面表示時入力 → SDI1、SDI1、HDMI3、HDMI4

NG : 4 分割画面表示時入力 → SDI1、SDI2、HDMI3、HDMI4

クワッドリンク 3G-SDI での入力時は、入力方式に合わせて SDI [2SI]、または[SQD]ボタンを押してください。



※画面分割表示時の SDI 入力は、1 系統のみ表示可能です。(P.25 マルチ画面の組合せを参照)

(入力例)

OK : 4 分割画面表示時入力 → SDI(SQD)、SDI(SQD)、HDMI3、HDMI4



操作の注意とヒント | 入力切替ボタン

モニター本体の入力切替ボタンでも、入力切換えが可能です。本体の入力切替ボタンは、OSDメニューを閉じた状態のみ操作が有効です。

ロスタンバイモードについて

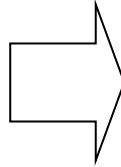
信号がない状態が約 30 秒続くとスタンバイモードになりバックライトと各ボタンの LED ランプが消えます。

再度起動する場合は最後に入力していた信号と同じ種類の信号を再入力するか、電源切替スイッチをオン/オフしてください。

[表示設定]

映像表示の設定項目です。

メインメニュー
入力切替
表示設定
ファンクション設定
画面設定
音声設定
システム設定
信号情報



表示設定	
輝度	50
コントラスト	50
彩度	50
色合い	50
シャープネス	2
カラースペース	Native
バックライト	100
色温度	6500K

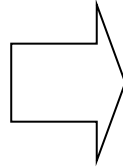
表示設定

設定項目	設定範囲	説明
輝度	0 ~ 100[デフォルト値 50]	表示映像の輝度を設定します。
コントラスト	0 ~ 100[デフォルト値 50]	表示映像のコントラストを設定します。
彩度	0 ~ 100[デフォルト値 50]	表示映像の彩度を設定します。
色合い	0 ~ 100[デフォルト値 50]	表示映像の色合いを設定します。
シャープネス	0 ~ 4[デフォルト値 2]	表示映像のシャープネスを設定します。
カラースペース	Native、Rec.709[デフォルト値 Native]	液晶の色域を設定します。 Native:液晶本来の色域で表示します。 ※本項目はUH2380Sのみに搭載されています。他の機種では選択できません。
バックライト	0 ~ 100[デフォルト値 100]	バックライトの明るさを設定します。
色温度	9300K、7500K、6500K、5800K、ユーザー (RGB:各 0~255)[デフォルト値 6500K]	表示映像の色温度を設定します。

[ファンクション設定]

各撮影アシスト機能とアスペクト比の設定項目です。

メインメニュー
入力切替
表示設定
ファンクション設定
画面設定
音声設定
システム設定
信号情報



ファンクション設定	
センターマーカー	オフ
セーフティマーカー	オフ
アスペクトマーカー	オフ
アスペクト比	フル
スキャン	オフ
ピクセル等倍	オフ
カラー表示	オフ
画面固定表示	オフ
ピーキング	オフ
フォールスカラー	オフ

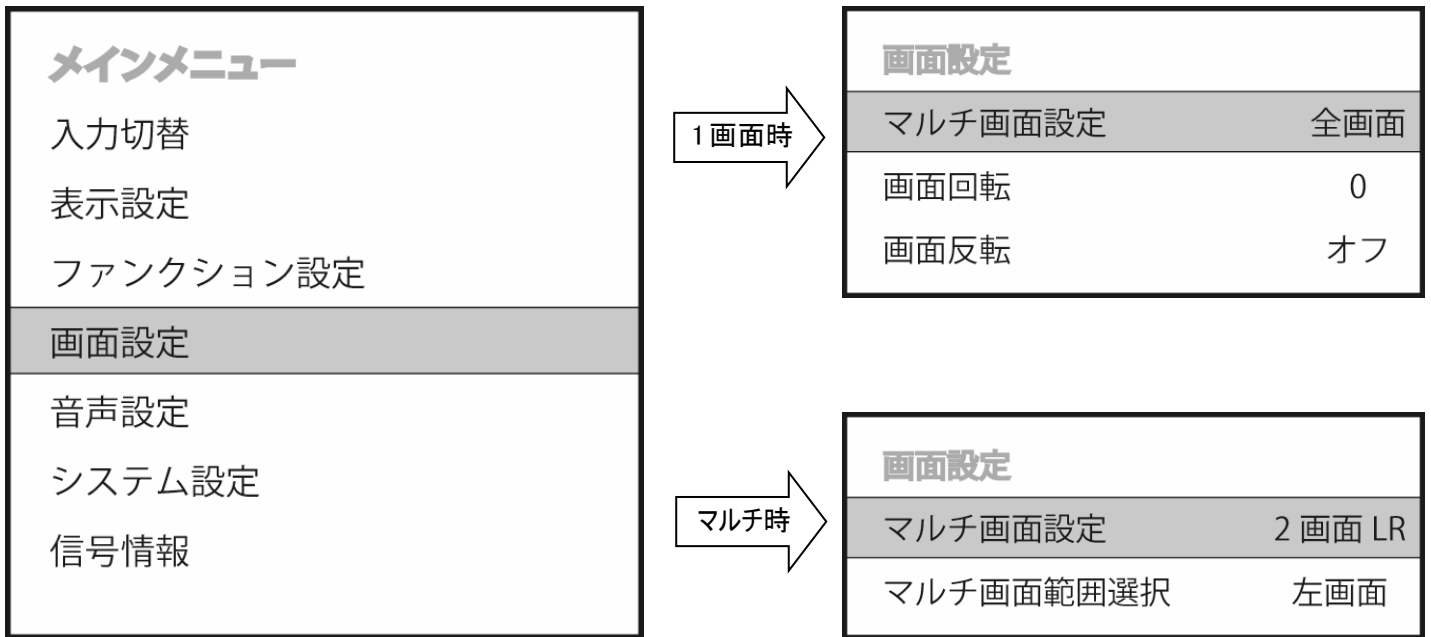
ファンクション設定

センターマーカー※	オン、オフ[デフォルト値 オフ]	画面中央にセンターマーカーを表示します。
セーフティマーカー	オフ、95%、93%、90%、88%、85%、80%[デフォルト値 オフ]	画面縁にセーフティマーカーを表示します。
アスペクトマーカー #	オフ、フル、17:9、16:9、4:3、1.85:1、2.35:1[デフォルト値オフ]	画面縁にアスペクトマーカーを表示します。 # マルチ画面時は使用できません。
アスペクト比	フル、17:9、16:9、4:3、1.85:1、2.35:1[デフォルト値フル]	画面のアスペクト比を変更します。
スキャン #	オン、オフ[デフォルト値オン]	スキャン表示を設定します。 # マルチ画面時は使用できません。
ピクセル等倍 #	オン、オフ[デフォルト値オフ]	ピクセル等倍表示を設定します。 # マルチ画面時は使用できません。
カラー表示	オフ、レッド、グリーン、ブルー[デフォルト値オフ]	カラー表示を設定します。
画面固定表示 #	オン、オフ[デフォルト値 オフ]	画面固定表示を設定します。 # マルチ画面時は使用できません。
ピーキング	オン、オフ[デフォルト値 オフ]	ピーキング表示を設定します。
フォールスカラー #	オン、オフ[デフォルト値 オフ]	フォールスカラー表示を設定します。 # マルチ画面時は使用できません。

※メニューが消えてから表示されます。

[画面設定]

マルチ画面の選択と範囲、各種設定を行う項目です。マルチ画面の種類によって設定可能な内容が変わります。



画面設定 1			
全画面時	画面回転	0、90、180、270 [デフォルト値 0]	画面を回転させます。
	画面反転	オフ、左右、上下 [デフォルト値 オフ]	画面を反転させます。
2画面 LR時	左右画面比設定	0 ~ 4 [デフォルト値 0]	左画面の大きさ比率を設定します。0が左右同比率で数字が大きくなると左画面比率が大きくなります。
	入力入替	-	入力画面を入れ替えます。
	マルチ画面範囲選択	左画面、右画面、全画面	設定を有効にする範囲を選択します。
2画面 TB時	入力入替	-	入力画面を入れ替えます。
	マルチ画面範囲選択	上画面、下画面、全画面	設定を有効にする範囲を選択します。

[画面設定]

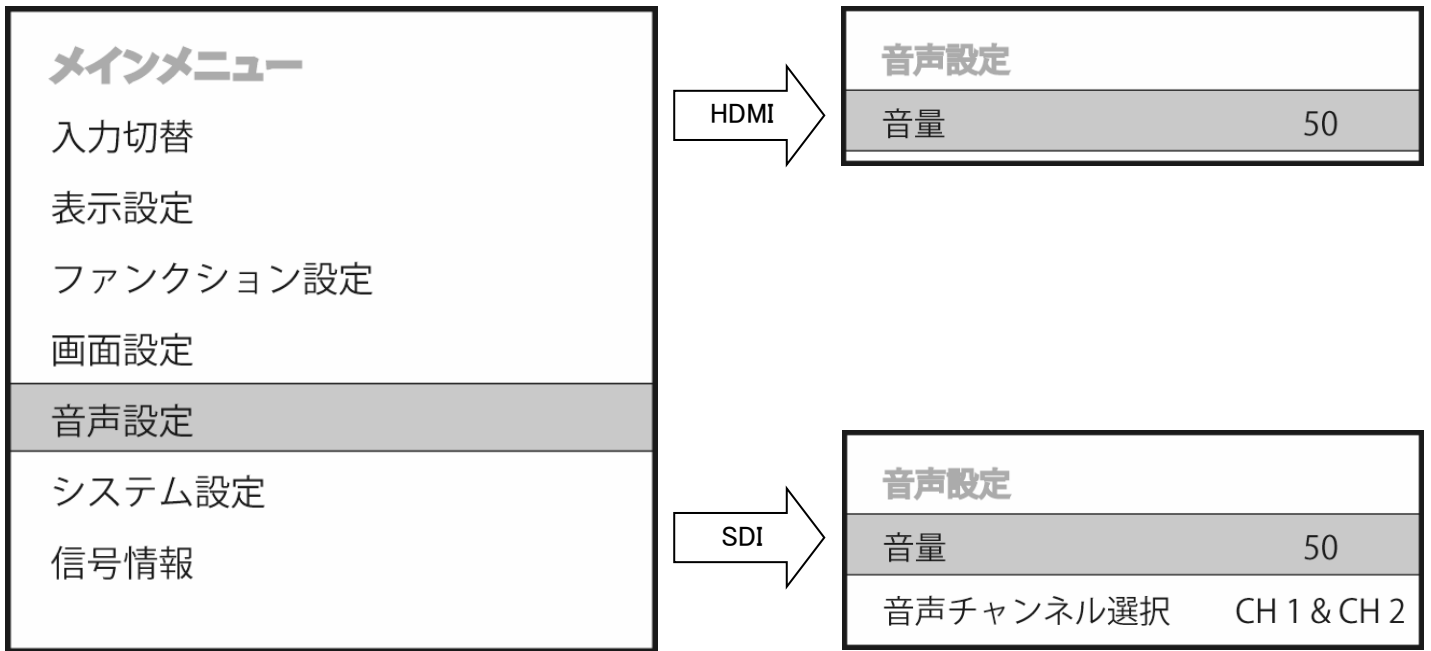
画面設定 2

PinP 時	サブ画面位置	左上、右上、左下、右下、中央、 ユーザー [デフォルト値 右下]	サブ画面(小窓)の位置を設定します。
	サブ画面位置(ユーザー設定時)	ユーザー:サブ画面水平位置調整 (0 ~ 100)/サブ画面垂直位置調整 (0 ~ 100)	サブ画面(小窓)の位置を手動で設定します。
	サブ画面透過設定 ※	0 ~ 10 [デフォルト値 0]	サブ画面(小窓)の透過度を設定します。0 が不透過で 10 が完全に透明となります。
	サブ画面サイズ	0 ~ 10 [デフォルト値 10]	サブ画面(小窓)のサイズを設定します。0 が最小で 10 が最大です。最大で画面の 1/4 となります。
	入力入替	-	入力画面を入れ替えます。
	マルチ画面範囲選択	メイン画面、サブ画面、全画面	設定を有効にする範囲を選択します。
4 画面時	マルチ画面範囲選択	左上のみ、左上以外、右上のみ、 右上以外、左下のみ、左下以外、 右下のみ、右下以外、全画面	設定を有効にする範囲を選択します。

※ サブ画面に信号入力がない時は使用できません。

[音声設定]

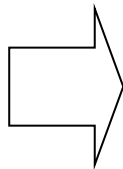
音声の設定項目です。



音声		
音量	0 ~ 100 [デフォルト値 50]	音量を設定します。
音声チャンネル選択 ※SDI 入力時のみ	CH1&CH2 、 CH3&CH4 、 CH5&CH6 、 CH7&CH8 、 CH9&CH10 、 CH11&CH12 、 CH13&CH14、CH15&CH16	SDI 入力時の音声チャンネルを選択します。

[システム設定]

メインメニュー
入力切替
表示設定
ファンクション設定
画面設定
音声設定
システム設定
信号情報

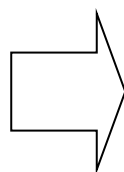


システム設定	
リセット	オフ
OSD 表示時間	10
OSD 水平位置調整	0
OSD 垂直位置調整	0
言語	日本語
OSD 透過度	0
OSD 回転	0
マルチ画面枠線太さ	1
マルチ画面枠線色	レッド

システム設定		
リセット	-	工場出荷設定にリセットします。
OSD メニュー表示時間	10 ~ 60(秒) [デフォルト値 10]	OSD メニュー表示時間を設定します。
OSD メニュー水平位置調整	0 ~ 100 [デフォルト値 0]	OSD メニューの水平表示位置を調整します。
OSD メニュー垂直位置調整	0 ~ 100 [デフォルト値 0]	OSD メニューの垂直表示位置を調整します。
言語	ENG(英語)、日本語 [デフォルト値 日本語]	言語を設定します。
OSD メニュー透過度	0 ~ 255 [デフォルト値 0]	OSD メニューの透過度を設定します。
OSD メニュー回転	0、90、270 [デフォルト値 0]	OSD メニューを回転させてます。
マルチ画面枠線太さ	1 ~ 10 [デフォルト値 1]	マルチ画面時の枠線太さを設定します。
マルチ画面枠線色	レッド、グリーン、ブルー、ホワイト [デフォルト値 レッド]	マルチ画面時の枠線色を設定します。

[信号情報]

メインメニュー
入力切替
表示設定
ファンクション設定
画面設定
音声設定
システム設定
信号情報



信号情報	
入力切替	SDI 1
入力フォーマット	3840x2160/60Hz
H	35.0KHz
PCLK	594.4MHz

信号情報

入力信号の情報を表示します。

□ファンクションボタンの設定

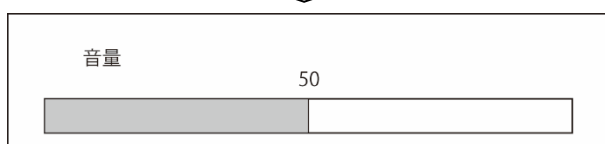
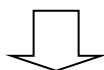
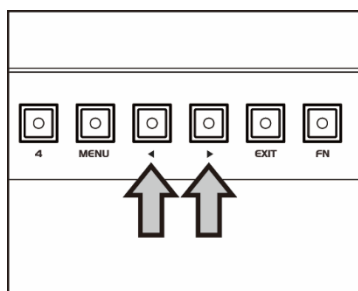
FN[ファンクション]ボタンは、あらかじめ設定した機能をワンタッチで呼び出すボタンです。設定方法は以下のとおりです。

- 1.FN[ファンクション]ボタンを5秒以上長押しする。
- 2.画面右に現れるメニューからFN[ファンクション]ボタンに割り当てたい機能を選択する。
(カーソルボタンで移動、メニューボタンで決定。)

FN[ファンクション]に割り当てられる機能	
センターマーカ	P.17 ファンクション設定をご参照ください。
セーフティマーカ	P.17 ファンクション設定をご参照ください。
アスペクトマーカ	P.17 ファンクション設定をご参照ください。
アスペクト比	P.17 ファンクション設定をご参照ください。
スキャン	P.17 ファンクション設定をご参照ください。
カラー表示	P.17 ファンクション設定をご参照ください。
画面固定表示	P.17 ファンクション設定をご参照ください。
ピクセル等倍	P.17 ファンクション設定をご参照ください。
ピーキング	P.17 ファンクション設定をご参照ください。
フォールスカラー	P.17 ファンクション設定をご参照ください。
マルチ画面設定 [デフォルト値]	P.18 画面設定をご参照ください。
画面回転	1 画面時のみ。P.18 画面設定をご参照ください。
画面反転	1 画面時のみ。P.18 画面設定をご参照ください。

□設定の簡易呼び出し

「音量」、「輝度」、「コントラスト」、「彩度」、「色合い」、「シャープネス」、「バックライト」設定はメニュー画面を開かず簡易呼び出し設定が行えます。



- ① メニューが表示されていない状態でカーソルボタン【◀】【▶】を押すと「音量」設定値が変更できます。
- ② メニューボタンを押す事で設定変更内容が適応され次の設定項目に表示が切り替わります。
- ③ 設定を終了するには、EXIT ボタンを押すか、ボタンの操作を一定時間行わないか、メニューボタンを数回押して設定画面を閉じてください。メニューボタンを押す事で以下の順序で設定項目が表示されます。※設定画面が表示される時間は、「設定画面表示時間」設定から設定変更が可能です。

音量 ⇒ 輝度 ⇒ コントラスト ⇒ 彩度 ⇒ 色合い ⇒ シャープネス ⇒ バックライト

□画面表示の種類と組み合わせについて

対応する 4K@60 入力の種類

<p>12G-SDI</p> <p>12G-SDI 1 系統で入力する方法です。SDI ポート 1 及び 2 が対応しています。12G-SDI 信号での接続時はケーブル距離や多段接続による信号減衰にご注意ください。</p> 	<p>HDMI ポート 1 (2.0)</p> <p>HDMI 1 系統で入力する方法です。HDMI ポート 1 が対応しています。HDMI 信号での接続時はケーブル距離や多段接続による信号減衰にご注意ください。またケーブルは必ずプレミアムケーブルをご使用ください。</p> 
<p>クワッド 3G-SDI SQD 方式</p> <p>3G-SDI 4 系統で 1 つの 4K 入力する方法です。SDI ポート 1~4 全てに接続します。SQD 方式では各 SDI 端子はそれぞれ 4 分割された画面内の 1 画面を担当します。正しい端子に接続しなかった場合、表示されないことがあります。また、ケーブル距離や多段接続による信号減衰にご注意ください。</p> 	<p>クワッド 3G-SDI 2SI 方式</p> <p>3G-SDI 4 系統で 1 つの 4K 入力する方法です。SDI ポート 1~4 全てに接続します。2SI 方式では各 SDI 端子はそれぞれ 4 分割された走査線内の 1 走査線を担当します。正しい端子に接続しなかった場合、表示されないことがあります。また、ケーブル距離や多段接続による信号減衰にご注意ください。</p> 

対応するマルチ画面の種類

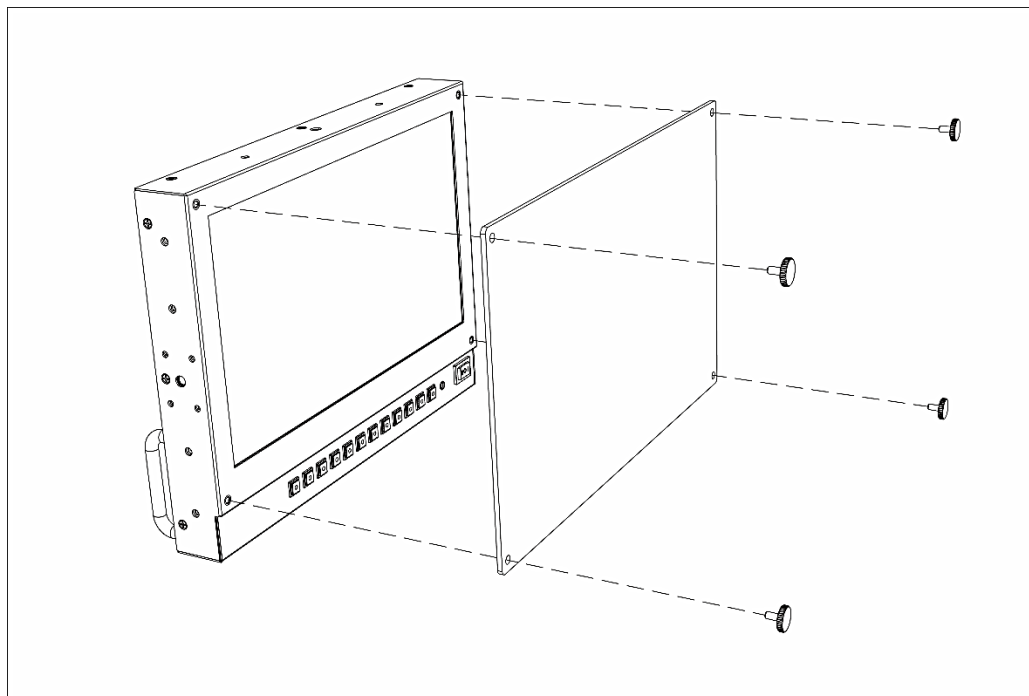
<p>2P LR</p> <p>入力された 2 系統の信号を左右 2 画面で表示します。</p>	<p>2P TB</p> <p>入力された 2 系統の信号を上下 2 画面で表示します。</p>
<p>2P PinP</p> <p>入力された 2 系統の信号のメインをフル画面、サブを小窓で表示します。</p>	<p>4P</p> <p>入力された 4 系統の信号を上下左右 4 画面で表示します。</p>

マルチ画面の組み合わせ

SDI 1 系統と HDMI 2 系統以上の組み合わせのみに対応しております。SDI を 2 系統以上でのマルチ画面表示は非対応です。

		メイン				
		12G-SDI	6G-SDI	クワッド 3G-SDI	3G-SDI	HDMI
サブ	12G-SDI	×	×	×	×	○
	6G-SDI	×	×	×	×	○
	クワッド 3G-SDI	×	×	×	×	○
	3G-SDI	×	×	×	×	○
	HDMI	○	○	○	○	○

□4H アクリル脱着について(UH1560S のみ)



・外し方
前面 4 角のアクリル固定ネジを左回りに回して外してください。

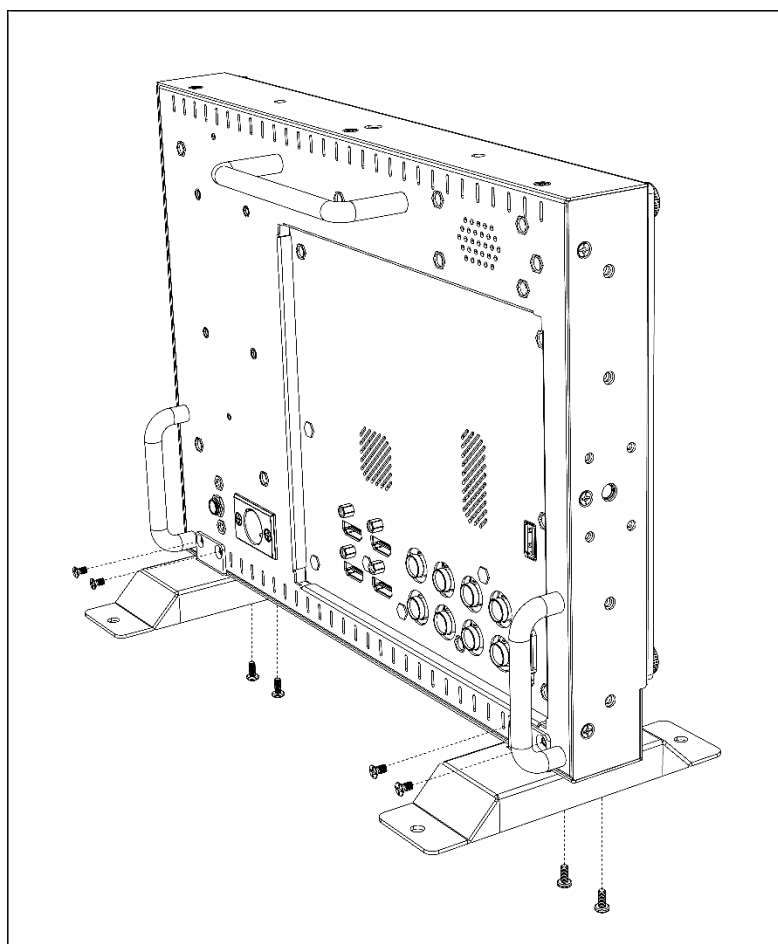
※取り付ける際はネジを奥までしっかり固定してください。

※取付る際には周りの安全を充分確認した上で行ってください。

※ご購入時は表裏の両面にフィルムが付着している場合がございます。ご使用時は剥がしてご利用ください。

※アクリル保護パネルは UH1560S のみに付属しております。

□自立スタンド脱着について



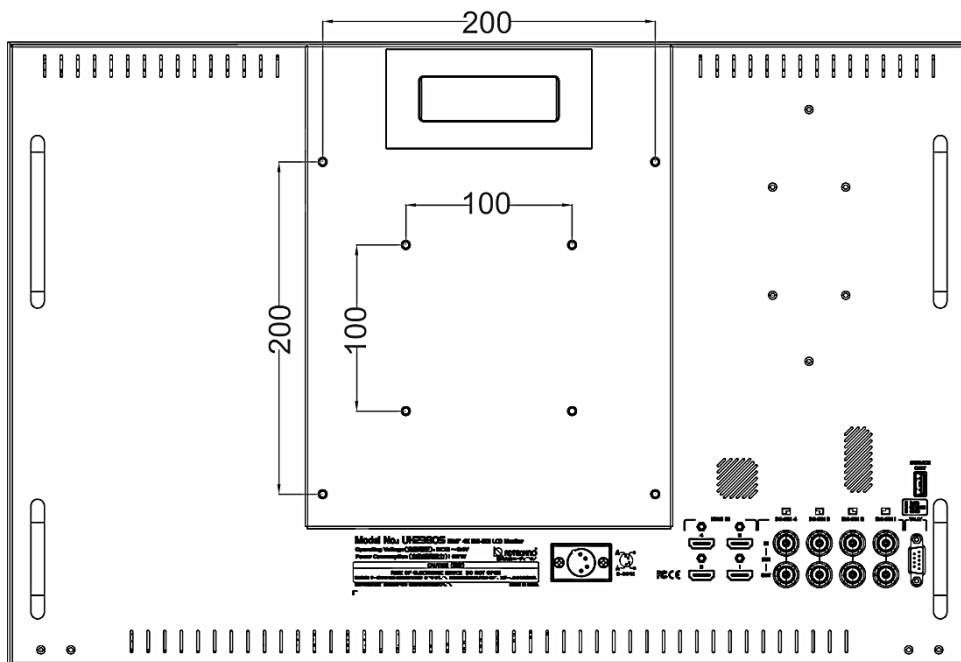
・外し方
左図のようにネジを 8 本プラスドライバーで外してください。

※取り付ける際はネジを奥までしっかり固定してください。

※モニターが倒れないように注意してください。

※取付る際には周りの安全を充分確認した上で行ってください。

□VESA 取付方法について



本体背面 VESA 穴を利用して壁掛けやアームの取付けができます。

※取り付ける際はネジを奥までしっかり固定し、モニターが倒れたり、落ちたりしないように充分注意してください。

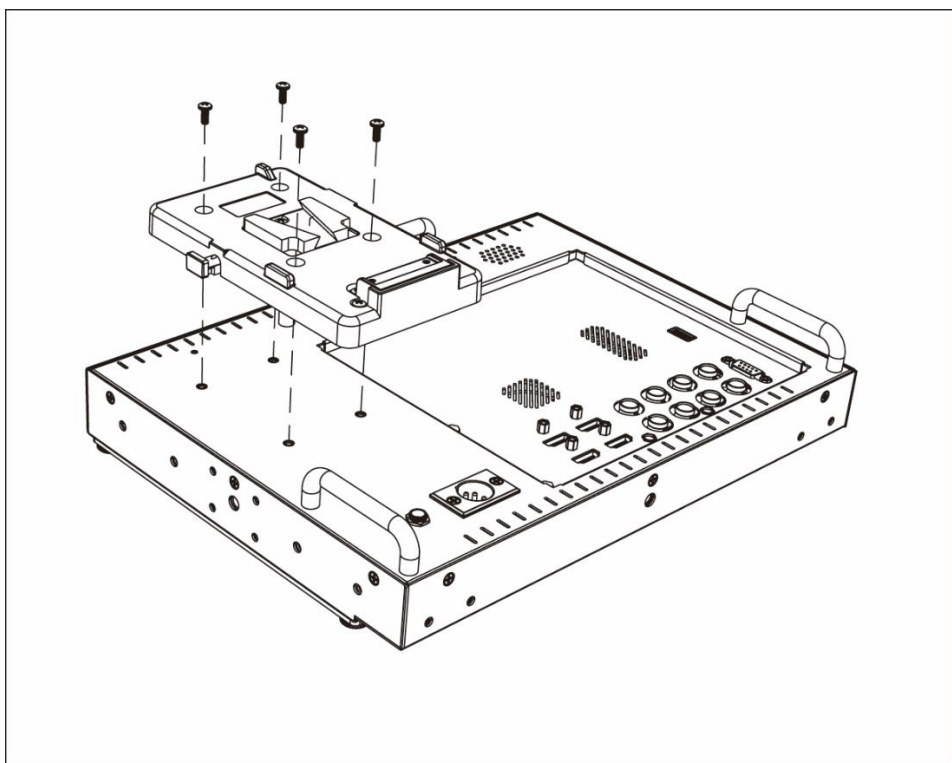
※取付の際には周りの安全を充分確認した上で行ってください。

※耐荷重に注意して設置してください。

※端子や取っ手に干渉する場合は、スペーサー等を利用してください。

※UH1560S は 100x100 mmのみ対応です。

□V マウントプレート取付方法について



市販の V マウントバッテリープレートを本体背面に装着することができます。

主な対応製品は下記の通りです。

・IDX 社製 V マウントバッテリープレート
[型番:P-V2]

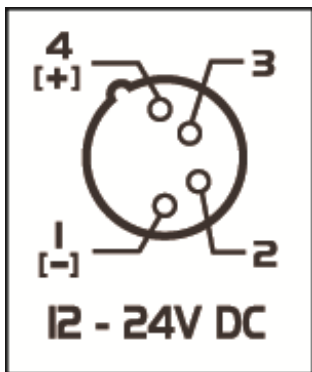
・NEP 社製 V マウントバッテリープレート
[型番:G-PS]

市販の XLR ケーブルを別途ご用意いただくことで、V マウントバッテリーからモニター本体の 4 ピン XLR 電源入力端子に接続することができます。

プレートに搭載可能なバッテリーについては各バッテリーメーカーをご確認ください。

※ご使用前に必ずピンアサイン(P.28 4 ピン XLR 電源入力端子ピンアサイン)をご確認下さい。

□4ピン XLR 電源入力端子ピンアサイン

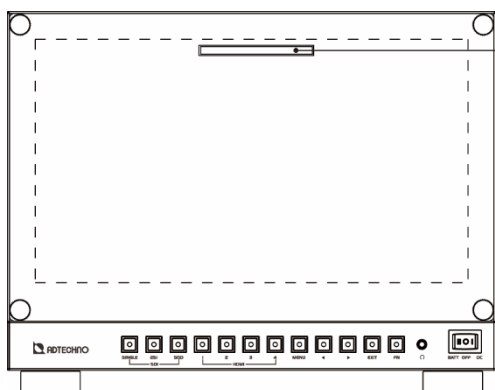


4ピン XLR 端子ピンアサインです。必ず事前にご確認ください。

警告

ピンアサインが異なるケーブルを使用した場合、製品が破損する恐れがあります。
電源が原因で破損した場合は保証対象外となります。
必ず事前にピンアサインを確認し、異なるピンアサインのケーブルは絶対に使用しないでください。

□タリー表示位置と端子ピンアサイン



タリー表示位置

タリー端子ピンアサイン

**2 RED
3 GREEN
5 GND**

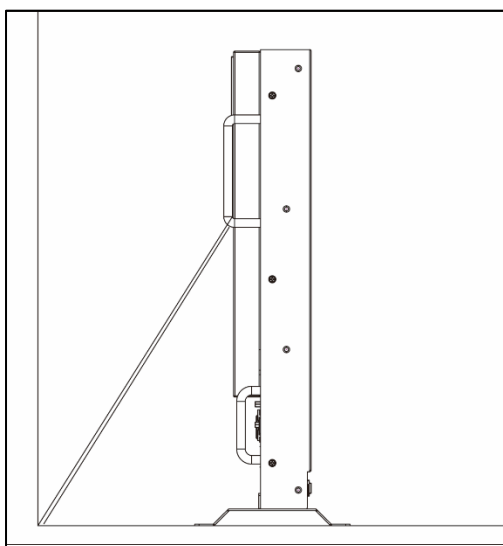
タリー表示位置と端子ピンアサインです。必ず事前にご確認ください。

警告

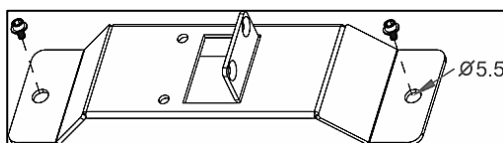
ピンアサインが異なるケーブルを使用した場合、製品が破損する恐れがあります。
誤った使用方法が原因で破損した場合は保証対象外となります。
必ず事前にピンアサインを確認し、異なるピンアサインのケーブルは絶対に使用しないでください。

□転倒防止策について

本製品の予期せぬ転倒を防ぐため、ご使用の際は必ず以下の転倒防止策をお守りください。

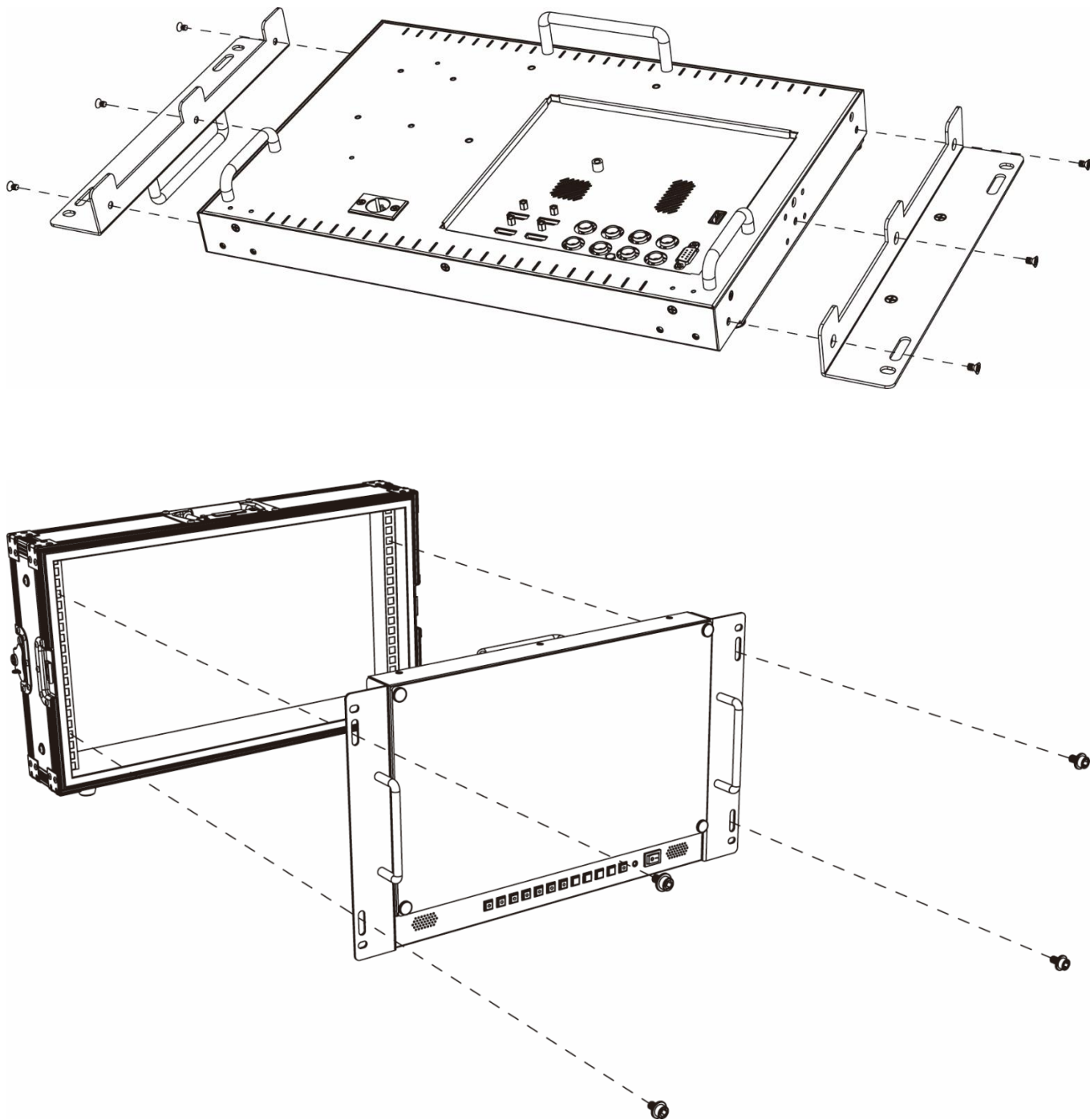


本体背面の左右のハンドルにそれぞれ丈夫なひも(市販)をかけ、ひもの先端を床面や壁面に固定してください。



自立スタンド前後の固定穴(Φ5.5)を穴径よりも大きなネジや釘で床面や台に固定してください。

専用キャリーボックスの取付方法について



オプションの専用キャリーボックスに製品本体を収納することができます。取付け、取外しは 5mm 六角レンチをご使用ください。

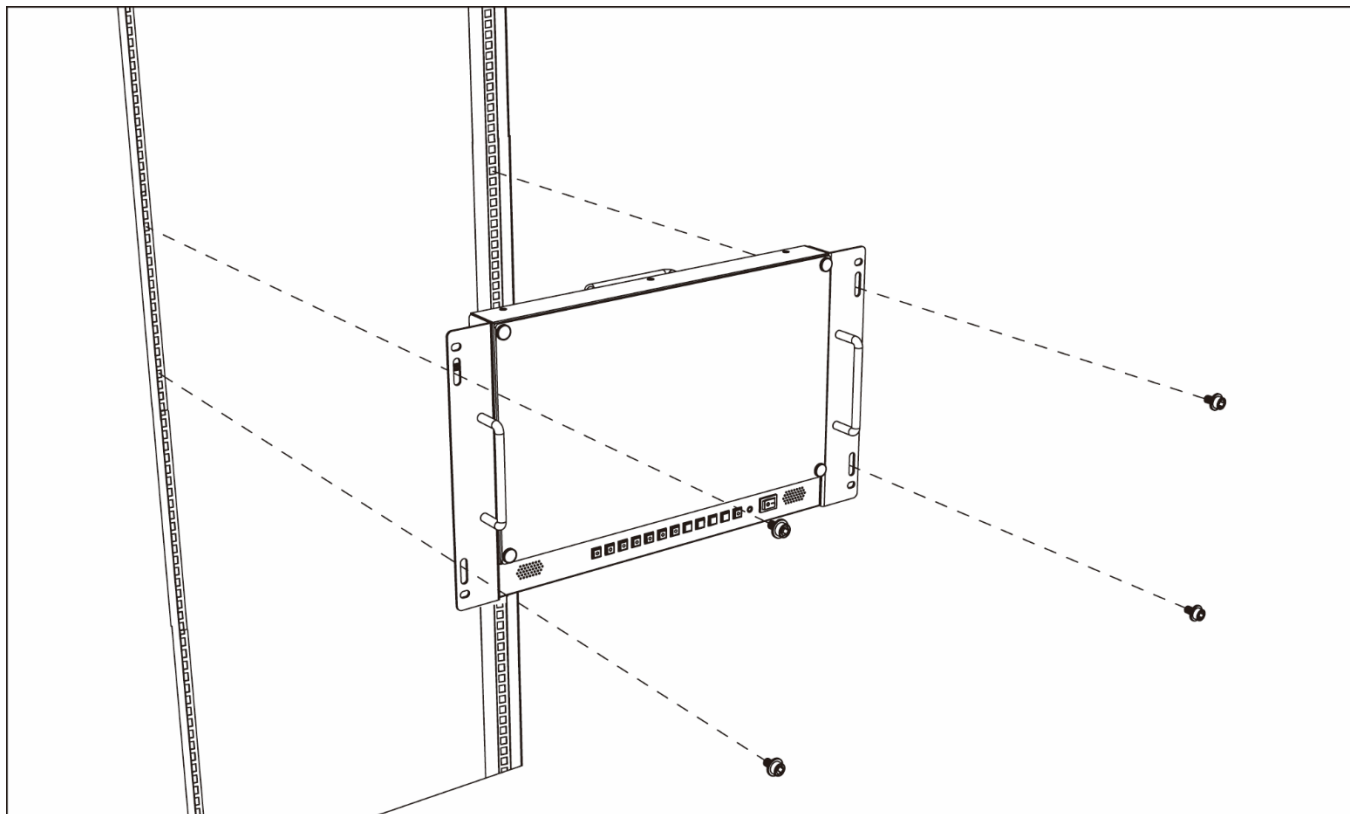
主な対応製品は下記の通りです。ご購入は弊社ダイレクトショップ、または販売店までお問合せ下さい。

本体型番	UH1560S	UH2380S	UH2800S
専用キャリーボックス型番	UBX1560	UBX2380	UBX2800
JAN	4582169234787	4582169234794	4582169234800

※取り付ける際はネジを奥までしっかり固定し、モニターが倒れたり、落ちたりしないように充分注意してください。

※取付る際には周りの安全を充分確認した上で行ってください。

□UH1560S の EIA ラックマウント取付方法について



オプションの専用キャリーボックスに付属する金具は EIA ラックマウント規格に対応しております。ボックスから金具のみを取り外すことで EIA ラックマウントへ取り付けることが可能です。

取付け、取外しは 5mm 六角レンチをご使用ください。

※取り付ける際はネジを奥までしっかり固定し、モニターが倒れたり、落ちたりしないように充分注意してください。

※取付の際には周りの安全を充分確認した上で行ってください。

□その他のオプション品

モニターへ接続するケーブルの取り回しを変えたい場合は、以下の L 型アダプターを推奨いたします。

ご購入は弊社ダイレクトショップ、または販売店までお問合せください。



L 型 HDMI アダプター

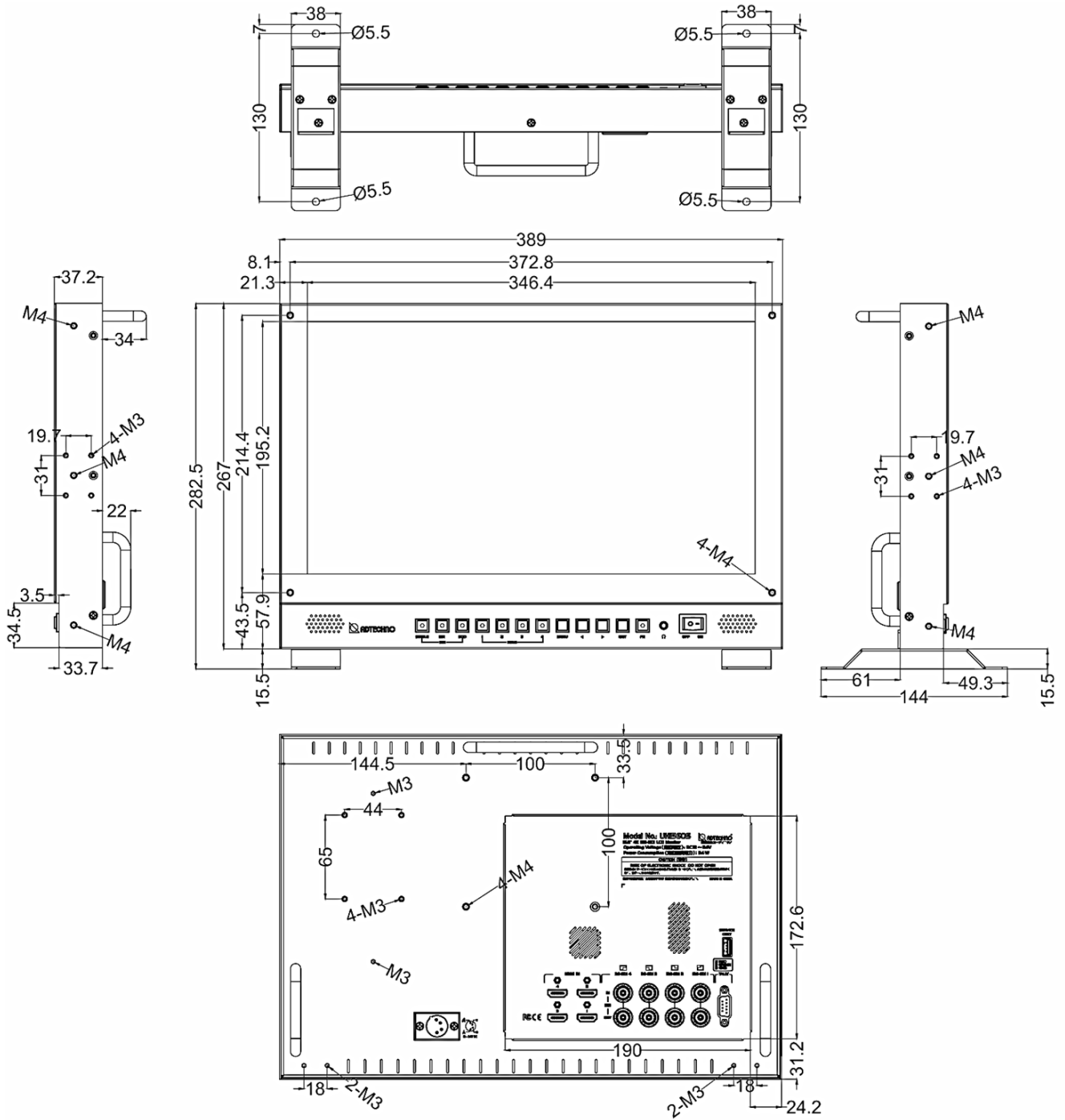
型番: HDMILA

希望小売価格: 680 円(税抜)

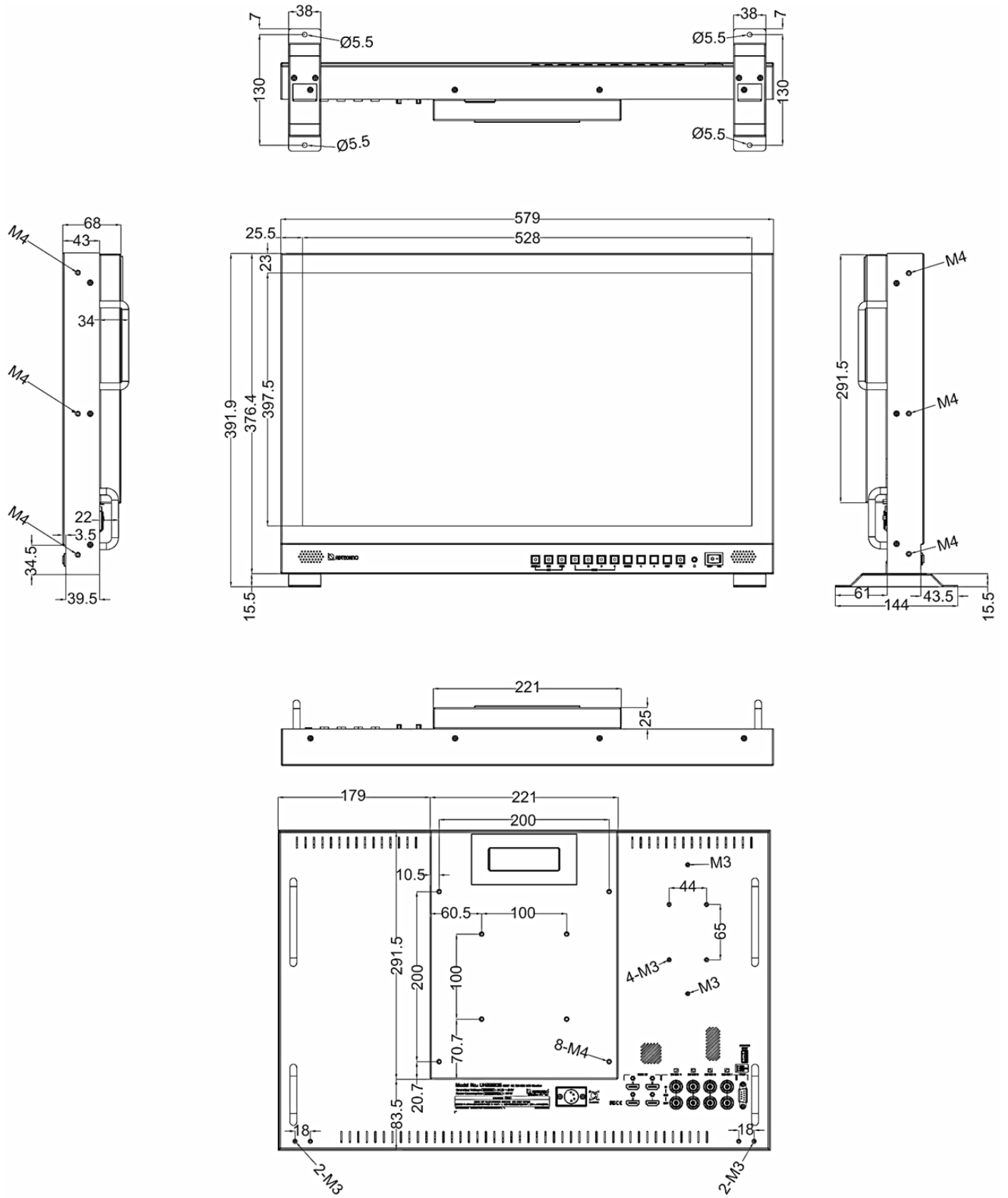
JANCODE: 4582169232578

※アダプターを利用する場合は信号の減衰にご注意ください。接続回数が増えるほど信号は減衰します。信号が一定以下まで減衰すると正常に表示されない可能性があります。

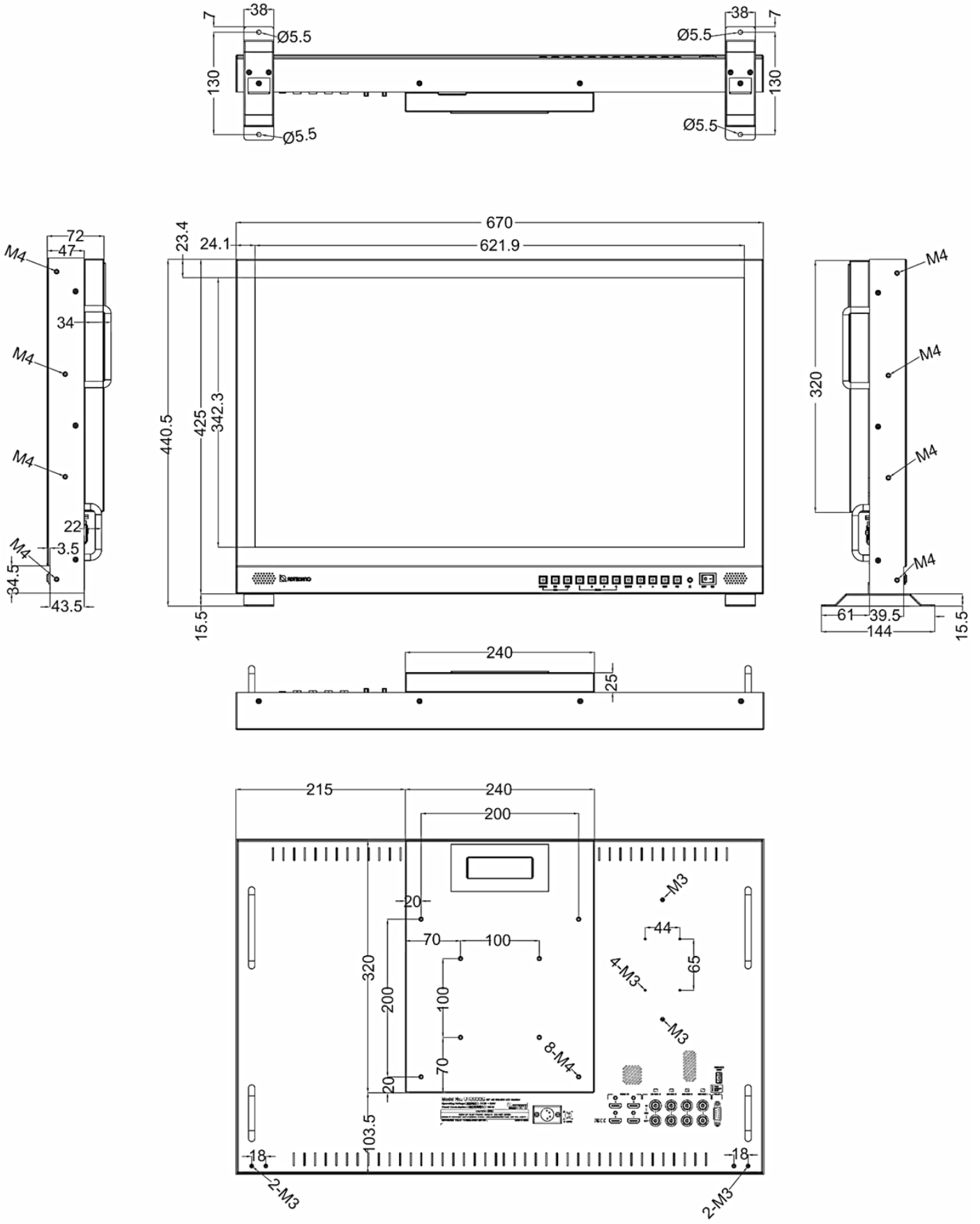
□UH1560S 外形寸法図



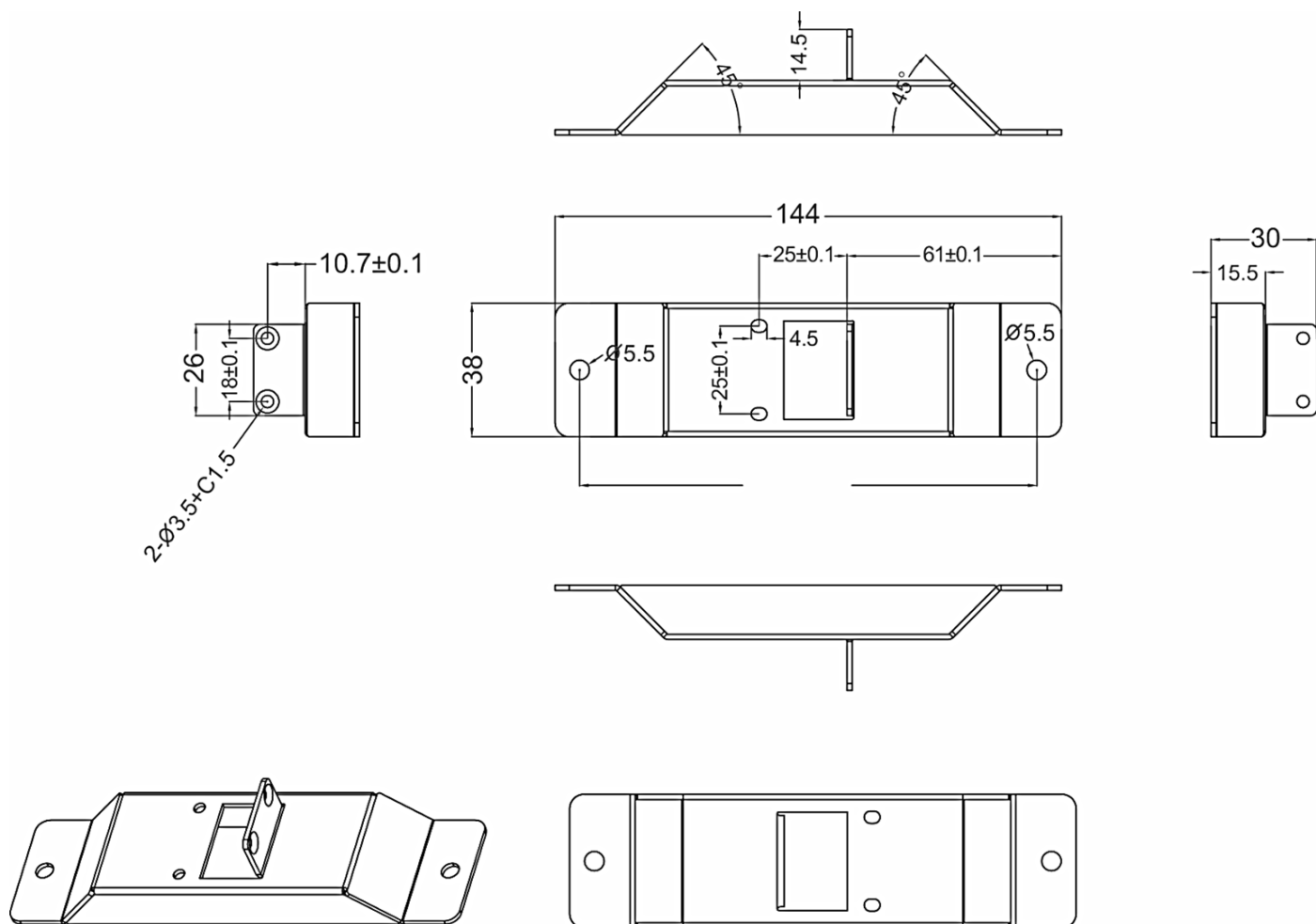
□UH2380S 外形寸法図



□UH2800S 外形寸法図



ロスタンド 外形寸法図



□対応入力信号

クアドリンク

信号	規格	解像度	周波数(Hz)
SDI (1・2・3・4ポート)	2SI	3840x2160	23.97/24/25/29.97/50/59.94/60
		4096x2160	23.97/24/25/29.97/50/59.94/60
	SQD	3840x2160	23.97/24/25/29.97/50/59.94/60
		4096x2160	23.97/24/25/29.97/50/59.94/60

シングルリンク

信号	規格	解像度	周波数(Hz)
SDI (1・2ポート)	HD-SDI	720p	50/59.94/60
		1080p	23.976/24/25/29.97/30
	3G-SDI	1080p	50/59.94/60
	6G-SDI	3840x2160	23.976/24/25/29.97/30
		4096x2160	23.976/24/25/29.97/30
	12G-SDI	3840x2160	50/59.94/60
4096x2160		50/59.94/60	
SDI (3・4ポート)	HD-SDI	720p	50/59.94/60
		1080p	23.976/24/25/29.97/30
	3G-SDI	1080p	50/59.94/60
HDMI (1ポート)	TV フォーマット (RGB/4:2:2/4:4:4)	480p	59.94/60
		576p	50
		720p	50/59.94/60
		1080p	23.976/24/25/29.97/30/50/59.94/60
		3840x2160	23.976/24/25/29.97/30/50/59.94/60
		4096x2160	23.976/24/25/29.97/30/50/59.94/60
	PC フォーマット (RGB/4:2:2/4:4:4)	800x600	60/75
		1024x768	60/75
		1280x768	60/75
		1280x800	60/75
		1280x960	60
		1280x1024	60/75
		1360x768	60
		1366x768	60
		1600x900	60
		1600x1024	60
		1600x1200	60
		1920x1080	60
		1920x1200	50/60
		2560x1440	60
		2560x1600	60
		3840x2160	60
		4096x2160	60

HDMI (2・3・4 ポート)	TV フォーマット	480p	59.94/60
		576p	50
		720p	50/59.94/60
		1080p	23.976/24/25/29.97/30/50/59.94/60
		3840x2160	23.976/24/25/29.97/30
		4096x2160	23.976/24/25/29.97/30
	PC フォーマット	800x600	60/75
		1024x768	60/75
		1280x768	60/75
		1280x800	60/75
		1280x960	60
		1280x1024	60/75
		1360x768	60
		1366x768	60
		1600x900	60
		1600x1024	60
		1600x1200	60
		1920x1080	60
		1920x1200	50/60

※i(インターレース)表示には対応しておりません。

※4K UHD@50、59.94、と60はHDMI 1とSDI1及び2入力端子でのみ対応しています。

※4096x2160@50以上はHDMI 1とSDI1及び2入力端子でのみ対応しています。

※HDRは非対応です。

※YCbCr 4:2:0は非対応です。

※3G-SDIはLevel A/Bに対応しています。

□製品仕様

製品型番	UH1560S	UH2380S	UH2800S	
本体色	ブラック			
液晶	サイズ	15.6 型 16:9 ワイド	23.8 型 16:9 ワイド	28 型 16:9 ワイド
	パネル方式	IPS 方式	ADS 方式	TN 方式
	表面加工	グレア	アンチグレア	
	解像度	3840x2160		
	応答速度	25ms(MAX)	20ms(MAX)	8ms(MAX)
	輝度	330 cd/m2	300 cd/m2	
	コントラスト比	1000:1		
	視野角	176° (H)/176° (V)	178° (H)/178° (V)	170° (H)/160° (V)
液晶保護パネル	アクリル 硬度 4H	-		
入力	12G-SDI x 2 / 3G-SDI x 2 / HDMI 2.0 x 1 (HDCP 1.4) / HDMI 1.4 x 3 (HDCP 1.4)			
出力	12G-SDI x 2 / 3G-SDI x 2 / イヤホンジャック(3.5mm ステレオミニピン)			
その他 I/O	ミニ D-sub9 ピン(タリー用)			
スピーカー	2W x 2(ステレオ)			
V マウントバッテリー	V マウントプレート取付穴			
1/4 インチネジ	なし			
VESA マウント	100 x 100mm	100 x 100mm / 200 x 200mm		
EIA ラックマウント	オプション対応 (型番:UBX1560 付属金具にて)	非対応		
専用キャリーボックス	型番:UBX1560	型番:UBX2380	型番:UBX2800	
電源	XLR 4 ピン DC12 ~ 24V (推奨 15V)			
消費電力	最大 34W	最大 62W	最大 62W	
動作温度	0 ~ 40°C			
保存温度	-20 ~ 60°C			
本体寸法 ※スタンド・突起物含まず	389(W) x 267(H) x 37.2(D)mm	579(W) x 376.4(H) x 68(D)mm	670(W) x 425(H) x 72(D)mm	
本体重量 ※スタンド・突起物含まず	約 3.4kg	約 8.7kg	約 10.7kg	
同梱物	AC アダプター / AC 電源ケーブル / 自立スタンド(本体装着) / アクリル保護パネル(本体装着) / TALLY 用コネクタ	AC アダプター / AC 電源ケーブル / 自立スタンド(本体装着) / TALLY 用コネクタ		
適合認証	FCC / CE / PSE (AC アダプター) / RoHS			
保証	ご購入から 1 年間			

□FAQ

電源がつかない。

- ① AC アダプターがコンセントに接続されていますか。また、モニター本体側の接続が外れていませんか。
- ② 電源切替スイッチが正しい方を選択されていますか。(例:OFF を選択すると電源が点きません。)
- ③ スタンバイモードになっている場合は再度信号を入力するか、電源の入れ切りを行ってください。

音が出ない。

- ① HDMI 又は SDI 接続の際、端子は接続されていますか。
- ② イヤホンジャックは刺さっていませんか。イヤホンジャック使用中はスピーカーから音が出ません。
- ③ SDI 接続の際、音声チャンネルは正しいチャンネルを選択していますか。
- ④ 音量がゼロになっていませんか。

映像が出ない。

- ① 接続した機器(出力)での入力に設定されていますか。各入力切替より、入力設定を合わせてください。
- ② ケーブルはきちんと接続されていますか。
- ③ 対応解像度は合っていますか。
- ④ 4K@60 の表示は HDMI 1、12G-SDI 及びクアドリンク 3G-SDI のみで入力対応しています。

映像は出るが、変な色合いで表示される。

- ① 輝度やコントラスト、色合い等は正常に設定されていますか。本体の輝度・コントラスト等より調節を行ってください。
- ② フォールスカラー機能やカラー表示機能を設定していませんか。

本体ボタンで入力信号の切替えができない。

OSD メニューが表示されている状態だと本体の入力切替ボタン操作は無効となります。一度 OSD メニューを閉じてから操作してください。

電源を付けてもすぐ画面が消える。

- ① 外部機器よりモニターへの映像信号出力はされていますか。
- ② 接続した映像入力ケーブルでの入力切替設定になっていますか。

AC アダプターの抜き差しだけで映像の表示 ON/OFF はできるか。

モニター側の入力信号設定が映像出力機器からの映像信号に設定された状態でモニターと映像出力機器間のケーブルが接続された状態であれば AC アダプターの抜き差しだけでの映像表示 ON/OFF は可能です。モニターに電源が入ると自動的に映像出力機器からの信号を認識し映像表示されます。(但し入力切替は自動ではありません。)

□サポート専用ダイヤル

TEL : **03-5206-3338**

受付時間 : 月～金 9:00～17:00 ※祝祭日、年末年始を除く

サポート専用ダイヤルにお電話される前に・・・

お問合せの前に以下内容をご確認下さい。

- ・FAQ
- ・弊社製品の型番
- ・ご質問内容(症状)

※可能な限りお電話しながら操作可能な状態でご連絡下さい。

本製品は日本国内での対応となります。国外での使用に関して発生した不具合に関してはいかなる責任も負いかねます。
また日本国外からの問い合わせ、技術サポートは行っておりません。

問い合わせ票

技術的なお問い合わせはできる限り本票を使用して下さい。
お手数ですが、A4 拡大コピーを取られてからご利用下さい。
できる限り FAX をご利用下さい。 FAX:03-5206-3339

依頼日: 年 月 日

商品名: 12G-SDI 対応 4K Ultra HD ワイド液晶パネル搭載業務用マルチメディアディスプレイ

製品型番: UH1560S / UH2380S / UH2800S ※型番に○をしてください

ご氏名: ご購入日: 年 月 日

フリガナ: ご購入店:
ご住所: シリアル No:

TEL: FAX:

メールアドレス:

お問い合わせ内容:

(なるべく詳しくお書き下さい)

使用ソース機器環境

メーカー:

型番:

接続図:

他:

回答:

担当:

保証書

商品名	12G-SDI 対応 4K Ultra HD ワイド液晶パネル搭載業務用マルチメディアディスプレイ		
製品型番	UH1560 / UH2380S / UH2800S ※型番に○をしてください		
シリアル No.			
保証期間	ご購入日	年	月 日より 1年間
フリガナ ご氏名	様		
フリガナ ご住所	〒		
ご連絡先	TEL	FAX	
	メールアドレス		
販売元	株式会社エーディテクノ 〒162-0845 東京都新宿区市谷本村町 3-29 FORECAST 市ヶ谷 3F http://www.ad-techno.com/		

販売店様欄 ※必ずご記入ください。

店名			
住所	〒	印	
ご連絡先	TEL	FAX	

保証規定

- お客様の正常な使用状態で、万一故障した場合は保証規定に基づき無償修理致します。
- 保証期間中でも以下に該当する場合は有償修理とさせていただきます。
 - シリアルナンバーまたは代替書面の提示が無い場合
 - お買い上げ後の輸送、移動時の落下などにより生じた故障、損傷、損失、紛失の場合
 - 火災、地震、水害、落雷、その他の天災地変及び公害、異常電圧、指定外の使用電源(電圧、周波数)に起因する故障、損傷の場合
 - 使用方法の誤り、落下や破損、当社以外での修理・調整・改造等を行った場合
 - 接続している他の機器の不具合により本製品に故障等を生じた場合
 - 0.01%未満のドット欠けの場合
- 保証内容は本体及び、付属品(消耗品を除く)です。
- 製品の保証期間は、ご購入日より1年間となります。
1年以内に修理を行った場合においても保証期間はご購入日より1年間となります。
また、納品後10日以内の故障・不具合については初期不良とみなし、良品と交換させていただきます。
その際の送料は弊社負担といたします。
- 以下に該当しない環境範囲内にて本製品使用で発生した故障は保証致しかねます。
動作温度(0℃~40℃) 保存温度(-20℃~60℃)
- 本保証は、日本国内での対応となります。This warranty is valid only in Japan.
- 本製品は、日本国外での技術サポートは行っておりません。

<販売元>

株式会社エーディテクノ

<http://www.ad-techno.com>