

4K UHD 15.6 型 業務用液晶ディスプレイ UH1560 取扱説明書



この度は、UH1560 をお買い上げ頂き、誠にありがとうございます。

この取扱説明書は、本製品の使い方と使用上の注意事項について記載しています。

本製品をご利用になる前に必ず本書をお読みになり、内容をご確認のうえでご利用ください。

本製品を安全に正しくお使い頂き、お使いになる方や他の人への危険、財産への損害を未然に防止するために守って頂きたい事項を示しています。



警告事項 ※必ずお読みください。

この表示を無視して誤った取扱いをすると、人が死亡または重傷を負う可能性がある内容を示しています。

- 本取扱説明書に記載されている以外の使い方をしないでください。本取扱説明書の指示に従わずに起きた、いかなる事故・損害に対して、弊社は一切責任を負いません。
- アクセサリー(AC アダプター・ケーブル類)は同封のものをお使い下さい。
- 機器内部に燃えやすいものや、金属などを入れないでください。また、水などをかけないでください。感電や火災の恐れがあります。上記の状態になった場合はすぐにご使用を中止し、販売店または弊社カスタマーサービスにご連絡ください。
- 本製品および、使用するケーブル類を他の高温部(暖房機器など)に近づけないでください。
- 変形したり、保護部が溶けたりして感電や火災の恐れがあります。
- 機器を丈夫で安定した場所においてください。不安定な場所に置くと、落下することがあり、けがの恐れがあります。
- 機器の分解、改造は絶対に行わないでください。機器の故障や感電、火災などの恐れがあります。使用中に本体から煙が出たり、異臭・異音等が発生する場合は、すぐに使用を中止して AC アダプターおよびご使用のすべてのケーブルを抜き、販売店または弊社までご連絡ください。
- AC アダプター、および AC ケーブルを抜き挿しする場合は、必ず挿入部を持って抜いてください。コードを引っ張って抜いたりすると、ケーブルの断線、動作不具合、感電や火災の恐れがあります。
- 濡れた手で、本製品およびケーブル類を触らないでください。感電や故障の恐れがあります。
- お手入れの際は、接続ケーブルをすべて抜いてから行ってください。また、科学雑巾、ベンジンやシンナーなどの有機溶剤は使用しないでください。水洗いは絶対に行わないでください。変色や変形、故障の原因になります。
- 汚れがひどい時は、薄めた中性洗剤を柔らかい布に付けてよく絞ってから拭き、その後乾いた布で水分を拭き取ってください。
- 本体は安定した場所に設置してご使用ください。不安定な場所から落としたり、ぶつけたりするなどの衝撃を与えないでください。故障や破損の原因となります。
- 長時間ご使用にならない場合は、安全のため AC アダプター、ケーブル類を全て抜いて保管ください。火災や故障の恐れがあります。
- 本製品は直射日光にあたる場所や、冷暖房機器の近く、温度の高い所(結露しているところ)、ほこりや油、薬品、水などがかかる場所には設置しないでください。



ご注意(重要) ※必ずお読みください。

- 本製品を密閉された場所、屋外での使用や、長時間の連続使用は避けてください。
- 付属の AC アダプター、および AC ケーブルは専用品です。他社製品はご使用になれません。
- 長時間ご使用にならない場合は安全の為、AC アダプター、ケーブル類を全て抜いて保管してください。
- 本製品を譲渡された場合、または中古品に関するサポートは致しかねます。
- 外部的な要因(破損や水没、漏電、過電流など)や、天災などによる故障破損は、サポート対象外とさせていただきます。
- 本製品を廃棄するときは、地方自治体の条例に従ってください。内容については、各地方自治体へお問い合わせください。

□液晶モニターについて

- 経年使用による輝度変化を抑え、安定した輝度を保つためには、輝度を下げて使用されることをおすすめします。
- 液晶パネルは非常に精密度の高い技術で作られています。画面の一部に画素欠けや常時点灯するドットがある場合があります。これは不良や機器の故障ではありませんので、予めご了承ください。また、本製品の有効ドット数の割合は 99.99% 以上です。
- 液晶パネル面やパネルの外枠は強く押さないで下さい。強く押すと干渉縞が発生するなど表示異常を起こすことがありますので、取扱いにご注意ください。
- 本製品を冷え切った状態のまま室内に持ち込んだり、急に室温を上げたりすると、製品の表面や内部に結露が生じることがあります。
- 結露が生じた場合は、結露がなくなるまで製品の電源を入れずにお待ちください。そのまま使用すると故障の原因となることがあります。

目次

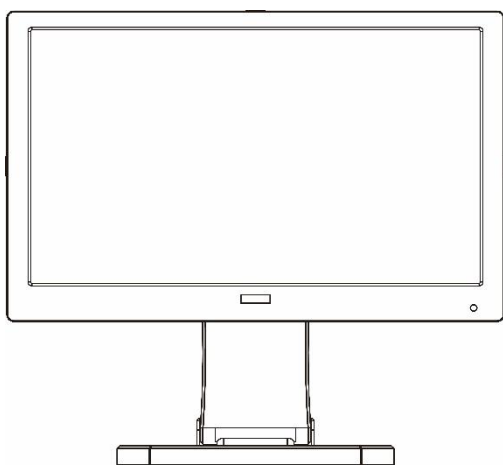
□4K UHD 15.6 型 業務用液晶ディスプレイ UH1560 とは.....	4
□同封物の確認(本体・付属品).....	4
□本体各部名称.....	5
□リモコンについて.....	7
□映像ケーブル接続.....	8
□イヤホン接続.....	9
□設定画面(メニュー)操作方法.....	10
□設定の簡易呼び出し.....	14
□1/4 インチネジへの取付方法について.....	14
□V マウントプレート取付方法について.....	15
□4ピンミニ XLR 電源入力端子ピンアサイン.....	15
□サンシェード(オプション)取付方法について.....	16
□U 型自立スタンド(オプション)取付方法について.....	17
□ラックマウントブラケット(オプション)取付方法について.....	18
□壁面取付方法について.....	19
□その他のオプション品について.....	19
□対応入力信号.....	20
HDMI 及び DisplayPort 信号対応入力解像度と周波数.....	20
VGA 入力対応解像度と周波数.....	20
□製品仕様.....	21
□FAQ.....	22
□サポート専用連絡先.....	22
□保証書.....	23

□4K UHD 15.6 型 業務用液晶ディスプレイ UH1560 とは

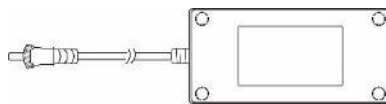
UH1560 は 4K Ultra HD 15.6 型 IPS 液晶パネルを採用した 4K 対応業務用マルチメディアディスプレイです。4K 解像度 (3840x2160) ・広視野角 (上下左右各 176°) ・高コントラスト比 (1000:1)、15.6 型ワイドタイプの IPS 液晶パネルを採用。従来のフル HD 液晶パネルに比べ 4 倍の解像度を持った高精細液晶での映像表示が可能です。入力端子には 4K60p 対応の HDMI 2.0 入力端子と HDMI 1.4 入力端子を各 2 系統ずつ搭載し、Blu-ray などの著作権付きデジタルコンテンツの再生に必要な HDCP 2.2 及び、1.4 に対応します。その他、DisplayPort 1.2 とアナログ VGA 入力端子を各 1 系統ずつ搭載します。映像製作現場での確認用、研究開発用、4K ライブプレビュー用、サブモニター、工場ラインでの監視用、教育施設、展示会、各種イベント、ショールーム、ビデオ会議、デジタルサイネージ、機器への組み込み等、あらゆる業務用途から産業用途までさまざまな利用用途でご利用いただける 4K 対応業務用マルチメディアディスプレイです。

□同封物の確認(本体・付属品)

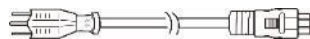
※同封物は必ずご確認ください。



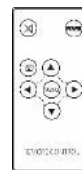
UH1560



AC アダプター



AC ケーブル

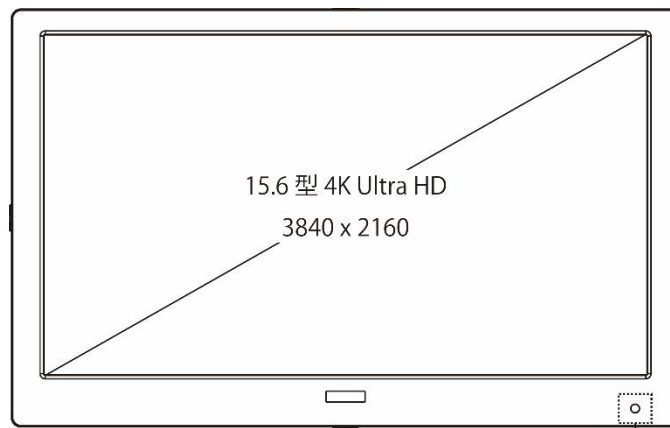


リモコン

UH1560 本体:	1 台
リモコン:	1 個 (ボタン電池「CR-2025」1 個を含む)
AC アダプター:	1 個
AC ケーブル:	1 本
取扱説明書:	1 部(本書)

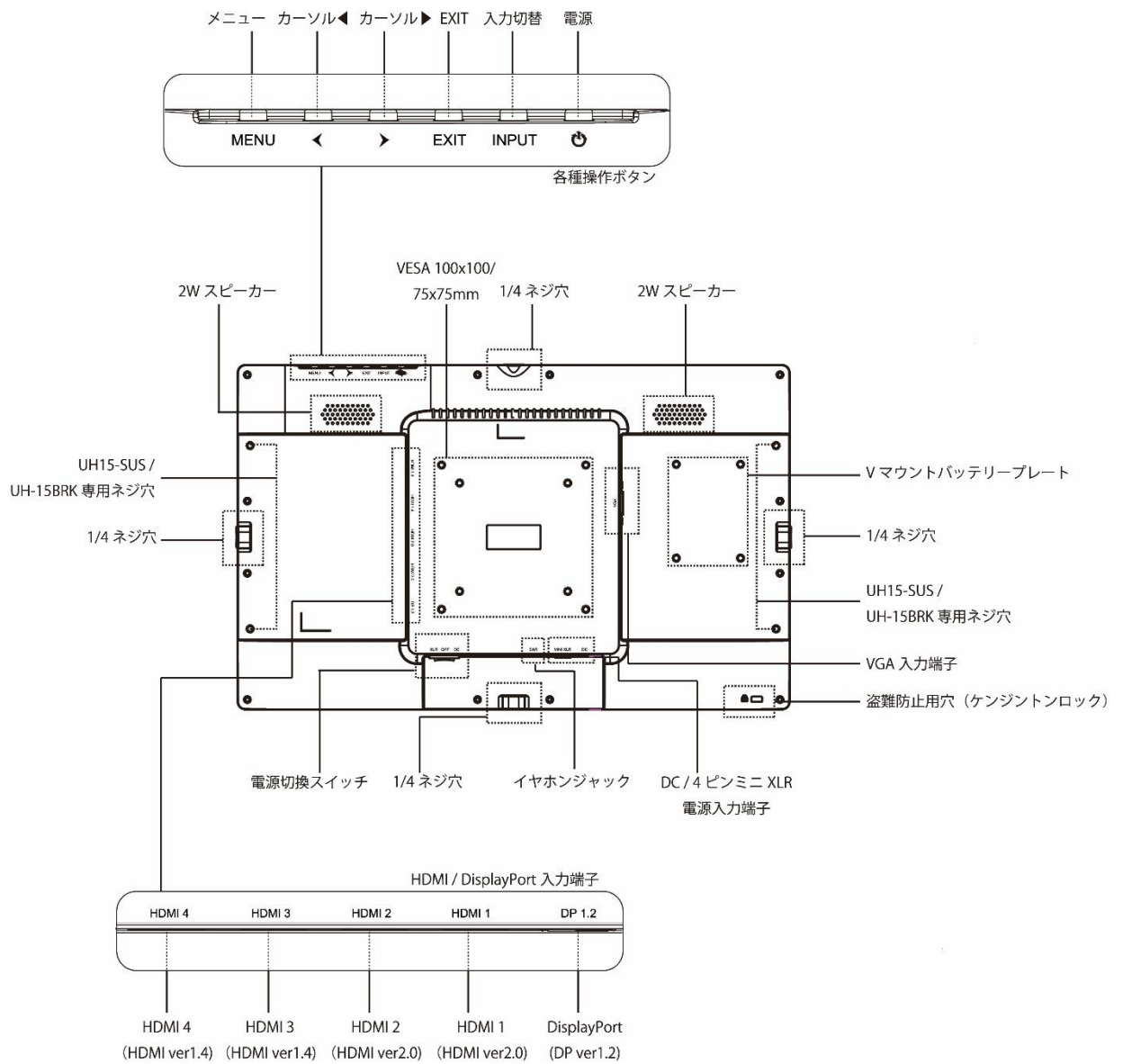
□ 本体各部名称

【前面】



リモコン受光部&電源ランプ

【背面】



4K UHD 15.6 型 業務用液晶ディスプレイ UH1560 取扱説明書

【各部名称】

【前面】

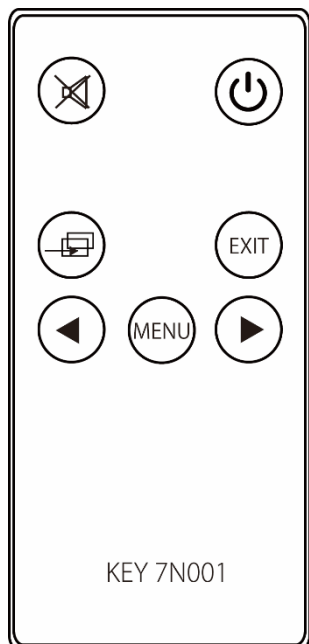
リモコン受光部 & 電源ランプ:	リモコン受光部: リモコン操作を行う場合は、この受光部に向けてリモコン操作を行ってください。 電源ランプ: 本体電源 OFF 時は「赤色」、本体電源 ON 時は「緑色」に点灯します。
------------------	--

【背面】

各種操作ボタン	メニューボタン:	設定画面の表示、及び、設定画面表示時の「決定」に使用します。 ※キーロック: 8 秒以上長押しすることで全てのボタン操作を無効にできます。 (キーロック中はリモコン操作も無効になります。再度 8 秒以上長押しすると解除されます。)
	移動カーソルボタン:	【◀】ボタン: 左移動。縦メニューの場合は下移動します。 【▶】ボタン: 右移動。縦メニューの場合は上移動します。
	EXIT ボタン:	サブメニュー表示時、一つ前へ戻ります。メインメニュー表示時、メニューを終了します。
	入力切替ボタン:	入力切替メニューを表示します。移動カーソルボタンで切替えたい入力へカーソルをあわせてメニューボタンで決定します。
	電源ボタン:	本体電源の「ON」、「OFF」を行います。
HDMI / DisplayPort 入力端子	HDMI 1 (HDMI ver.2.0):	4K 対応の HDMI 2.0 入力端子です。Blu-ray プレイヤー等の映像出力機器と HDMI ケーブルで接続してください。
	HDMI 2 (HDMI ver.2.0):	4K 対応の HDMI 2.0 入力端子です。Blu-ray プレイヤー等の映像出力機器と HDMI ケーブルで接続してください。
	HDMI 3 (HDMI ver.1.4):	HDMI 1.4 入力端子です。Blu-ray プレイヤー等の映像出力機器と HDMI ケーブルで接続してください。この端子は 4K@60 入力に対応しておりません。4K@60 信号入力をする場合は『HDMI 1』、『HDMI 2』の端子をご利用ください。
	HDMI 4 (HDMI ver.1.4):	HDMI 1.4 入力端子です。Blu-ray プレイヤー等の映像出力機器と HDMI ケーブルで接続してください。この端子は 4K@60 入力に対応しておりません。4K@60 信号入力をする場合は『HDMI 1』、『HDMI 2』の端子をご利用ください。
	DP 1.2 (DisplayPort ver.1.2):	DisplayPort 1.2 入力端子です。PC 等の映像出力機器と DisplayPort ケーブルで接続してください。
VGA 信号入力 (ミニ D-Sub15 ピン):	VGA 入力端子です。PC 等の映像出力機器から接続した VGA ケーブルを接続してください。	
イヤホンジャック	3.5 mm 径のステレオイヤホンジャックです。	
DC / 4 ピンミニ XLR 電源 入力端子	DC 電源入力:	DC 電源入力端子です。付属の AC アダプターを接続します。 4 ピンミニ XLR 電源を使う場合、こちらは接続しないでください。
	4 ピンミニ XLR 電源入力:	4 ピンミニ XLR 電源入力端子です。市販の V マウントバッテリープレートとの接続にご利用ください。 DC 電源入力を使う場合、こちらは接続しないでください。 ※XLR ピンアサインは P.15 「4 ピン ミニ XLR 電源入力端子ピンアサイン」 をご参照ください。 ※ケーブルやバッテリーは付属しておりません。別途ご用意ください。
電源切替スイッチ:	『DC』: 付属の AC アダプターを使用する場合はこちらを選択してください。 『OFF』: 本体を使用しない場合はこちらを選択してください。 『XLR』: 市販の 4 ピンミニ XLR を使用する場合はこちらを選択してください。	
盗難防止用穴(ケンジントンロック):	市販の盗難防止用(ケンジントン)セキュリティチェーンの取付が可能です。 ※盗難防止用の紐やチェーンは付属しておりません。別途ご用意ください。	
VESA 100 x 100 / 75 x 75mm ネジ穴:	本体を壁掛けする場合は、別途壁掛け用金具をご用意いただき、本ネジ穴を利用し取付をしてください。	
V マウントバッテリープレート用ネジ穴	市販の V マウントバッテリープレートを取付けるネジ穴です。	
1/4 インチネジ穴:	アーム、三脚やオプションスタンド(UH15-STD)等を取り付ける 1/4 インチのネジ穴です。	
UH15-SUS/ UH15-BRK 専用ネジ穴	オプション品取付け穴: 専用サンシェード(UH15-SUS)や専用 EIA ラックマウントブラケット(UH15-BRK)を取り付けるネジ穴です。専用オプション品の取付け以外には使用しないでください。	
2W スピーカー	ステレオ 2W スピーカーです。	

リモコンについて

【リモコンの操作方法】



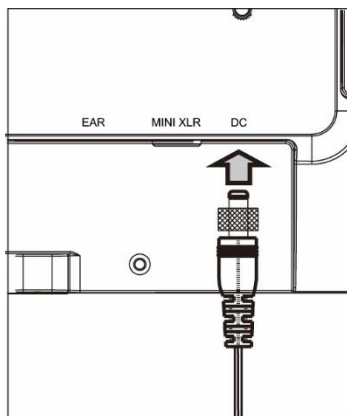
各種ボタン機能

POWER	: 本体電源の ON/OFF に使用します。
MUTE ボタン	: 音量を消す際に使用します。
入力切替ボタン	: 入力信号を選択する際に使用します。
EXIT	: サブメニュー表示時、一つ前へ戻ります。メインメニュー表示時、メニューを終了します。
MENU	: MENU 画面起動時・項目選択時に使用します。
◀	: メニューのカーソルを上へ移動します。
▶	: メニューのカーソルを下へ移動します。

※コイン式電池『CR2025』をリモコンに入れてお使いください。電池切れになった場合は直ちに新しい電池に交換してください。

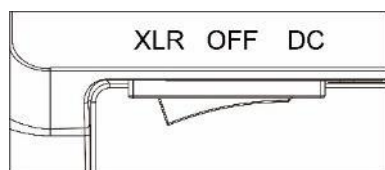
電源接続と切換

【DC 電源入力の場合】



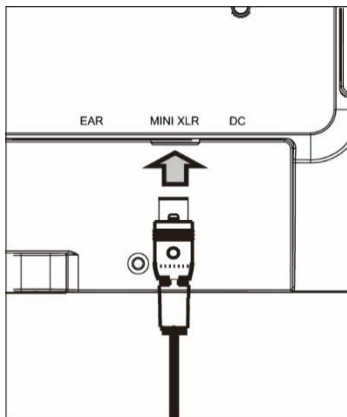
付属の AC アダプターDC コネクタを矢印の方向へ奥まで接続しネジを右回りに回して、固定してください。
 ※本機を長時間使用しない場合、安全のため AC アダプターは本機から取り外し保管してください。

映像ケーブルを接続してください。(P.8 映像ケーブル接続を参照)



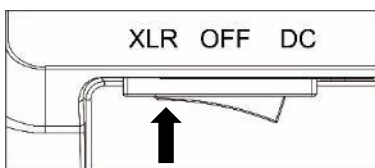
映像ケーブルを接続した後、[電源切換スイッチ]を DC 側に選択してください。
※異なる電源入力を選択した場合、電源が点きませんのでご注意ください。

【4ピンミニ XLR 電源入力の場合】



市販の4ピンミニ XLR コネクタを矢印の方向へ接続しネジをしっかりと奥まで固定してください。
※本機を長時間使用しない場合、安全のため AC アダプターは本機から取り外し保管してください。

映像ケーブルを接続してください。(P.8 映像ケーブル接続を参照)

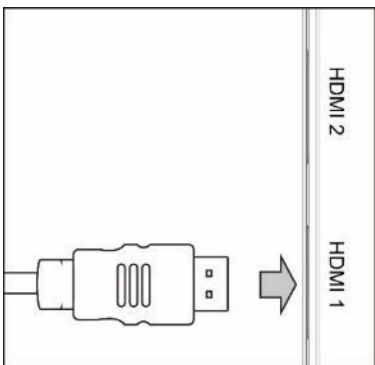


映像ケーブルを接続した後、[電源切換スイッチ]を XLR 側に押して、選択してください。
※異なる電源入力を選択した場合、電源が点きませんのでご注意ください。

□映像ケーブル接続

映像出力機器からの接続信号に合わせ市販の映像ケーブルを接続してください。接続後、必ずモニター本体側の入力設定を「入力切替(A/V)ボタン」から設定してください。(P.5 各部名称を参照)

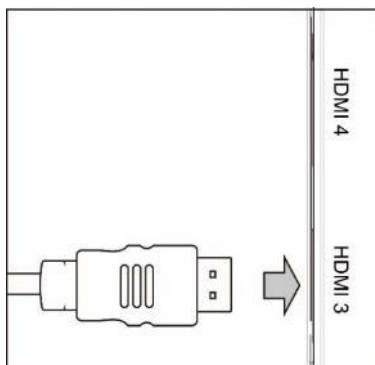
【HDMI 2.0 接続】



市販のプレミアム HDMI ケーブル(Ver2.0 以上に対応のもの)を HDMI 1 入力端子、または HDMI 2 入力端子に矢印の方向へ接続してください。

※HDMI 入力にて 4K@60 を再生する場合は、必ずこの端子をご利用ください。

【HDMI 1.4 接続】

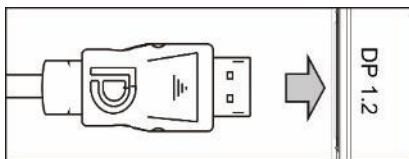


市販の HDMI ケーブルを HDMI 3 入力端子、または HDMI 4 入力端子に矢印の方向へ接続してください。

※HDMI 3 及び HDMI 4 は最大 4K@30 までの入力に対応します。

HDMIケーブルの接続角度を変えケーブルの取り回しを変更したい場合は、別途、オプションの HDMI L 型変換アダプタ【型番:HDMILA】をお買い求めください。オプション品の詳細については(P.19 その他のオプション品について)をご参照ください。

【DisplayPort 接続】



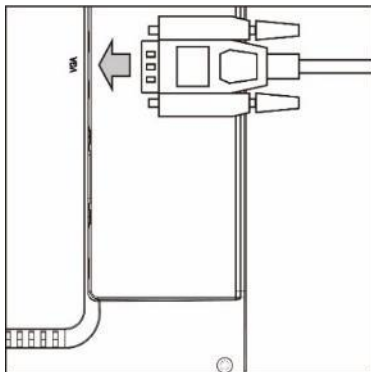
市販の DisplayPort ケーブルを DP 1.2 入力端子に矢印の方向へ接続してください。



ご注意

DisplayPort ケーブルを抜く際は、端子側の突起部を押しながら慎重に抜いてください。
無理に引っ張ると機器が故障する恐れがあります。

【VGA 接続】



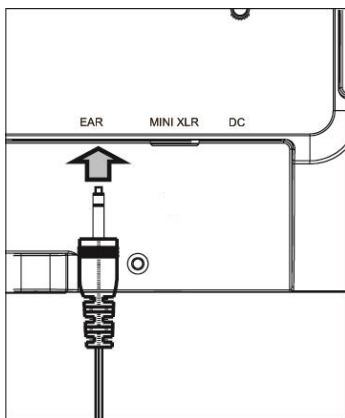
市販の VGA ケーブルを矢印の方向へ接続し、VGA ケーブルコネクタ取り付けネジを締め接続を固定してください。

VGA ケーブルの接続角度を変えケーブルの取り回しを変更したい場合は、別途、オプションの VGA L 型変換アダプタ【型番:VGALA】をお買い求めください。

オプション品詳細は(P.19 その他のオプション品について)をご参照ください。

イヤホン接続

本製品にはイヤホンジャックを搭載しています。別途、イヤホン接続する事で音声を聴くことができます。



矢印の方向に市販のイヤホン接続してください。

※イヤホンジャックの端子は 3.5φ ミニピンジャック(ステレオ)です。お持ちのイヤホンの端子をご確認いただいた上で接続してください。



ご注意


- ※ VGA 接続時の音声入力には対応していません。
- ※ イヤホンを接続中はスピーカーから音が出ませんのでご注意ください。

□設定画面(メニュー)操作方法

設定内容を変更するには、以下手順にて操作を行ってください。

メインメニュー
表示設定
ファンクション設定
画面表示設定
マルチ画面設定
マルチ画面範囲選択
入力切替
音声
VGA 設定
システム設定

- ① メニューボタンを押してメインメニューを表示してください。

 **ご注意**
 メニューボタンを 8 秒以上長押しするとキーロック状態となります。
 キーロック状態では全てのボタンとリモコンの操作が無効になります。
 再度 8 秒以上長押しするとキーロック状態を解除できます。

- ② 移動ボタン【◀▶】でメニューのカーソルが上に移動、【▶▶】でカーソルは下へ移動します。
- ③ 設定したい項目にカーソルを移動しメニューボタンを押すことで決定・選択されます。
- ④ メニューボタンを押し設定項目を選択した後、上の階層のメニューに戻るには EXIT ボタンを押してください。

メニューを閉じるには、メインメニューまで戻り、EXIT ボタンを押してください。

メニュー設定内容一覧

メインメニュー	サブメニュー	設定内容①	設定内容②	設定内容③	備考
表示設定	輝度	0~100	—	—	表示映像の輝度を設定します
	コントラスト	0~100	—	—	表示映像のコントラストを設定します
	彩度	0~100	—	—	表示映像の彩度を設定します
	色合い	0~100	—	—	表示映像の色合いを設定します
	シャープネス	0~4	—	—	表示映像のシャープネスを設定します
	色温度	9300K	—	—	表示映像の色温度を設定します
		7500K	—	—	
		6500K	—	—	
ユーザー設定		R	0~255		
	G	0~255			
	B	0~255			
	バックライト	0~100	—	—	バックライトの明るさを設定します
ファンクション設定	センターマーカー	—	—	—	画面中央に『+』(センターマーカー)を表示します ※メニュー操作中は表示されません
	セーフティマーカー	無効	—	—	画面にセーフティマーカーを表示します
		95%	—	—	
		93%	—	—	
		90%	—	—	
		88%	—	—	
		85%	—	—	
		80%	—	—	

	アスペクト比	フルスクリーン	—	—	表示アスペクト比を設定します
		16:9	—	—	
		1.85:1	—	—	
		2.35:1	—	—	
		4:3	—	—	
	アンダースキャン	有効	—	—	アンダースキャン機能を有効/無効に設定します ※HDMI、DP 入力時のみ有効です
		無効	—	—	
	ズーム	無効	—	—	モニターに表示された映像をズームします ※中央のズームのみ対応します ※ズーム後に画面を移動することはできません
		2 倍	—	—	
		4 倍	—	—	
		6 倍	—	—	
		8 倍	—	—	
	ピクセル等倍	無効	—	—	入力された映像をピクセル等倍にて表示します
		有効	—	—	
	反転表示	無効	—	—	入力された映像をそのまま表示します H:画面を左右に反転します V:画面を上下に反転します HV 画面を左右上下に反転します
		H	—	—	
		V	—	—	
		H/V	—	—	
	カラー表示	無効	—	—	R: 赤色成分のみで表示します G: 緑色成分のみで表示します B: 青色成分のみで表示します モノクロ: モノクロにて映像表示します
		R	—	—	
G		—	—		
B		—	—		
モノクロ		—	—		
画面表示設定	1 画面	—	—	1 つの入力信号を全画面表示します	
	2 画面分割 LR	—	—	2 つの入力信号を左右 2 画面分割表示します	
	2 画面分割 TB	—	—	2 つの入力信号を上下 2 画面分割表示します	
	PinP	—	—	2 つの入力信号を全画面と小窓で表示します	
	4 画面分割	—	—	4 つの入力信号を 4 画面分割表示します	
マルチ画面設定	([『1 画面』時])	画面回転	0	—	90:90° 回転します
			90	—	180:180° 回転します
			180	—	270:270° 回転します
			270	—	※1 画面表示の場合のみ有効です
	([『2 画面分割 LR』時])	サブ画面縮小	0~4	—	右の画面を縮小します (0: 左右等倍、4: 右画面最小) ※2 画面分割 LR の場合のみ有効です
			マルチ画面切替	無効	—
	有効	—		※2 画面分割 LR の場合のみ有効です	
	([『2 画面分割 TB』時])	マルチ画面切替	無効	—	上下の画面を入れ替えます
			有効	—	※2 画面分割 TB の場合のみ有効です
	([『PinP』時])	サブ画面位置	左上	—	サブ画面(小窓)の位置を設定します ※PinP の場合のみ有効です
			右上	—	
			左下	—	
右下			—		

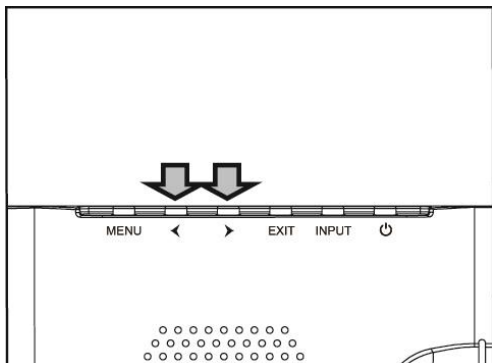
			中央	—	
			ユーザー設定	水平位置調整	
				垂直位置調整	
		サブ画面透過	0~10	—	サブ画面(小窓)の透明度を設定します (0: はっきり見えます、10: 見えなくなります) ※PinP の場合のみ有効です
		サブ画面サイズ	0~10	—	サブ画面(小窓)の透明度を設定します (0: 最小、10: 最大) ※PinP の場合のみ有効です
		マルチ画面切替	無効	—	メインとサブを入れ替えます
			有効	—	※PinP の場合のみ有効です
	(『4 画面分割』時)	—	—	—	選択できません
<p>マルチ画面範囲選択</p> <p>※マルチ画面表示の場合、選択した画面に対してのみメニュー設定が有効になります</p> <p>例: 4 画面時、左上のみコントラストを調整</p>	(『1 画面』時)	—	—	—	選択できません
	(『2 画面分割 LR』時)	左画面	—	—	左の画面のみ映像設定を有効にします
		右画面	—	—	右の画面のみ映像設定を有効にします
		左右画面	—	—	全ての画面の映像設定を有効にします
	(『2 画面分割 TB』時)	上画面	—	—	上の画面のみ映像設定を有効にします
		下画面	—	—	下の画面のみ映像設定を有効にします
		上下画面	—	—	全ての画面の映像設定を有効にします
	(『PinP』時)	メイン画面	—	—	メイン画面のみ映像設定を有効にします
		サブ画面	—	—	サブ画面のみ映像設定を有効にします
		全画面	—	—	全ての画面の映像設定を有効にします
	(『4 画面分割』時)	左上有効	—	—	左上の画面のみ映像設定を有効にします
		左上無効	—	—	左上の画面以外の映像設定を有効にします
		右上有効	—	—	右上の画面のみ映像設定を有効にします
		右上無効	—	—	右上の画面以外の映像設定を有効にします
		左下有効	—	—	左下の画面のみ映像設定を有効にします
		左下無効	—	—	左下の画面以外の映像設定を有効にします
		右下有効	—	—	右下の画面のみ映像設定を有効にします
右下無効		—	—	右下の画面以外の映像設定を有効にします	
全画面	—	—	全ての画面の映像設定を有効にします		
入力切替	VGA	—	—	—	VGA 入力を選択します
	HDMI1	—	—	—	HDMI1 入力を選択します
	HDMI2	—	—	—	HDMI2 入力を選択します
	HDMI3	—	—	—	HDMI3 入力を選択します
	HDMI4	—	—	—	HDMI4 入力を選択します
	DP	—	—	—	DisplayPort 入力を選択します
音声	音量	0~100	—	—	スピーカーとイヤホンの音量を設定します ※HDMI、DP のみ
	(HDMI・DP 表示で『2 画面分割 LR』『2 画面分割 TB』)	音声切替	左上	—	2 画面 LR の場合は左画面、右画面に変わります
			右上	—	2 画面 TB の場合は上画面、下画面に変わります

4K UHD 15.6 型 業務用液晶ディスプレイ UH1560 取扱説明書

	『PinP』『4画面分割』選択時)		左下	—	PinPの場合はメイン画面、サブ画面に変わります
			右下	—	4画面の場合は左記となります
VGA設定 ※VGA入力表示されている範囲選択している場合のみ有効です	自動調整	—	—	—	入力された映像を画面に合わせて自動配置調整します
	水平位置調整	0~100	—	—	画面左右表示位置を設定します
	垂直位置調整	0~100	—	—	画面上下表示位置を設定します
	クロック	0~100	—	—	周波数の調整を行います ※通常は使用しません
	フェーズ	0~100	—	—	アナログからデジタル変換時のサンプリングのタイミングを調整します ※通常は使用しません
システム設定	言語	日本語	—	—	設定画面の言語を設定します 日本語を選択します
		ENG	—	—	ENG: 英語を選択します
		中文	—	—	中文: 中国語(簡体字)を選択します
	メニュー表示時間	0~60	—	—	メニュー画面表示時、メニュー操作を行っていない状態から自動で画面が消える時間を設定します(0秒~60秒)
	メニュー透過	0~255	—	—	メニュー画面の透明度を設定します
	メニュー回転	0	—	—	メニュー画面を回転します
		90	—	—	90: 90度回転します
		270	—	—	270: 270° 回転します
	マルチ画面枠線太さ	0~10	—	—	マルチ画面表示時の枠線の太さを設定します (0: 細い、10: 太い)
	マルチ画面枠線色	R	—	—	マルチ画面表示時の枠線の色を設定します
		G	—	—	
		B	—	—	
		W	—	—	
ロゴ表示	有効	—	—	「無効」を選択する事で、本体起動時に表示されるロゴを表示しない設定にできます	
	無効	—	—		
情報表示	—	—	—	入力信号の解像度、Hz、HDCPの有無を表示します	
バージョン情報	—	—	—	ファームウェアバージョンを表示します	
リセット	—	—	—	—	選択する事で工場出荷時の設定に戻す事ができます

□設定の簡易呼び出し

「音量」、「輝度」、「コントラスト」、「彩度」、「色彩」、「色合い」、「シャープネス」設定はメニュー画面を開かず簡易呼び出し設定が行えます。



- ① メニューが表示されていない状態でカーソルボタン【◀】【▶】を押すと「音量」設定値が変更できます。
- ② メニューボタンを押す事で設定変更内容が適応され次の設定項目に表示が切り替わります。
- ③ 設定を終了するには、EXIT ボタンを押すか、ボタンの操作を一定時間行わないか、メニューボタンを数回押して設定画面を閉じてください。メニューボタンを押す事で以下の順序で設定項目が表示されます。※設定画面が表示される時間は、「設定画面表示時間」設定から設定変更が可能です。

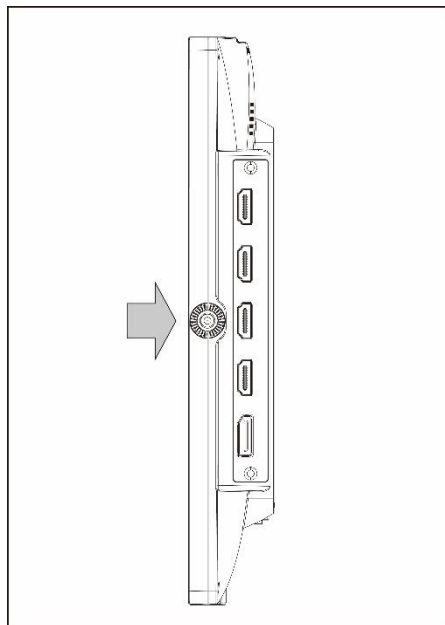
音量 ⇒ 輝度 ⇒ コントラスト ⇒ 彩度 ⇒ 色合い ⇒ シャープネス ⇒ バックライト



ご注意

メニューボタンを 8 秒以上長押しするとキーロック状態となります。キーロック状態では全てのボタンとリモコンの操作が無効となります。再度、8 秒以上長押しするとキーロック状態を解除できます。

□1/4 インチネジへの取付方法について



上下左右の 1/4 インチネジへ市販のアームや三脚等を取り付けることができます。

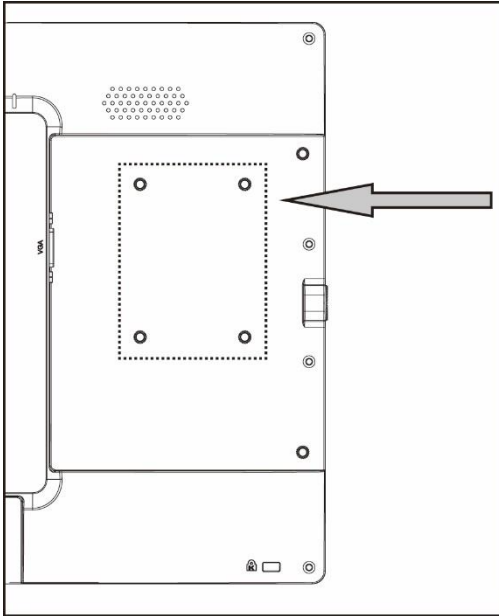
※取り付ける際はネジを奥までしっかり固定し、モニターが倒れたり、落ちたりしないように充分注意してください。

※取付る際には周りの安全を充分確認した上で行ってください。

※オプションサンシェード(UH15-SUS)を使用する場合、上部の 1/4 インチネジが固定用に使用しますのでご注意ください。

※オプションU型スタンド(UH15-STD)を使用する場合、左右の 1/4 インチネジが固定用に使用しますのでご注意ください。

□V マウントプレート取付方法について



市販のVマウントバッテリープレートをUH1560本体背面に到着することができます。

対応製品は下記の通りです。

- ・IDX 社製 V マウントバッテリープレート[型番:P-V2]
- ・NEP 社製 V マウントバッテリープレート[型番:GP-S]

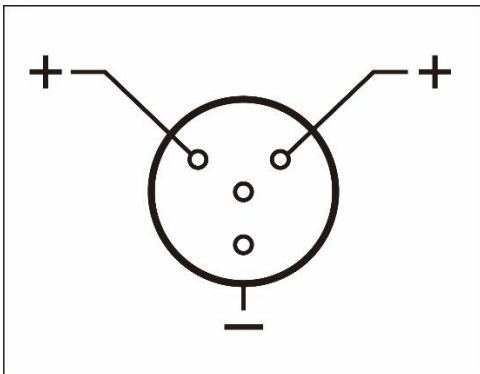
市販のDタップ→4ピンミニXLRケーブルを別途ご用意いただくことで、VマウントバッテリーからUH1560の4ピンミニXLR電源入力端子に接続することができます。

※ご使用前に必ずピンアサインをご確認下さい。

対応製品は下記の通りです。

- ・TVLogic 社製 D タップ→4 ピンミニ XLR ケーブル[型番:Dtap-L-Cable]
- ・NEP 社製 D タップ→4 ピンミニ XLR ケーブル[型番:PTAP-2-miniXLRケーブル]

□4ピンミニXLR電源入力端子ピンアサイン



UH1560の4ピンミニXLR端子のピンアサインです。必ず事前にご確認ください。

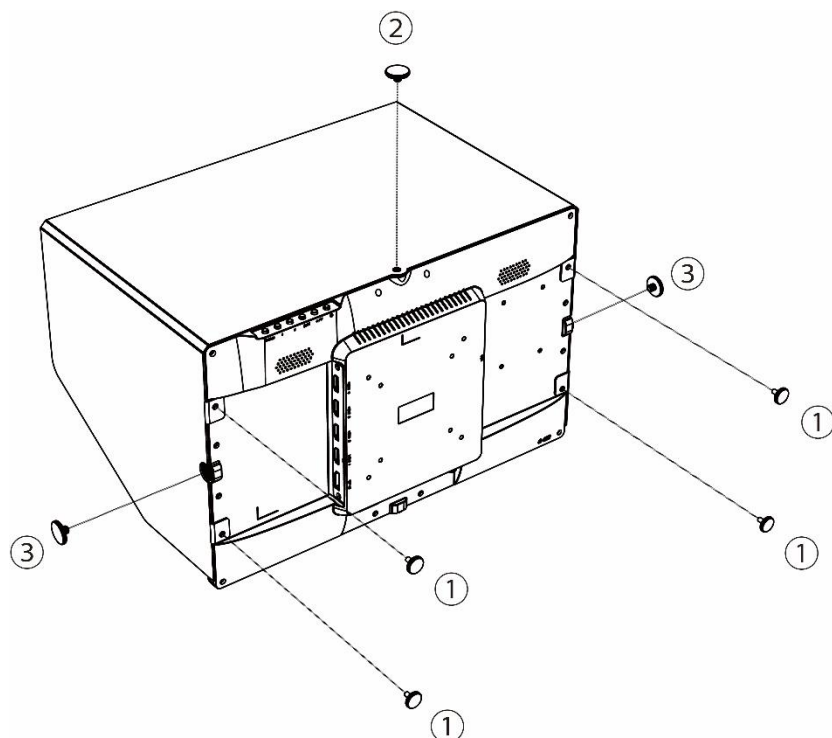


注意

ピンアサインが異なるケーブルを使用した場合、製品が破損する恐れがあります。
電源が原因で破損した場合は保証対象外となります。
必ず事前にピンアサインを確認し、異なるピンアサインのケーブルは絶対に使用しないでください。

口サンシェード(オプション) 取付方法について

オプション品の専用サンシェード(型番:UH15-SUS)は以下のように取り付けてください。



- ① UH1560 本体の背面左右にある UH15-SUS/ UH15-BRK 専用ネジ穴にサンシェードの穴位置を合わせて、付属のネジで 4 カ所をしっかりと固定してください。
- ② UH1560 本体上部の 1/4 インチネジ穴とサンシェードの穴位置を合わせて、付属のネジでしっかりと固定してください。
- ③ UH1560 本体左右の 1/4 インチネジ穴とサンシェードの穴位置を合わせて、付属のネジで左右をしっかりと固定してください。なお、U 型スタンド [型番:UH15-STD]を併用する場合は、こちらのネジを使わずに UH15-STD のネジを使用してください。

ご購入は弊社ダイレクトショップ、または、販売店までお問合せください。



専用サンシェード

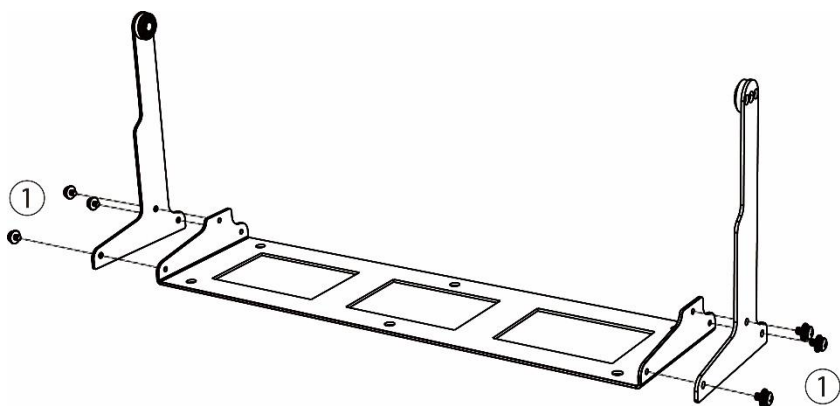
型番: UH15-SUS

定価: オープン

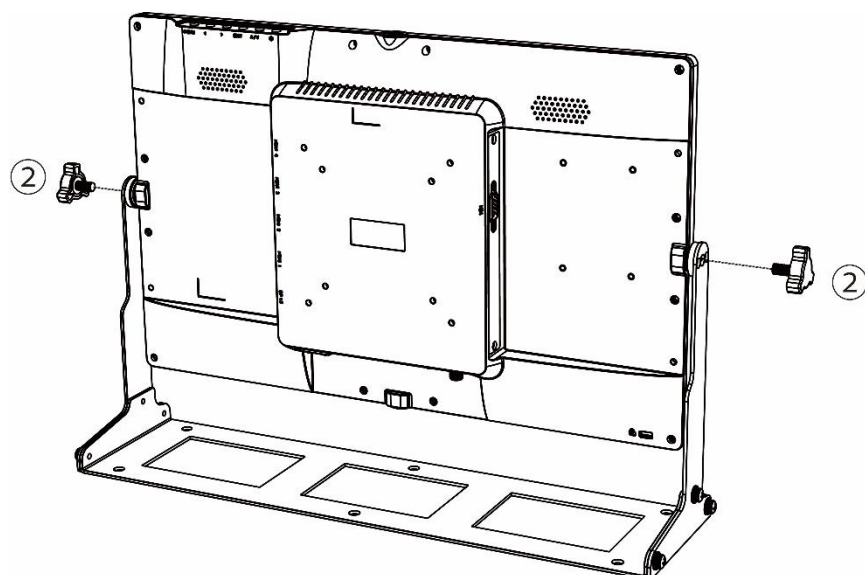
JAN: 4582169233902

□U 型自立スタンド(オプション) 取付方法について

オプション品の専用 U 型スタンド(型番:UH15-STD)は以下のように取り付けてください。



- ① 付属のネジを使用して左右計 6 カ所のネジをドライバーでしっかりと固定してください。



- ② UH1560 本体の左右にある 1/4 インチネジ穴にスタンドの穴の位置を合わせてモニター角度を調整して、付属のネジでしっかりと固定してください。

※スタンド底面の穴を土台のしっかりした台やテーブルなどに固定してご利用ください。

※背面に V バッテリーを取付ける場合、モニターの転倒には十分ご注意ください。

ご購入は弊社ダイレクトショップ、または、販売店までお問合せください。



専用 U 型自立スタンド

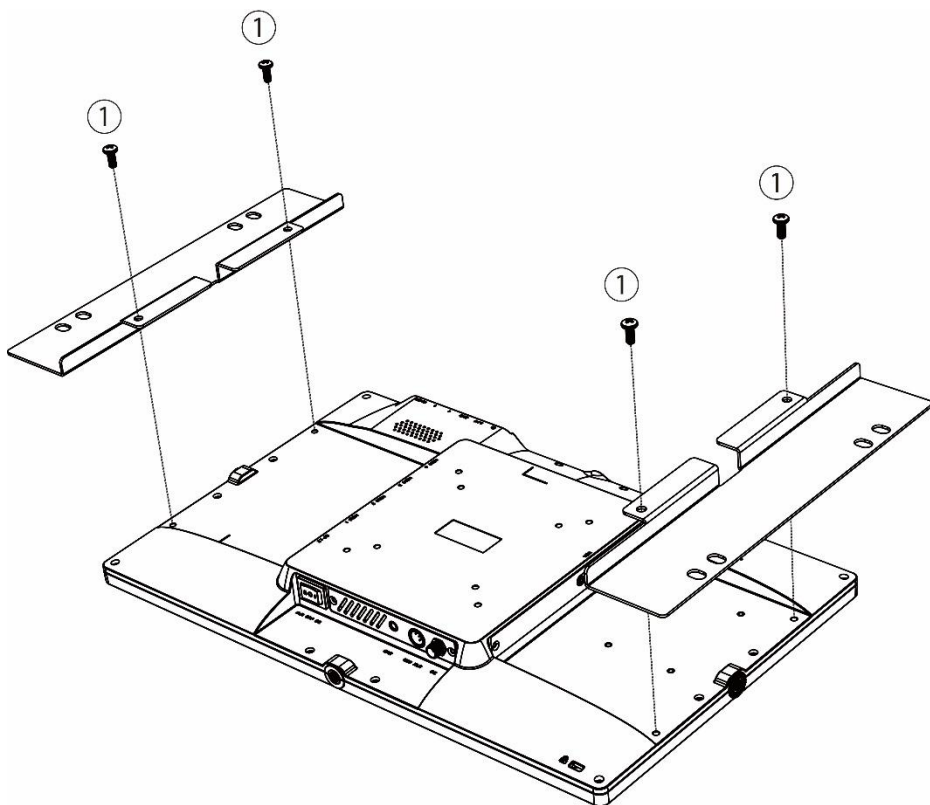
型番: UH15-STD

定価: オープン

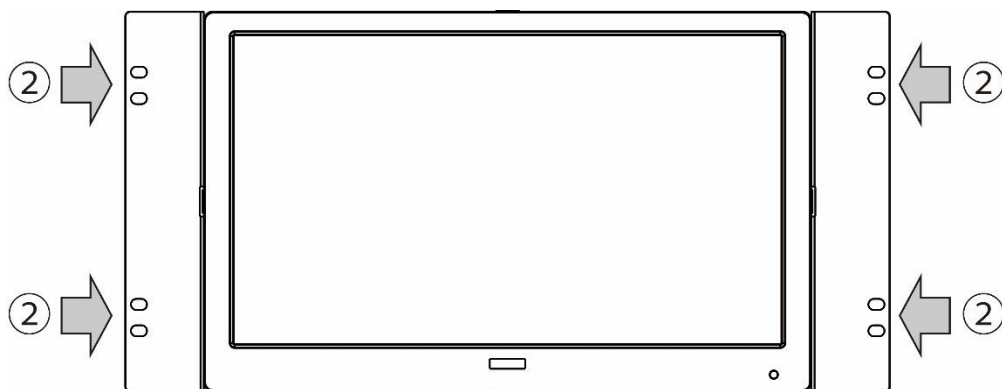
JAN: 4582169233896

□ラックマウントブラケット(オプション)取付方法について

オプション品のラックマウントブラケット(型番:UH15-BRK)は以下のように取り付けてください。



- ① UH1560 本体の背面左右にある UH15-SUS/ UH15-BRK 専用ネジ穴にブラケットの穴位置を合わせて、付属のネジで 4 カ所をしっかり固定してください。



- ② EIA 規格の 19 インチラックに 6U 分のスペースを使って取り付けてください。

※ラックへの取付けは必ず 2 人以上で行ってください。

※ブラケットと EIA ラック間のネジ留め(ネジ穴)位置によって上下どちらかに約 28mm の空きスペースが発生します。

ご購入は弊社ダイレクトショップ、または、販売店までお問合せください。



EIA 規格対応ラックマウントブラケット 6U

型番: UH15-BRK

定価: オープン

JAN: 4582169233919

口壁面取付方法について

本製品は VESA 規格(FPMPMI) 75 × 75mm/100 × 100mm に準拠しています。
市販の壁掛け器具をご利用頂くことにより、壁面に設置することができます。
また、スタンド底面左右のフックをご利用いただく事で壁面への設置も可能です。
モニターを壁面へ設置する場合は、必ずモニターが落下しないようしっかりと固定し安定した設置を行ってください。

以下、オプション品を別途ご用意いただく事で壁掛けが可能です。ご購入は弊社ダイレクトショップ、または、販売店までお問合せください。



VESA 75x75mm/100x100mm 対応 角度固定型壁掛け金具

VESA 75x75mm/100x100mm に対応した、角度固定型の壁掛け金具です。

型番: ADM01

標準価格: オープン

JANCODE: 4582169231373



VESA 75x75mm/100x100mm 対応 角度調節型壁掛け金具

VESA 75x75mm/100x100mm に対応した、角度調節型の壁掛け金具です。

型番: ADM02

標準価格: オープン

JANCODE: 4582169231380

口その他のオプション品について

モニターへ接続するケーブルの取り回しを変えたい場合は、以下 L 型アダプターを推奨いたします。

ご購入は弊社ダイレクトショップ、または、販売店までお問合せください。



L 型 HDMI アダプター

型番: HDMILA

希望小売価格: 680 円(税抜)

JANCODE: 4582169232578



L 型 VGA アダプター

型番: VGALA

希望小売価格: 680 円(税抜)

JANCODE: 4582169232592

□対応入力信号

HDMI 及び DisplayPort 信号対応入力解像度と周波数

解像度	周波数 (Hz)
480p	50/59.94/60
576p	50
720p	50/59.94/60
1080p	23.976/24/25/29.97/30/50/59.94/60
4K UHD	23.976/24/25/29.97/30/50/59.94/60
4096x2160	23.976/24/25/29.97/30/50/59.94/60

※i(インターレース)表示には対応していません。

※4K UHD@50、59.94、と60はHDMI 1、と2及びDP1.2入力端子でのみ対応。

※4096x2160@25以上はHDMI 1と2入力端子でのみ対応。

VGA 入力対応解像度と周波数

解像度	垂直周波数 (Hz)
640x480	60
640x480	75
640x480	85
720x400	70
720x400	85
800x600	56
800x600	60
800x600	72
800x600	75
1024x768	60
1024x768	70
1024x768	75

解像度	垂直周波数 (Hz)
1280x720	60
1280x800	60
1280x960	60
1280x1024	60
1280x1024	70
1280x1024	75
1366x768	60
1600x1200	60
1600x1200	65
1920x1080	60
1920x1200	60

□製品仕様

製品型番	UH1560	
本体色	ブラック	
液晶	サイズ	15.6 型ワイド
	パネル方式	IPS 方式
	解像度	3840x2160
	輝度	330 cd/m2
	コントラスト比	1000:1
	視野角	176° (H)/176° (V)
入力	HDMI 2.0 x 2 (HDCP 2.2 及び 1.4 対応) / HDMI 1.4 x 2 (HDCP 1.4 対応) / DisplayPort 1.2 x 1 / VGA x 1	
出力	イヤホンジャック(3.5mmΦステレオミニピン)	
スピーカ	2W x 2	
VESA (FPMPMI) 規格	75 x 75 mm / 100 x 100 mm	
電源	DC 10~24V / ミニ 4 ピン XLR ※スイッチ切替式	
消費電力	17W	
動作温度	0 ~ 50°C	
保存温度	-20 ~ 65°C	
本体寸法	383(W) x 239(H) x 36(D) mm ※スタンド含まず	
本体重量	約 1,360g ※スタンド含まず	
同梱物	リモコン/ AC アダプター	
適合認証	FCC/CE/PSE (AC アダプター)/RoHS	

※HDMI、HDMI ロゴ、および High-Definition Multimedia Interface は、HDMI Licensing LLC の商標または登録商標です。
 ※Windows は、米国 Microsoft Corporation の、米国およびその他の国における登録商標または商標です。
 ※外観、および各仕様につきましては予告なく変更する場合がございます。予めご了承ください。
 ※ 全ての機器との動作を保証するものではありません。

□FAQ

電源が付かない。

- ① ACアダプターがコンセントに接続されていますか？また、モニター本体側にも接続されていますか？
- ② モニター本体の電源ランプは黄緑色に点灯していますか？(赤色に点灯している場合は、モニター本体側の電源ボタンを押してください。)
- ③ 入力電源切替スイッチは正しい方を押されていますか？(例:DC 入力時に XLR を選択すると電源が点きません。)

音が出ない。

- ① HDMI 又は DisplayPort 接続の際、端子は接続されていますか？
- ② VGA 接続時は音声非対応となります。
- ③ リモコン、又は、本体のダイヤル式メニューボタンから音量を上げてください。

映像がでない。

- ① 接続した機器(出力)での入力に設定されていますか？入力切替ボタンより、入力設定を合わせてください。
- ② ケーブルはきちんと接続されていますか？
- ③ 対応解像度は合っていますか？(P.20)
- ④ 4K@60 の表示は HDMI 1、HDMI2、または DP1.2 の入力端子のみ対応です。

映像は出るが、変な色合いで表示される。

- ① 輝度やコントラスト、色合い等は正常に設定されていますか？本体の輝度・コントラスト等より調節を行ってください。

電源を付けてもすぐ画面が消える。

- ① 外部機器よりモニターへの映像信号出力はされていますか？
- ② 接続した映像入力ケーブルでの入力切替設定になっていますか？

リモコンが動作しない。

キーロック状態をご確認ください。メニューボタンを 8 秒以上長押しするとキーロック状態となります。キーロック状態ではあらゆるボタンの操作が無効となります。再度メニューボタンを 8 秒以上長押しすると解除されます。
また試供品のボタン電池が消耗している場合があります。電池 (CR-2025) を交換してください。

AC アダプターの抜き差しだけで映像の表示 ON/OFF はできますか？

モニター側の入力信号設定が映像出力機器からの映像信号に設定された状態でモニターと映像出力機器間のケーブルが接続された状態であれば AC アダプターの抜き差しだけでの映像表示 ON/OFF は可能です。モニターに電源が入ると自動的に映像出力機器からの信号を認識し映像表示されます。

本体のメニューボタンや電源、切替ボタンが反応しない。

キーロックの状態をご確認ください。ダイヤルメニューボタンを 8 秒以上長押しするとキーロック状態となります。キーロック状態ではあらゆるボタンの操作が無効となります。再度ダイヤルメニューボタンを 8 秒以上長押しすると解除されます。

□サポート専用連絡先

・お問い合わせの前に・・・「FAQ よくある質問」をご参照ください。

www.ad-techno.com/support/info/faq/

それでも解決しない場合：

製品のお問い合わせ：www.ad-techno.com/support/info/contact/

修理のご相談：www.ad-techno.com/support/service/contact/

お問合せの際は以下内容をご確認ください。

- ・弊社製品の型番及びシリアル番号
- ・ご質問内容(症状など)

本製品は日本国内での対応となります。国外での使用に関して発生した不具合に関してはいかなる責任も負いかねます。
また日本国外からの問い合わせ、技術サポートは行っておりません。

保証書

商品名	4K UHD 15.6 型 業務用液晶ディスプレイ		
製品型番	UH1560		
シリアル No.			
保証期間	ご購入日	年	月 日より 1 年間
フリガナ ご氏名	様		
フリガナ ご住所	〒		
ご連絡先	TEL	FAX	
	メールアドレス		
販売元	株式会社エーディテクノ https://www.ad-techno.com/		

販売店様欄 ※必ずご記入ください。

店名			
住所	〒	®	
ご連絡先	TEL	FAX	

保証規定

- お客様の正常な使用状態で、万一故障した場合は保証規定に基づき無償修理致します。
- 保証期間中でも以下に該当する場合は有償修理とさせていただきます。
 - シリアルナンバーまたは代替書面の提示が無い場合
 - お買い上げ後の輸送、移動時の落下などにより生じた故障、損傷、損失、紛失の場合
 - 火災、地震、水害、落雷、その他の天災地変及び公害、異常電圧、指定外の使用電源（電圧、周波数）に起因する故障、損傷の場合
 - 使用方法の誤り、落下や破損、当社以外での修理・調整・改造等を行った場合
 - 接続している他の機器の不具合により本製品に故障等を生じた場合
 - 0.01%未満のドット欠けの場合
- 保証内容は本体及び、付属品（消耗品を除く）です。
- 製品の保証期間は、ご購入日より1年間となります。
1年以内に修理を行った場合においても保証期間はご購入日より1年間となります。
また、納品後10日以内の故障・不具合については初期不良とみなし、良品と交換させていただきます。
その際の送料は弊社負担といたします。
- 以下に該当しない環境範囲内にて本製品使用で発生した故障は保証致しかねます。
動作温度(0℃～50℃) 保存温度(-20℃～60℃)
- 本保証は、日本国内での対応となります。This warranty is valid only in Japan.
- 本製品は、日本国外での技術サポートは行っておりません。

<販売元>

株式会社エーディテクノ

URL:<https://www.ad-techno.com>