

12G-SDI 対応 4K Ultra HD 12.5 型 IPS 液晶パネル搭載  
業務用マルチメディアディスプレイ  
UH1250S 取扱説明書



# 安全にお使いいただく為に

この度は、UH1250S をお買い上げ頂き、誠にありがとうございます。

この取扱説明書は、本製品の使い方と使用上の注意事項について記載しています。

本製品をご利用になる前に必ず本書をお読みにになり、内容をご確認のうえご利用ください。

## 安全上のご注意 必ずお守りください

■ご使用になる人や他の人への危害、財産への損害を未然に防ぐため、必ずお守りいただくことを説明しています。

誤った取扱いをした場合に生じる危険とその程度を、次の区分で説明しています。



### 警告

誤った取扱いをしたときに、死亡や重傷に結びつく可能性のあるもの。



### 注意

誤った取扱いをしたときに軽傷または建物・財産などの損害に結びつくもの。

また、本取扱説明書内に使われている記号の意味は下記のとおりです。



操作の注意とヒント



電源プラグを抜く



## 警告

- 本取扱説明書に記載されている以外の使い方をしないでください。本取扱説明書の指示に従わずに起きた、いかなる事故・損害に対して、弊社は一切責任を負いません。
- 機器内部に燃えやすいものや、金属などを入れしないでください。また、水などをかけないでください。感電や火災の恐れがあります。上記の状態になった場合はすぐにご使用を中止し、販売店または弊社カスタマーサービスにご連絡ください。
- 本製品および、使用するケーブル類を他の高温部（暖房機器など）に近づけないでください。変形したり、保護部が溶けたりし、感電や火災の恐れがあります。
- 本製品の分解、改造は絶対に行わないでください。機器の故障や感電、火災などの恐れがあります。使用中に本体から煙が出たり、異臭・異音等が発生したりする場合は、すぐに使用を中止して AC アダプターおよびご使用のすべてのケーブルを抜き、販売店または弊社までご連絡ください。
- AC アダプターを抜き挿しする場合は、必ず挿入部を持って抜いてください。コードを引っ張って抜いたりすると、ケーブルの断線、動作不具合、感電や火災の恐れがあります。
- 濡れた手で、本製品およびケーブル類を触らないでください。感電や故障の恐れがあります。
- お手入れの際は、接続ケーブルをすべて抜いてから行ってください。また、科学雑巾、ベンジンやシンナーなどの有機溶剤は使用しないでください。水洗いは絶対に行わないでください。変色や変形、故障の原因になります。汚れがひどい時は、薄めた中性洗剤を柔らかい布に付けてよく絞ってからふき、その後乾いた布で水分を拭き取ってください。
- 本製品は安定した場所に設置してご使用ください。不安定な場所から落としたり、ぶつけたりするなどの衝撃を与えないでください。故障や破損の原因となります。
- 長時間ご使用にならない場合は、安全のため AC アダプター、ケーブル類を全て抜いて保管ください。火災や故障の恐れがあります。
- 本製品は直射日光にあたる場所や、冷暖房機器の近く、温度の高い所（結露しているところ）、ほこりや油、薬品、水などがかかる場所には設置しないでください。

## 注意

- 本製品を密閉された場所、屋外での使用や、長時間の連続使用は避けてください。
- 付属の AC アダプター及び AC ケーブルは専用品です。他社製品はご使用になれません。
- 長時間ご使用にならない場合は安全の為、AC アダプター、ケーブル類を全て抜いて保管してください。
- 本製品を譲渡された場合、または中古品に関してのサポートは致しかねます。
- 本製品のボタン電池は試供品ですので、保証の対象外です。
- 本製品のケーブル類は試供品ですので、保証の対象外です。
- 外部的な要因(破損や水没、漏電、過電流など)や、天災などによる故障破損は、サポート対象外です。
- 本製品を廃棄するときは、地方自治体の条例に従ってください。内容については、各地方自治体へお問い合わせください。

## 液晶モニターについて

- 経年使用による輝度変化を抑え、安定した輝度を保つためには、輝度を下げて使用されることをおすすめします。
- 液晶パネルは非常に精密度の高い技術で作られています。画面の一部に画素欠けや常時点灯するドットがある場合があります。これは不良や機器の故障ではありませんので、予めご了承ください。また、本製品の有効ドット数の割合は 99.99%以上です。
- 液晶パネル面やパネルの外枠は強く押さないで下さい。強く押すと干涉縞が発生するなど表示異常を起こすことがありますので、取扱いにご注意ください。
- 本製品を冷え切った状態のまま室内に持ち込んだり、急に室温を上げたりすると、製品の表面や内部に結露が生じることがあります。結露が生じた場合は、結露がなくなるまで製品の電源を入れずにお待ちください。そのまま使用すると故障の原因となることがあります。

## 目次

□UH1250S とは .....	5
□同封物の確認(本体・付属品) .....	5
□本体各部名称 .....	6
□電源接続と切替 .....	8
□映像ケーブル接続 .....	9
□イヤホン接続 .....	10
□設定画面(メニュー)操作方法 .....	10
□設定の簡易呼び出し .....	11
□各メニュー設定項目 .....	11
□ファンクションボタンの設定 .....	19
□4H アクリル脱着について .....	20
□自立スタンド脱着について .....	20
□1/4 インチネジへの取付方法について .....	21
□V マウントプレート取付方法について .....	21
□4ピン XLR 電源入力端子ピンアサイン .....	22
□タリー表示位置と端子ピンアサイン .....	22
□その他のオプション品 .....	22
□対応入力信号 .....	23
□FAQ .....	26
□サポート連絡先 .....	26
□保証書 .....	27

## □UH1250Sとは

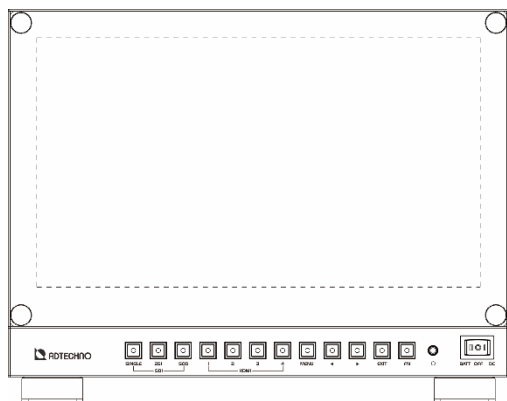
「UH1250S」は 4K 解像度(3840x2160)12.5 型ワイドタイプの IPS 液晶パネルを採用した 12G/6G/3G-SDI 対応 4K IPS 液晶ディスプレイです。

12G-SDI や 6G-SDI1 系統での 4K 表示の他、3G-SDI 4 系統(クワッド 3G-SDI)での 4K 表示にも対応します。また 3G-SDI 4 系統(クワッド 3G-SDI)では 2 つの異なる方式(2SI または SQD)を選択可能です。他にも 4K@60 対応 HDMI 2.0 入力端子を 1 系統と 4K@30 対応可能な HDMI 1.4 入力端子を 3 系統搭載し、Blu-ray などの著作権付きデジタルコンテンツの再生に必要な HDCP にも対応します。4K 画質の液晶パネル上で 4 つのフル HD 映像を同時表示させる『4 分割画面表示』機能や 2 つの映像を上下または、左右に表示させる『2 分割画面表示』機能、画面の中に小窓表示する『PinP(ピクチャーインピクチャー)画面表示』機能を搭載する他、『セーフティーマーカー』機能など映像制作者向けのアシスト機能も搭載します。本体上下左右側面 4 カ所に 1/4 インチネジ穴を搭載、三脚などでの設置も可能です。電源は 2 系統入力に対応し付属の AC アダプターからの DC 入力のほか、4 ピン XLR 入力が可能で、本体背面中央部には市販の V マウントバッテリープレートを取り付ける専用ネジ穴を搭載します。

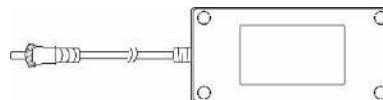
映像製作現場での確認、4K プレビューサブモニター、医療施設用、研究開発施設、展示会、各種イベント、機器への組み込み等、4K が必要なあらゆる業務用途から産業用途までさまざまな利用用途でご利用いただける 4K 業務用液晶ディスプレイです。

## □同封物の確認(本体・付属品)

※同封物は必ずご確認ください。



UH1250S



AC アダプター

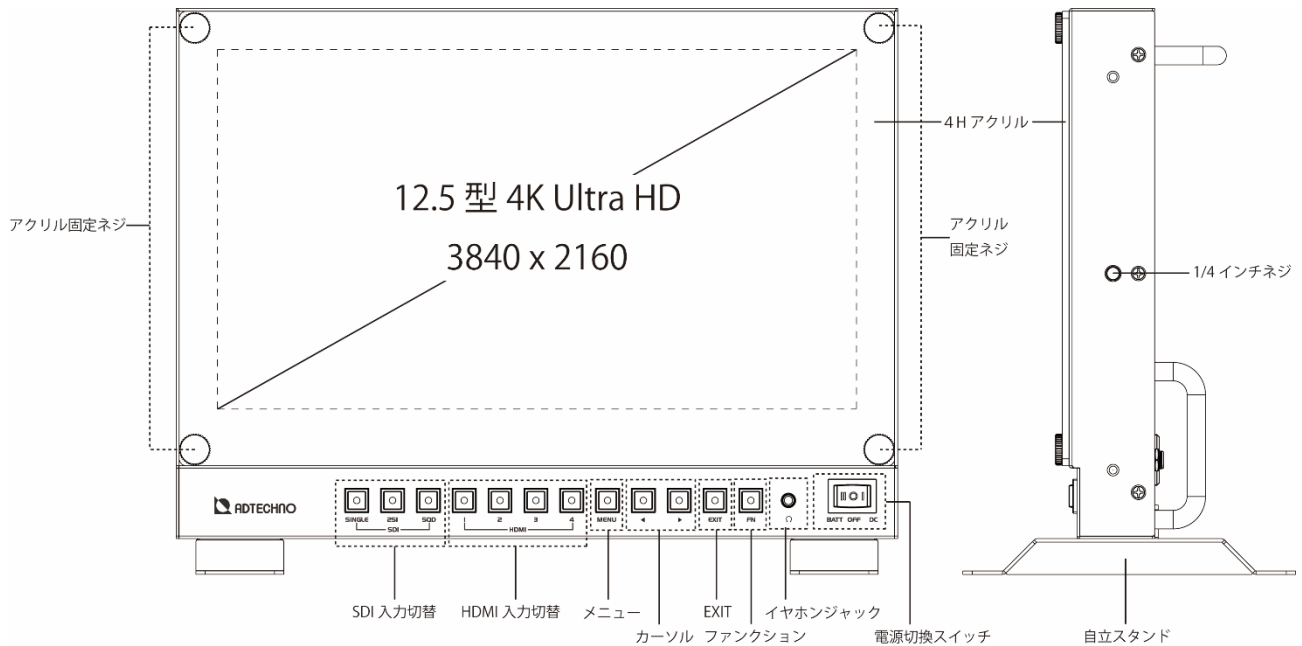


AC ケーブル

モニター本体:	1 台(自立スタンド・4H アクリルは装着されています)
AC アダプター:	1 個
AC ケーブル:	1 本
取扱説明書:	1 部(本書)

## □本体各部名称

## 【前面】【側面】



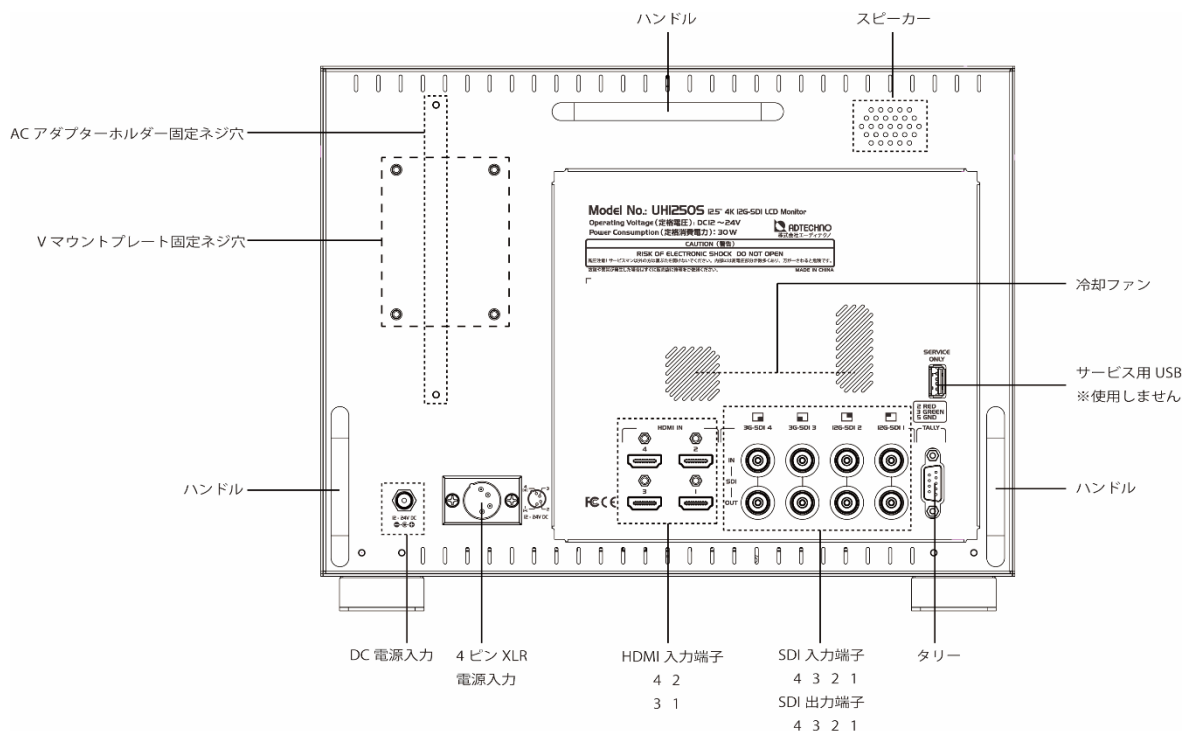
## 【前面】

4H アクリル	付属の UH1250S 専用液晶保護 4H アクリルです。
アクリル固定ネジ	4Hアクリル用の固定ネジです。外す際は手でゆっくり左に回してください。
SDI 入力切替	SDI の入力を切替えます。 【SINGLE】: SDI 1 系統入力に切り替えます。押す毎に端子が切り替わります。(SDI 1→SDI 2→SDI 3→SDI 4) 【2SI】: クアッド 3G-SDI 入力の 2SI 方式に切り替えます。 【SQD】: クアッド 3G-SDI 入力の SQD 方式に切り替えます。
HDMI 入力切替	HDMI の入力を切り替えます。 【1】: HDMI 1 に切り替えます。HDMI 2.0 対応の場合は、この入力端子をご利用ください。 【2】: HDMI 2 に切り替えます。 【3】: HDMI 3 に切り替えます。 【4】: HDMI 4 に切り替えます。
メニュー	メニュー設定画面の表示、及び設定画面表示時に「決定ボタン」として使用します。
カーソル【◀▶】	【▶】ボタン: 左移動。 【▶】ボタン: 右移動。
EXIT	サブメニュー表示時、一つ前へ戻ります。メインメニュー表示時、メニューを終了します。
ファンクション	ファンクションボタンです。あらかじめ設定した機能を呼び出します。5 秒以上の長押しで設定できます。
イヤホンジャック	3.5 mm φ のステレオイヤホンジャックです。
電源切替スイッチ	本体電源の切替えを行います。 【OFF】: 電源を切ります。モニターを使用しない場合はこちらに切り替えて下さい。 【DC】: 電源を DC 入力端子に切り替えます。付属の AC アダプターを使用する場合はこちらに切り替えて下さい。 【BATT】: 電源を XLR 4 ピン入力端子に切り替えます。市販の XLR 4 ピンを使用する場合はこちらに切り替えて下さい。

## 【側面】

1/4 インチネジ	1/4 インチネジです。上下左右の 4 側面に各 1 つあります。
自立スタンド	付属の専用自立スタンドです。

【背面】

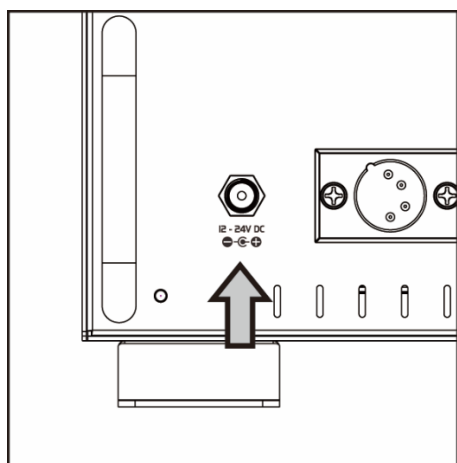


【背面】

ACアダプターホルダー固定ネジ穴	付属の専用 AC アダプターホルダー固定ネジ穴です。出荷時はホルダーが装着された状態です。	
Vマウントプレート固定ネジ穴	市販のVマウントプレート固定位置です。ACアダプターホルダーを外してからご利用ください。	
ハンドル	取っ手やケーブル巻付け用としてご利用ください。	
DC電源入力:	DC電源入力端子です。付属のACアダプターを接続します。	
4ピンXLR電源入力	4ピンミニXLR電源入力端子です。市販のVマウントバッテリープレートとの接続にご利用ください。 ※XLRピンアサインはP.22「4ピンXLR電源入力端子ピンアサイン」をご参照ください。	
HDMI入力端子 (HDCP rev.1.4のみ 対応)	HDMI 1(ver.2.0)	4K対応のHDMI 2.0入力端子です。Blu-rayプレイヤー等の映像出力機器とHDMIケーブルで接続してください。
	HDMI 2(ver.1.4)	HDMI 1.4入力端子です。Blu-rayプレイヤー等の映像出力機器とHDMIケーブルで接続してください。
	HDMI 3(ver.1.4)	HDMI 1.4入力端子です。Blu-rayプレイヤー等の映像出力機器とHDMIケーブルで接続してください。
	HDMI 4(ver.1.4)	HDMI 1.4入力端子です。Blu-rayプレイヤー等の映像出力機器とHDMIケーブルで接続してください。
SDI入力端子	SDI 1(12G)	12G/6G/3G/HD-SDI対応の入力端子です。SQD時は左上です。
	SDI 2(12G)	12G/6G/3G/HD-SDI対応の入力端子です。SQD時は右上です。
	SDI 3(3G)	3G/HD-SDI対応の入力端子です。SQD時は左下です。
	SDI 4(3G)	3G/HD-SDI対応の入力端子です。SQD時は右下です。
SDI出力端子	SDI 1	SDI 1入力端子のパススルー出力端子です。
	SDI 2	SDI 2入力端子のパススルー出力端子です。
	SDI 3	SDI 3入力端子のパススルー出力端子です。
	SDI 4	SDI 4入力端子のパススルー出力端子です。
タリー	タリー用ミニD-sub9ピン接続端子です。【ピンアサイン】2: RED / 3: GREEN / 5: GND	
サービス用USB	※使用しません。弊社サービスマン以外が使用すると故障する恐れがあります。	
冷却ファン	排熱用冷却ファンです。ファンは塞がないようにしてください。	
スピーカー	モノラル(L)2Wスピーカーです。	

□電源接続と切替

【DC 電源入力の場合】

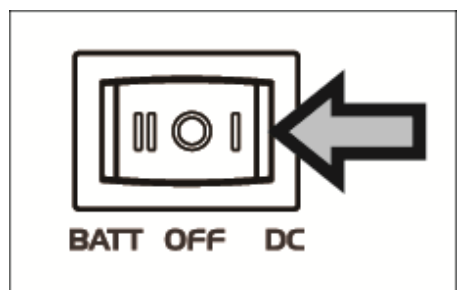


ACアダプターのDCコネクタを矢印のDC入力へ奥まで接続し、ネジを右回りに回して固定してください。



電源プラグを抜く

製品を長時間使用しない場合は安全の為、ACアダプター(電源プラグ)を抜いてください。



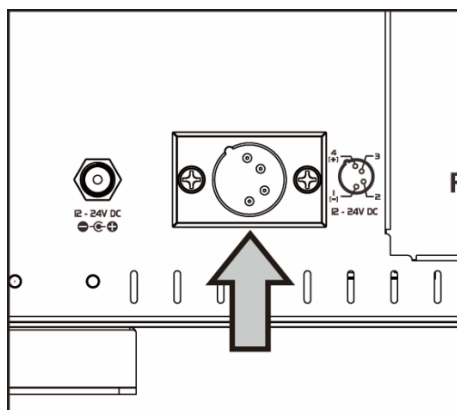
映像ケーブルを接続してください。(P.9 映像ケーブル接続)

映像ケーブルを接続した後、[電源切替スイッチ]を[DC]側に選択してください。

**※異なる電源入力を選択した場合、電源が点きませんのでご注意ください。**

※本機を長時間使用しない場合、安全のため電源切替スイッチを[OFF]にセットしてください。

【4ピン XLR 電源入力の場合】

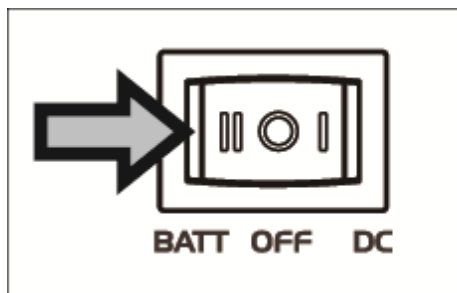


市販の4ピンXLRコネクタを矢印の入力へ接続し、しっかり奥まで固定してください。



電源プラグを抜く

製品を長時間使用しない場合は安全の為、ACアダプター(電源プラグ)を抜いてください。



映像ケーブルを接続してください。(P.9 映像ケーブル接続)

映像ケーブルを接続した後、[電源切替スイッチ]を[BATT]にセットしてください。

**※異なる電源入力を選択した場合、電源が点きませんのでご注意ください。**

※本機を長時間使用しない場合、安全のため電源切替スイッチを[OFF]にセットしてください。

※ピンアサイン詳細については(P.22 4ピン XLR 電源入力端子ピンアサイン)をご参照ください。

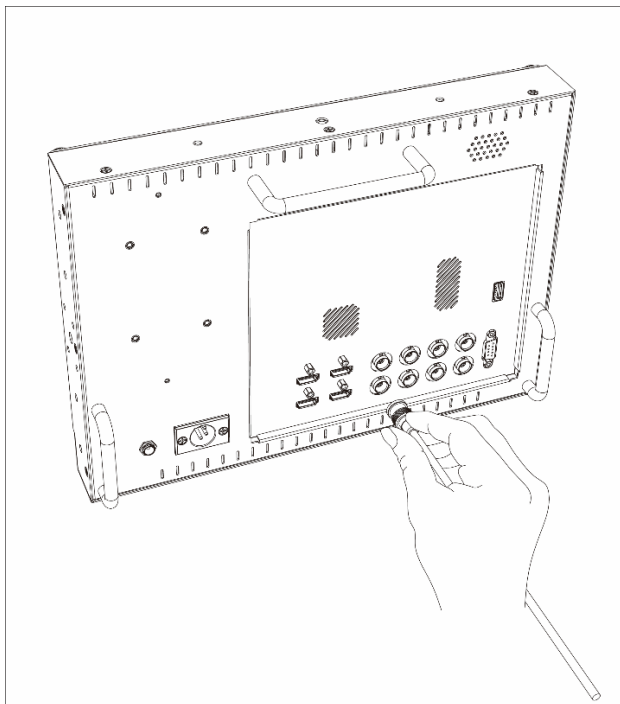


## 映像ケーブル接続

映像出力機器からの接続信号に合わせて市販の映像ケーブルを各接続端子に接続してください。接続後、モニター本体側の入力切替を行ってください。

(P.6 本体各部名称を参照)

### 【SDI 接続】



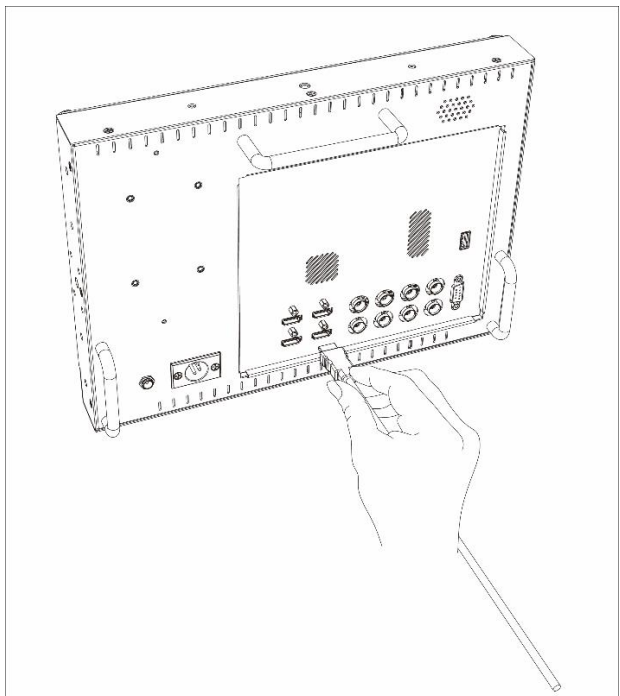
#### 【SDI 1 / 2 接続】(12G-SDI 対応)

市販の SDI ケーブルを SDI IN 1 または 2 に左図のように接続してください。

#### 【SDI 3 / 4 接続】(3G-SDI 対応)

市販の SDI ケーブルを SDI IN 3 または 4 に左図のように接続してください。

### 【HDMI 接続】



#### 【HDMI 1 接続】(HDMI2.0 対応)

市販のプレミアム HDMI ケーブル(Ver2.0 以上に対応のもの)を HDMI 1 入力端子に左図のように挿し込んでください。

**※HDMI 入力にて 4K@60 を再生する場合は、この端子をご利用ください。**

#### 【HDMI 2~4 接続】(HDMI1.4 対応)

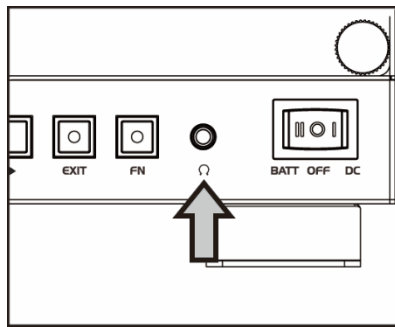
市販の HDMI ケーブルを HDMI 2、3、4 入力端子のどれかに左図のように挿し込んでください。

**※HDMI 2、HDMI 3 及び HDMI 4 は最大 4K@30 までの入力に対応します。**

HDMI ケーブルの接続角度を変えケーブルの取り回しを変更したい場合は、別途、オプションの HDMI L 型変換アダプタ【型番:HDMILA】をお買い求めください。オプション品の詳細については(P.22 その他のオプション品)をご参照ください。

### イヤホン接続

本製品にはイヤホンジャックを搭載しています。市販のイヤホンを接続することができます。

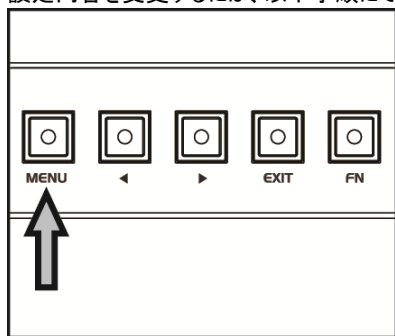


左図矢印の位置に市販のイヤホンを接続してください。

※イヤホンジャックの端子は 3.5φ ミニピンジャック(ステレオ)です。お持ちのイヤホンの端子をご確認いただいた上で接続してください。

### 設定画面(メニュー)操作方法

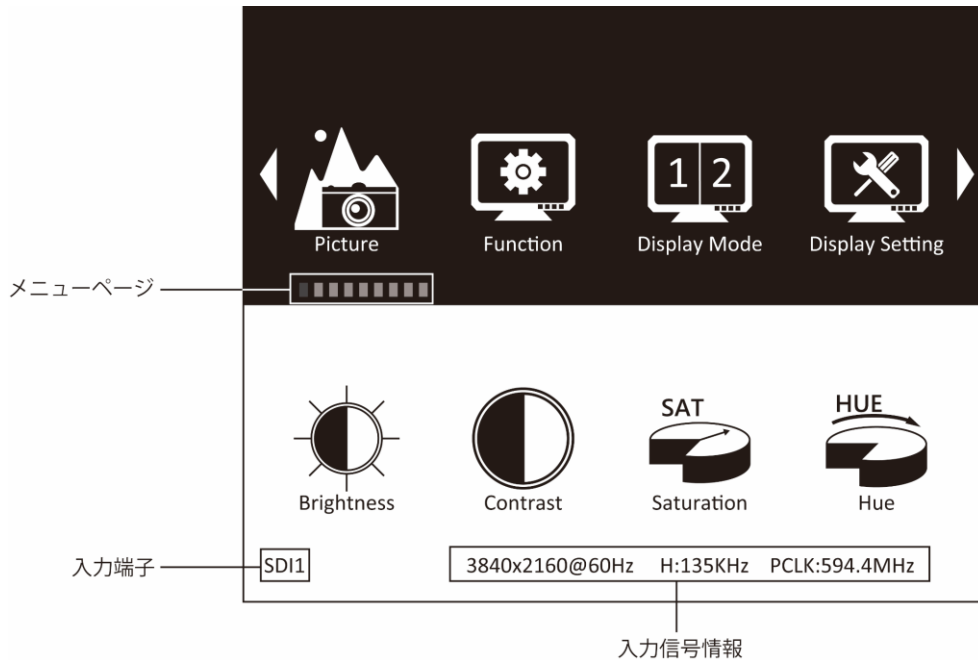
設定内容を変更するには、以下手順にて操作を行ってください。



- ① メニューボタンを押してメインメニューを表示してください。
- ② カーソルボタン【◀】【▶】で移動します。
- ③ 設定したい項目にカーソルを合わせ、メニューボタンを押すことで決定・選択されます。
- ④ 戻る場合は EXIT ボタンを押してください。

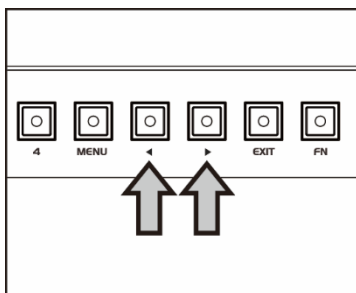
メニューを閉じるには、メインメニューまで戻り、EXIT ボタンを押してください。

### メニュー画面



## □設定の簡易呼び出し

「音量」、「輝度」、「コントラスト」、「彩度」、「色合い」、「シャープネス」、「バックライト」設定はメニュー画面を開かず簡易呼び出し設定が行えます。



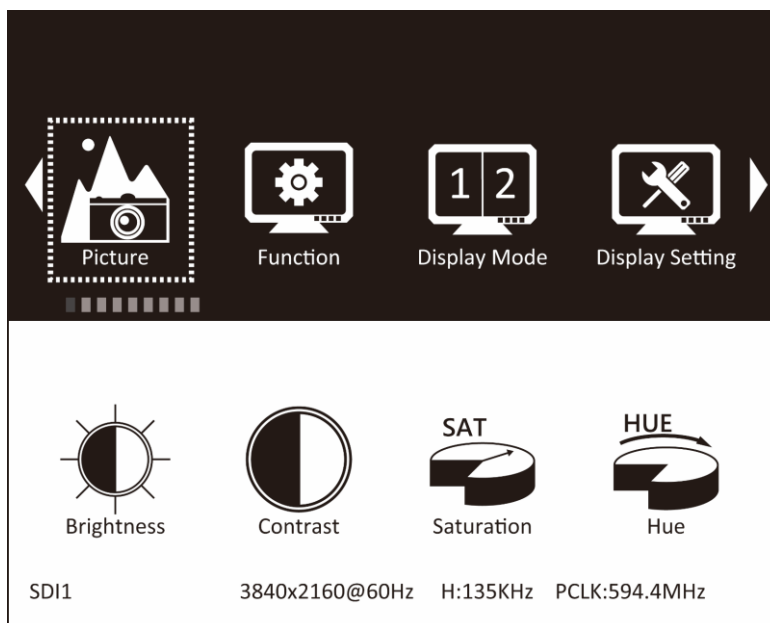
- ① メニューが表示されていない状態でカーソルボタン【◀】【▶】を押すと「音量」設定値が変更できます。
- ② メニューボタンを押す事で設定変更内容が適応され次の設定項目に表示が切り替ります。
- ③ 設定を終了するには、EXIT ボタンを押すか、ボタンの操作を一定時間行わないか、メニューボタンを数回押して設定画面を閉じてください。メニューボタンを押す事で以下の順序で設定項目が表示されま  
す。※設定画面が表示される時間は、「設定画面表示時間」設定から設定変更が可能です。

音量 ⇒ 輝度 ⇒ コントラスト ⇒ 彩度 ⇒ 色合い ⇒ シャープネス ⇒ バックライト

## □各メニュー設定項目

### Picture[表示設定]

映像表示の設定項目です。

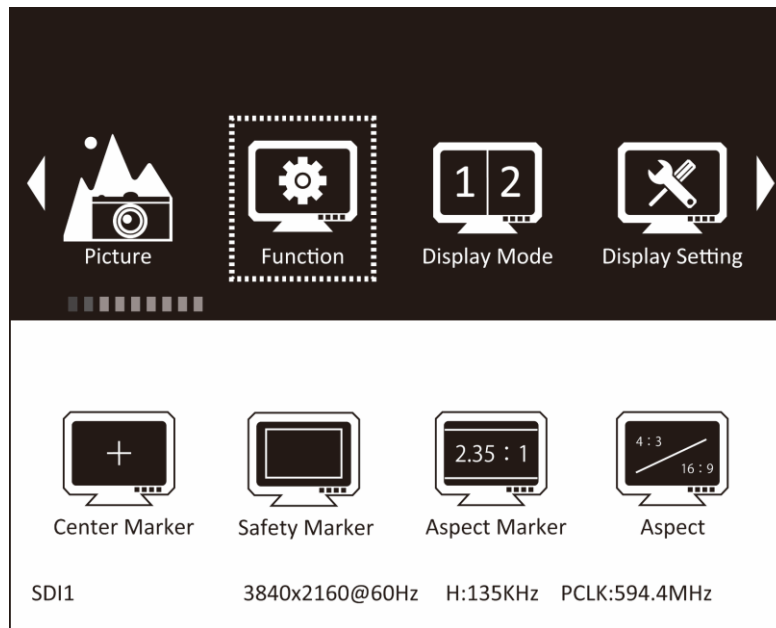


### Picture[表示設定]

Brightness[輝度]	0 ~ 100[デフォルト値 50]	表示映像の輝度を設定します。
Contrast[コントラスト]	0 ~ 100[デフォルト値 50]	表示映像のコントラストを設定します。
Saturation[彩度]	0 ~ 100[デフォルト値 50]	表示映像の彩度を設定します。
HUE[色合い]	0 ~ 100[デフォルト値 50]	表示映像の色合いを設定します。
Sharpness[シャープネス]	0 ~ 4[デフォルト値 2]	表示映像のシャープネスを設定します。
Temperature[色温度]	9300K、7500K、6500K、5800K、User (RGB : 各 0~256)[デフォルト値 6500K]	表示映像の色温度を設定します。
Backlight[バックライト]	0 ~ 100[デフォルト値 100]	バックライトの明るさを設定します。

**Function**[ファンクション設定]

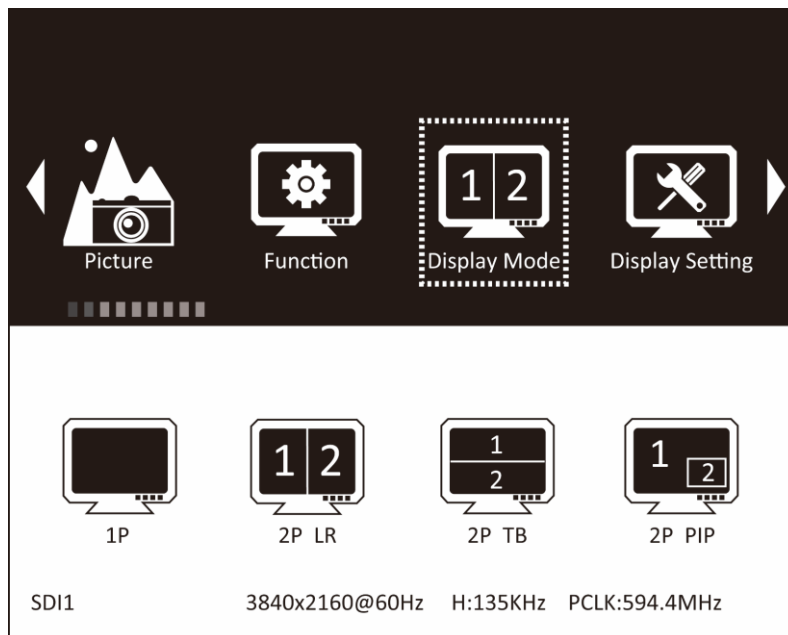
各撮影アシスト機能とアスペクト比の設定項目です。

**Function**[ファンクション設定]

Center Marker[センターマーカー]	ON、OFF[デフォルト値 OFF]	画面中央にセンターマーカーを表示します。
Safety Marker[セーフティマーカー]	OFF、95%、93%、90%、88%、85%、80% [デフォルト値 OFF]	画面縁にセーフティマーカーを表示します。
Aspect Marker[アスペクトマーカー]	OFF、Full、17:9、16:9、4:3、1.85:1、 2.35:1[デフォルト値 OFF]	画面縁にアスペクトマーカーを表示します。
Aspect[アスペクト比]	Full、17:9、16:9、4:3、1.85:1、2.35:1[デ フォルト値 Full]	画面のアスペクト比を変更します。
Underscan[アンダースキャン]	ON、OFF[デフォルト値 OFF]	アンダースキャン表示を設定します。
Pixel To Pixel[ピクセル等倍]	ON、OFF[デフォルト値 OFF]	ピクセル等倍表示を設定します。
Check Field[カラー表示]	OFF、RED、GREEN、BLUE[デフォルト 値 OFF]	カラー表示を設定します。
Freeze[画面固定表示]	ON、OFF[デフォルト値 OFF]	画面固定表示を設定します。
Peaking[ピーキング]	ON、OFF[デフォルト値 OFF]	ピーキング表示を設定します。
False Color[フォールスカラー]	ON、OFF[デフォルト値 OFF]	フォールスカラー表示を設定します。

Display Mode[マルチ画面設定]

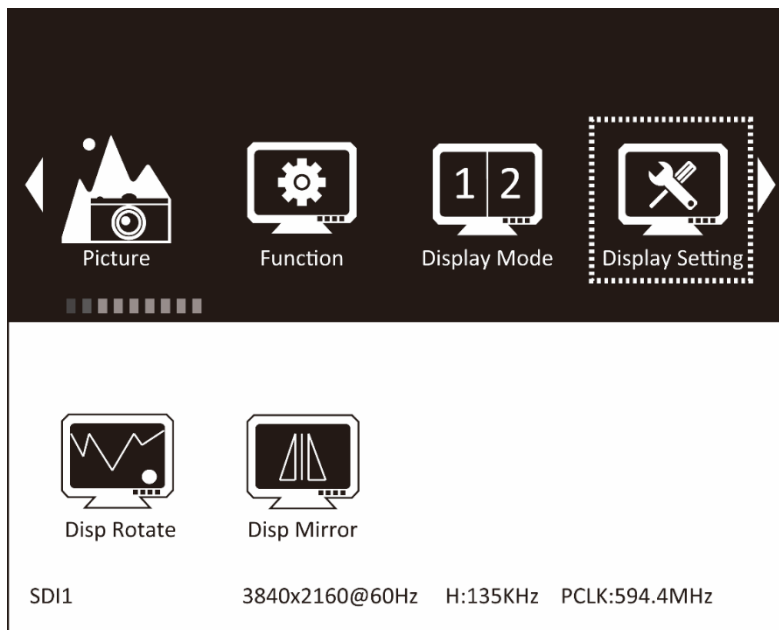
画面分割表示の設定項目です。

Display Mode[マルチ画面設定]

1P[全画面]	-	1画面入力を選択します。
2P LR[2画面分割 LR]	-	左右2分割画面入力を選択します。
2P TB[2画面分割 TB]	-	上下2分割画面入力を選択します。
2P PIP[PinP]	-	PinP(ピクチャーインピクチャー)入力を選択します。
4P[4画面分割]	-	4分割画面入力を選択します。

## Display Setting [画面設定]

4画面表示以外で有効な設定項目です。マルチ画面設定によって内容が変わります。

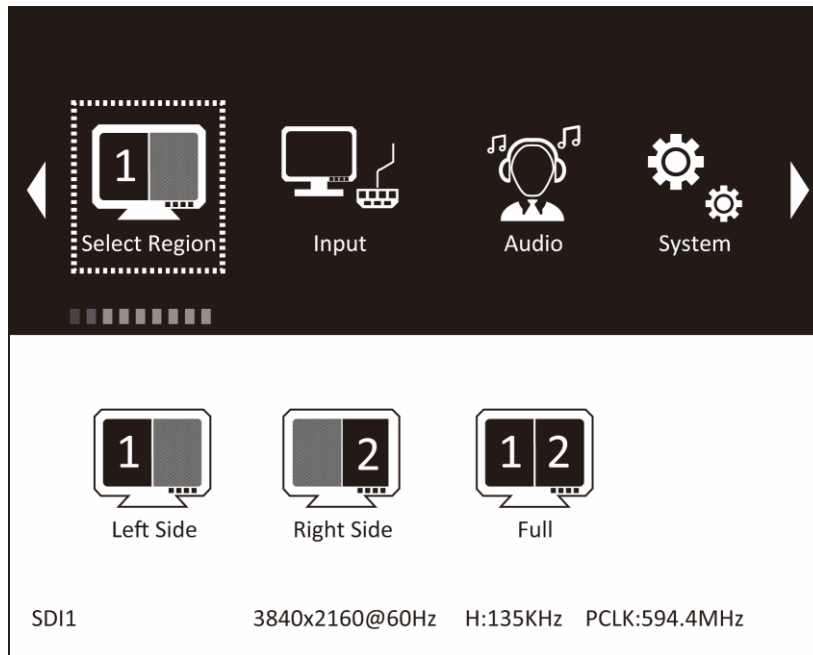


## Display Setting [画面設定]

1P 時	Disp Rotate [画面回転]	0、90、180、280 [デフォルト値 0]	画面を回転させます。
	Disp Mirror [画面反転]	OFF、L↔R、U⇕D [デフォルト値 OFF]	画面を反転させます。
2P LR 時	LR Ratio [左右画面比設定]	0 ~ 4 [デフォルト値 0]	左画面の大きさ比率を設定します。0が左右同比率で数字が大きくなると左画面比率が大きくなります。
	Input Swap [入力入替]	-	入力画面を入れ替えます。
2P TB 時	Input Swap [入力入替]	-	入力画面を入れ替えます。
2P PIP 時	PIP Position [サブ画面位置]	左上、右上、左下、右下、中央、 USER [デフォルト値 右下]	サブ画面 (小窓) の位置を設定します。
	PIP Position [サブ画面位置]	USER : PIP H Position ( 0 ~ 100 ) / PIP V Position ( 0 ~ 100 )	サブ画面 (小窓) の位置を手動で設定します。
	PIP Transparency [サブ画面透過設定]	0 ~ 10 [デフォルト値 0]	サブ画面 (小窓) の透過度を設定します。0が不透過で10が完全に透明となります。
	PIP Size [サブ画面サイズ]	0 ~ 10 [デフォルト値 10]	サブ画面 (小窓) のサイズを設定します。0が最小で10が最大です。最大で画面の1/4となります。
	Input Swap [入力入替]	-	入力画面を入れ替えます。

**Select Region**[マルチ画面範囲選択]

2画面以上の設定を反映させる範囲を選択します。マルチ画面設定によって内容が変わります。

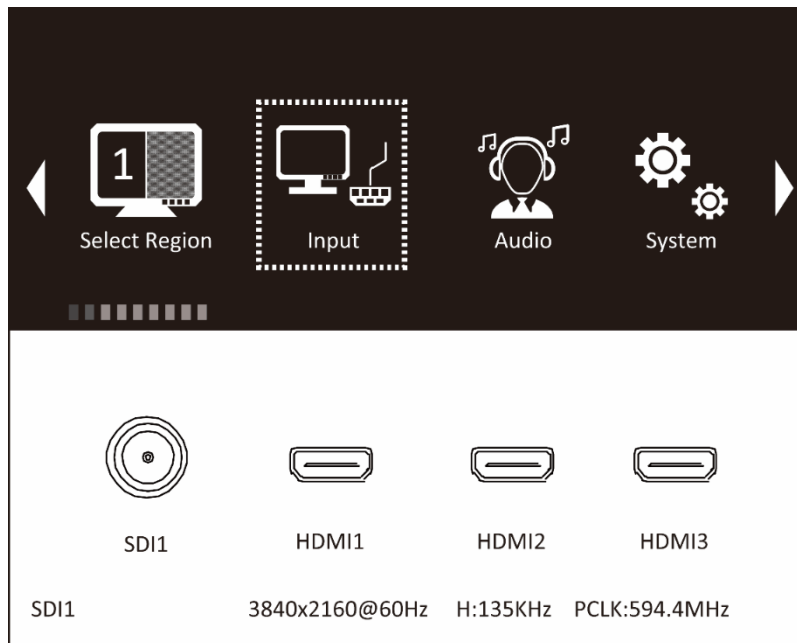
**Select Region**[マルチ画面範囲選択]

2P LR 時	Left Side[左画面有効]	左画面のみ設定が反映されます。
	Right Side[右画面有効]	右画面のみ設定が反映されます。
	Full[全画面有効]	全画面で設定が反映されます。
2P TB 時	Top Side[上画面有効]	上画面のみ設定が反映されます。
	Bottom Side[下画面有効]	下画面のみ設定が反映されます。
	Full[全画面有効]	全画面で設定が反映されます。
2P PIP 時	Main[メイン画面有効]	メイン画面のみ設定が反映されます。
	Sub[サブ画面有効]	サブ画面のみ設定が反映されます。
	Full[全画面有効]	全画面で設定が反映されます。
4P 時	1P IN[左上画面有効]	左上画面のみ設定が反映されます。
	1P OUT[左上画面以外有効]	左上画面以外の設定が反映されます。
	2P IN[左下画面有効]	左下画面のみ設定が反映されます。
	2P OUT[左下画面以外有効]	左下画面以外の設定が反映されます。
	3P IN[右上画面有効]	右上画面のみ設定が反映されます。
	3P OUT[右上画面以外有効]	右上画面以外の設定が反映されます。
	4P IN[右下画面有効]	右下画面のみ設定が反映されます。
	4P OUT[右下画面以外有効]	右下画面以外の設定が反映されます。
4P Full[4画面有効]	全画面の設定が反映されます。	

**Input[入力切替]**

入力切替の設定項目です。マルチ画面設定によって内容が変わります。

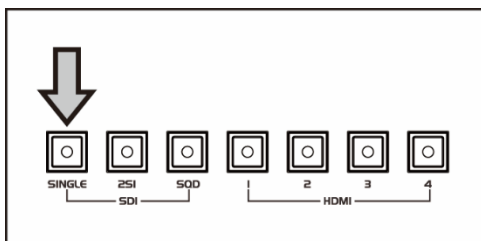
※本体の入力切替ボタンでも切り替えが可能です。OSDメニューが開いている状態では本体の入力切替ボタンは使用できません。

**Input[入力切替]**

1P 時	-	SDI、HDMI1、HDMI2、HDMI3、HDMI4	1画面表示の入力を選択します。
2P LR 時	Left Side	SDI、HDMI1、HDMI2、HDMI3、HDMI4	左画面の入力を選択します。
	Right Side	SDI、HDMI1、HDMI2、HDMI3、HDMI4	右画面の入力を選択します。
2P TB 時	Top Side	SDI、HDMI1、HDMI2、HDMI3、HDMI4	上画面の入力を選択します。
	Bottom Side	SDI、HDMI1、HDMI2、HDMI3、HDMI4	下画面の入力を選択します。
2P PIP 時	Main	SDI、HDMI1、HDMI2、HDMI3、HDMI4	メイン画面の入力を選択します。
	Sub	SDI、HDMI1、HDMI2、HDMI3、HDMI4	サブ画面の入力を選択します。
4P 時	1P IN	SDI、HDMI1、HDMI2、HDMI3、HDMI4	左上画面の入力を選択します。
	2P IN	SDI、HDMI1、HDMI2、HDMI3、HDMI4	左下画面の入力を選択します。
	3P IN	SDI、HDMI1、HDMI2、HDMI3、HDMI4	右上画面の入力を選択します。
	4P IN	SDI、HDMI1、HDMI2、HDMI3、HDMI4	右下画面の入力を選択します。

**SDI 入力の切り替えについて**

SDI 入力の切り替え方法は以下のとおりです。



SDI [SINGLE] ボタンを押す毎に SDI IN 1 → 2 → 3 → 4 の順番に切り替わります。

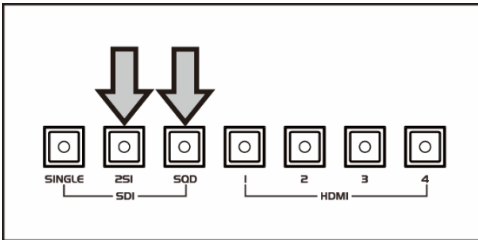
※画面分割表示時の SDI 入力は、1 系統のみ表示可能です。

(入力例)

OK : 4 分割画面表示時入力 → SDI1、SDI1、HDMI3、HDMI4

NG : 4 分割画面表示時入力 → SDI1、SDI2、HDMI3、HDMI4





クワッドリンク 3G-SDI での入力時は、入力方式に合わせて SDI [2SI]、または[SQD]ボタンを押してください。

※画面分割表示時の SDI 入力は、1 系統のみ表示可能です。

(入力例)

OK : 4 分割画面表示時入力 →SDI(SQD)、SDI(SQD)、HDMI3、HDMI4

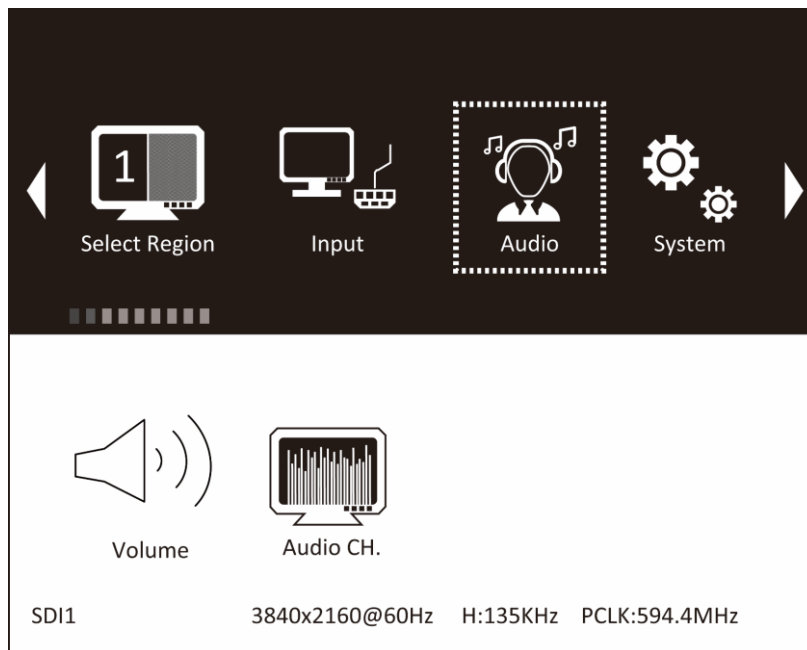


操作の注意とヒント | 入力切替ボタン

UH1250S本体の入力切替ボタンでも入力切換えが可能です。本体の入力切替ボタンは、OSDメニューを閉じた状態のみ操作が有効です。

Audio[音声]

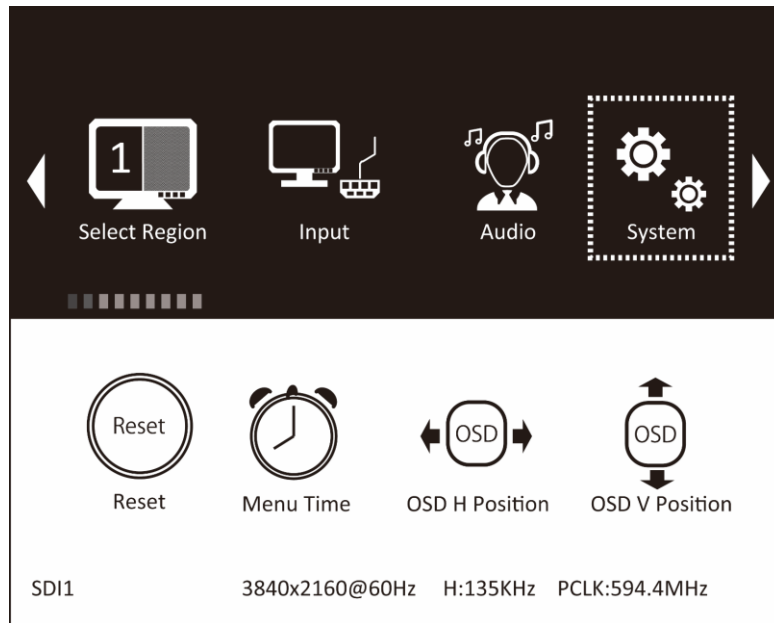
音声の設定項目です。



Audio[音声]

Volume[音量]	0 ~ 100 [デフォルト値 50]	音量を設定します。
Audio CH. [音声チャンネル選択] ※SDI 入力時のみ	CH0&CH1 、 CH2&CH3 、 CH4&CH5 、 CH6&CH7 、 CH8&CH9 、 CH10&CH11 、 CH12&CH13、CH14&CH15	SDI 入力時の音声チャンネルを選択します。

## System[システム設定]



## System[システム設定]

Reset [システムリセット]	-	工場出荷設定にリセットします。
Menu Time [OSD メニュー表示時間]	0 ~ 60(秒) [デフォルト値 10]	OSD メニュー表示時間を設定します。
OSD H Position [OSD メニュー水平位置調整]	0 ~ 100 [デフォルト値 50]	OSD メニューの水平表示位置を調整します。
OSD V Position [OSD メニュー垂直位置調整]	0 ~ 100 [デフォルト値 50]	OSD メニューの垂直表示位置を調整します。
Language [言語]	ENG(英語)、中文(中国語) [デフォルト値 ENG]	言語を設定します。
Transparency [OSD メニュー透過度]	0 ~ 255 [デフォルト値 0]	OSD メニューの透過度を設定します。
Rotate [OSD メニュー回転]	0、90、270 [デフォルト値 0]	OSD メニューを回転させてます。
Border Width [マルチ画面枠線太さ]	0 ~ 10 [デフォルト値 0]	マルチ画面時の枠線太さを設定します。
Border Color [マルチ画面枠線色]	R、G、B、W [デフォルト値 R]	マルチ画面時の枠線色を設定します。

## Information[信号情報]



## Information[信号情報]

入力信号の情報を表示します。

## □ファンクションボタンの設定

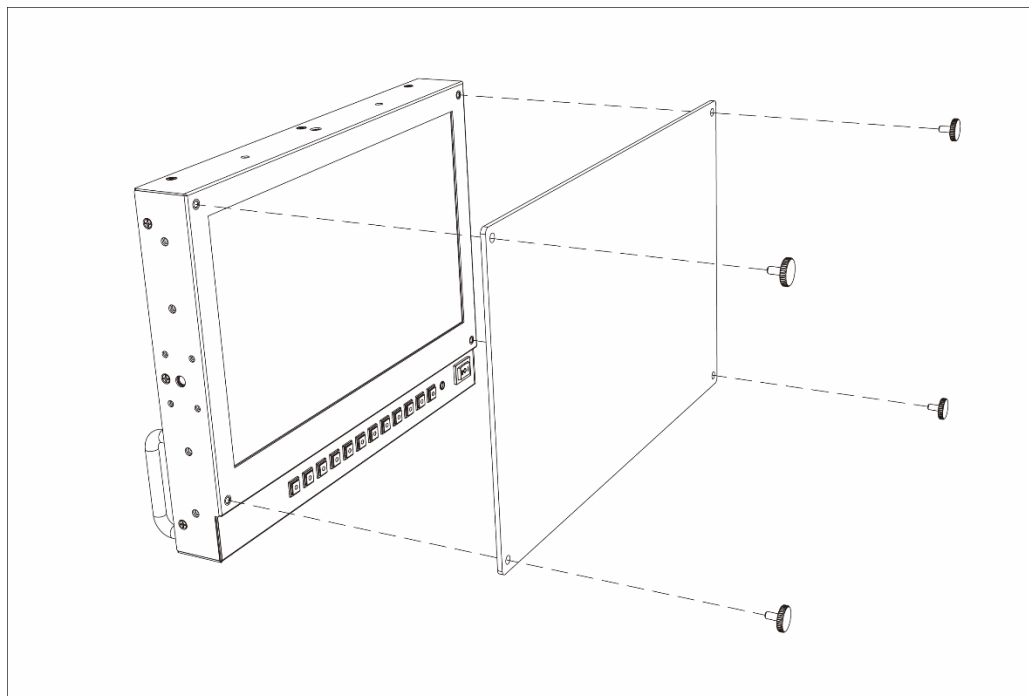
FN[ファンクション]ボタンは、あらかじめ設定した機能をワンタッチで呼び出すボタンです。設定方法は以下のとおりです。

- 1.FN[ファンクション]ボタンを5秒以上長押しする。
- 2.画面右に現れるメニューからFN[ファンクション]ボタンに割り当てたい機能を選択する。  
(カーソルボタンで移動、メニューボタンで決定。)

## FN[ファンクション]に割り当てられる機能

Center Marker[センターマーカー]	P.12 ファンクション設定をご参照ください。
Safety Marker[セーフティマーカー]	P.12 ファンクション設定をご参照ください。
Aspect Marker[アスペクトマーカー]	P.12 ファンクション設定をご参照ください。
Aspect[アスペクト比]	P.12 ファンクション設定をご参照ください。
Underscan[アンダースキャン]	P.12 ファンクション設定をご参照ください。
Pixel To Pixel[ピクセル等倍]	P.12 ファンクション設定をご参照ください。
Check Field[カラー表示]	P.12 ファンクション設定をご参照ください。
Freeze[画面固定表示]	P.12 ファンクション設定をご参照ください。
Peaking[ピーキング]	P.12 ファンクション設定をご参照ください。
False Color[フォールスカラー]	P.12 ファンクション設定をご参照ください。
Display Mode[マルチ画面設定]	P.13 マルチ画面設定をご参照ください。
Disp Rotate[画面回転]	1Pのみ。P.14 画面設定をご参照ください。
Disp Mirror[画面反転]	1Pのみ。P.14 画面設定をご参照ください。

### □4H アクリル脱着について

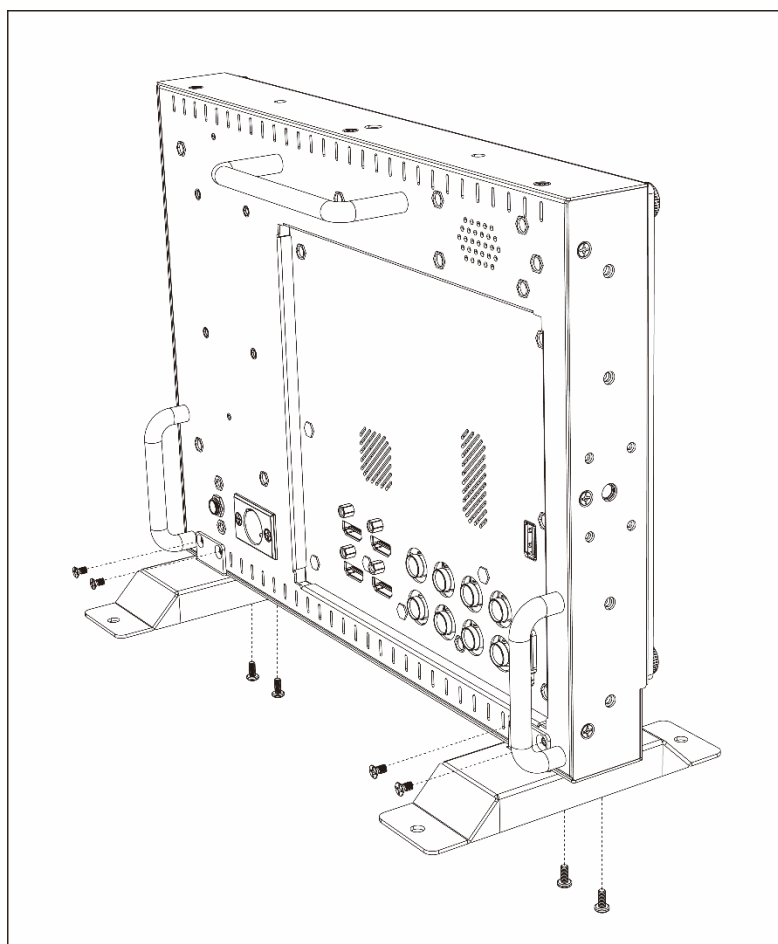


・外し方  
前面 4 角のアクリル固定ネジを左回りに回して外してください。

※取り付ける際はネジを奥までしっかり固定してください。

※取付る際には周りの安全を充分確認した上で行ってください。

### □自立スタンド脱着について



・外し方

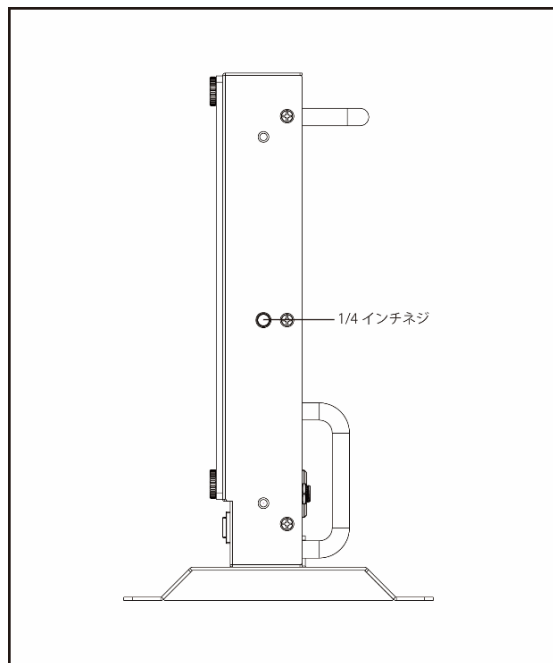
左図のようにネジをプラスドライバーで外してください。

※取り付ける際はネジを奥までしっかり固定してください。

※モニターが倒れないように注意してください。

※取付る際には周りの安全を充分確認した上で行ってください。

## □1/4 インチネジへの取付方法について



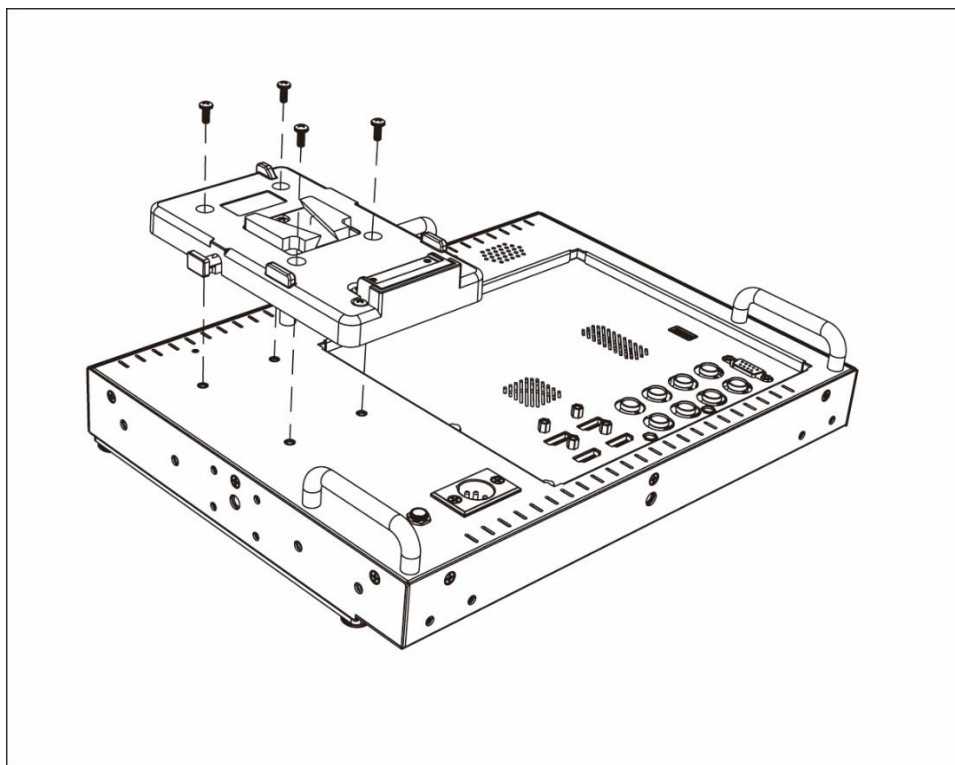
上下左右の 1/4 インチネジへ市販の三脚等を取り付けることができます。

※取り付ける際はネジを奥までしっかり固定し、モニターが倒れたり、落ちたりしないように充分注意してください。

※取付際には周りの安全を充分確認した上で行ってください。

※耐荷重に注意して設置してください。

## □V マウントプレート取付方法について



市販の V マウントバッテリープレートを本体背面に到着することができます。

主な対応製品は下記の通りです。

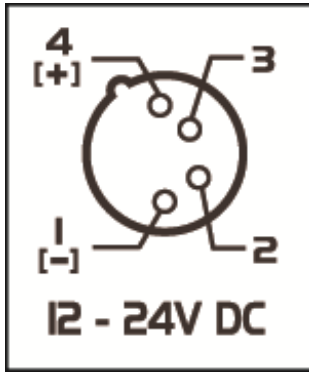
・IDX 社製 V マウントバッテリープレート  
[型番:P-V2]

・NEP 社製 V マウントバッテリープレート  
[型番:G-PS]

市販の XLR ケーブルを別途ご用意いただくことで、V マウントバッテリーから UH1250S の 4 ピン XLR 電源入力端子に接続することができます。

※ご使用前に必ずピンアサイン(P.22 4 ピン XLR 電源入力端子ピンアサイン)をご確認下さい。

□4ピン XLR 電源入力端子ピンアサイン



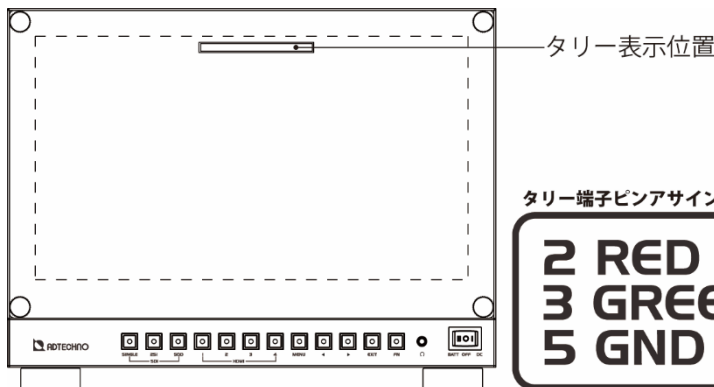
4ピン XLR 端子ピンアサインです。必ず事前にご確認ください。



**警告**

ピンアサインが異なるケーブルを使用した場合、製品が破損する恐れがあります。  
電源が原因で破損した場合は保証対象外となります。  
必ず事前にピンアサインを確認し、異なるピンアサインのケーブルは絶対に使用しないでください。

□タリー表示位置と端子ピンアサイン



タリー表示位置と端子ピンアサインです。必ず事前にご確認ください。



**警告**

ピンアサインが異なるケーブルを使用した場合、製品が破損する恐れがあります。  
誤った使用方法が原因で破損した場合は保証対象外となります。  
必ず事前にピンアサインを確認し、異なるピンアサインのケーブルは絶対に使用しないでください。

□その他のオプション品

モニターへ接続するケーブルの取り回しを変えたい場合は、以下の L 型アダプターを推奨いたします。

ご購入は弊社ダイレクトショップ、または、販売店までお問合せください。



L 型 HDMI アダプター

型番: HDMILA

希望小売価格: 680 円(税抜)

JANCODE: 4582169232578

## □対応入力信号

クアドリンク

信号	規格	解像度	周波数(Hz)
SDI (1・2・3・4ポート)	2SI	3840x2160	23.97/24/25/29.97/50/59.94/60
		4096x2160	23.97/24/25/29.97/50/59.94/60
	SQD	3840x2160	23.97/24/25/29.97/50/59.94/60
		4096x2160	23.97/24/25/29.97/50/59.94/60

シングルリンク

信号	規格	解像度	周波数(Hz)
SDI (1・2ポート)	HD-SDI	720p	50/59.94/60
		1080p	23.976/24/25/29.97/30
	3G-SDI	1080p	50/59.94/60
	6G-SDI	3840x2160	23.976/24/25/29.97/30
		4096x2160	23.976/24/25/29.97/30
	12G-SDI	3840x2160	50/59.94/60
4096x2160		50/59.94/60	
SDI (3・4ポート)	HD-SDI	720p	50/59.94/60
		1080p	23.976/24/25/29.97/30
	3G-SDI	1080p	50/59.94/60
HDMI (1ポート)	TV フォーマット (RGB/4:2:2/4:4:4)	480p	59.94/60
		576p	50
		720p	50/59.94/60
		1080p	23.976/24/25/29.97/30/50/59.94/60
		3840x2160	23.976/24/25/29.97/30/50/59.94/60
		4096x2160	23.976/24/25/29.97/30/50/59.94/60
	PC フォーマット (RGB/4:2:2/4:4:4)	800x600	60/75
		1024x768	60/75
		1280x768	60/75
		1280x800	60/75
		1280x960	60
		1280x1024	60/75
		1360x768	60
		1366x768	60
		1600x900	60
		1600x1024	60
		1600x1200	60
		1920x1080	60
		1920x1200	50/60
		2560x1440	60
		2560x1600	60
		3840x2160	60
		4096x2160	60

HDMI (2・3・4 ポート)	TV フォーマット	480p	59.94/60
		576p	50
		720p	50/59.94/60
		1080p	23.976/24/25/29.97/30/50/59.94/60
		3840x2160	23.976/24/25/29.97/30
		4096x2160	23.976/24/25/29.97/30
	PC フォーマット	800x600	60/75
		1024x768	60/75
		1280x768	60/75
		1280x800	60/75
		1280x960	60
		1280x1024	60/75
		1360x768	60
		1366x768	60
		1600x900	60
		1600x1024	60
		1600x1200	60
		1920x1080	60
		1920x1200	50/60

※i(インターレース)表示には対応しておりません。

※4K UHD@50、59.94、と60はHDMI 1とSDI1及び2入力端子でのみ対応しています。

※4096x2160@50以上はHDMI 1とSDI1及び2入力端子でのみ対応しています。

※HDRは非対応です。

※YCbCr 4:2:0は非対応です。



## □製品仕様

製品型番	UH1250S	
本体色	ブラック	
液晶	サイズ	12.5 型 16:9 ワイド
	パネル方式	IPS 方式 ノーマリーブラック
	表面加工	アンチグレア
	解像度	3840x2160
	応答速度	30ms
	輝度	350 cd/m2
	コントラスト比	1000:1
	視野角	178° (H)/178° (V)
入力	12G-SDI x 2 / 3G-SDI x 2 / HDMI 2.0 x 1 / HDMI 1.4 x 3	
出力	12G-SDI x 2 / 3G-SDI x 2 / イヤホンジャック(3.5mmΦステレオミニピン)	
その他 I/O	ミニ D-sub9 ピン(タリ用)	
スピーカー	2W x 1(L)	
バッテリー	V マウントプレート取付穴	
1/4 インチネジ	上下左右 各 1つ	
電源	DC 12~24V(推奨 15V) / XLR mini 4 ピン ※スイッチ切替式	
消費電力	最大 29W	
動作温度	0 ~ 40°C	
保存温度	-20 ~ 60°C	
動作/保存湿度	80%以下(※結露なきこと)	
本体寸法	312(W) x 229(H) x 37(D) mm ※スタンド含まず	
本体重量	約 2,800g ※スタンド含まず	
同梱物	AC アダプター / AC ケーブル / 取扱説明書	
適合認証	FCC/CE/PSE (AC アダプター) / RoHS	

## □FAQ

## 電源がつかない。

- ① AC アダプターがコンセントに接続されていますか。また、モニター本体側の接続が外れていませんか。
- ② 電源切替スイッチが正しい方を選択されていますか。(例:DC 入力時に XLR を選択すると電源が点きません。)

## 音が出ない。

- ① HDMI 又は SDI 接続の際、端子は接続されていますか。
- ② イヤホンジャックは刺さっていませんか。イヤホンジャック使用中はスピーカーから音が出ません。
- ③ SDI 接続の際、音声チャンネルは正しいチャンネルを選択していますか。

## 映像が出ない。

- ① 接続した機器(出力)での入力に設定されていますか。各入力切替より、入力設定を合わせてください。
- ② ケーブルはきちんと接続されていますか。
- ③ 対応解像度は合っていますか。(P.22)
- ④ 4K@60 の表示は HDMI 1、12G-SDI 及びクアドリンク 3G-SDI のみで入力対応しています。

## 映像は出るが、変な色合いで表示される。

- ① 輝度やコントラスト、色合い等は正常に設定されていますか。本体の輝度・コントラスト等より調節を行ってください。
- ② フォールスカラー機能やカラー表示機能を設定していませんか。

## 本体ボタンで入力信号の切替えができない。

OSD メニューが表示されている状態だと本体の入力切替ボタン操作は無効となります。一度 OSD メニューを閉じてから操作してください。

## 電源を付けてもすぐ画面が消える。

- ① 外部機器よりモニターへの映像信号出力はされていますか。
- ② 接続した映像入力ケーブルでの入力切替設定になっていますか。

## AC アダプターの抜き差しだけで映像の表示 ON/OFF はできるか。

モニター側の入力信号設定が映像出力機器からの映像信号に設定された状態でモニターと映像出力機器間のケーブルが接続された状態であれば AC アダプターの抜き差しだけでの映像表示 ON/OFF は可能です。モニターに電源が入ると自動的に映像出力機器からの信号を認識し映像表示されます。

## □サポート連絡先

・お問い合わせの前に・・・「FAQ よくある質問」をご参照ください。

[www.ad-techno.com/support/info/faq/](http://www.ad-techno.com/support/info/faq/)

それでも解決しない場合:

製品のお問い合わせ: [www.ad-techno.com/support/info/contact/](http://www.ad-techno.com/support/info/contact/)

修理のご相談: [www.ad-techno.com/support/service/contact/](http://www.ad-techno.com/support/service/contact/)

お問合せの際は以下内容をご確認ください。

- ・弊社製品の型番及びシリアル番号
- ・ご質問内容(症状など)

本製品は日本国内での対応となります。国外での使用に関して発生した不具合に関してはいかなる責任も負いかねます。  
また日本国外からの問い合わせ、技術サポートは行っておりません。

## 保証書

商品名	12G-SDI 対応 4K Ultra HD 12.5 型 IPS 液晶パネル搭載業務用マルチメディアディスプレイ		
製品型番	UH1250S		
シリアル No.			
保証期間	ご購入日	年	月 日より 1 年間
フリガナ ご氏名	様		
フリガナ ご住所	〒		
ご連絡先	TEL	FAX	
	メールアドレス		
販売元	株式会社エーディテクノ <a href="https://www.ad-techno.com/">https://www.ad-techno.com/</a>		

販売店様欄 ※必ずご記入ください。

店名			
住所	〒	®	
ご連絡先	TEL	FAX	

## 保証規定

- お客様の正常な使用状態で、万一故障した場合は保証規定に基づき無償修理致します。
- 保証期間中でも以下に該当する場合は有償修理とさせていただきます。
  - シリアルナンバーまたは代替書面の提示が無い場合
  - お買い上げ後の輸送、移動時の落下などにより生じた故障、損傷、損失、紛失の場合
  - 火災、地震、水害、落雷、その他の天災地変及び公害、異常電圧、指定外の使用電源（電圧、周波数）に起因する故障、損傷の場合
  - 使用方法の誤り、落下や破損、当社以外での修理・調整・改造等を行った場合
  - 接続している他の機器の不具合により本製品に故障等を生じた場合
  - 0.01%未満のドット欠けの場合
- 保証内容は本体及び、付属品（消耗品を除く）です。
- 製品の保証期間は、ご購入日より1年間となります。  
1年以内に修理を行った場合においても保証期間はご購入日より1年間となります。  
また、納品後10日以内の故障・不具合については初期不良とみなし、良品と交換させていただきます。  
その際の送料は弊社負担といたします。
- 以下に該当しない環境範囲内にて本製品使用で発生した故障は保証致しかねます。  
動作温度(0°C~40°C) 保存温度(-20°C~60°C)
- 本保証は、日本国内での対応となります。This warranty is valid only in Japan.
- 本製品は、日本国外での技術サポートは行っておりません。

〈販売元〉

株式会社エーディテクノ

<https://www.ad-techno.com>