

# advoli <sup>TM</sup>



## ADVOLI TA6 DISTANCE

取扱説明書

HDBaseT™ Certified Product

# 安全にお使いいただく為に

この度は、ADVOLI TA6 DISTANCE をお買い上げ頂き、誠にありがとうございます。  
この取扱説明書は、本製品の使い方と使用上の注意事項について記載しています。  
本製品をご利用になる前に必ず本書をお読みにし、内容をご確認のうえご利用ください。

## 安全上のご注意 必ずお守りください

■ご使用になる人や他の人への危害、財産への損害を未然に防ぐため、必ずお守りいただくことを説明しています。  
誤った取扱いをした場合に生じる危険とその程度を、次の区分で説明しています。



### 警告

誤った取扱いをしたときに、死亡や重傷に結びつく可能性のあるもの。



### 注意

誤った取扱いをしたときに軽傷または建物・財産などの損害に結びつくもの。



## 警告

- 本取扱説明書に記載されている以外の使い方をしないでください。本取扱説明書の指示に従わずに起きた、いかなる事故・損害に対して、弊社は一切責任を負いません。
- 機器内部に燃えやすいものや、金属などを入れないでください。また、水などをかけないでください。感電や火災の恐れがあります。上記の状態になった場合はすぐにご使用を中止し、販売店または弊社カスタマーサービスにご連絡ください。
- 本製品および、使用するケーブル類を他の高温部に近づけないでください。変形したり、保護部が溶けたりし、感電や火災の恐れがあります。
- 本製品の分解、改造は絶対に行わないでください。機器の故障や感電、火災などの恐れがあります。使用中に本体から煙が出たり、異臭・異音等が発生したりする場合は、すぐに使用を中止しご使用のすべてのケーブルを抜き、販売店または弊社までご連絡ください。
- 濡れた手で、本製品およびケーブル類を触らないでください。感電や故障の恐れがあります。
- お手入れの際は、接続ケーブルをすべて抜いてから行ってください。また、科学雑巾、ベンジンやシンナーなどの有機溶剤は使用しないでください。水洗いは絶対に行わないでください。変色や変形、故障の原因になります。汚れがひどい時は、薄めた中性洗剤を柔らかい布に付けてよく絞ってからふき、その後乾いた布で水分を拭き取ってください。
- 本製品は安定した場所に設置してご使用ください。不安定な場所から落としたり、ぶついたりするなどの衝撃を与えないでください。故障や破損の原因となります。
- 本製品は直射日光にあたる場所や、冷暖房機器の近く、温度の高い所（結露しているところ）、ほこりや油、薬品、水などがかかる場所には設置しないでください。



## 注意

- 本製品を譲渡された場合、または中古品に関するサポートは致しかねます。
- 外部的な要因（破損や水没、漏電、過電流など）や、天災などによる故障破損は、サポート対象外です。
- 本製品を廃棄するときは、地方自治体の条例に従ってください。内容については、各地方自治体へお問い合わせください。

目次

ADVOLI TA6 DISTANCE とは	4
動作環境	4
パッケージの内容	5
グラフィックカードの取り付け	6
ドライバインストール	10
音声出力設定	10
コンソールの使い方	11
コンソールの設定	12
POWER OVER CABLE	15
製品仕様	17
サポート専用ダイヤル	18
問い合わせ表	19
保証書	20
REGULATORY COMPLIANCE	21
LEGAL	23

## ADVOLI TA6 DISTANCE とは

advoli™ TA6 Distance グラフィックカードは HDBaseT™ 認証済みのカードとなっています。

柔軟性と機能性を念頭に開発された本製品は長距離転送と高解像度ディスプレイウォールやメニューボードなどのデジタルサイネージを簡易に構築できるようになっています。

他のソリューションでは短距離の音声と映像のみの転送が可能な製品が多数あります。

CAT 5e/6/7/+の LAN ケーブル を使うことでより柔軟で安価な設置が可能で、ケーブルを通して PoC(オプション)、コントロールシグナルの送信、診断、映像と音声の転送に対応します。

HDBaseT™ 対応により UHD 解像度(4K)で 100 メートル、FHD 解像度(1080p)で 150 メートルの映像及び音声信号の転送が可能です。エクステンダー等を使うことにより UHD で 800 メートル、FHD で 1200 メートル先までの転送が可能です。

MXM モジュールの交換が可能となっており、将来的に MXM3.1 規格の Type-A か Type-B モジュールを使ってアップグレード可能です。ご利用頂ける MXM モジュールに関しては: [www.advoli.com](http://www.advoli.com) をご確認ください。

アルミ製ヒートシンク、金属筐体とデュアルファン搭載によりカードの放熱性と信頼性を高めています。

## 動作環境

### 対応 OS:

Microsoft Windows 8®, 64-bit

Microsoft Windows 10®, 64-bit

### マザーボード/PC ケース:

PCI Express 3.1 x16 デュアルスロット対応のマザーボードと PC ケース

### システムメモリ:

4GB x2 以上

### CPU:

Intel® i7-5700 以上

### MXM モジュール:

AMD® E8860 (取り付け済み)

### インターネットへの接続:

MXM ドライバインストール用

### ハードディスク:

OS およびコンテンツの必要容量の他に 1GB 以上の空き容量。

4K コンテンツは大容量となる為、6 GB/s、読み込み 560 MB/s、書き込み 520 MB/s 以上の SSD のご利用をお勧めします。

### 電源ユニット:

6-pin 12V PCI Express 対応 500W 以上の電源ユニット

### 動画再生ソフトウェア:

VLC player 等の動作が軽いメディアプレーヤー

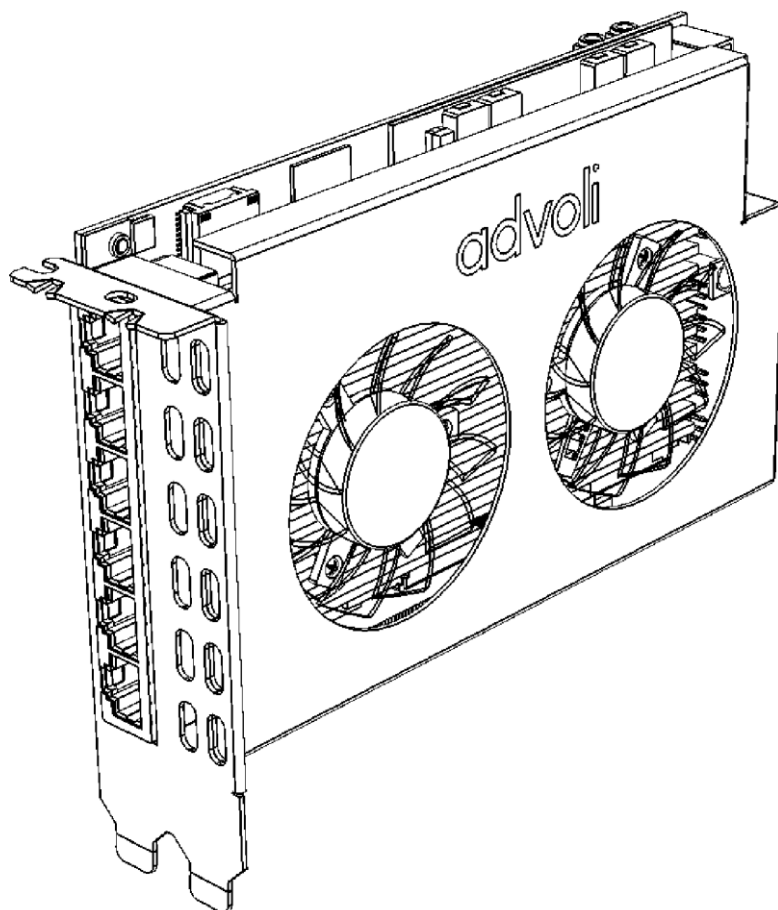
パッケージの内容  
付属品リスト

9ピン USB ケーブル x1

USB 3.0 から 2.0 への変換ボード x1

advoli™ TA6 Distance グラフィックカード、MXM モジュールとヒートシンクファン x1

上記いずれ一点が欠品または破損している場合は販売店へご相談ください。



## グラフィックカードの取り付け

グラフィックカードを取り付ける際は以下の注意をお読みし、インストールしてください。  
ドライバのインストール前にカードの取り付けを行ってください。



### 取り付ける前の注意事項

- 本製品の取り付けや取り外しを行う前に、必ず PC の電源プラグをコンセントから外してください。
- 濡れた手で本製品の設置や取り外しを行わないでください。感電する可能性や部品の故障に繋がりますので、絶対に行わないでください。
- 本製品を使用する際は十分なエアフローを確保してください。
- 製品の故障を防ぐために取り付けの際はパソコンを平坦な場所に設置し、作業してください。
- 本製品に他のケーブルなどが触れないように設置してください。本製品の故障に繋がる可能性がありますので、ご注意ください。
- グラフィックカードを取り付ける前に体内に蓄積された静電気を身近な金属部品に逃がしてから接続を行ってください。体内に蓄積された静電気は部品の故障に繋がりますので、ご注意ください。
- グラフィックカードの部品や動作中のファンには触らないようにしてください。カード上の部品は精密な部品で構成されていますので直接手で触れないようにお願いいたします。また、カードが動作中にファンなどに手を触れると怪我をする可能性がありますのでお止めください。
- Power over Cable (PoC)ご利用の場合は PoC の利用に関する注意をお読みし、ご利用ください。

### 始める前に

パソコンに PCI Express 3.1 x 16 スロットと 2 スロット分の空きがある事をご確認ください。

ご利用の PC/マザーボードにより取り付けなどの操作が本取扱説明書と異なる場合があります。内容が異なる場合はご利用の PC/マザーボードの取扱説明書をご参照ください。

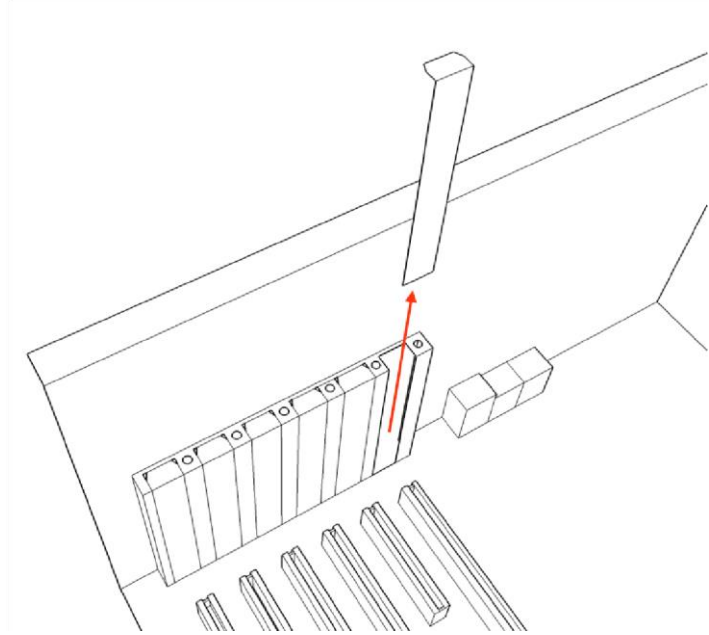
### 取り付け方法

作業を行う前に付属の取扱説明書及び PC/マザーボードの取扱説明書を全てお読みください。グラフィックカードを取り付ける前に体内に蓄積された静電気を身近な金属部品に逃がしてから作業を行ってください。

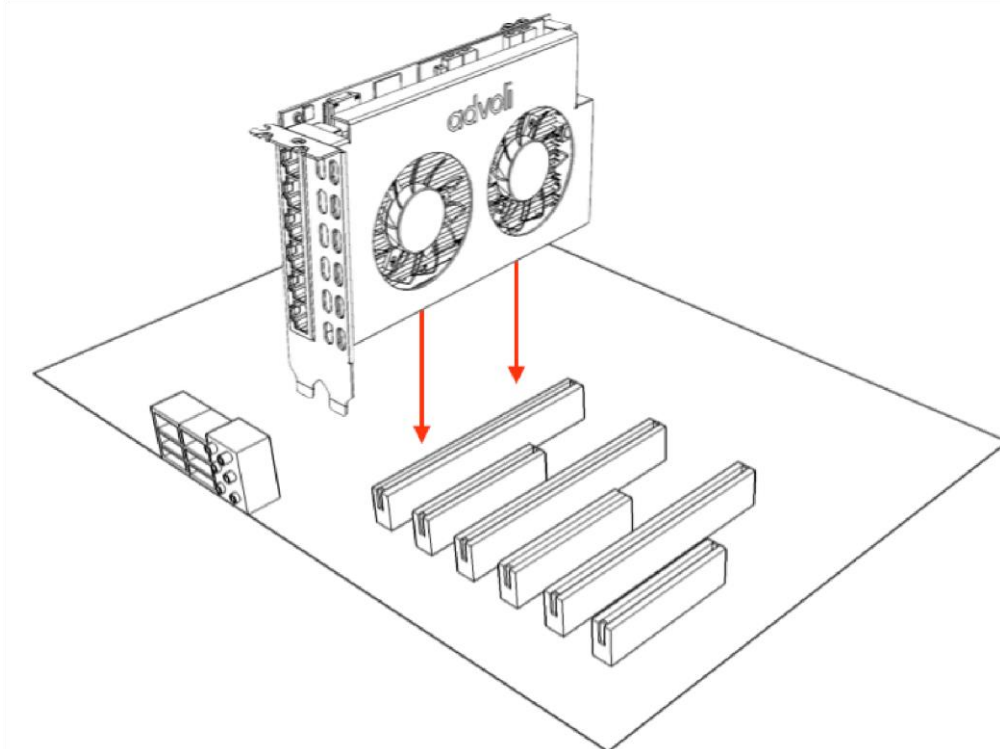
本製品の取り付けや取り外しを行う前に、必ず PC 及び PC に接続されています周辺機器の電源プラグをコンセントから外してください。

マザーボードへアクセスできるよう、パソコンのカバーを取り外してください。電源を切った直後は内部の部品に触れないでください。内部の温度が下がってから作業を行ってください。他のグラフィックカードをご利用の場合は取り外してください。

1. 他にご利用のグラフィックカードがない場合は取り付けるスロットの位置を確認し、金具を取り外します。他のグラフィックカードをご利用の場合は本製品のインストール前に旧カードのドライバをアンインストールしてください。ドライバが残っているとドライバの干渉により本製品が正常に動作しない可能性があります。

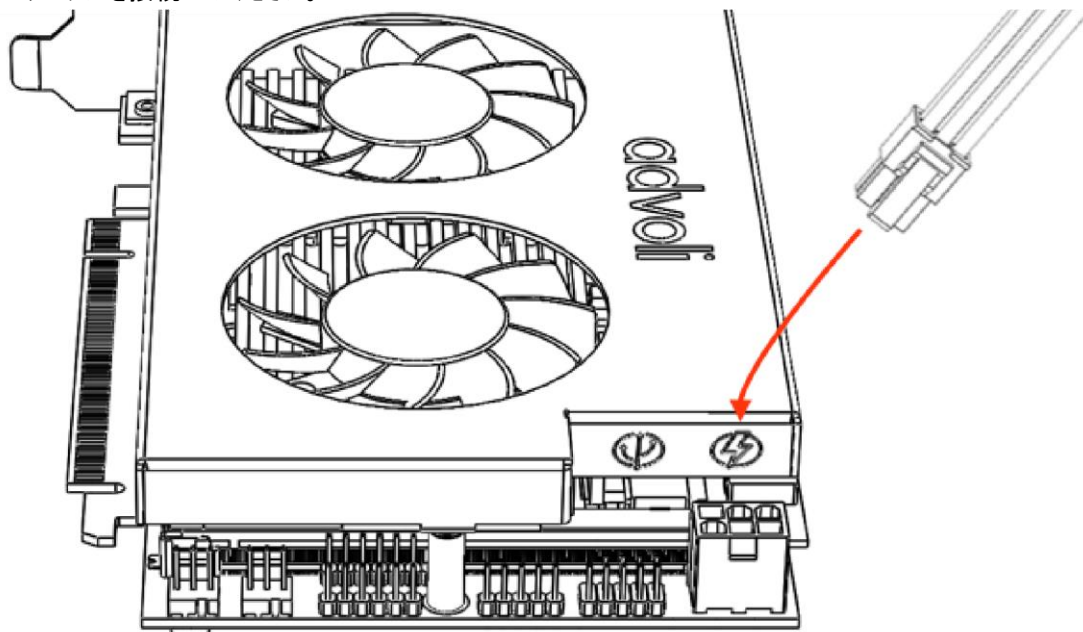


2. PCI express x16 スロットにカードを真っ直ぐに差し込みます。PCI express スロットが複数ある場合はご利用のマザーボードの取扱説明書をご確認の上、プライマリーの PCI express x16 スロットをご利用ください。advoli™ TA6 Distance をプライマリー以外のスロットでご利用しますとカードが認識されない場合があります。

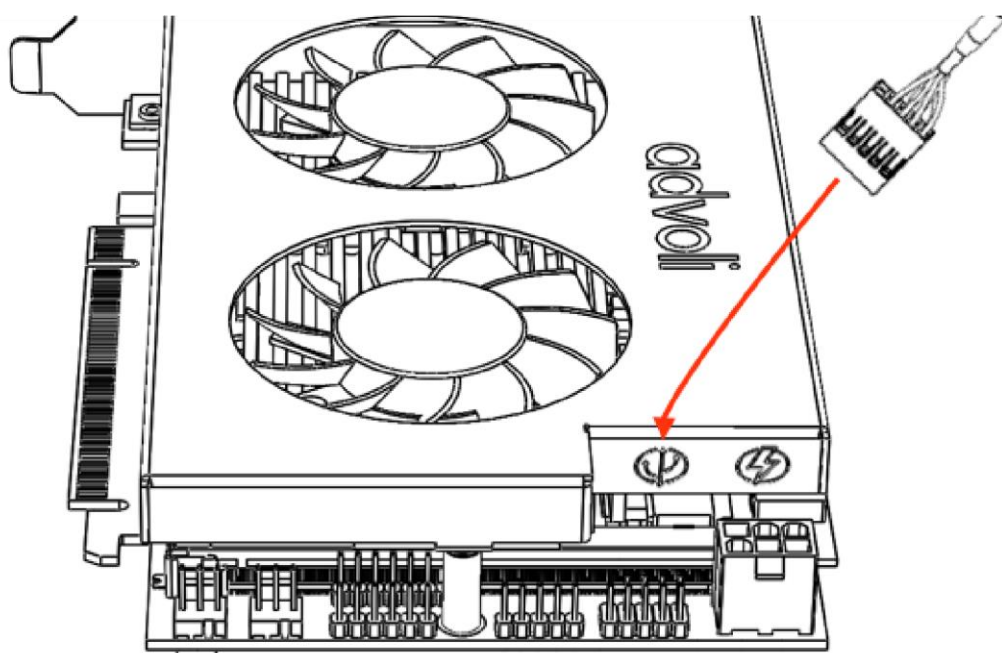


3. 差し込みが完了したら元の状態にネジ等で固定します。

4. パソコンの電源ユニットに搭載されているグラフィックカード用 6 ピン電源ケーブルを接続してください。



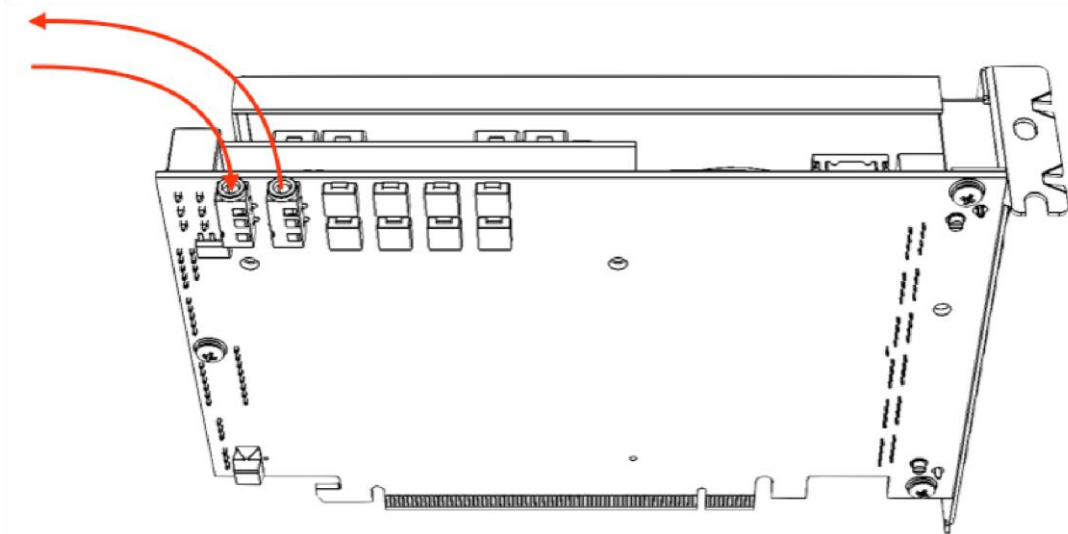
5. USB 用 9 ピンケーブルをグラフィックカードとマザーボードの USB2.0 用のコネクタに接続してください。マザーボードに USB3.0 用の 19 ピンコネクタしかない場合は付属の変換ボードをご利用ください。





6. IR ソースをご利用の場合グラフィックカードの IR In にケーブルを接続してください。IR パススルーをご利用の場合は IR 送信機を IR Out に接続してください。

IR Out  
IR In

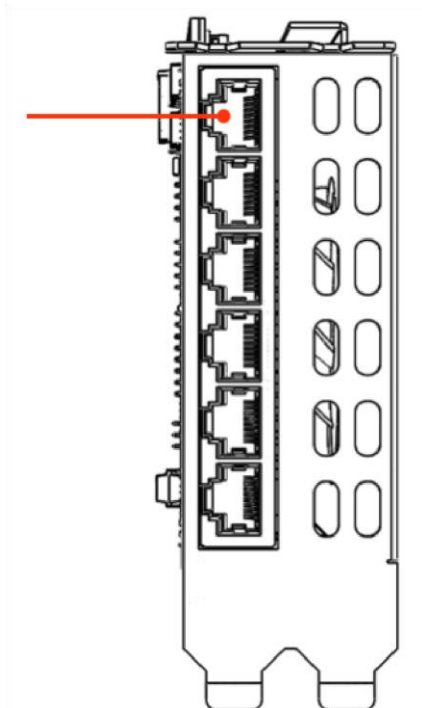


7. 取り付けが終わりましたらパソコン本体のカバーを戻します。

本製品のドライバはマザーボードの HDMI/VGA ポートに接続されたモニターを使ってインストールしてください。マザーボードによってはドライバのインストール前に本製品を使いますと動作しない場合があります。次の項目へ移行する前に必ずドライバのインストールをしてください。

本製品をご利用いただくには必ず 1 箇所の RJ45 コネクタに CAT5e/6/7/+のケーブルを使って HDBaseT™ 認証済みのモニター及びレシーバを接続してください。本製品は最大で 6 台のモニター及びレシーバの接続が可能です。互換性のために HDBaseT™ 認証のレシーバをご利用ください。

HDBaseT™ 入出力  
各 RJ45 ポートは4K 映像、オーディオ、  
コントロール(RS232, IR, CEC)と、  
3Dsync の出力と 診断機能の利用が可能



## ドライバインストール

ハードウェアのインストールが終わりましたらドライバのインストールしてください。advoli™ TA6 Distance グラフィックカードは複数のメーカーの複数の Type A と Type B の MXM モジュールに対応しています。以下のドライバインストールの説明は AMD E8860 MXM モジュール用となっています。他のモジュールをご利用の場合は別なドライバが必要となる事があります。

[www.advoli.com/drivers/](http://www.advoli.com/drivers/) より他のモジュールのドライバ等が確認できます。

[www.advoli.com/drivers/](http://www.advoli.com/drivers/)よりご利用の OS に対応したドライバをダウンロードしてください。

ドライバのインストール前に他のグラフィックカードのドライバがシステム上からアンインストールされていることを確認してください。OS の新規インストールからの開始をお勧めします。

ダウンロードしたドライバファイルをダブルクリックしてセットアップを開始し、画面の指示に従ってインストールしてください。

ドライバインストール時にモニタのチラツキ等が発生する可能性があります。ドライバのインストールが終わるまでお待ちください。

ドライバのインストールが完了しましたらパソコンを再起動し、正常に画面が表示されればドライバのインストール作業は完了です。

注意:現在公開されていますドライバは AMD E8860 MXM モジュールと advoli™ TA6 Distance グラフィックカードと互換です。他のドライバをご利用の場合は advoli™ TA6 Distance グラフィックカードが正常に動作しない場合があります。

## 音声出力設定

LAN ケーブルを通して音声を正常に出力するにはパソコンの設定が必要となります。パソコンの既定のサウンドデバイスを設定してください。音声出力ご利用の場合はレシーバが HDBaseT™ 認証されていることをご確認ください。

### Windows 8/10

1. スタートボタン、Windows システムツール、コントロールパネルの順でクリックし、コントロールパネルを実行します。
2. コントロールパネルが表示されましたら画面右上の表示方法で「大きいアイコン」を選択してください。
3. サウンドアイコンをクリックし、起動してください。
4. サウンド用の設定が表示されましたら「再生」タブを選択してください。
5. 現在利用可能な再生機器の一覧が表示されます。再生したい機器を右クリックし、メニューから「既定のデバイスとして設定」をクリックし、適用してください。

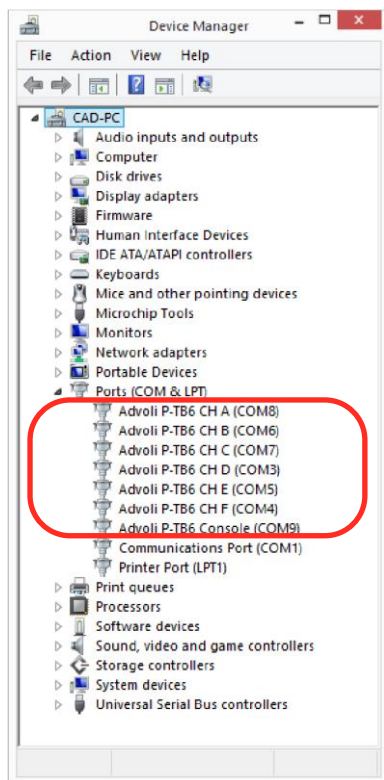
advoli™ TA6 Distance グラフィックカードは 6 チャンネルのオーディオ出力に対応しています。一部 OS では出力先として 2 系統のみ選択可能な場合があります。2 系統のみ選択可能な場合はフリーソフトなどで全チャンネルへの出力が可能です。

## コンソールの使い方

ハードウェアのインストールなどがすべて完了したことをご確認ください。

advoli™ TA6 Distance グラフィックカードとマザーボードが 9 ピン USB ケーブルで接続されていることをご確認ください。

本製品のインストールが正常に完了しますとデバイスマネージャー上のポートの項目に Advoli 用の各チャンネル用の COM ポートが 6 ポート表示されます。



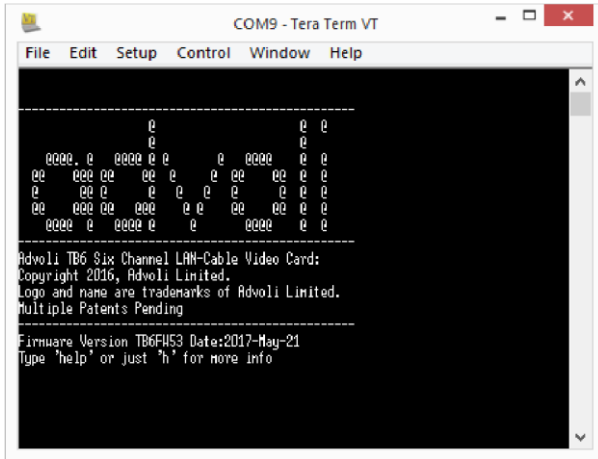
ご利用のレーバがシリアルコマンドの転送に対応している場合は各チャンネルの COM ポートを使ったやり取りが可能となります。シリアルコマンド対応の機器との組み合わせでシリアルポートを使った様々な機能がご利用いただけます。Console ポートとターミナルソフトを使い本製品の各種設定の変更が可能です。本製品は Universal Serial COM port 対応となっており、Linux や MacOS でも利用できます。

## コンソールの設定

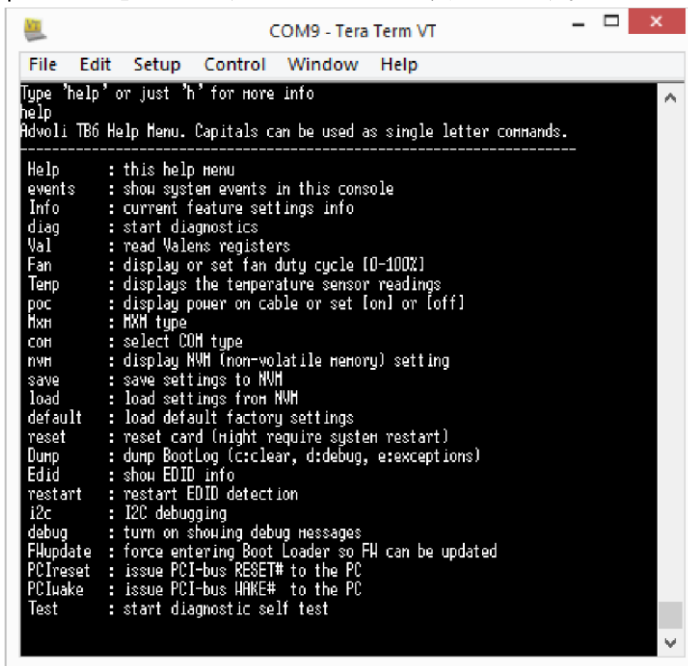
TeraTerm などのターミナルソフトがインストールされていることをご確認ください。

本製品は Universal Serial COM ポート対応となっており他の OS でもサポートされています。バーチャルポートの為すべてのポート設定と速度がサポートされています。

ターミナルソフトを使いコンソールを開きますとウェルカムメッセージが表示されます。



‘help’ か ‘h’ を入力しますとヘルプメニューが表示されます。



**注意:** コンソール上で動くコマンドは上級者向けとなっており、設定により製品の故障の原因となります。設定による故障に関しては保証対応外となりますので、ご注意ください。以下の安全なコマンド以外は使用しないでください。

**安全なコマンド:**

**Information:** 'Info' か 'i' を入力  
 現在の本製品のステータスと設定が表示されます。

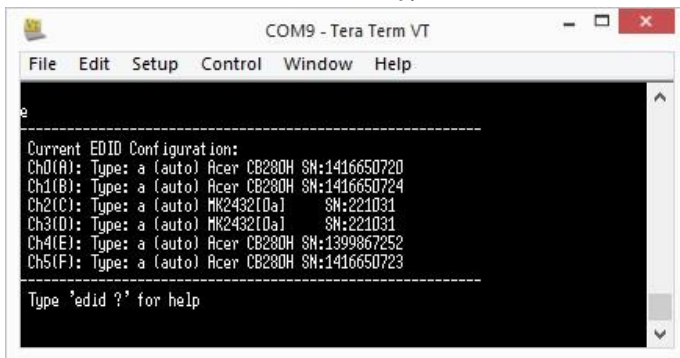
**Signal Quality:** 'val' か 'v' を入力  
 全 6 チャンネルの接続状況が表示されます。各チャンネルのケーブルの長さ、ビットレートエラーが表示されますので、LAN ケーブルおよび接続のトラブルシューティングが可能です。

**EDID Configuration:** 'edid' か 'e' を入力  
 EDID Configuration によりモニタの設置後に EDID の設定のロックが可能となります。モニタ等の取り外し、交換及び追加により OS 上で画面の表示位置などの設定が変わります。EDID をロックすることによりモニタ等に何らかの変化があった場合でも OS 上の設定を維持することが可能です。

本製品ではすべてのチャンネルごとに設定をカスタマイズが可能です。

**Auto Detect EDID と Locked EDID:**

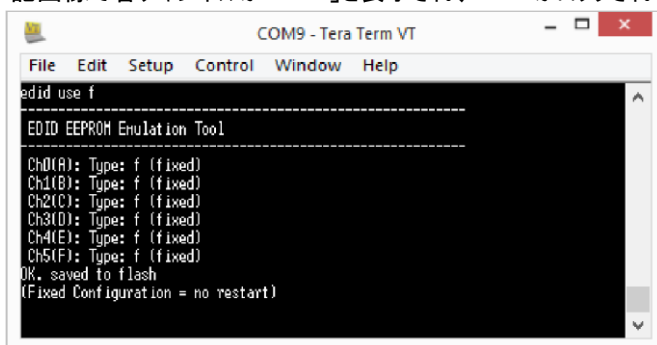
下記写真では各チャンネルの設定が "Type: a (auto)" になっています。



Auto Channel 設定ではモニタ等の故障や取り外された場合でも OS 上で設定が維持され、画面の表示位置等への影響が出ません。auto-mode では新しいモニタ等が接続された場合は OS 上で変化が認識され設定が反映されるようになります。Auto-mode ではモニタ等を別なものに交換した場合は同一ブランド/モデルでもモニタごとの EDID 情報が異なりますので画面の表示位置等の OS の設定が維持されない場合があります。

**全チャンネルで EDID をロック:** "edid use f" を入力

全てのモニタ等の設置/設定が完了しましたら EDID をロックすることによりモニタ等への全ての変更が OS 上から認識できなくなります。EDID 設定はグラフィックカード上に保存され再起動ごとに自動的に読み込まれます。下記画像で各チャンネルが「fixed」と表示され、EDID がロックされている状態になっています。



EDID がロックされましたらモニタ等の入れ替えにより OS 上の設定が変わることがなくなります。

**全チャンネルで EDID の自動認識:** “edid use a”を入力

OS とグラフィックスカード上で新しいモニタ等の認識が必要な場合は EDID 設定を auto-mode に変更してください。Auto-mode に変更する場合は “edid use a”を入力してください

**各チャンネル個別の EDID 設定:** “edid use”とチャンネルごとの設定を入力

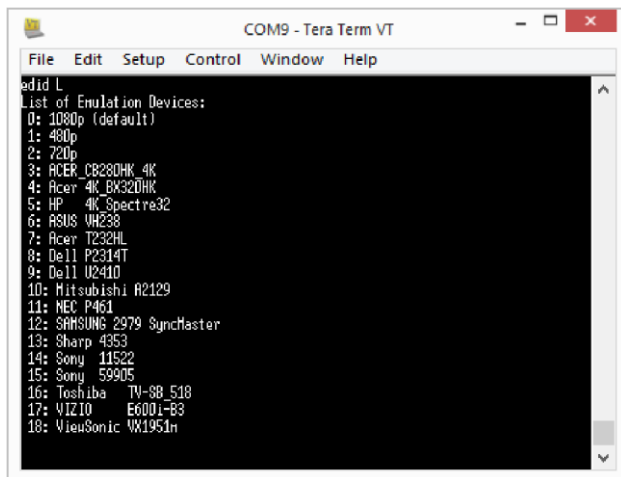
‘a’ か ‘f’ のみを入力した際、設定は全チャンネルに反映されます。各チャンネル個別に設定される場合は “edid use a a a f f”などのコマンドを使って各チャンネルの設定ができます。上記例ではチャンネル A、B、C が auto-mode、チャンネル D、E、F がロックされます。

**チャンネルの無効化:** “edid use o”を入力

チャンネルを off にすることにより OS 上からの認識を全て無効にできます。無効にするチャンネルに対して“o”を入力します。例え: “edid use a a a a a o” を入力しますとチャンネル F が無効になり他のチャンネルは auto-mode に設定されます。

**リストから EDID をエミュレート:** “edid L”を入力

“edid L”を入力しますとエミュレート可能な EDID が表示されます。EDID のエミュレーションをご利用の場合は “edid use”コマンドとリストに表示されている番号を使います。例え: ”edid use 2”を入力しますとリストに表示されています 2 番の EDID が適用され OS 上から 2 番の EDID として認識されます。



**注意:** EDID をロック及び自動認識に設定した後はドライバと OS 上で変更が適用されるまで時間がかかる場合があります。

**ログの表示:** “d”を入力

advoli™ TA6 Distance グラフィックカードは起動時にログを生成します。ログを表示させる場合は “dump” か ‘d’ を入力してください。サポートなどが必要な場合ログを提出ください。

## POWER OVER CABLE



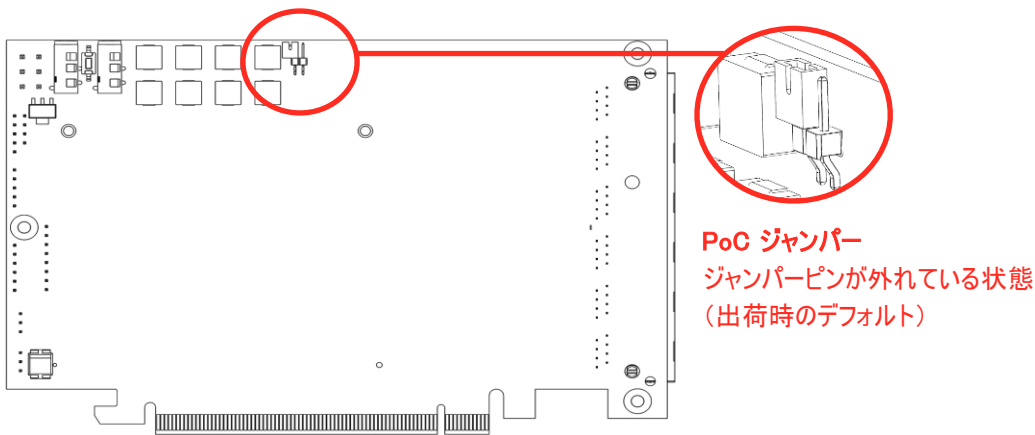
### 注意 PoC の利用に関する注意:

ジャンパーピンを使って本製品の PoC を有効しますと各ポートから 24V 0.5A が流れます。24V 0.5A 対応機器以外で使用しますと機器の故障の原因となります。本機能はその他の機器の仕様をご確認の上ご利用ください。PoC による他の機器の故障に関しては保証対象外となりますのでご注意ください。

本製品はデフォルトで PoC 機能が無効となっています。カード設置の際は PoC ジャンパーが無効になっていることをご確認ください。ジャンパー設定を変更する場合はグラフィックカードをパソコンから完全に取り外してください。

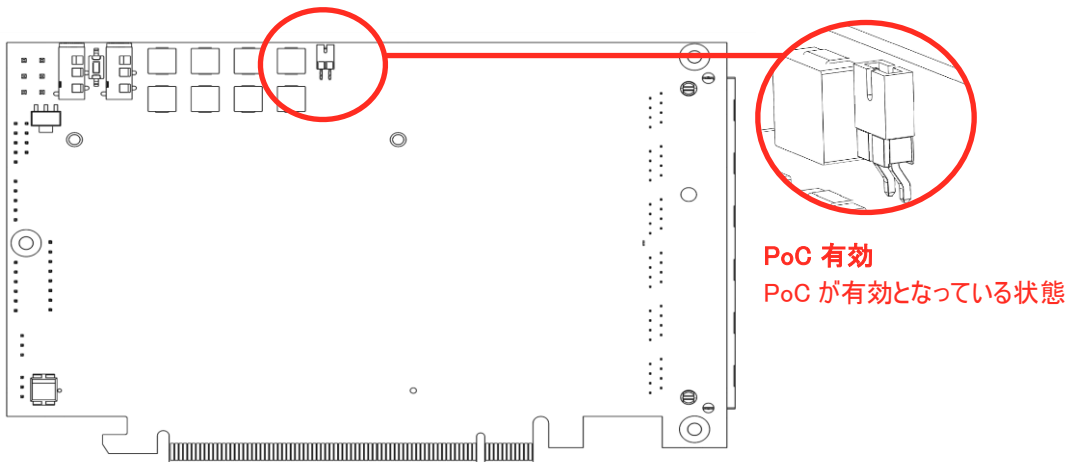
### 出荷時デフォルト設定 - PoC 無効:

本製品をインストールする際は下記写真を参照し、PoC 用のジャンパーが外れていることを確認してください。本製品のジャンパーが写真以外の位置に取り付けられている場合はジャンパーを外してご利用ください。ジャンパーピンの位置を変更する場合は非伝導性のピンセットからラジオペンチをご利用ください。



### PoC を有効にする (必ず上記の PoC の利用に関する注意をお読みください):

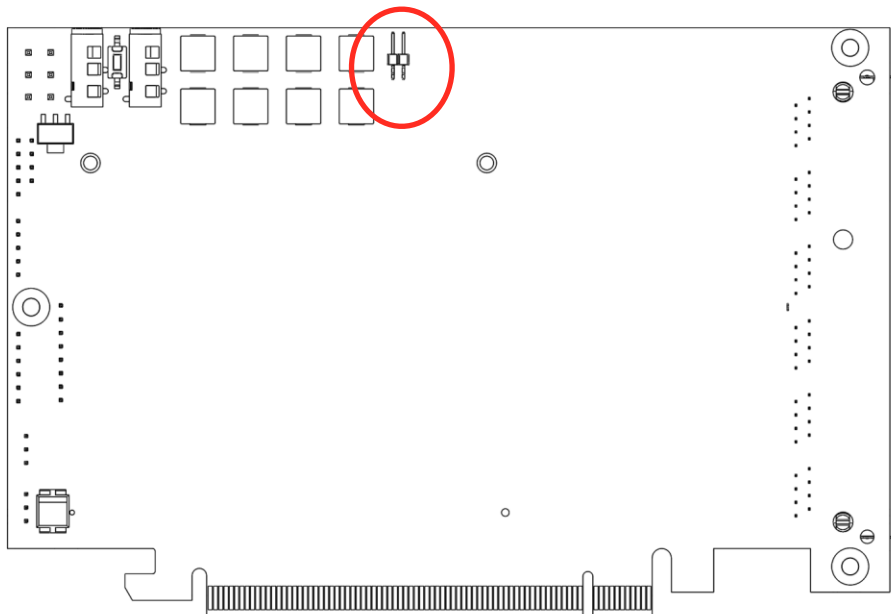
PoC を有効にするには下記写真を参照しジャンパーを取り付けてください。PoC を有効にすることで本製品は HDBaseT 認証非対応となり 24V 0.5A 対応機器以外で利用しないでください。ジャンパーピンの変更はグラフィックカードをパソコンから完全に取り外してから行ってください。



注意: PoC 有効時各 RJ45 ポートから 24V 0.5A が流れます。

**ジャンパー無し:**

ジャンパーがない状態では PoC が無効になっています。通常 HDbaseT 対応品としてご利用できます。





## 製品仕様

## ビデオ

HDBaseT Tx チャンネル数	RJ45 コネクタx6
HDCP 1.4 / 2.2	パススルー
HDMI 1.4 / 2.0	パススルー (300 MHz Pixel Clock 制限)
3D	対応
最大解像度	4K DCI 4096X2160 24Hz/25Hz/30Hz 4096X2160 50Hz/60Hz @ chroma subsampling 4:2:0 8-bit
全チャンネル利用時最大解像度	FHD 60Hz x 6
色空間	YUV, RGB
Chroma Subsampling	4:4:4, 4:2:2, 4:2:0
色深度	8-bit, 10-bit, 12-bit
HDR	4K HDR10 @ 24Hz, 4:2:0 chroma subsampling, 10-bit

## オーディオ

パススルー	Dolby Digital, DTS, Dolby TrueHD DTS HD-Master Audio, Dolby Pro Logic IIz 7.1 & 9.1,
-------	---

## グラフィックス / MXM

Model	AMD™ Embedded E8860
MXM タイプ	B
AMD™製ソフトウェア	AMD™ Eyefinity™
AMD™製ドライバ	Windows10 (64 ビット)、Windows 8.1(32 & 64 ビット) Windows 8 (32 & 64 ビット) Windows7 (32 & 64 ビット) Linux x86_64、Linux x86
アーキテクチャー	Graphics Core Next (GCN)™
ビデオコントロール	Direct GMA™
最大パフォーマンス	768 GFLOPS
メモリ	2GB GDDR5 128 bit
消費電力	50W
ビデオ エンコード/デコード	UVD4 for H.264, VC-1, MPEG-2, MPEG-4 part 2 decode
プロジェクターエッジレンディング	第三者ソフトウェアにより可能
ディスプレイベゼル補正	AMD™ Eyefinity™

## コントロール

診断機能	HDBaseT™, 環境と電氣的
赤外線	外付け IR 受信機 Type A - 3 ピンオーディオコネクタ 外付け IR 送信機 Type A - 3 ピンオーディオコネクタ IR 入出力エミュレーション - RAW Data
RS232	外付け入出力 - 3 ピンオーディオコネクタ Serial Port 入出力エミュレーション(バーチャル COM port) 最大ボードレート: 115,200 bps
CEC 互換	パススルー
EDID マネージメント	Raw EDID パススルー & EDID Serial Console ツール

## その他

ファン/ヒートシンク	ファン x2、アルミ製ヒートシンク
本体寸法	L: 167mm H: 106mm W: 39mm
パッケージ寸法	L 350mm H: 70mm W: 195mm
本体重量	356g +/- 10g
総重量 (製品 & パッケージ)	0.64 kg
フォームファクター	デュアルスロット、ハーフサイズ
動作温度	0° C ~ 40° C
保存温度	-20° C ~ 60° C
湿度	20 ~ 90% 結露なきこと

サポート専用ダイヤル

TEL : **03-5206-3338**

受付時間：月～金 9:00～17:00 ※祝祭日、年末年始を除く

サポート専用ダイヤルにお電話される前に・・・

お問合せの前に以下内容をご確認下さい。

- ・FAQ
- ・弊社製品の型番
- ・ご質問内容(症状)

※可能な限りお電話しながら操作可能な状態でご連絡下さい。

本製品は日本国内での対応となります。国外での使用に関して発生した不具合に関してはいかなる責任も負いかねます。  
また日本国外からの問い合わせ、技術サポートは行っておりません。

問い合わせ票

技術的なお問い合わせはできる限り本票を使用して下さい。  
お手数ですが、A4 拡大コピーを取られてからご利用下さい。  
できる限り FAX をご利用下さい。 FAX:03-5206-3339

依頼日: 年 月 日

商品名:

製品型番:

ご氏名: ご購入日: 年 月 日

フリガナ: ご購入店:  
ご住所: シリアル No:

TEL: FAX:

メールアドレス:

お問い合わせ内容:

(なるべく詳しくお書き下さい)

使用機器環境

メーカー:

型番:

接続図:

他:

回答:

担当:

## 保証書

商品名	TA6 Distance		
製品型番	TA6_D		
シリアル No.			
保証期間	ご購入日	年	月 日より 1年間
フリガナ ご氏名	様		
フリガナ ご住所	〒		
ご連絡先	TEL	FAX	
	メールアドレス		
販売元	株式会社エーディテクノ 〒162-0845 東京都新宿区市谷本村町 3-29 FORECAST 市ヶ谷 3F <a href="http://www.ad-techno.com/">http://www.ad-techno.com/</a>		

販売店様欄 ※必ずご記入ください。

店名			
住所	〒	®	
ご連絡先	TEL	FAX	

## 保証規定

- お客様の正常な使用状態で、万一故障した場合は保証規定に基づき無償修理致します。
- 保証期間中でも以下に該当する場合は有償修理とさせていただきます。
  - シリアルナンバーまたは代替書面の提示が無い場合
  - お買い上げ後の輸送、移動時の落下などにより生じた故障、損傷、損失、紛失の場合
  - 火災、地震、水害、落雷、その他の天災地変及び公害、異常電圧、指定外の使用電源（電圧、周波数）に起因する故障、損傷の場合
  - 使用方法の誤り、落下や破損、当社以外での修理・調整・改造等を行った場合
  - 接続している他の機器の不具合により本製品に故障等を生じた場合
- 保証内容は本体及び、付属品（消耗品を除く）です。
- 製品の保証期間は、ご購入日より1年間となります。  
1年以内に修理を行った場合においても保証期間はご購入日より1年間となります。  
また、納品後10日以内の故障・不具合については初期不良とみなし、良品と交換させていただきます。  
その際の送料は弊社負担といたします。
- 以下に該当しない環境範囲内にて本製品使用で発生した故障は保証致しかねます。  
動作温度(0℃～40℃) 保存温度(-20℃～60℃)
- 本保証は、日本国内での対応となります。This warranty is valid only in Japan.
- 本製品は、日本国外での技術サポートは行っておりません。

<販売元>

株式会社エーディテクノ

<http://www.ad-techno.com>

## REGULATORY COMPLIANCE

The advoli™ TA6 Distance graphics card is compliant with the following regulations:

### REGULATORY COMPLIANCE

<b>United States</b>	FCC Rules Part 15 Subpart B 15.109/15.107 Class B
<b>Canada</b>	ICES-003 Issue 6 January 2016
<b>Europe</b>	CE & WEEE EN55032 Class B (2015) EN55024 (2010/A:2015), (IEC/ EN61000-4-2(2009)/-3(2006+A2:2010)/-4(2012)/-6(2014)/-8(2010) EN 60601-1-2: 2015 EN 55011 (2009+ A1:2010) IEC/ EN61000-4-2(2009)/-3(2006+A2:2010)/-4(2012)/-6(2014)/-8(2010)
<b>Japan</b>	VCCI-CISPR 32: 2016 Class B
<b>Australia &amp; New Zealand</b>	C-Tick EN55032 Class B (2015). AS/NZS CISPR 32:2015

For details of regulatory compliance for our products please visit our website [www.advoli.com](http://www.advoli.com)

**Warning:** advoli™ TA6 Distance graphics card is only to be used with shielded CAT cables. Using any other type of cable will make the product non-compliant and will void any regulatory compliance listed above. Please ensure that the advoli™ TA6 Distance graphics card is properly grounded and connected to the chassis.

### FCC STATEMENT

This device complies with part 15 of the FCC Rules. Operation is subject to the following two conditions: (1) This device may not cause harmful interference, and (2) this device must accept any interference received, including interference that may cause undesired operation.

This equipment has been tested and found to comply with the limits for a class B digital device, pursuant to part 15 of the FCC Rules. These limits are designed to provide reasonable protection against harmful interference in a residential installation. This equipment generates, uses and can radiate radio frequency energy and if not installed and used in accordance with the instructions, may cause harmful interference to radio communications. However, there is no guarantee that interference will not occur in a particular installation. If this equipment does cause harmful interference to radio or television reception, which can be determined by turning the equipment off and on, the user is encouraged to try to correct the interference by one or more of the following measures:

- Reorient or relocate the receiving antenna.
- Increase the separation between the equipment and receiver.
- Connect the equipment into an outlet on a circuit different from that to which the receiver is connected.
- Consult the dealer or an experienced radio/TV technician for help.

The user is cautioned that changes and modifications made to the equipment without the approval of manufacturer could void the user's authority to operate this equipment

In order to maintain compliance with FCC regulations, shielded cables must be used with this equipment.

Operation with non-approved equipment or unshielded cables is likely to result in interference to radio and TV reception.

### CE CONFORMITY FOR EUROPEAN COUNTRIES

The device complies with the EMC Directive 2014/30/EU and Low Voltage directive 2014/35/EU.

### The following information is only for EU-member states:

The mark is in compliance with the Waste Electrical and Electronic Equipment Directive 2012/19/EU (WEEE).

The mark indicates the requirement NOT to dispose the equipment including any spent or discarded batteries or accumulators as unsorted municipal waste, but use the return and collection systems available. If the batteries, accumulators and button cells included with this equipment, display the chemical symbol Hg, Cd, or Pb, then it means that the battery has a heavy metal content of more than 0.0005% Mercury or more than, 0.002% Cadmium, or more than 0.004% Lead.

**FOR CANADA**

CAN ICES-3 (B)/NMB-3(B)

**DECLARATION OF RoHS2 COMPLIANCE**

This product has been designed and manufactured in compliance with Directive 2011/65/EU of the European Parliament and the Council on restriction of the use of certain hazardous substances in electrical and electronic equipment (RoHS2 Directive) and is deemed to comply with the maximum concentration values issued by the European Technical Adaptation Committee (TAC) as shown below:

<b>Restricted Substance</b>	<b>Maximum Threshold Limit</b>
Cadmium and its compounds	100 ppm (0.01 weight %)
Mercury and its compounds	1000 ppm (0.1 weight %)
Hexavalent chromium and its compounds	1000 ppm (0.1 weight %)
Lead and its compounds	1000 ppm (0.1 weight %)
Polybrominated biphenyls (PBB)	1000 ppm (0.1 weight %)
Polybrominated diphenyls (PBDE)	1000 ppm (0.1 weight %)
Bis(2-Ethylhexyl) phtalate (DEHP)	1000 ppm (0.1 weight %)
Benzyl butyl phthalate (BBP)	1000 ppm (0.1 weight %)
Dibutyl phtalate (DBP)	1000 ppm (0.1 weight %)
Diisobutyl phthalate (DIBP)	1000 ppm (0.1 weight %)

Certain components of products as stated above are exempted under the Annex III of the RoHS2 Directives. Lead as an alloy element in aluminium containing up to 0.4% lead by weight. Copper alloy containing up to 4% lead by weight. Lead in high melting temperature type solders (i.e. lead-based alloys containing 85% by weight or more lead). Electrical and electronic components containing lead in a glass or ceramic other than dielectric ceramic in capacitors, e.g. piezoelectric devices, or in a glass or ceramic matrix compound.

**Note:** advoli™ may have added other regulatory compliances after the publishing of this document. For a complete view on our regulatory approval compliances, processes, technical setup and results, please visit our website [www.advoli.com/compliance](http://www.advoli.com/compliance)

## LEGAL

This document and its content is provided as is and only in connection with Advoli Limited (referred to as “advoli™”) products. advoli™ do not take responsibilities with respect to the accuracy or completeness of the contents herein and reserves the right to change or discontinue products, technical specifications, descriptions and documentation at any time without notice.

advoli™’s products are not designed or authorised to be used for life critical and/or death situations and/or in any other situation where the failure of advoli™’s product could create an event where bodily injury, death and/or severe property and environmental damage may occur.

No license of intellectual property rights is given to any party at any time by this document, unless expressly written in a formal agreement between parties of such rights being granted. advoli™ assumes no liability whatsoever and makes no warranty relating to its products, except what is set forth in advoli’ s terms and conditions of sale.

### Trademarks:

Advoli, advoli™ and advoli logo are trademarks of Advoli Limited.

HDBaseT is a trademark of the HDBaseT Alliance, a not-for-profit organization

AMD and E8860 are trademarks of Advanced Micro Devices, Inc.

Microsoft, Windows 8, Windows 10 are trademarks of the Microsoft Corporation

Any other registered trademark or trademark of any other company, organisation or entity is exclusively used for informational purposes and advoli™ does not claim to own, be certified by, have licensed or be endorsed by any such entity or trademark.

### Intellectual Property Rights:

This product is protected by copyright and by multiple published and pending patents in multiple territories and/or countries around the world. The use of this copyrighted and patented technology without the written authorisation of advoli™ is strictly prohibited. Reverse engineering or disassembly is strictly prohibited.

### Disclaimer:

Although advoli™ has taken every precautions in preparing this document, Advoli Limited assumes no liability with respect to the operation of advoli™ software, hardware or any product or documentation described in this document. In no event shall advoli™ be liable for any incidental, special, punitive, consequential, or other damages whatsoever, including without limitations, interruption of service, loss or interruption of business, loss of expected profits, incidental or consequential damages in connection with the use of product, software and services referenced, regardless of whether provided by advoli™ or third party. The entire risk and consequences directly or indirectly arising from the use of this document, product, software and services referenced herein, remains with the user.