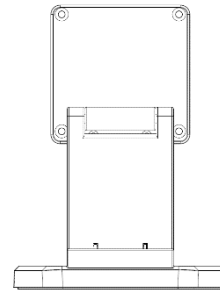


低重心無段階調節可能な小型モニター用自立スタンド「STD_002」

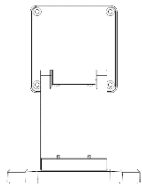
■安全上のご注意

- 安全にご使用頂く為、取り付け前に本マニュアルの手順をよくお読みのうえ、設置を行ってください。
- ・金具の耐荷重を超える重量のモニターには利用しないでください。
 - ・金具や部品を分解、改造、変形させないでください。また、破損した部品を使用しないでください。
 - ・ネジ止めするときは、締め付け不十分や締め付けすぎないようにしてください。
 - ・温度の高いところや湿気の多いところ、油煙や湯気の当たる場所や屋外には取り付けないでください。また、エアコンの周辺には取り付けないでください。
 - ・取り付け作業は、モニターの電源を切り、電源プラグを抜いた状態で行ってください。
 - ・取り付け不備や取扱い不備による事故・損害・傷害については、弊社で一切責任を負いかねます。



■同梱物

スタンド本体



取付ネジ(M4 8mm) x 4
(スタンド取付用)



取扱説明書(本書) x 1



■取付手順

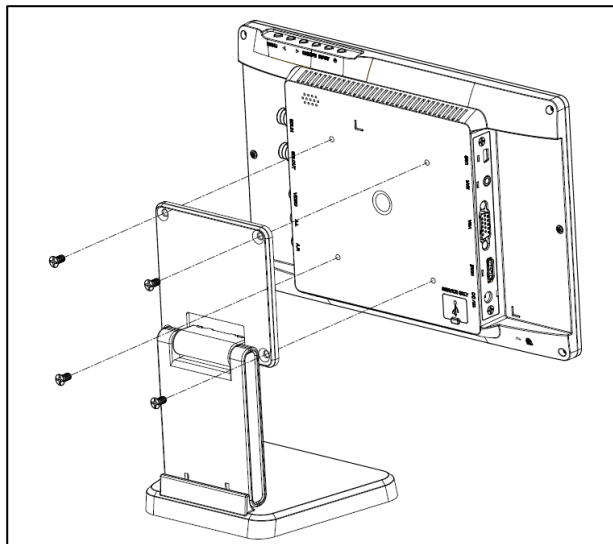
モニターにスタンドを取り付けます。モニター背面の VESA75x75 mm穴と STD_002 のスタンドの穴を合わせて付属の取付ネジにて締めてください。その際は過剰にネジを締めつけないようご注意ください。付属の M4 ネジで長さが合わない場合、強度を十分に考慮し、最適なネジをご用意ください。

※取り付けの際は液晶が傷付かないよう、液晶面に毛布などを敷いて作業を行ってください。

また、液晶面に負荷を掛けすぎないようにご注意ください。

※取り付けるモニターによってはモニター内部にダメージを与える可能性があります。付属の M4 ネジ (8mm)の長さを事前にご確認ください。

※角度調整の際は液晶部分に負担が掛からない様、十分ご注意下さい。



■製品仕様

型番	STD_002
マウント	75x75mm
耐荷重	~4kg(底面部角度が75°時)
取付ネジ	M4 (8mm) x 4 本
角度調整	底面部:0~90° /モニター取付部:0~180°
本体寸法	137 x 110 x 38mm ※折り畳み時
重量	約 550g

※仕様は製品改良の為、予告なく変更する場合がございます。

保証規定

1. 製品の保証は、納品後 10 日以内の初期不良のみとなります。
納品後 10 日以内に不具合があったものを初期不良とみなし、良品と交換対応致します。
2. 本保証は日本国内のみ有効です。
3. 本保証はユーザー登録をされた方・最初に購入された方に対して有効です。
以下のいずれかに該当する場合は保証対象外となります。
 - a) お買い上げ後の輸送、移動時の落下などにより生じた故障、損傷、損失の場合
 - b) 火災、地震、水害、落雷、その他の天災地変及び公害に起因する故障、損傷の場合
 - c) 使用方法の誤り、当社以外での修理・調整・改造等を行った場合
 - d) 接続している他の機器の不具合により本製品に故障等を生じた場合

サポート連絡先

製品のお問い合わせ: www.ad-techno.com/support/info/contact/
修理のご相談: www.ad-techno.com/support/service/contact/

本製品は日本国内での対応となります。国外での使用に関して発生した不具合に関してはいかなる責任も負いかねます。また日本国外からの問い合わせ、サポートは行っておりません。

<販売元>


株式会社エーディテクノ
<https://www.ad-techno.com>
ver.1.2