

Gearless Follow Focus Kit SS-001

ギアレス・フォローフォーカス・キット SS-001

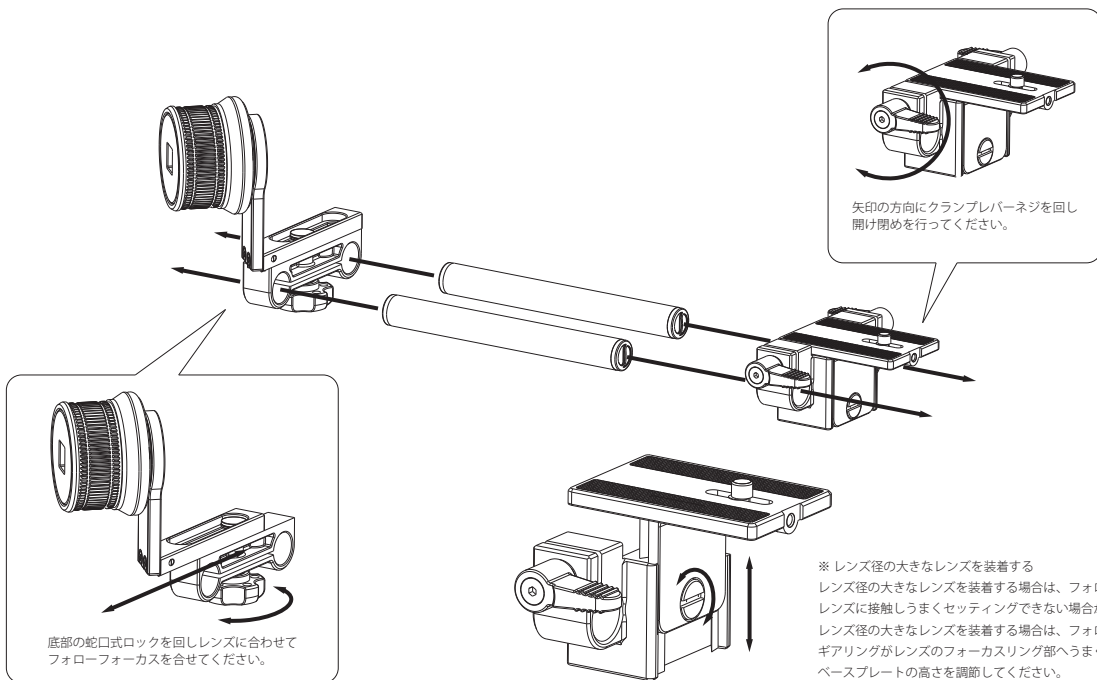
正しく安全にお使いいただくために ※ご利用になる前に必ずお読みください。

- ・ 設置する際は、十分に注意して行ってください。誤って指や手を挟むとけがにつながります。
- ・ 使用する前には、必ず各ロック箇所が緩んでいないか、再度確認してください。
- ・ カメラを装着する際は、必ずカメラ本体を手で支えながら行ってください。不意に動き、カメラを破損したり手を挟みケガをする恐れがございます。
- ・ 本製品は、金属部品で構成されています。高圧線など電気が通っている物の近くでは使用を避けてください。
- ・ 落雷の恐れがある場合は、絶対に使用しないでください。そのような場所では撮影を止め、速やかに避難してください。
- ・ 本製品を、小さなお子様の手が届く場所に設置、保管しないでください。指や手を挟んだり倒れたりして、死亡や大けがに繋がる恐れがあります。
- ・ カメラを取り付けた状態で、不安定な場所に放置したり立てかけたりしないでください。転倒しカメラが破損する恐れがあります。
- ・ 製品の分解・改造などをしないでください。異常動作によりケガや破損の原因となります。分解・改造をした製品については、メーカー正規保証を受けられなくなります。
- ・ 冬の撮影や寒冷地でご使用される場合は、金属部が凍結する恐れがあります。素手で操作せずカメラマングローブ等の撮影用手袋を用いることをお勧めします。
- ・ 本製品を高い所から落下させないでください。故障の原因となります。
- ・ 付属のフォローフォーカスは全てのカメラやレンズに対応するものではありません。
- ・ 製品改良のため、予告無しに仕様・デザイン・諸元等を変更することがありますので、予めご了承ください。

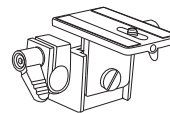
お手入れについて

- ・ 雨などで製品が濡れてしまった場合は、乾いたきれいな布で水分をよく拭き取り、ベースプレートとフォローフォーカスをロッドから取り外しよく乾かしてください。
- ・ ご使用後は必ず湿った布で汚れを拭き取った後、乾いた布でよく拭いてから保管して下さい。海岸および温泉地等でのご利用後は、そのままの状態では放置すると錆や故障の原因となります。
- ・ 清掃の際は、シンナー等の薬品は使わないでください。

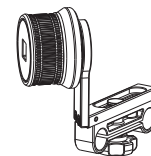
下記のようにギアレス・フォローフォーカス・キットを組み立ててください。



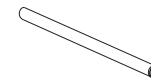
内容物 ※ご利用になる前に必ずご確認ください。



ベースプレート x1



フォローフォーカス x1



9" ロッド x2

保証書

商品名： ギアレス・フォローフォーカス・キット SS-001
 保証期間： ご購入日 年 月 日より 3ヶ月間
 フリガナ
 氏名：
 フリガナ
 ご住所：
 ご連絡先： TEL： FAX：
 メールアドレス：
 販売元： 株式会社エーディテクノ
 〒102-0074
 東京都千代田区九段南 2 丁目 3 番 10 号
 TEL： 03-5213-3855 FAX： 03-5213-5323

販売店様欄 ※必ずご記入ください。

店名：
 住所：
 ご連絡先：

< 販売元 >



株式会社エーディテクノ
 〒102-0074 東京都千代田区九段南 2 丁目 3 番 10 号
 TEL: 03-5213-3855 FAX: 03-5213-5323
 email: info@ad-techno.com