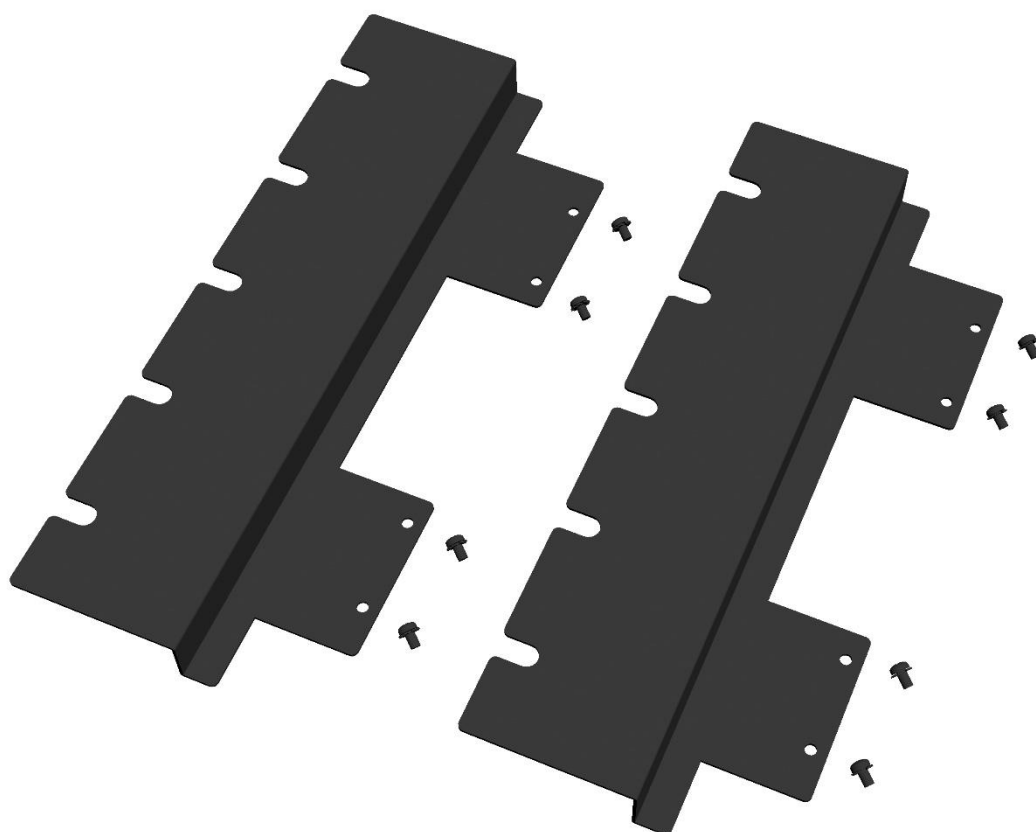


# 取扱説明書

SG1560S 専用 EIA ラックマウントブラケット

型番: SGR1560



# 目次

SG1560S 専用 EIA ラックマウントブラケットとは .....	2
安全にお使いいただく為に.....	3
同梱物 .....	3
製品仕様 .....	3
取付け手順 .....	4
外形寸法図.....	6
サポート専用問い合わせ先エラー! ブックマークが定義されていません。	
保証書 .....	8

## SG1560S 専用 EIA ラックマウントブラケットとは

SG1560S を EIA 規格の 19 インチラックに取付けるための専用金具です。6U 分のスペースを使用して 19 インチラックへマウントすることが可能です。以下の特長があります。

### 特長

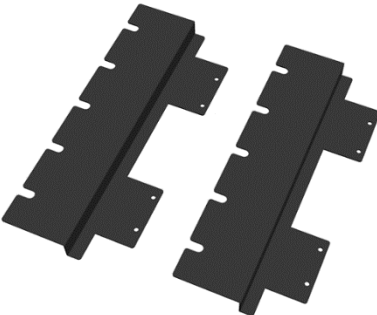
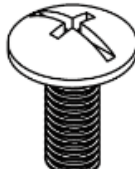
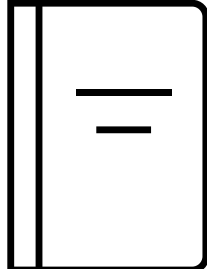
- SG1560S 専用 EIA ラックマウントブラケット
- 6U サイズ

# 安全にお使いいただく為に

## 警告

- 本取扱説明書で記載されている以外の使い方をしないでください。取扱説明書の指示に従わずに起きた、いかなる事故・損害に対して、弊社は一切責任を負いません。
- 本製品、及び付属品は SG1560S 以外には利用しないでください。
- 金具や部品を分解、改造、変形させないでください。また、破損した部品を使用しないでください。
- ネジ止めするときは、締め付け不十分や締め付けすぎないようにしてください。
- 温度の高いところや湿気の多いところ、油煙や湯気の当たる場所や屋外には取り付けないでください。また、エアコンの周辺には取り付けないでください。
- 取り付け作業は、モニターの電源を切り、電源プラグを抜いた状態で行ってください。
- 取り付け不備や取扱い不備による事故・損害・傷害については、弊社で一切責任を負いかねます。
- 本製品の故障、又は使用によって生じた直接、間接の被害、機器の故障、及びデータやプログラムの消失などについて弊社は一切の責任を負いかねます。
- 本製品は医療機器、原子力設備や機器、航空宇宙機器、輸送設備や機器などの人命にかかわる設備や機器、及び高度な信頼性を必要とする設備や機器、システムなどへの組み込みや使用は想定されておりません。これらの用途に使用され、人身事故、社会的障害などが生じても弊社はいかなる責任も負いかねます。
- 仕様は製品改良の為、予告なく変更する場合がございます。

## 同梱物

SGR1560x 2	取付ネジ M4(6mm) x 8	取扱説明書(本書) x 1
		

## 製品仕様

型番	SGR1560
EIA 規格サイズ(高さ)	6U
対応製品	SG1560S
本体寸法	232.7 x 17 x 94.9mm
重量	約 330g

※ 記載された仕様、デザイン、価格等は予告無く変更される場合があります。

※ 当製品は、カタログ、パッケージに記載されていない使用環境・条件を全て保証するものではありません。

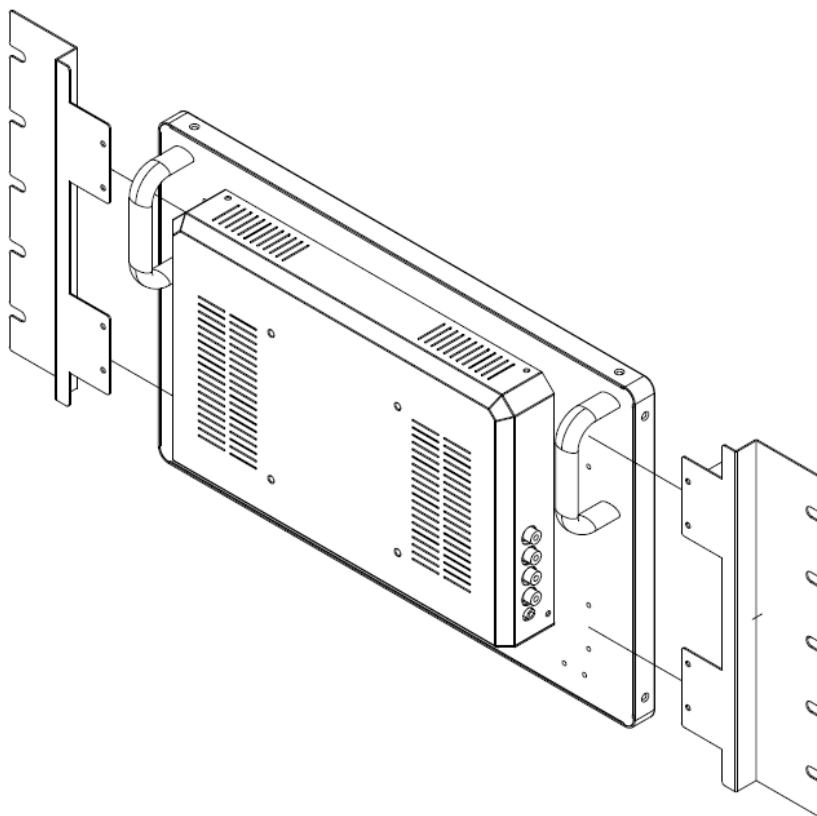
※ 記載されている会社名・商品名などは各社の商標または登録商標です。

※ 本製品は SG シリーズ専用品です。それ以外の製品にはご利用になれません。

## 取付け手順

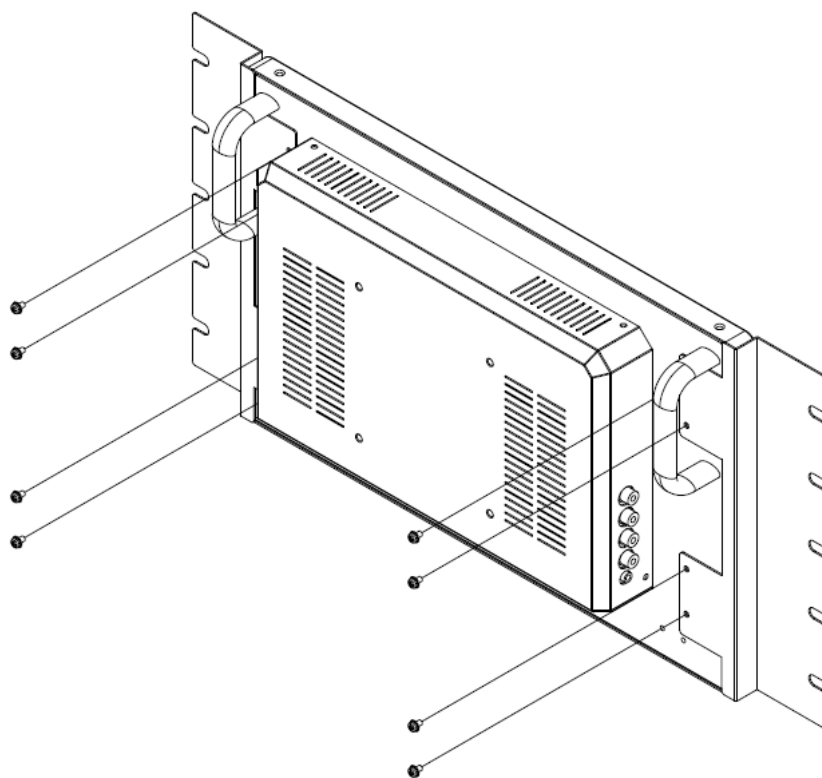
※作業は必ず2名以上で行ってください。

①



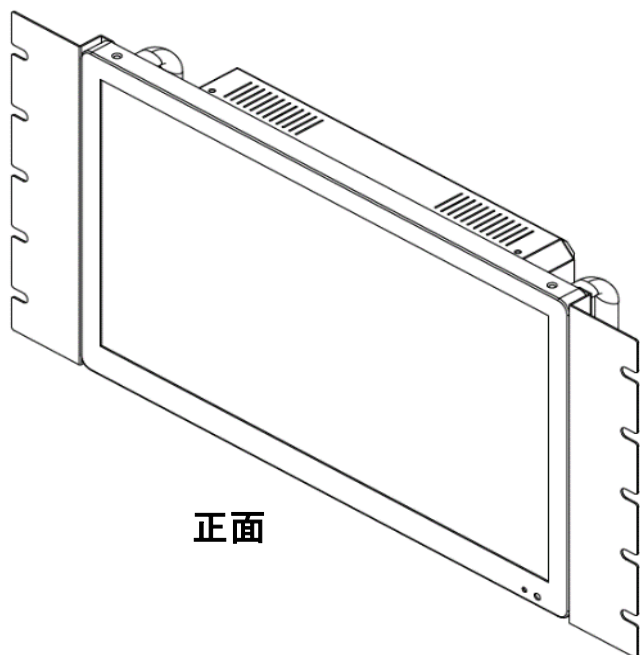
①左図のように  
SGR1560(ブラケット)  
をモニター本体背面  
のネジ穴に位置を合  
わせてください。

②

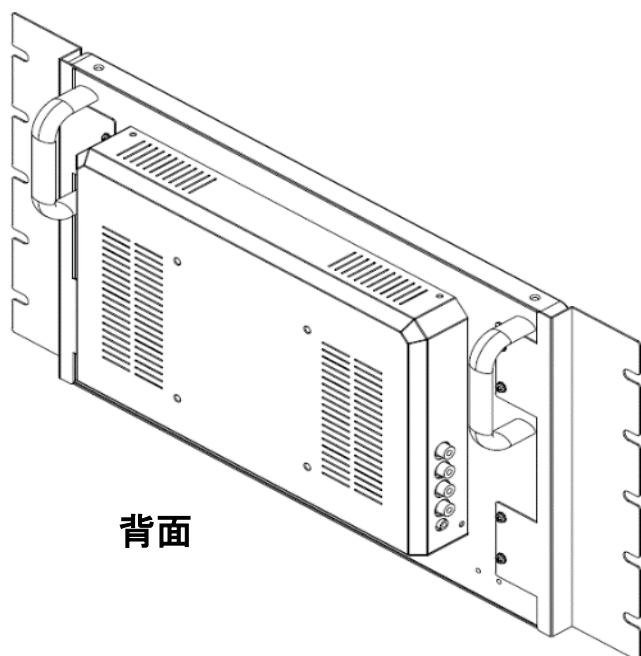


②付属の[取付ネジ  
M4(6mm) x 8]を使っ  
て SGR1560(ブラケッ  
ト)をしっかりと固定し  
てください。

③



正面



背面

③取付け完成です。  
EIA ラックにマウントする前に、必ずネジの緩みなどが無いかご確認ください。

※取り付けの際は液晶が傷付かないよう、液晶面に毛布などを敷いて作業を行ってください。

また、液晶面に負荷を掛けすぎないようにご注意ください。

※付属のネジ以外を使用しないでください。

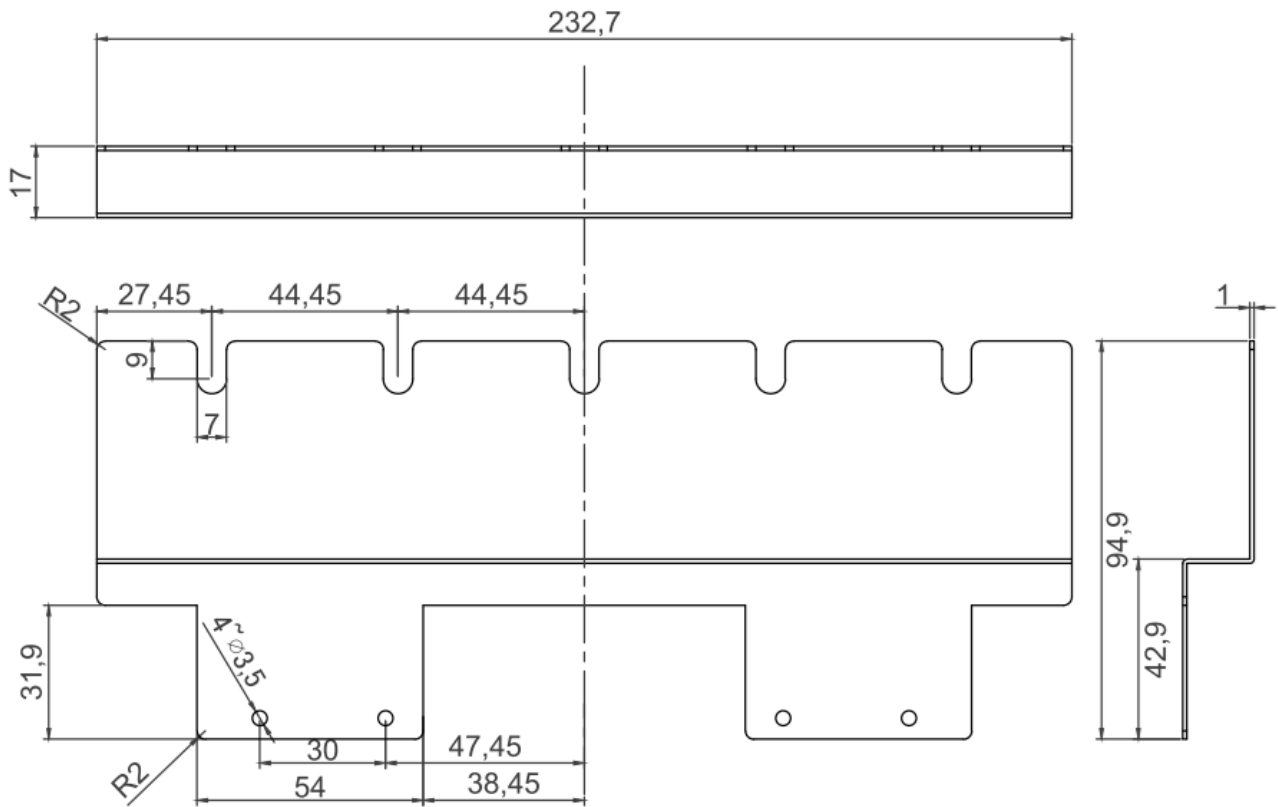
※EIA 規格以外には使用しないでください。

※EIA ラックへの取付方法については、各 EIA ラックの取扱説明書をご確認のうえ、十分に安全に配慮して取付けを行ってください。

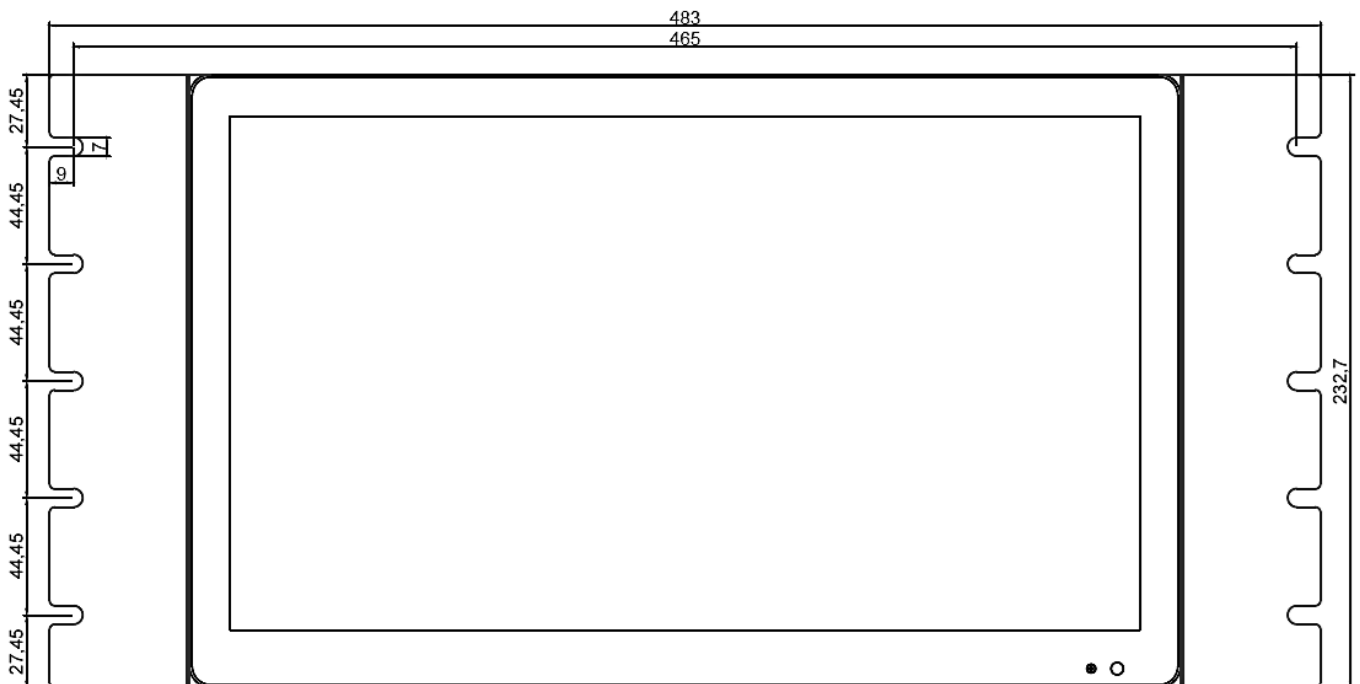
※本製品は 6U より若干小さいため、上下に約 34mm(上 17mm/下 17mm)の空きスペースが発生します。

# 外形寸法图

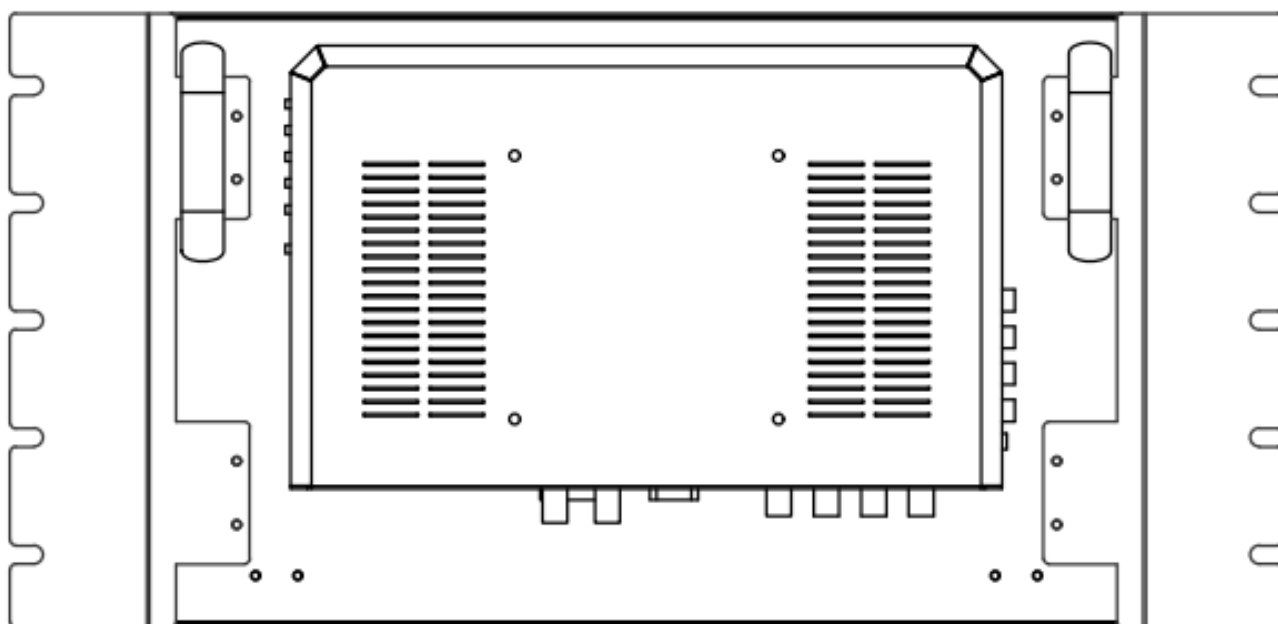
[SGR1560]



[SG1560S+SGR1560:装着图] 正面



## [SG1560S+SGR1560:装着図] 背面



## サポート専用問い合わせ先

・お問い合わせの前に・・・「FAQ よくある質問」をご参照ください。

[www.ad-techno.com/support/info/faq/](http://www.ad-techno.com/support/info/faq/)

それでも解決しない場合:

製品のお問い合わせ: [www.ad-techno.com/support/info/contact/](http://www.ad-techno.com/support/info/contact/)

修理のご相談: [www.ad-techno.com/support/service/contact/](http://www.ad-techno.com/support/service/contact/)

お問合せの際は以下内容をご確認ください。

- ・弊社製品の型番及びシリアル番号
- ・ご質問内容(症状など)

### 注意

本製品は日本国内での対応となります。国外での使用に関して発生した不具合に関してはいかなる責任も負いかねます。

また日本国外からの問い合わせ、技術サポートは行っておりません。

# 保証書

製品名	SG1560S 専用 EIA ラックマウントブラケット			
製品型番	SGR1560			
保証期間	ご購入日	年	月 日より	ご購入から 10 日間
フリガナ ご氏名	様			
フリガナ ご住所	〒			
ご連絡先	TEL		FAX	
	メールアドレス			
販売元	株式会社エーディテクノ <a href="https://www.ad-techno.com/">https://www.ad-techno.com/</a>			

**販売店様欄 ※必ずご記入ください。**

店名			
住所	〒	®	
ご連絡先	TEL	FAX	

## 保証規定

1. 製品の保証は、納品後 10 日以内の初期不良のみとなります。  
納品後 10 日以内に不具合があったものを初期不良とみなし、良品と交換対応致します。
2. 本保証は日本国内のみ有効です。
3. 本保証は新品で購入された方に対して有効です。
4. 以下のいずれかに該当する場合は保証対象外となります。
  - a) お買い上げ後の輸送、移動時の落下などにより生じた故障、損傷、損失の場合
  - b) 火災、地震、水害、落雷、その他の天災地変及び公害に起因する故障、損傷の場合
  - c) 使用方法の誤り、当社以外での修理・調整・改造等を行った場合
  - d) 接続している他の機器の不具合により本製品に故障等を生じた場合

株式会社エーディテクノ

<https://www.ad-techno.com/>