

**SG1561S/SG1851S/SG2151S**  
**4K 入力対応フル HD 業務用ディスプレイ**  
**取扱説明書**

# 安全上の注意




この度は、SG1561S/SG1851S/SG2151S をお買い上げ頂き、誠にありがとうございます。  
 ございます。

この取扱説明書は、本製品の使い方と使用上の注意事項について記載しています。  
 本製品をご利用になる前に必ず本書をお読みになり、内容をご確認のうえにご利用く  
 ださい。本製品を安全に正しくお使い頂き、お使いになる方や他の人への危険、財産  
 への損害を未然に防止するために守って頂きたい事項を示しています。

## 安全にお使いいただく為に

誤った取扱いをした場合に生じる危険と  
 その程度を次の区分にて説明します。

本取扱い説明書内に使われている記号  
 (例)の意味は下記の通りです。

 <b>警告</b>	誤った取扱いをしたときに、死亡や重症に結びつく可能性があるもの。		操作に関するヒントまたは追加情報です。
 <b>注意</b>	誤った取扱いをしたときに軽症または建築・財産などの損害に結びづくもの。		

 **警告**

- 本取扱説明書で記載されている以外の使い方をしないでください。本取扱説明書の指示に従わずに起きた、いかなる事故・損害に対して、弊社は一切責任を負いません。
- 機器内部に燃えやすいものや、金属などを入れないでください。また、水などをかけないでください。感電や火災の恐れがあります。上記の状態になった場合はすぐにご使用を中止し、販売店または弊社カスタマーサービスにご連絡ください。
- 本製品および、使用するケーブル類を他の高温部(暖房機器など)に近づけないでください。変形したり、保護部が溶けたりし、感電や火災の恐れがあります。
- 本製品の分解、改造は絶対に行わないでください。機器の故障や感電、火災などの恐れがあります。使用中に本体から煙が出たり、異臭・異音等が発生したりする場合は、すぐに使用を中止してACアダプターおよびご使用のすべてのケーブルを抜き、販売店または弊社までご連絡ください。
- ACアダプター、および電源コードを抜き差しする場合は、必ず挿入部を持って抜いてください。コードを引っ張って抜いたりすると、ケーブルの断線、動作不具合、感電や火災の恐れがあります。

 **警告**

- 濡れた手で、本製品およびケーブル類を触らないでください。感電や故障の恐れがあります。
- お手入れの際は、接続ケーブルをすべて抜いてから行ってください。また、科学雑巾、ベンジンやシンナーなどの有機溶剤は使用しないでください。水洗いは絶対に行わないでください。変色や変形、故障の原因になります。汚れがひどい時は、薄めた中性洗剤を柔らかい布に付けてよく絞ってからふき、その後乾いた布で水分を拭き取ってください。
- 本製品は安定した場所に設置してご使用ください。不安定な場所から落としたり、ぶついたりするなどの衝撃を与えないでください。故障や破損の原因となります。
- 長時間ご使用にならない場合は、安全のためACアダプター、ケーブル類を全て抜いて保管してください。火災や故障の恐れがあります。
- 本製品は直射日光にあたる場所や、冷暖房機器の近く、温度の高い所(結露しているところ)、ほこりや油、薬品、水などがかかる場所には設置しないでください。

## 注意

- 本製品を密閉された場所、屋外での使用や、長時間の連続使用は避けてください。
- 付属のACアダプター、および電源ケーブルは専用品です。他社製品はご使用になれません。
- 本製品のACアダプターを除く付属品は試供品ですので、保証の対象外です。
- 本製品を譲渡された場合、または中古品に関してのサポートは致しかねます。

## 注意

- 外部的な要因(破損や水没、漏電、過電流など)や、天災などによる故障破損は、サポート対象外です。
- 本製品を廃棄するときは、地方自治体の条例に従ってください。内容については、各地方自治体へお問い合わせください。
- 電源を入れたまま、ケーブルの抜き差しを行わないでください。損傷の原因になり、この原因による故障はサポート対象外となります。
- 本製品を分解されますと保証の対象外となりますのでご注意ください。

※本製品は、医療機器、原子力設備や機器、航空宇宙機器、輸送設備や機器など人命に係わる設備や機器、及び高度な信頼性を必要とする設備や機器としての使用またはこれらに組み込んでの使用は意図されておりません。これら、設備や機器、制御システムなどに本製品を使用され、本製品の故障により、人身事故、火災事故、社会的な損害等が生じても、弊社ではいかなる責任も負いかねます。設備や機器、制御システムなどにおいて、冗長設計、火災延焼対策設計、誤作動防止設計など、安全設計に万全を期されるようご注意願います。

※製品のデザイン、仕様、外観、価格は予告なく変更する場合がありますのでご了承ください。

## 液晶パネル(Liquid Crystal Display)について

- 経年使用による輝度変化を抑え、安定した輝度を保つためには、輝度を下げて使用されることをおすすめします。
- 液晶パネルは非常に精密度の高い技術で作られています。画面の一部に画素欠けや常時点灯するドットがある場合があります。これは不良や機器の故障ではありませんので、予めご了承ください。また、本製品の有効ドット数の割合は99.99%以上です。
- 液晶パネル面やパネルの外枠は強く押さないで下さい。強く押すと干涉縞が発生するなど表示異常を起こすことがありますので、取扱いにご注意ください。
- 本製品を冷え切った状態のまま室内に持ち込んだり、急に室温を上げたりすると、製品の表面や内部に結露が生じることがあります。結露が生じた場合は、結露がなくなるまで製品の電源を入れずにお待ちください。そのまま使用すると故障の原因となることがあります。



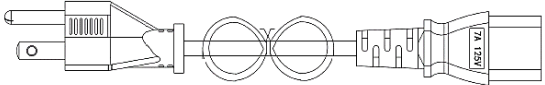



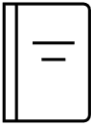
# 目次

安全上の注意 .....	2
液晶パネル(Liquid Crystal Display)について .....	4
目次 .....	5
同梱物の確認 .....	7
各部名称.....	8
前面.....	8
操作ボタン .....	9
背面.....	10
接続端子 .....	11
基本操作.....	12
電源を入れる .....	12
映像ソース機器を接続する.....	12
メニューを操作する.....	13
リモコンを使う .....	14
音量と映像設定.....	15
付属の専用自立スタンドを取り付ける.....	16
ケーブル固定クランプを取り付ける .....	17
オプションの EIA ブラケットを取り付ける .....	18
その他機能.....	19
リセット(工場出荷時設定).....	19
起動時のロゴを表示する / 表示しない .....	19
キーロック機能 .....	19
ファンクションキー機能.....	20
スタンバイモードを有効にする / 無効にする .....	21
ブルーオンリー表示にする .....	21
オプション .....	22
L 型アダプター .....	22
自立スタンド .....	23
ケーブル固定クランプ .....	23
EIA ラックマウントブラケット .....	23
SG1561 用.....	23
SG1851 用.....	24
資料 .....	25
OSD メニュー 一覧.....	25
SDI/HDMI/DVI-D/ビデオ入力時.....	25
VGA 入力時.....	29
対応入力解像度 一覧.....	33
SDI.....	33
HDMI.....	33
DVI-D .....	34

VGA .....	34
ビデオ.....	34
外形寸法.....	35
SG1561S .....	35
SG1851S .....	36
SG2151S .....	37
製品仕様.....	38
FAQ よくある質問 .....	39
電源が付かない.....	39
音が出ない .....	39
映像がでない .....	39
映像は出るが、変な色合いで表示される .....	39
電源を付けてもすぐ画面が消える .....	39
ケーブル固定クランプが抜けにくい .....	40
リモコンが動作しない .....	40
本体のボタンや電源が反応しない .....	40
AC アダプターの抜き差しだけで映像の表示 ON/OFF はできますか .....	40
サポート専用お問合せ先 .....	41
問い合わせ票 .....	エラー! ブックマークが定義されていません。

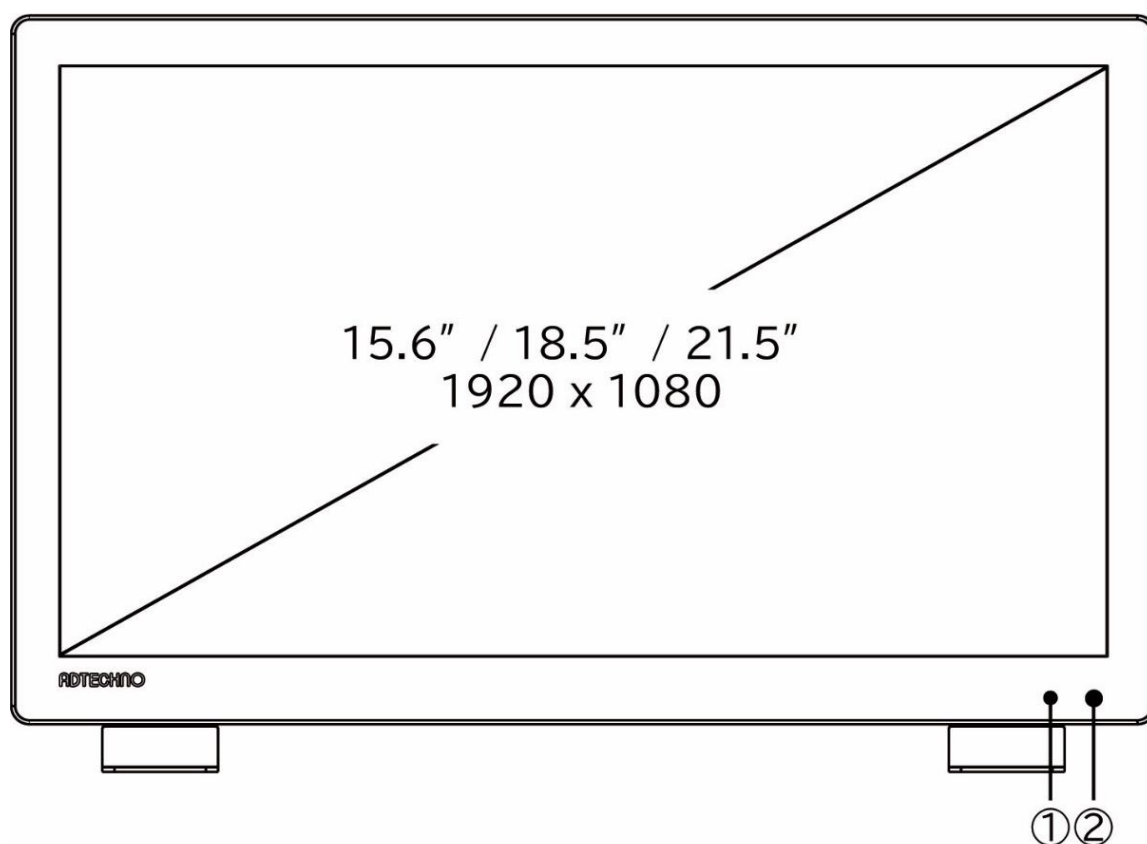
# 同梱物の確認

※同梱物は必ずご確認ください。

品名	数量	イメージ
モニター本体	1台	
ACアダプター	1個	
電源ケーブル	1本	
専用自立スタンド	1セット (固定ネジ 8本含む)	
リモコン	1個 (CR2025電池含む)	
ケーブル固定クランプ	2個	
使用上の注意(保証書)	1冊	

# 各部名称

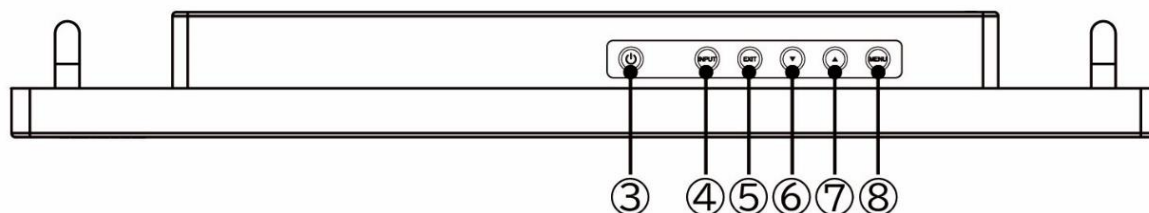
## 前面



-	名称	機能
①	電源ランプ	電源ステータスを示す LED ランプです。 赤色:本体電源 OFF 緑色:本体電源 ON ※無信号時、約 30 秒後にバックライトが消灯します。
②	リモコン受光部	リモコン操作を行う場合は、この受光部に向けてリモコン操作を行ってください。 <a href="#">(⇒P.14 リモコンを使う)</a>

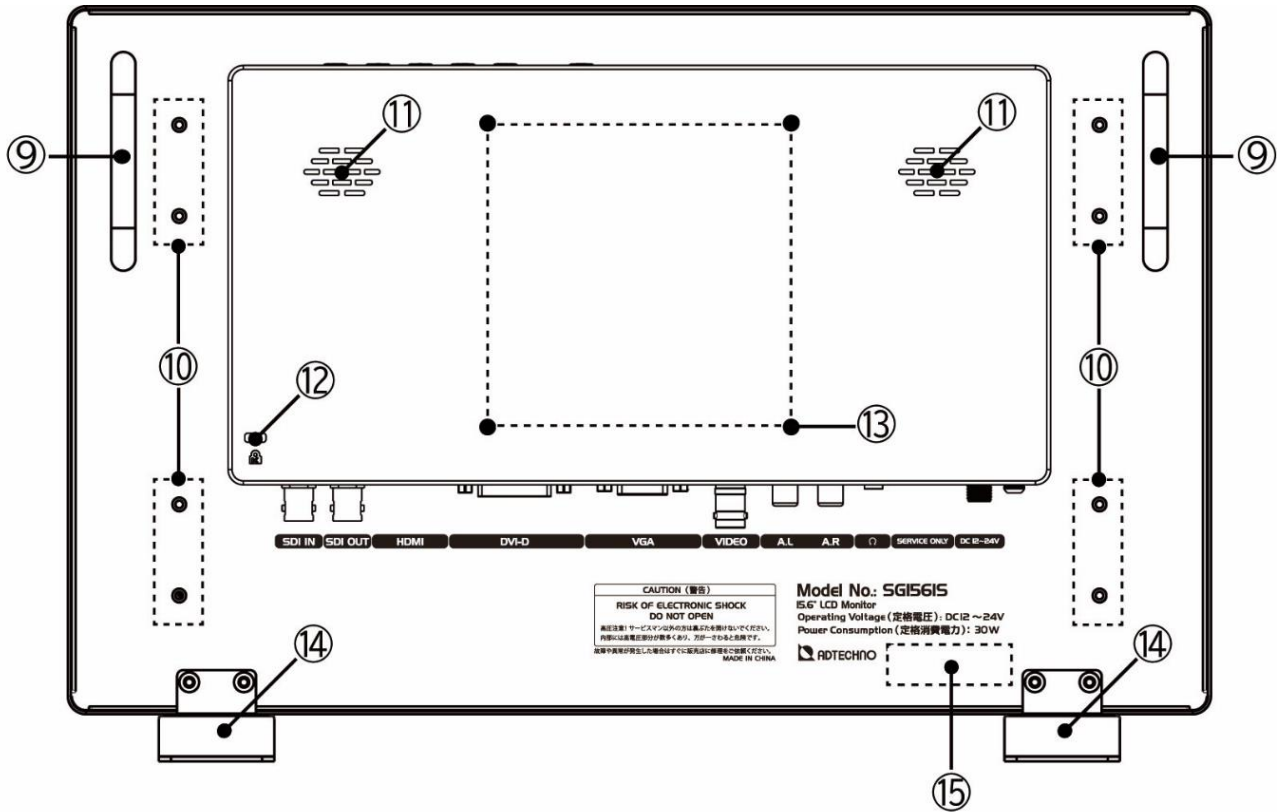


## 操作ボタン



-	名称	機能
③	電源ボタン	ディスプレイの「ON」、「OFF」を行います。
④	入力切替ボタン(INPUT)	入力切替をします。ボタンを押すと「HDMI→SDI→VGA→ビデオ→DVI」の順に切替わります。
⑤	EXIT/ ファンクションボタン (EXIT)	EXIT:サブメニュー表示時、一つ前へ戻ります。 メインメニュー表示時、メニューを終了します。 ファンクション:メニュー表示がない状態ではファンクションキーとして機能します。 <a href="#">(⇒P.20 ファンクションキー機能)</a>
⑥	カーソルボタン(▼)	(前面から見て)左、または下にカーソルを移動します。
⑦	カーソルボタン(▲)	(前面から見て)右、または上にカーソルを移動します。
⑧	メニューボタン(MENU)	メニュー設定画面の表示、及び設定画面表示時に「決定ボタン」として使用します。 <u>※キーロック機能:メニューボタンを10秒以上長押しするとキーロック機能が有効となり全てのボタンとリモコン操作が無効となります。</u> <a href="#">(⇒P.19 キーロック機能)</a>

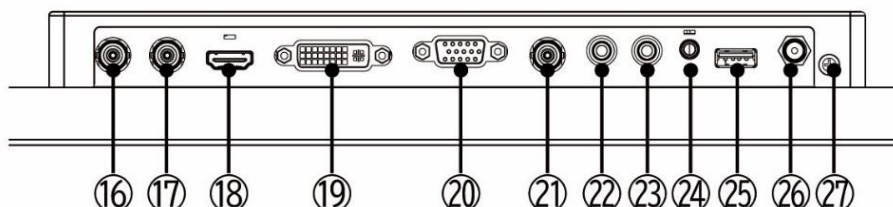
背面



-	名称	機能
⑨	ハンドル	運搬時の取っ手やケーブル、紐の巻き付け用としてご利用ください。
⑩	ラックマウントブラケット専用ネジ穴(8か所) ※SG2151S 除く	オプション品の EIA ラックマウントブラケット用の取付ネジ穴です。 <a href="#">(⇒P.18 オプションの EIA ブラケットを取り付ける)</a>
⑪	スピーカー	スピーカーです。 ※音量が大きすぎると音割れやスピーカーの破損の原因となります。適切な音量でご使用ください。
⑫	ケンジントンロック(盗難防止用穴)	市販のケンジントンロック(盗難防止錠)などを使用して固定してください。
⑬	VESA100 x 100mm	VESA マウント規格 100 x 100mm のネジ穴です。オプションや市販の壁掛け用金具などをご使用いただけます。※ネジ穴深さは約 5mm です。5mm 以上のネジを装着すると、筐体が破損する恐れがあります。

-	名称	機能
⑭	専用自立スタンド	直立固定用の専用自立スタンドです。
⑮	シリアルナンバー	製品のシリアルナンバーです。

## 接続端子



-	名称	機能
⑯	SDI 入力端子(BNC)	3G/HD/SD-SDI 対応の入力端子です。
⑰	SDI 出力端子(BNC)	SDI 入力端子のパススルー出力端子です。
⑱	HDMI 入力端子	HDMI 入力端子です。
⑲	DVI-D 入力端子 (シングルリンク)	DVI-D 入力端子です。音声は、⑳㉑「音声入力端子(RCA L/R)」から入力してください。
㉑	VGA 入力端子 (ミニ D-Sub15 ピン)	VGA 入力端子です。音声は、⑳㉑「音声入力端子(RCA L/R)」から入力してください。
㉑	ビデオ入力端子(BNC)	ビデオ入力端子です。音声は、⑳㉑「音声入力端子(RCA L/R)」から入力してください。
㉒	音声入力端子 ㉓ (RCA L/R)	音声入力を行う場合は、映像出力機器から音声ケーブルを接続してください。 ※映像入力がない場合、音声は再生されません。
㉒	イヤホンジャック	3.5 mmのステレオイヤホンジャックです。
㉓	サービス用 USB (タイプ A)	※使用しません。弊社保守用です。使用すると故障する恐れがあります。
㉔	DC 電源入力端子	ネジロック式の電源入力端子です。付属の AC アダプターを接続します。
㉔	グラウンドターミナル	アース線を接続します。

※HDMI 入力端子、イヤホンジャックには「ケーブル固定クランプ用穴」が搭載されています。

# 基本操作

## 電源を入れる

本機に他の機器を正しく接続したら、必ず次の手順で電源の起動してください。誤った手順で操作すると、誤作動や故障の原因になる場合があります。本機の電源を入切する時は、接続する機器および本機の音量を最小に下げてください。

1. 本機に接続するすべての機器の電源がオフになっていることを確認してください。
2. 付属 AC アダプターの DC プラグを電源入力に接続してください。(付属 AC アダプターの DC プラグはネジロック式となっていますので、接続する際、ネジを締めてください。)

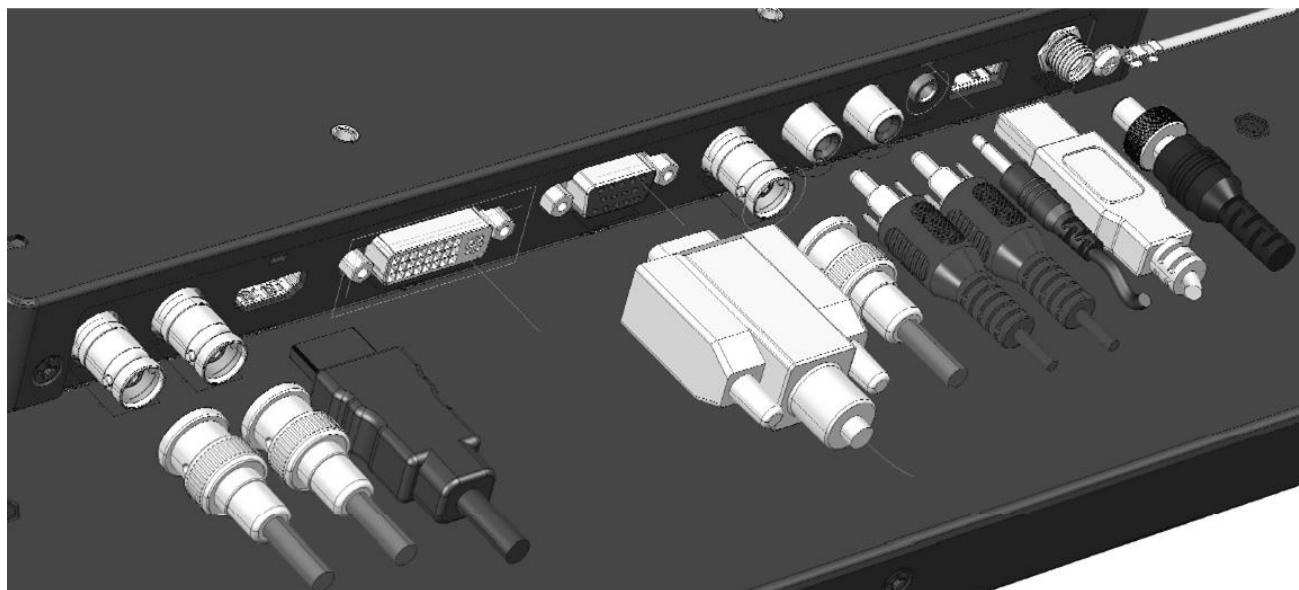


※シンク機器の電源→ソース機器の電源の順に電源を入れてください。

※本機を長時間使用しない場合は安全のため、AC アダプターを抜いてください。

## 映像ソース機器を接続する

映像出力機器からの接続信号に合わせ市販の映像ケーブルを各接続端子に接続してください。各接続端子については「接続端子」をご参照ください。



各映像ケーブルの接続角度を変えケーブルの取り回しを変更したい場合は、オプションの L 型コネクタをご利用ください。



※イヤホン接続中はスピーカーから音声は出力されません。

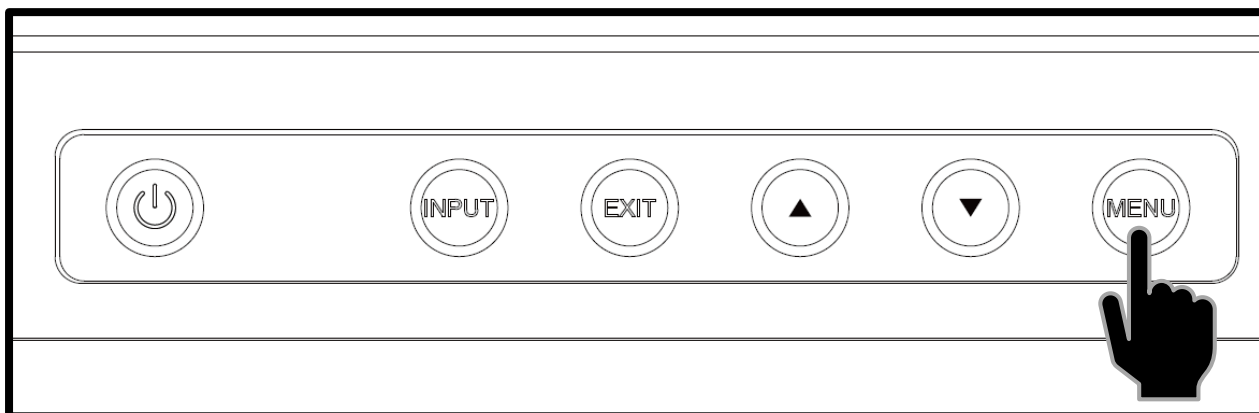
※SDI 出力端子はパススルーです。理論上パススルーではケーブル距離や接続回数による減衰が起こります。

デージーチェーン接続する場合は SDI 規格毎の最大距離を守り、イコライザーなどを併用することを推奨いたします。

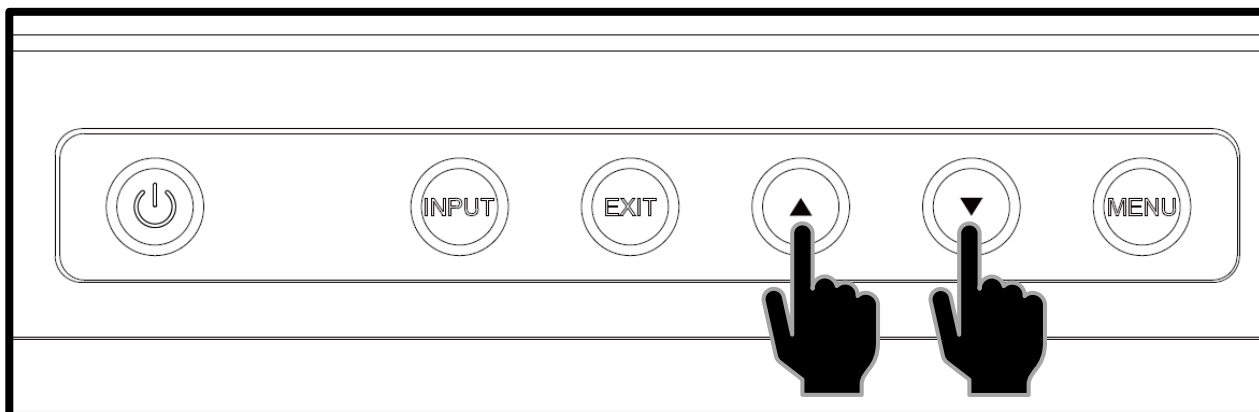
## メニューを操作する

メニューから各種設定を行えます。

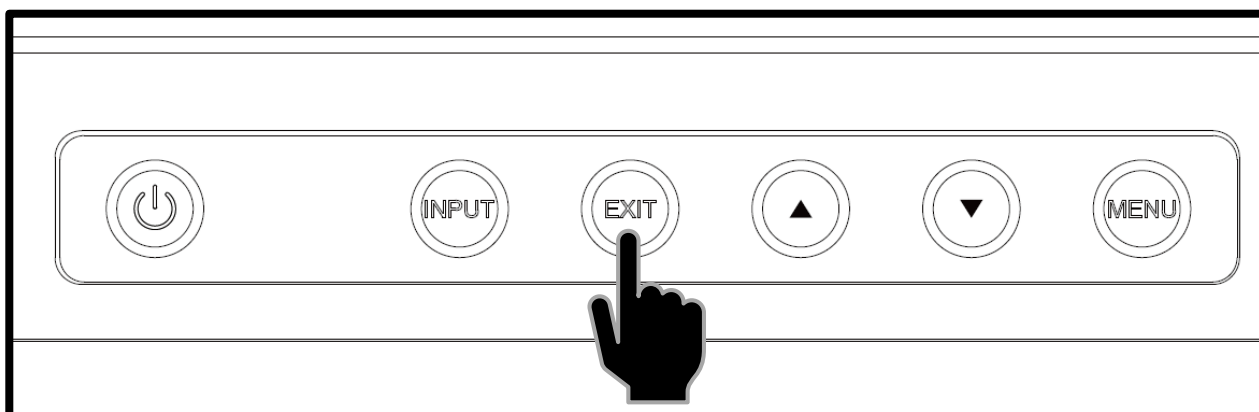
メニューボタンを押すと、下階層のメニューに入る/確定操作を行えます。



カーソルボタンで下/上方向にスクロールします。

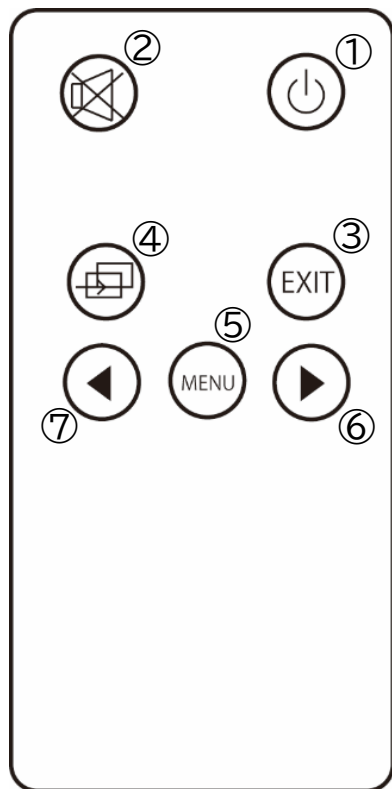


EXIT ボタンを押すと、1 つ上の階層メニューに戻ります。



## リモコンを使う

付属のリモコンを使って、各種設定を行えます。各ボタンの機能は以下の通りです。



-	名称	機能
①	電源	本体電源の ON/OFF に使用します。
②	ミュート	ミュート機能の有効/無効 有効にすると音が消えます。
③	EXIT	メニュー表示時、一つ前に戻る際に使用します。メニュー表示がない場合、ファンクションキーとして動作します。
④	入力切替	入力信号を選択する際に使用します。
⑤	MENU	MENU 画面起動時・項目選択時に使用します。
⑥	▶	(前面から見て)右、または上にカーソルを移動します。
⑦	◀	(前面から見て)左、または下にカーソルを移動します。



※音声入力がない場合、ミュート機能を有効にすることはできますが、無効に戻すことはできません。無効にしたい場合は、音声を入力した状態で再度 MUTE ボタンを操作してください。



※コイン型リチウム電池『CR2025』をリモコンに入れてお使いください。電池切れになった場合は直ちに新しい電池に交換してください。



※本機がキーロック状態に設定されている場合、全てのボタン及びリモコン操作が無効になります。リモコンのメニューボタンを長押ししてもキーロック機能は動作しません。



※リモコンは本機前面の IR 受光部に向けて使用してください。

## 音量と映像設定

音量、輝度、コントラスト、彩度、色調、シャープネス設定は、以下手順にて操作を行ってください。

- ① メニューを閉じた状態でカーソルボタン【◀】または【▶】押すと「音量」設定画面が表示されます。
- ② カーソルボタンで設定値を変更します。
- ③ メニューボタンを押すことで設定変更内容が適応され次の設定項目「コントラスト」設定に表示が変わります。
- ④ 設定を終了するには、「メニューボタンの操作を一定時間行わないか」、「メニューボタンを閉じるまで押して」設定画面を閉じるか、「EXIT ボタンで終了」してください。メニューボタンを押すことで以下の順序で設定項目が表示されます。

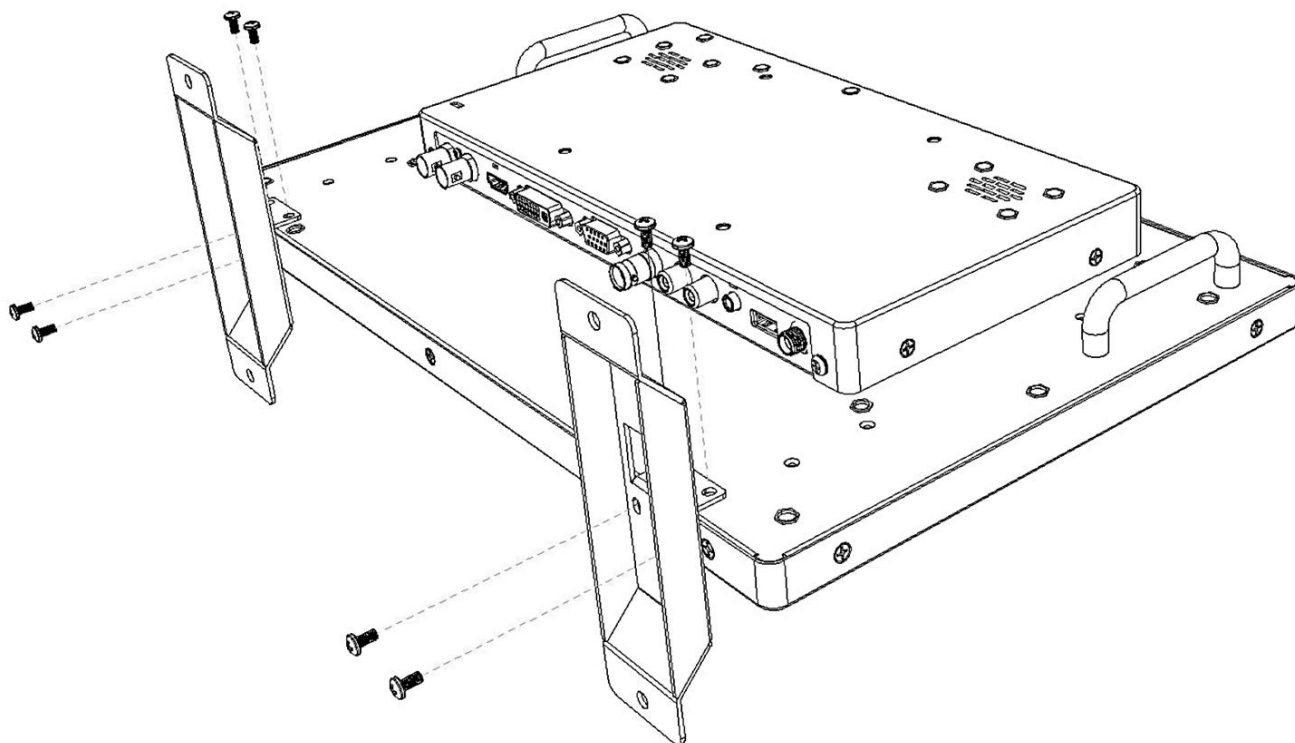
音量 ⇒ 輝度 ⇒ コントラスト ⇒ 彩度 ⇒ 色調 ⇒ シャープネス ⇒ 閉じる



※設定画面が表示される時間は、「設定画面表示時間」設定から設定変更が可能です。

# | 付属の専用自立スタンドを取り付ける

付属の専用自立スタンドは、以下の図の通り取り付けてください。



※ネジの仕様は以下の通りです。

ネジ仕様	M3 × 5.5mm なべ小ネジ
------	------------------



※「SG\_STD」(販売終了品)を本機に取り付けることはできません。



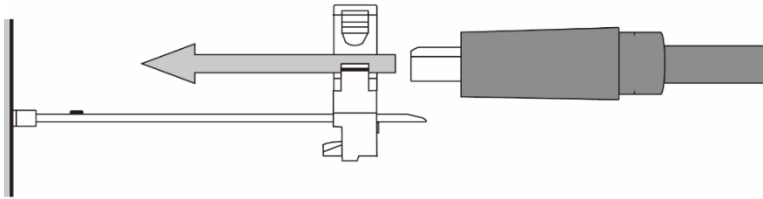
# ケーブル固定クランプを取り付ける

付属、またはオプションのケーブル固定クランプは以下のように取り付けてください。

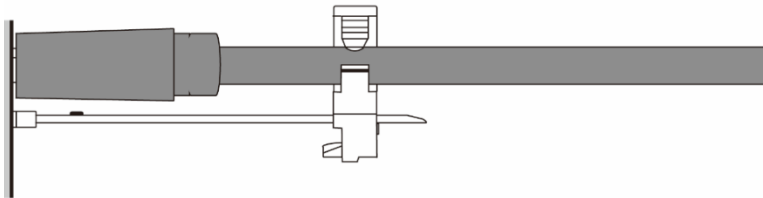
ケーブル固定クランプは、一度取り付けると機器から取り外しはできませんのでご注意ください。



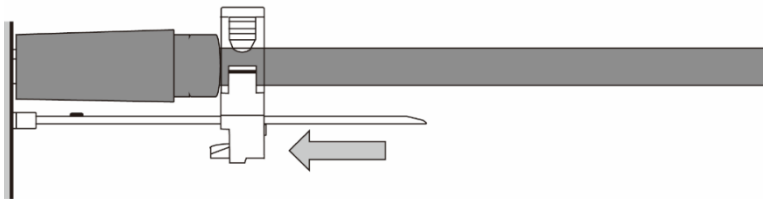
- ① ケーブル固定クランプを固定したい端子に左図の通り、奥まで差し込んでください。



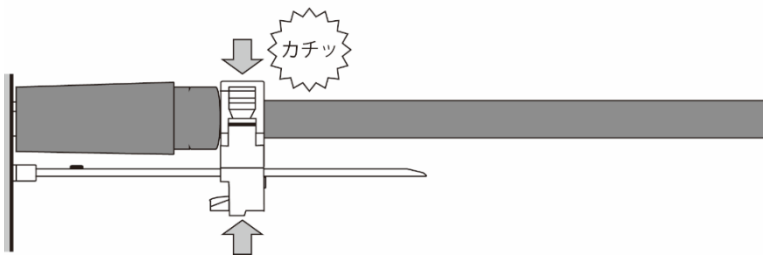
- ② 左図のようにケーブルを通してください。



- ③ ケーブルを接続端子に接続してください。



- ④ ケーブルが緩まない位置までケーブル固定クランプのスライド部分をスライドさせてください。



- ⑤ 左図の通り、カチッとなるまでクランプを閉じてください。



※ケーブル固定クランプは一度取り付けたら、機器から取り外すことはできません。ご使用の際はよくご確認の上、ご利用ください。

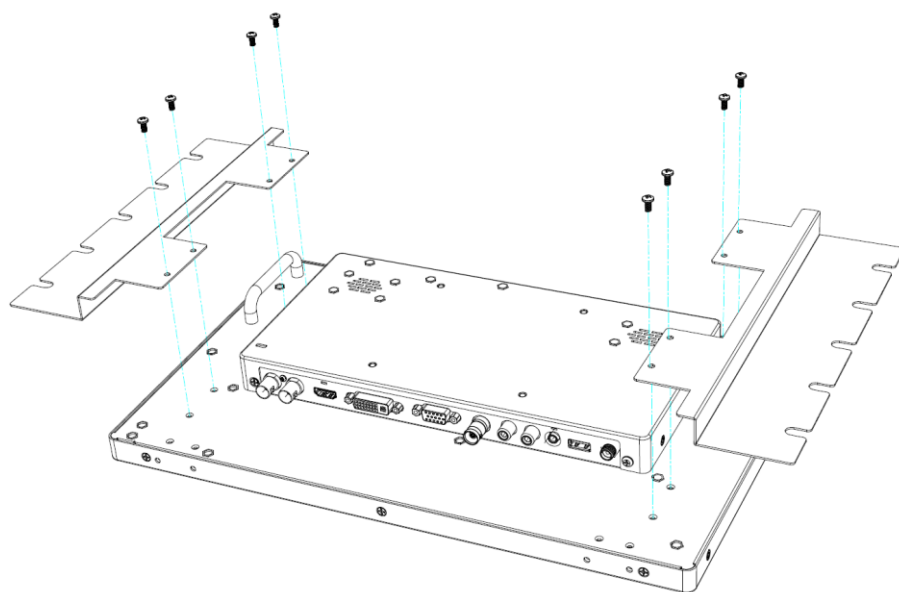


※ケーブル固定クランプはケーブルが不意な脱落を予防するための仕組みですが、絶対にケーブルの脱落がなくなることを保証するものではありません。力のかかり方や経過年数によっては抜けてしまうこともありますので定期的なメンテナンスをおすすめいたします。

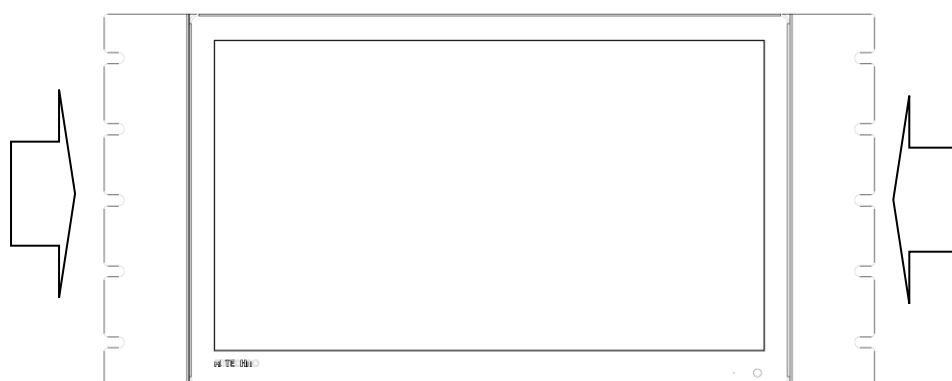
(オプションについて [⇒P.23 ケーブル固定クランプ](#))

# オプションの EIA ブラケットを取り付ける

オプションのラックマウントブラケットは以下の通りに取り付けてください。



- ① モニター本体の背面左右にあるブラケット穴に位置を合わせて、プラスドライバーでしっかりと固定してください。



- ② EIA 規格の 19 インチラックに取り付けてください。

■必要スペース  
SG1561S:6U  
SG1851S:7U



※ラックへの取付けは必ず 2 人以上で行ってください。



※SG1561S ではモニター上下それぞれに約 34mm(上 17mm/下 17mm)の空きスペースが発生します。



※SG1851S ではモニター上下それぞれに約 40mm(上 20mm/下 20mm)の空きスペースが発生します。



※取付の際は液晶が傷つかないように、液晶面に毛布などを敷いて作業してください。また、液晶面に負荷をかけないようにご注意ください。



※オプションに付属のネジ以外を使用しないでください。また、EIA 規格以外には使用しないでください。

# その他機能

## リセット(工場出荷時設定)

本機のすべての設定を工場出荷時設定へ戻します。

メニュー階層	設定項目	説明
システム設定	工場出荷時設定	本機の設定をリセット(工場出荷時設定)します。

## 起動時のロゴを表示する / 表示しない

本機の起動時に表示されるロゴの表示、非表示を設定できます。

メニュー階層	設定項目	説明
システム設定	ロゴ表示	本体起動時に表示されるロゴを表示、または非表示に設定できます。

## キーロック機能

キーロック機能は本体メニューボタンでの誤操作を防ぎます。キーロック機能を有効にすると、本機に対する全ての操作を無効にすることができます。以下手順にて操作を行ってください。

- ① メニューボタンを 10 秒以上長押しするとキーロック機能が有効となり全てのボタンとリモコンの操作が無効となります。
- ② キーロック機能を解除させる場合は再度メニューボタンを 10 秒以上長押しします。

有効/無効が切り替わる毎に以下の OSD 表記が約 3 秒間表示されます。

Key Lock 有効	Key Lock 無効
-------------	-------------



※キーロック状態ではあらゆるボタンの操作ができません。

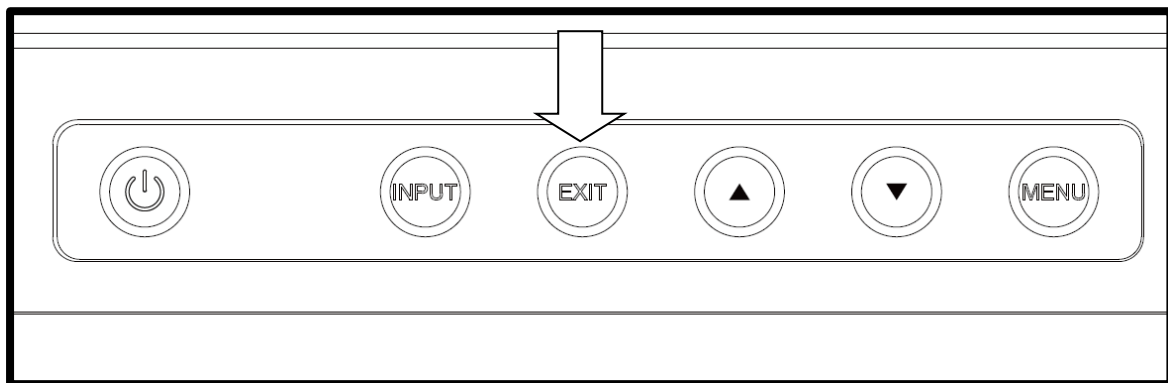
※電源を抜き差ししてもキーロック状態は保持されます。

※リモコンからキーロックできません。

## ファンクションキー機能

ファンクションキー機能を使用すると、「設定画面>表示設定>Fキー設定」項目内で選択した機能の有効/無効をワンタッチで切り替えることができます。

メニューを閉じた状態で EXIT ボタンを押すことで機能の有効/無効を切り替えます。



「Fキー設定」に設定できる機能は以下となります。

アスペクト比: フルスクリーン⇒1.85:1⇒2.35:1⇒4:3⇒3:2

反転表示: 無効⇒H⇒V⇒H/V

ズーム: 無効⇒X2⇒X4⇒X6⇒X8

ピクセル等倍: 無効⇒有効

スキャン: 有効⇒無効

中央ガイド表示: 有効⇒無効

スクリーンマーカー: 有効⇒無効

フレーム停止: 有効⇒無効

カラー表示: 無効⇒モノクロ⇒R⇒G⇒B

## スタンバイモードを有効にする / 無効にする

無信号状態が約 30 秒続いた場合に自動的にバックライトをオフにする「スタンバイモード」を有効、または無効にすることができます。無効にした場合、無信号状態でもバックライトは点灯したままとなります。通常は有効に設定することを推奨いたします。

メニュー階層	設定項目	説明
システム設定	スタンバイモード	スタンバイモードを有効、または無効に設定できます。



※スタンバイモードを無効に設定した場合、通常より液晶パネルのバックライト寿命が短くなります。



※スタンバイモードを無効に設定した場合、通常より製品寿命が短くなる可能性があります。

## ブルーオンリー表示にする

カラー表示を「B(青色成分のみで表示する)」に設定するとブルーオンリー表示として使用できます。

メニュー階層	設定項目	説明
表示設定	カラー表示	モノクロ: モノクロにて映像表示します。 R: 赤色成分のみで表示します。 G: 緑色成分のみで表示します。 B: 青色成分のみで表示します。

# オプション

弊社ダイレクトショップ、または販売店からご購入いただけます。

## L 型アダプター

モニターへ接続するケーブルの取り回しを変えたい場合は、以下 L 型アダプターを推奨いたします。



### L 型 BNC アダプター

型番: BNCLA

定価: オープン

JANCODE: 4582169232561



### L 型 HDMI アダプター

型番: HDMILA

定価: オープン

JANCODE: 4582169232578



### L 型 VGA アダプター

型番: VGALA

定価: オープン

JANCODE: 4582169232592



### L 型 DVI アダプター

型番: DVILA

定価: オープン

JANCODE: 4582169232585

## 自立スタンド

付属品の専用自立スタンド以外でモニターをテーブルや台に自立させたい場合、以下のスタンドを推奨いたします。



### VESA 75x75mm/100x100mm 対応 スタンド

型番: SH\_STD

定価: オープン

JAN:4582169233308

## ケーブル固定クランプ

製品本体に搭載された専用穴を使用してケーブルを本体に固定することで振動等によって不意にケーブルが抜け落ちるのを防止します。本体に付属しているケーブル固定クランプが足りない場合、追加で購入することが可能です。



### ケーブル固定クランプ(5 本入り)

型番: CC-001

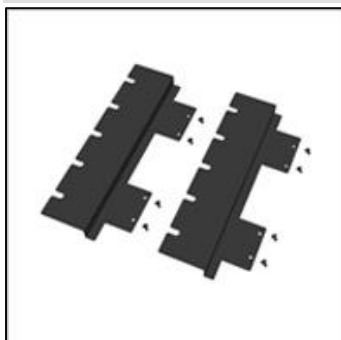
定価: オープン

JAN:4582169234992

## EIA ラックマウントブラケット

EIA19 インチラックへモニターをマウントする場合は、以下専用ブラケットを推奨いたします。

### SG1561 用



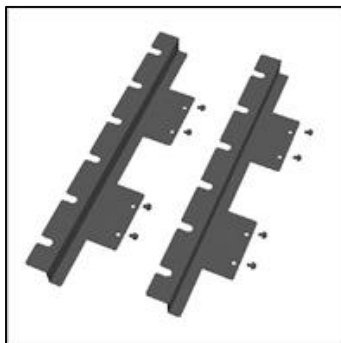
### SG15.6 型 専用 EIA ラックマウントブラケット

型番: SGR1560

定価: オープン

JAN:4582169235562

## SG1851 用



### SG18.5 型 専用 EIA ラックマウントブラケット

型番: SGR1850

定価: オープン

JAN:4582169235562



※SG2151S は EIA ラックマウントに取り付けることはできません。



# 資料

## OSD メニュー 一覧

メニュー設定の内容は、入力されている信号によって変わります。

### SDI/HDMI/DVI-D/ビデオ入力時

設定①	設定②	内容①	内容②	説明
表示設定	色温度	6500K	-	映像表示色温度を設定します。 [デフォルト値 6500K]
		7500K	-	
		9300K	-	
		ユーザー設定	R Gain	各色成分での Gain を設定します。 (調整範囲 0 ~ +255)
			G Gain	
			B Gain	
			R Offset	
	G Offset			
	B Offset			
	カラー表示	無効	-	モノクロ: モノクロにて映像表示しま す。 R: 赤色成分のみで表示します。 G: 緑色成分のみで表示します。 B: 青色成分のみで表示します。 [デフォルト値 無効]
		モノクロ	-	
		R	-	
		G	-	
		B	-	
	アスペクト比	フルスクリー ン	-	入力された映像表示アスペクト比を 設定します。 [デフォルト値 フルスクリーン]
1.85:1		-		
2.35:1		-		
4:3		-		
3:2		-		

設定①	設定②	内容①	内容②	説明	
表示設定 (続き)	ピクセル等倍 #	無効	-	入力された映像をピクセル等倍にて表示します。 [デフォルト値 無効]	
		有効	-		
	ズーム		無効	-	画面中央に向かってズームをします。 ズーム箇所の移動はできません。 [デフォルト値 無効]
			X2	-	
			X4	-	
			X6	-	
			X8	-	
	スキャンモード #		フル	-	スキャンモードの種類を設定します。 [デフォルト値 フル]
			オーバー	-	
			アンダー	-	
ガイド表示 設定	中央ガイド 表示※	無効	-	中央ガイド表示を設定します。 [デフォルト値 無効]	
		有効	-		
	スクリーン マーカー ※		無効	-	スクリーンマーカーを設定します。 [デフォルト値 無効]
			95%	-	
			93%	-	
			90%	-	
			88%	-	
			85%	-	
80%	-				



#ビデオ入力時、この機能は使えません。 ※メニュー画面が消えてから表示されます

設定①	設定②	内容①	内容②	説明
システム 設定	言語	日本語	-	設定画面の言語を設定します。
		English	-	[デフォルト値 日本語]
	設定画面 表示時間	10 秒	-	設定画面表示時間を設定します。 [デフォルト値 10 秒]
		20 秒	-	
		30 秒	-	
	ロゴ表示	無効	-	「無効」を選択する事で、本体起動時に表示されるロゴを表示しない設定にできます。 [デフォルト値 有効]
		有効	-	
	フレーム停止	無効		フレーム停止を設定します。
		有効		[デフォルト値 無効]
	反転表示	無効	-	入力された映像をそのまま表示します。 画面を左右に反転します。 画面を上下に反転します。 画面を左右上下に反転します。 [デフォルト値 無効]
		H	-	
		V	-	
		H/V	-	
	工場出荷時 設定	無効	-	「有効」を選択する事で工場出荷時の設定に戻す事ができます。 [デフォルト値 無効]
		有効	-	
ISP	無効	-	※サポート専用メニューです。こちらのメニューの変更は行わないでください。万が一「有効」を選択してしまった場合は、全ての接続機器を再起動してください。	
	有効	-		
スタンバイ モード	有効 無効	-	「無効」を選択することで、無信号時にバックライトを自動で消灯しない設定にできます。 [デフォルト値 有効]	
Ver	Vx.x	-	ファームウェアバージョンです。	

設定①	設定②	内容①	内容②	説明
F キー 設定	F キー [EXIT/FN]	アスペクト比	-	メニューを閉じている状態で本体のEXIT ボタンを押すとファンクションキー機能が働き本設定にて選択した機能呼び出す(有効/無効にする)事ができます。
		反転表示	-	
		ズーム	-	
		ピクセル等倍	-	
		スキャン	-	
		中央ガイド 表示	-	
		スクリーン マーカー	-	
		フレーム停止	-	
		カラー表示	-	

## VGA 入力時

設定①	設定②	内容①	内容②	説明
表示設定	色温度	6500K	-	映像表示色温度を設定します。 [デフォルト値 6500K]
		7500K	-	
		9300K	-	
		ユーザー設定	R Gain	各色成分での Gain を設定します。 (調整範囲 0 ~ +255)
			G Gain	
			B Gain	
			R Offset	各色成分での Offset を設定しま す。(調整範囲 0 ~ +1024)
	G Offset			
	B Offset			
	カラー表示	無効	-	モノクロ: モノクロにて映像表示しま す。 R: 赤色成分のみで表示します。 G: 緑色成分のみで表示します。 B: 青色成分のみで表示します。 [デフォルト値 無効]
		モノクロ	-	
		R	-	
		G	-	
		B	-	
	アスペクト比	フルスクリー ン	-	映像表示アスペクト比を設定します。 [デフォルト値 フルスクリーン]
		1.85:1	-	
		2.35:1	-	
4:3		-		
3:2		-		
ピクセル等倍	無効	-	入力された映像をピクセル等倍にて 表示します。 [デフォルト値 無効]	
	有効	-		

設定①	設定②	内容①	内容②	説明
表示設定 (続き)	ズーム	無効	-	画面中央に向かってズームをします。 ズーム箇所の移動はできません。 [デフォルト値 無効]
		X2	-	
		X4	-	
		X6	-	
		X8	-	
	自動調整	-	-	入力された映像を画面に合わせて自動配置調整します。
	フェーズ	-	-	アナログからデジタル変換時のサンプリングのタイミングを調整します。 ※通常は使用しません。
	クロック	-	-	周波数の調整を行います ※通常は使用しません。
水平表示位置	-	-	画面上下表示位置を設定します。	
垂直表示位置	-	-	画面左右表示位置を設定します。	
ガイド表示 設定	中央ガイド表示 ※	無効	-	中央ガイド表示を設定します。
		有効	-	[デフォルト値 無効]
	スクリーン マーカー ※	無効	-	スクリーンマーカーを設定します。 [デフォルト値 無効]
		95%	-	
		93%	-	
		90%	-	
		88%	-	
		85%	-	
80%	-			



※メニュー画面が消えてから表示されます。

設定①	設定②	内容①	内容②	説明
システム 設定	言語	日本語	-	設定画面の言語を設定します。
		English	-	[デフォルト値 日本語]
	設定画面 表示時間	10 秒	-	設定画面表示時間を設定します。 [デフォルト値 10 秒]
		20 秒	-	
		30 秒	-	
	ロゴ表示	無効	-	「無効」を選択すると、本体起動時に 表示されるロゴを表示しない設定に できます。[デフォルト値 有効]
		有効	-	
	フレーム停止	無効	-	フレーム停止を設定します。
		有効	-	[デフォルト値 無効]
	反転表示	無効	-	入力された映像をそのまま表示しま す。[デフォルト値 無効]
		H	-	
		V	-	画面を左右に反転します。
		HV	-	画面を上下に反転します。 画面を左右上下に反転します。
	工場出荷時 設定	無効	-	「有効」を選択すると工場出荷時の設 定に戻す事ができます。 [デフォルト値 無効]
		有効	-	
ISP	無効	-	※サポート専用メニューです。こちら のメニューの変更は行わないでくだ さい。万が一、「有効」を選択してしま った場合は、接続した PC 等の接続機 器を再起動してください。	
	有効	-		
スタンバイ モード	有効 無効	-	「無効」を選択することで、無信号時 にバックライトを自動で消灯しない設 定にできます。 [デフォルト値 有効]	
Ver	V x.x	-	ファームウェアバージョンです。	

設定①	設定②	内容①	内容②	説明
F キー	F キー [EXIT/FN]	アスペクト比	-	メニューを閉じている状態で本体のEXIT ボタンを押すとファンクションキー機能が働き本設定にて選択した機能呼び出す(有効/無効にする)事ができます。 [デフォルト値 アスペクト比]
		反転表示	-	
		ズーム	-	
		ピクセル等倍	-	
		スキャンモード #	-	
		中央ガイド表示	-	
		スクリーンマーカー	-	
		フレーム停止	-	
		カラー表示	-	



#VGA 入力時、[スキャンモード]は使えません。



## 対応入力解像度 一覧

### SDI

インターフェース		ビデオ規格	解像度	周波数(Hz)
SD-SDI	SMPTE259M	NTSC	480	59.94i
		PAL	576	50i
HD-SDI	SMPTE292M	SMPTE296M	720	50p/59.94p/60p
		SMPTE274M	1080	50i/59.94i/60i/23.98p/24p/25p/25sF/ 29.97p/29.97sF/30p/30sF
3G-SDI	SMPTE424M SMPTE425M			50p/59.94p/60p

※YCbCr 4:2:2 のみ対応です。※3G-SDI は Level A/B 対応です。

### HDMI

ビデオ規格	解像度	周波数(Hz)
480i	640x480	59.94/60
480p	720x480	59.94/60
576i	720x576	50
576p		50
720p	1280x720	25/29.97/30/50/59.94/60
1080i	1920x1080	50/59.94/60
1080p		23.976/23.98/24/25/29.97/30/50/59.94/60
4K UHD(3840x2160)	3840x2160	23.976/24/25/29.97/30
4K DCI(4096x2160)	4096x2160	23.976/24

※HDR は非対応です。※HDCP2.2 は非対応です。※Y.Cb.Cr4:2:0 は非対応です。※4K は 8bit のみ対応です。

## DVI-D

解像度	周波数(Hz)
720x480	60
800x600	60
1024x768	60
1280x720	60
1280x1024	60
1366x768	60
1600x1200	60
1920x1080	60
1920x1200	60

※RGB フォーマットのみ対応です。

## VGA

解像度	周波数(Hz)
800x600	60/72/75
1024x768	60/70/75
1280x1024	60/75
1366x768	60
1600x1200	60/65/70/75
1920x1080	60
1920x1200	60

※Sync On Green は非対応です。

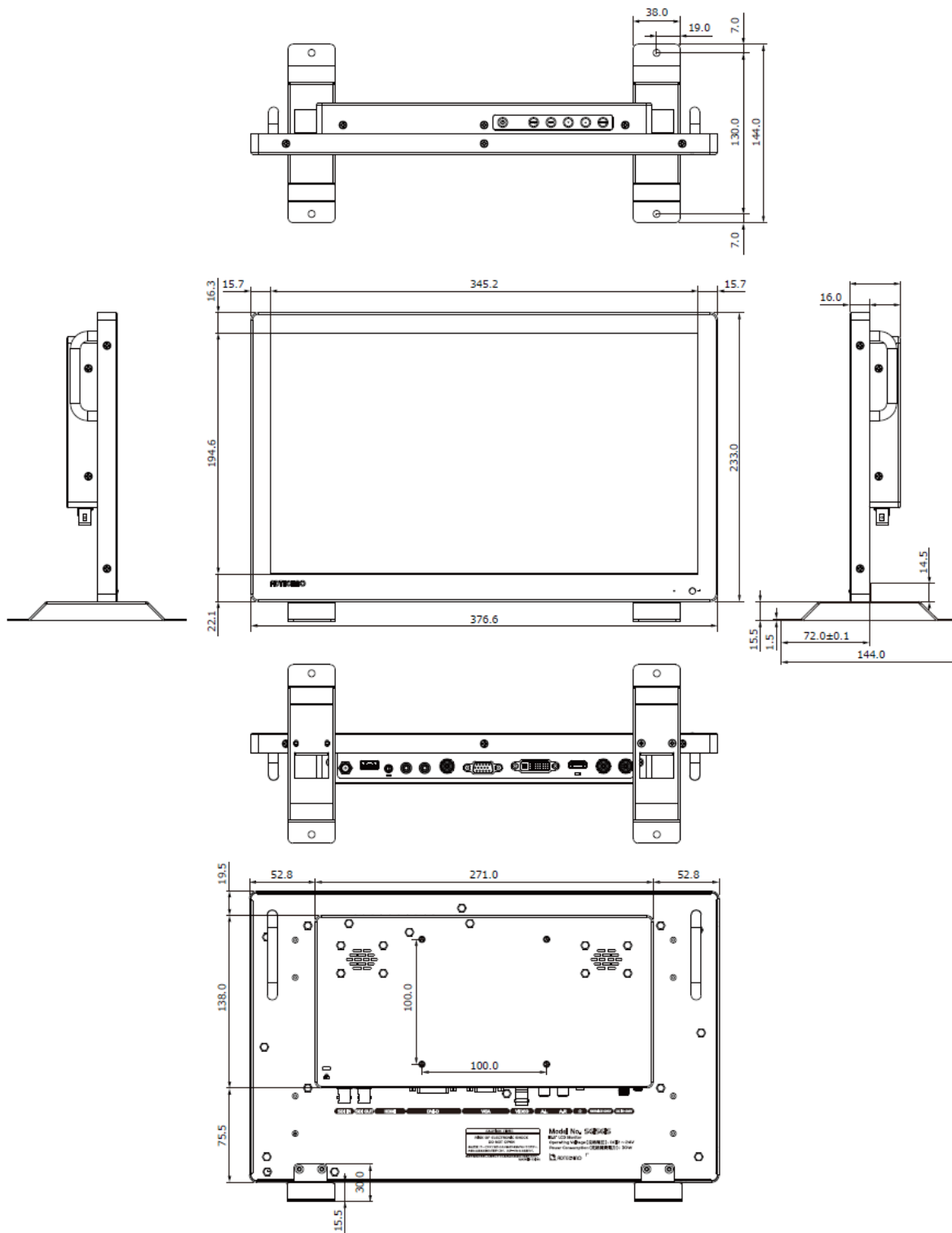
## ビデオ

ビデオ規格	解像度	周波数(Hz)
NTSC	640x480	59.94
	720x480	59.94
PAL	720x576	50

# 外形寸法

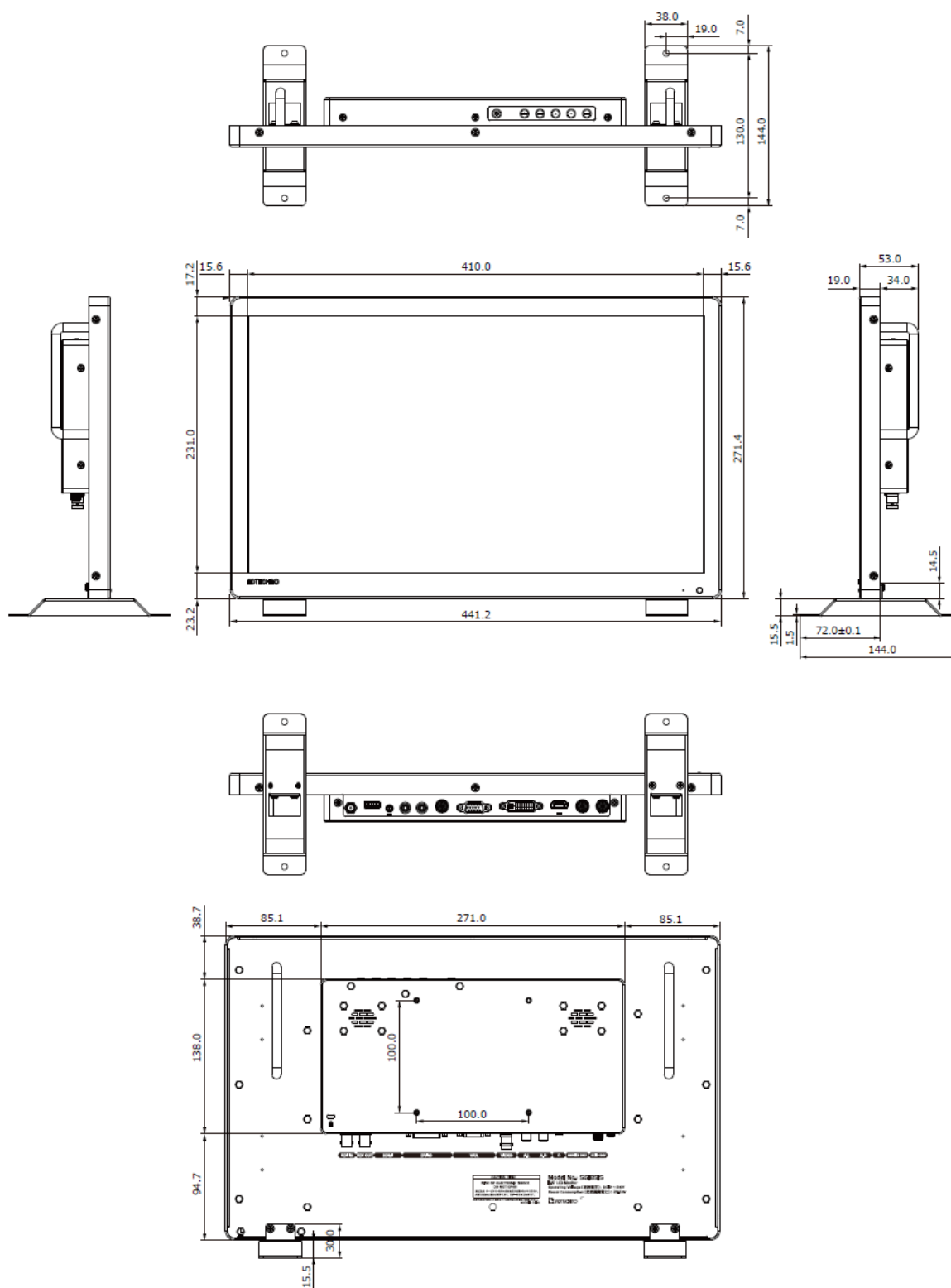
SG1561S

単位:mm



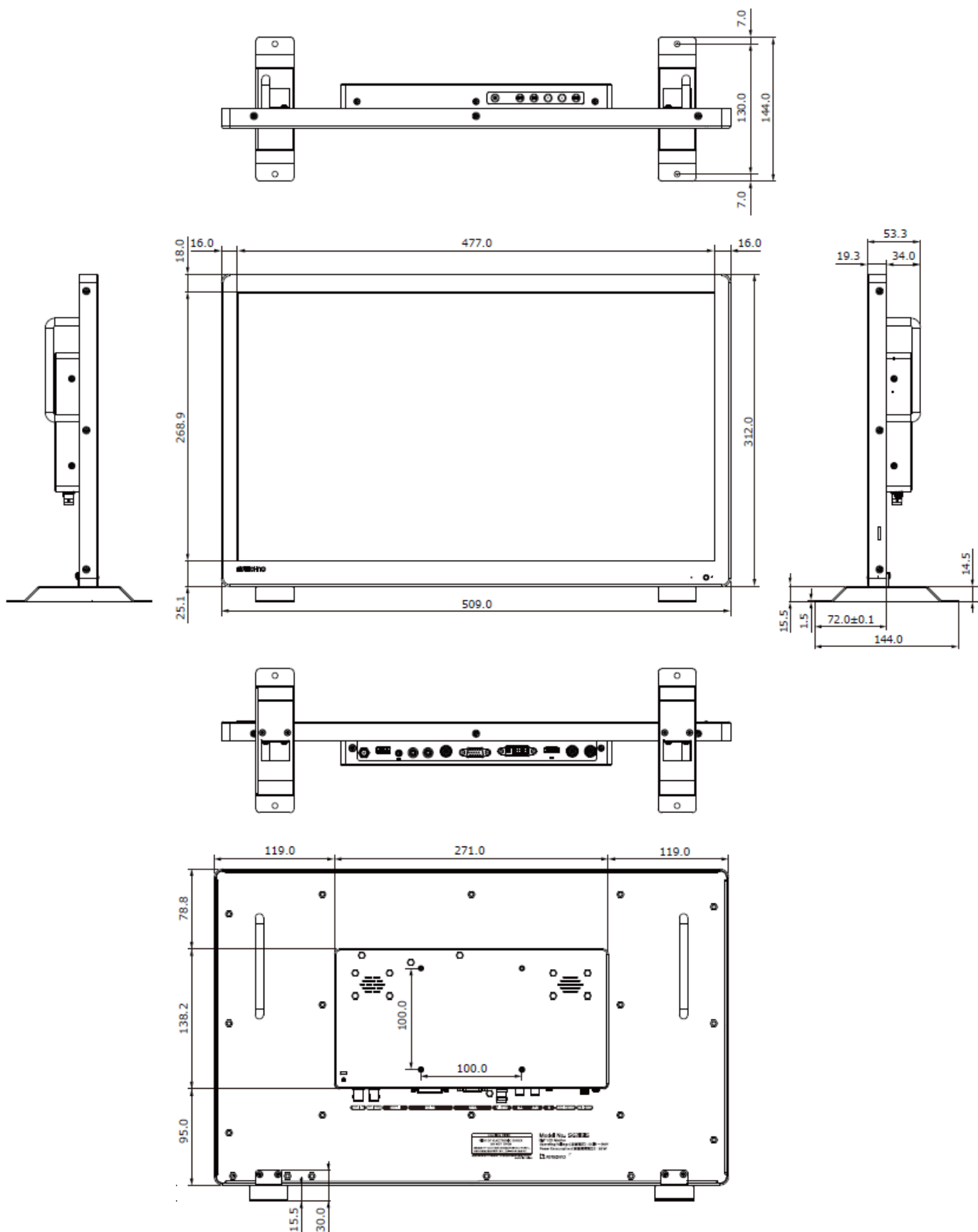
# SG1851S

単位:mm



# SG2151S

単位:mm



# 製品仕様

型番	SG1561S	SG1851S	SG2151S	
本体色	ブラック			
液晶	画面サイズ	15.6 インチ	18.5 インチ	21.5 インチ
	アスペクト比	ワイド 16:9		
	解像度	1920 x 1080		
	輝度 (cd/m <sup>2</sup> )	700	500	500
	コントラスト 比	3000:1	1200:1	1000:1
	視野角 (H/V)	170°/170°	178°/178°	
入力	3G-SDI / HDMI / DVI-D / VGA / ビデオ(BNC) / 音声(RCA)L・R x 1			
出力	3G-SDI / 音声(3.5mm)			
その他 I/O	USB タイプ A(ファームウェアアップデート用)			
スピーカー	2W x 2(L/R)			
VESA 規格	100 x 100 mm			
EIA ラックマウント	オプション対応		非対応	
電源	DC12V~24V			
消費電力	最大 30W	最大 29W	最大 32W	
動作温度	0~40℃			
保存温度	-20 ~ 60℃			
本体寸法(WxHxD) <small>※スタンド・突起物含まず</small>	377x233x41mm	442x272x44mm	509x312x44mm	
本体重量	約 3,300g	約 4,300g	約 5,900g	
同梱物	AC アダプター/電源ケーブル/専用自立スタンド x1(セット)/リモコン/ ケーブル固定クランプ x2/使用上の注意(保証書)			
適合認証	FCC / CE / PSE(ACアダプター) / RoHS			
保証期間	ご購入から 1 年間			

※ 理論上、パススルーはケーブル距離や接続回数による信号減衰が起こります。デジチェーンを使用する際は信号規格毎の最大距離を守りイコライザ等を併用することを推奨いたします。

※ HDCP2.2 及び HDR は非対応です。

※ HDMI、HDMI ロゴ、および High-Definition Multimedia Interface は、HDMI Licensing LLC の商標または登録商標です。

※ 外観、および各仕様につきましては予告なく変更する場合がございます。予めご了承ください。

※ 全ての機器との動作を保証するものではありません。

※ 全ての画像はイメージです。

## FAQ よくある質問

お問い合わせになる前に以下の点をご確認ください。確認しても問題が解決しない場合は、販売店または弊社サポートセンターにお問い合わせください。

### 電源がつかない

- ① ACアダプターや電源ケーブルはコンセント、本体ともにしっかりと奥まで接続されていますか。
- ② モニター本体の電源ランプは点灯していますか？(赤色に点灯している場合は、モニター本体側の電源ボタンを押してください。)

### 音が出ない

- ① ビデオ入力・VGA 入力・DVI-D 入力の際、音声ケーブルは接続されていますか。VGA ケーブルや DVI-D ケーブル接続時の音声入力は、音声ケーブルを RCA L/R へ接続して音声信号を入力してください。
- ② リモコン、または本体の操作ボタンから音量を上げてください。
- ③ リモコンのミュート機能が有効になっていませんか。ミュート機能はリモコンからしか設定できません。

### 映像がでない

- ① 接続した端子の入力に設定されていますか。入力設定切替ボタンより、入力設定を合わせてください。
- ② ケーブルはきちんと接続されていますか。
- ③ 入力された信号の解像度と周波数をご確認ください。対応解像度以外の信号は映すことができません。

### 映像は出るが、変な色合いで表示される

- ① 輝度やコントラストは正常に設定されていますか。本体の輝度・コントラスト等より調節を行ってください。
- ② カラー表示が有効になっていませんか。
- ③ ソース機器は SDR を出力していますか。HDR は非対応です。
- ④ VGA 入力の場合、ソース機器は Sync On Green になっていませんか？ Sync On Green は非対応です。

### 電源をつけてもすぐ画面が消える

- ① 外部機器よりモニターへの出力はされていますか。
- ② 接続した映像入力ケーブルでの入力切替設定になっていますか。

## ケーブル固定クランプが抜けない

- ① ケーブル固定クランプは機器に一度挿し込むと取り外すことができません。間違えて挿し込んでしまった場合は販売店や弊社サポートセンターまでお問合せください。

## リモコンが動作しない

- ② キーロック機能が有効になっていないかご確認ください。メニューボタン 10 秒以上長押しするとキーロック機能を切り替えることができます。
- ③ 試供品のボタン電池が消耗している場合があります。電池(CR2025)を交換してください。

## 本体のボタンや電源が反応しない

- ① キーロックの状態をご確認ください。メニューボタンを 10 秒以上長押しするとキーロックを切り替えることができます。

## AC アダプターの抜き差しだけで映像の表示 ON/OFF はできますか

- ① モニター側の入力信号設定が映像出力機器からの映像信号に設定された状態でモニターと映像出力機器間のケーブルが接続された状態であれば AC アダプターの抜き差しだけでの映像表示 ON/OFF は可能です。モニターに電源が入ると自動的に映像出力機器からの信号を認識し映像表示されます。但し、主電源スイッチは必ず ON にしてください。



※お困りの場合は、本体を一度リセット(工場出荷時設定)してみてください。



# サポート専用お問合せ先

・お問合せされる前に・・・

FAQ よくある質問をご確認ください。

## WEB からお問合せ

[www.ad-techno.com/support/info/contact/](http://www.ad-techno.com/support/info/contact/)



## メールでお問合せ

[support@ad-techno.com](mailto:support@ad-techno.com)

受付時間：月～金 9:00～17:00 ※祝祭日、年末年始を除く

お問合せの際は以下内容をご確認下さい。

- ・弊社製品の型番
- ・シリアルナンバー([⇒シリアルナンバーの位置](#))
- ・ご質問内容(症状)

※可能な限りお電話しながら操作可能な状態でご連絡下さい。

本製品は日本国内での対応となります。国外での使用に関して発生した不具合  
 に関してはいかなる責任も負いかねます。

また日本国外からの問い合わせ、技術サポートは行っておりません。