

3G-SDI Level A/B 入出力対応フル HD 液晶パネル搭載
ワイド業務用マルチメディアディスプレイ
SG1560S/SG1850S/SG2150S
取扱説明書



安全にお使いいただく為に

この度は、SG1560S/SG1850S/SG2150S をお買い上げ頂き、誠にありがとうございます。
この取扱説明書は、本製品の使い方と使用上の注意事項について記載しています。
本製品をご利用になる前に必ず本書をお読みになり、内容をご確認のうえにご利用ください。

安全上のご注意 必ずお守りください

■ご使用になる人や他の人への危害、財産への損害を未然に防ぐため、必ずお守りいただくことを説明しています。
誤った取扱いをした場合に生じる危険とその程度を、次の区分で説明しています。



警告

誤った取扱いをしたときに、死亡や重傷に結びつく可能性のあるもの。



注意

誤った取扱いをしたときに軽傷または建物・財産などの損害に結びつくもの。

また、本取扱説明書内に使われている記号の意味は下記のとおりです。



操作の注意とヒント



電源プラグを抜く

警告

設置時:

- 本製品および、使用するケーブル類を他の高温部(暖房機器など)に近づけないでください。変形したり、保護部が溶けたりし、感電や火災の恐れがあります。
- AC アダプターを抜き挿しする場合は、必ず挿入部を持って抜いてください。コードを引っ張って抜いたりすると、ケーブルの断線、動作不具合、感電や火災の恐れがあります。
- 濡れた手で、本製品およびケーブル類を触らないでください。感電や故障の恐れがあります。
- 本製品を以下の場所に設置しないでください。
 - 直射日光の当たる場所
 - 温度の高い(結露している)場所
 - 冷暖房機器の近く
 - ほこりや油、薬品、水などがかかる場所

使用時:

- 本取扱説明書で記載されている以外の使い方をしないでください。本取扱説明書の指示に従わずに起きた、いかなる事故・損害に対して、弊社は一切責任を負いません。
- 機器内部に燃えやすいものや、金属などを入れしないでください。また、水などをかけないでください。

感電や火災の恐れがあります。上記の状態になった場合はすぐにご使用を中止し、販売店または弊社サポートにご連絡ください。
- 本製品の分解、改造は絶対に行わないでください。機器の故障や感電、火災などの恐れがあります。使用中に本体から煙が出たり、異臭・異音等が発生したりする場合は、すぐに使用を中止して AC アダプターおよびご使用のすべてのケーブルを抜き、販売店または弊社までご連絡ください。

お手入れ・保管時:

- お手入れの際は、接続ケーブルをすべて抜いてから行ってください。また、科学雑巾、ベンジンやシンナーなどの有機溶剤は使用しないでください。水洗いは絶対に行わないでください。変色や変形、故障の原因になります。
汚れがひどい時は、薄めた中性洗剤を柔らかい布に付けてよく絞ってからふき、その後乾いた布で水分を拭き取ってください。
- 本製品は安定した場所に設置してご使用ください。不安定な場所から落としたり、ぶつけたりするなどの衝撃を与えないでください。故障や破損の原因となります。
- 長時間ご使用にならない場合は、安全のため AC アダプター、ケーブル類を全て抜いて保管ください。火災や故障の恐れがあります。

注意

- 本製品を密閉された場所、屋外での使用や、長時間の連続使用は避けてください。
- 付属の AC アダプターは専用品です。他社製品はご使用になれません。
- 長時間ご使用にならない場合は安全の為、AC アダプター、ケーブル類を全て抜いて保管してください。
- 本製品を譲渡された場合、または中古品に関してのサポートは致しかねます。
- 本製品のボタン電池は試供品ですので、保証の対象外です。
- 本製品のケーブル類は試供品ですので、保証の対象外です。
- 外部的な要因(破損や水没、漏電、過電流など)や、天災などによる故障破損は、サポート対象外です。
- 本製品を廃棄するときは、地方自治体の条例に従ってください。内容については、各地方自治体へお問い合わせください。

液晶モニターについて

- 経年使用による輝度変化を抑え、安定した輝度を保つためには、輝度を下げて使用されることをおすすめします。
- 液晶パネルは非常に精密度の高い技術で作られていますが、画面の一部に画素欠けや常時点灯するドットがある場合があります。これは不良や機器の故障ではありませんので、予めご了承ください。また、本製品の有効ドット数の割合は 99.99%以上です。
- 液晶パネル面やパネルの外枠は強く押さないで下さい。強く押すと干渉縞が発生するなど表示異常を起こすことがありますので、取扱いにご注意ください。
- 本製品を冷え切った状態のまま室内に持ち込んだり、急に室温を上げたりすると、製品の表面や内部に結露が生じることがあります。結露が生じた場合は、結露がなくなるまで製品の電源を入れずにお待ちください。そのまま使用すると故障の原因となることがあります。

目次

□SG シリーズとは	7
□同封物の確認(本体・付属品)	8
□本体各部名称	9
□各操作ボタンと入力切替	12
□リモコン	13
□AC アダプター接続	14
□映像ケーブル接続	14
□音声入出力	17
□メニュー画面の操作	18
□メニュー設定内容一覧	19
□ショートカットメニュー	25
□ケーブル固定クランプについて	26
□その他オプション品	27
□オプション専用スタンド(SG_STD)の取付け方	29
□オプション専用 AC アダプターホルダー(HLDR_001)の取付け方	30
□対応入力信号	32
□製品仕様	35
□外形寸法図	36
□FAQ	39
□サポート専用ダイヤル	40
□問い合わせ票	41

□SG シリーズとは

本製品はフル HD 解像度(1920x1080)、広視野角及び高コントラストの LED 液晶パネルを採用し SDI・HDMI・DVI-D・VGA・S ビデオ・コンポジットビデオ(BNC)入力の各端子を搭載した業務用マルチメディアディスプレイです。

以下の主な特徴があります。

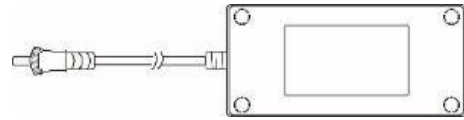
- 高解像度(1920x1080)液晶パネル採用
- 3G-SDI 入出力端子搭載
- 3G-SDI Level A / B 対応
- アナログ・デジタル両信号入力対応(HDMI・DVI-D・VGA・S ビデオ・ビデオ入力端子搭載)
- HDCP 対応
- 抜け防止用ケーブル固定クランプ(2 本)標準付属
- PinP(ピクチャー・イン・ピクチャー)機能、PbyP(ピクチャー・バイ・ピクチャー)機能
- 強固なメタル筐体採用と 24 時間連続稼働可能なタフネス設計
- スタンドや壁掛け用の VESA 規格 100x100mm 対応
- キャリングハンドル搭載
- SG シリーズ専用直立スタンド(オプション)
- SG シリーズ専用 AC アダプターホルダー(オプション)

□同封物の確認(本体・付属品)

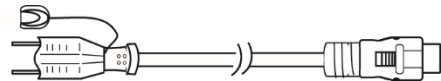
※同封物は必ずご確認ください。



本体



AC アダプター(アダプター側)



AC アダプター(ケーブル側)



ケーブル固定
クランプ



VGA ケーブル



RCA 赤白
ケーブル



リモコン

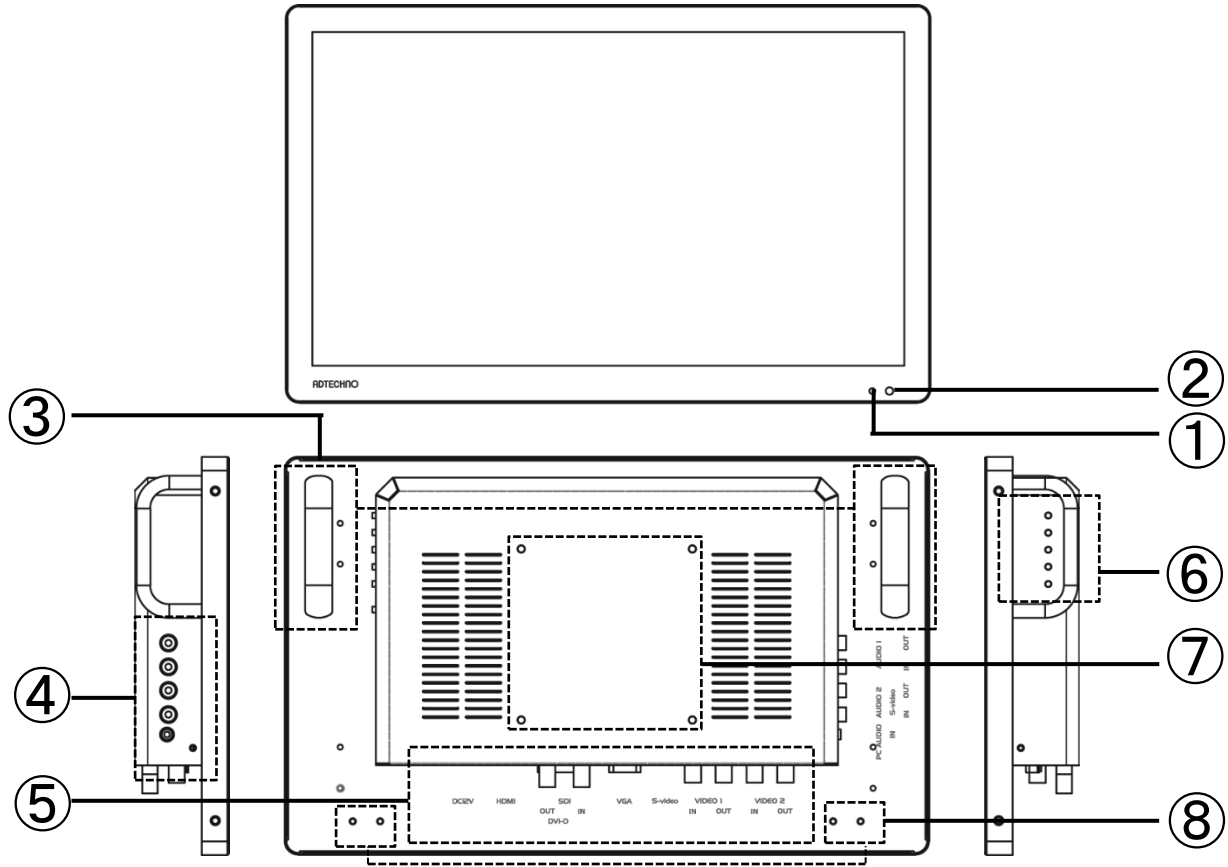


保証書

- | | |
|-------------------|---------------------------|
| 本体: | 1 台(スタンドは付属していません。) |
| AC アダプター(アダプター側): | 1 個 |
| AC アダプター(ケーブル側): | 1 本 |
| ケーブル固定クランプ: | 2 本 |
| VGA ケーブル: | 1 本 |
| RCA 赤白ケーブル: | 1 本 |
| リモコン: | 1 個 (ボタン電池「CR2025」1 個を含む) |
| 保証書: | 1 部 |

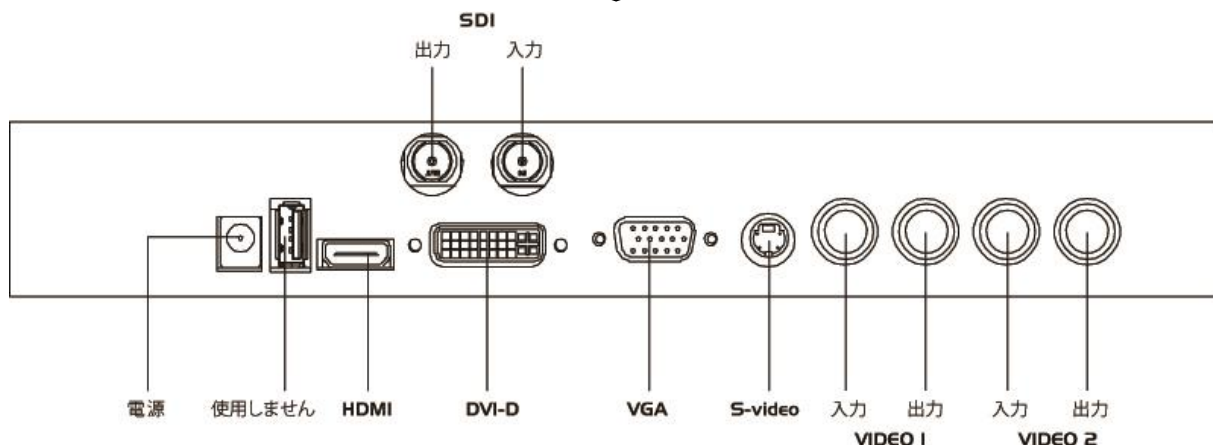
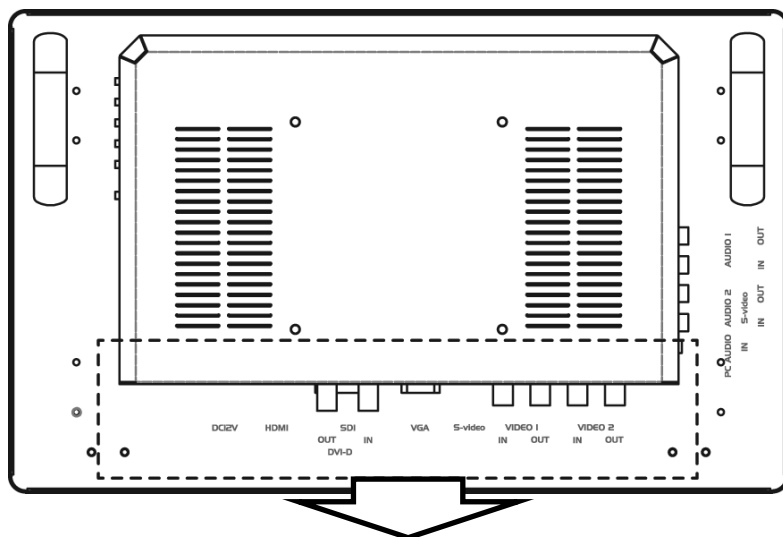
※スタンドは付属しておりません

□本体各部名称



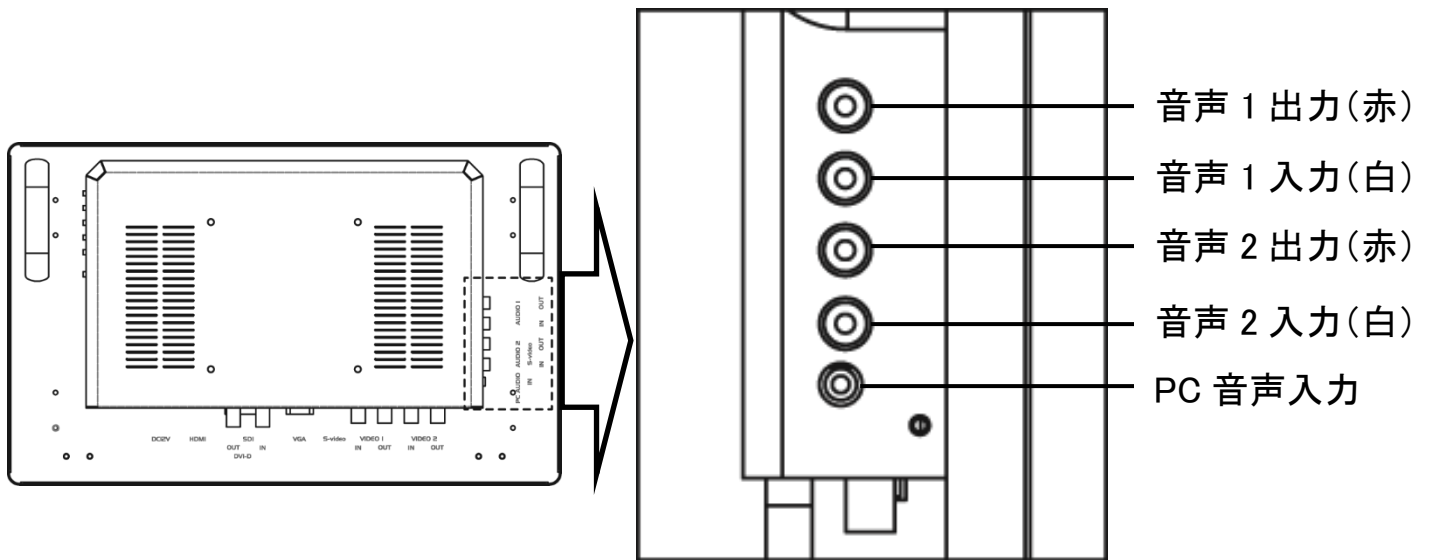
①	電源ランプ 信号受信時は[緑色]、スタンバイ時は[赤色]に点灯します。電源 OFF 時は[無灯]
②	リモコン受光部 付属の専用リモコンからの信号を受講します。
③	ハンドル 運搬時の取っ手やケーブル、紐の巻き付け用としてご利用ください。
④	音声入出力端子 (P.11)
⑤	映像入出力端子 (P.10)
⑥	操作ボタン (P.12)
⑦	VESA100x100mm 壁掛け金具や専用 AC アダプターホルダー[型番:HLDR_001]を取付けます。
⑧	SG_STD 取付け穴 専用直立スタンド[型番:SG_STD]を取付けます。

【映像接続端子】



電源	DC12V 入力端子です。
HDMI	HDMI 入力端子です。
SDI	入力: 3G-SDI 入力端子です。 出力: SDI パススルー出力端子です。
DVI-D	入力: DVI-D 入力端子です。
PC(VGA)	入力: VGA 入力端子です。
S Video	入力: S ビデオ入力端子です。
VIDEO1	入力: コンポジットビデオ (BNC) 入力端子です。 出力: コンポジットビデオ (BNC) パススルー出力端子です。
VIDEO2	入力: コンポジットビデオ (BNC) 入力端子です。 出力: コンポジットビデオ (BNC) パススルー出力端子です。

【音声接続端子】

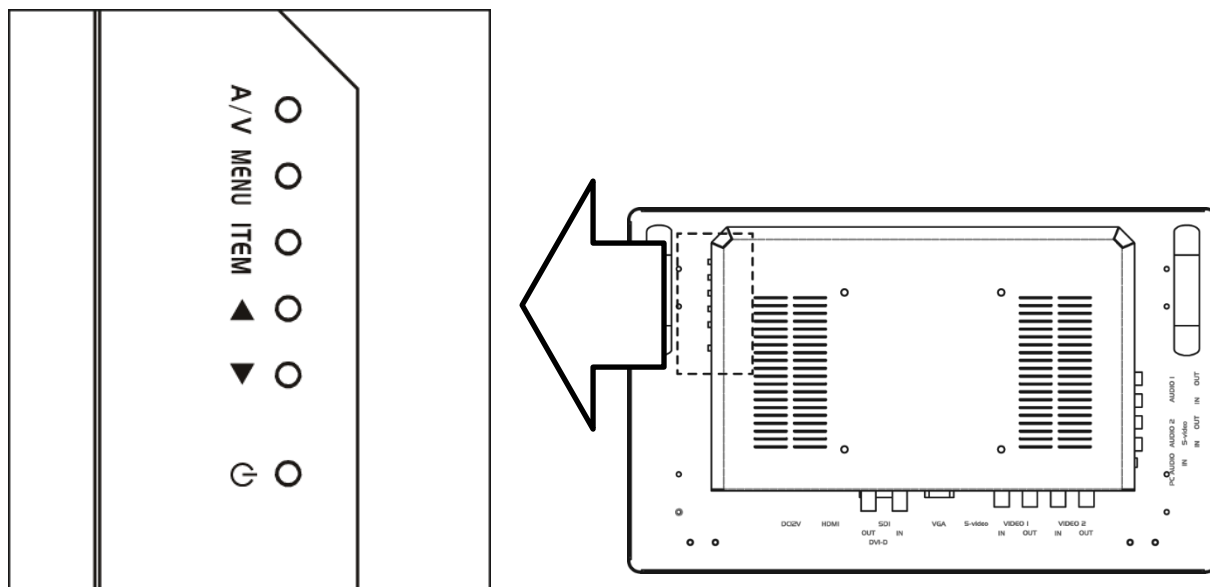


AUDIO 1	OUT 出力(赤):RCA モノラル出力端子です。音声 1 の音声を出力します。 IN 入力(白):RCA モノラル入力端子です。ビデオ 1 入力時の音声を入力します。
AUDIO2	OUT 出力(赤):RCA モノラル出力端子です。音声 2 の音声を出力します。 IN 入力(白):RCA モノラル入力端子です。ビデオ 1 と S-ビデオ入力時の音声を入力します。
PC AUDIO IN	3.5mm 入力端子です。VGA または DVI-D 入力時の音声を入力します。

□各操作ボタンと入力切替

本体側部ボタンを使って入力切替を切り換えてください。

入力信号と入力切替が合っていないとモニターに表示されません。



A/V	AV1(VIDEO1)/AV2(VIDEO2)/S VIDEO /PC(VGA)/DVI/HDMI/SDI	入力を切替えます。/メニュー 設定時は決定ボタン。
MENU	-	メニューを開きます。/メニュー設 定時は1つ戻ります。
ITEM	音量/コントラスト/ブライトネス/彩度/色相/ シャープネス/Red/Green/Blue	音声と映像の調整をします。 ※VGA 入力時はブライトネス/彩度/色相/ シャープネスの項目は出ません。
▲	-	選択/移動/VGA 入力時の み自動調整
▼	-	選択/移動
電源	オン/オフ	電源をオン/オフします。

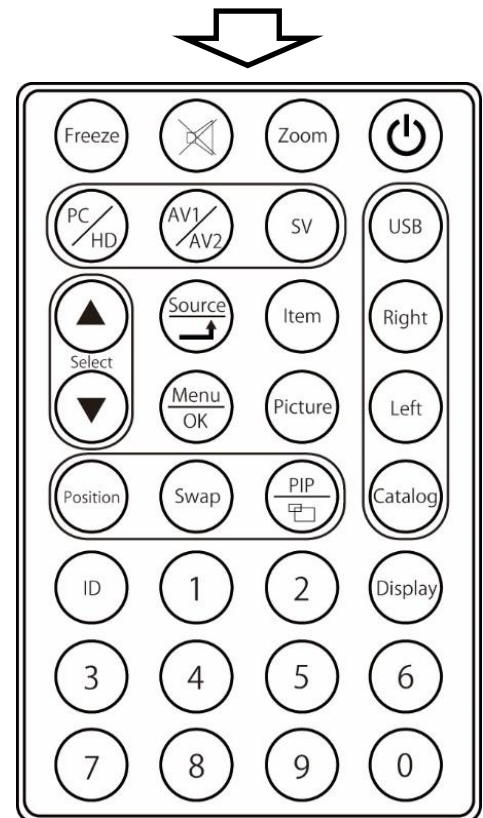
Key Lock(キーロック)機能

本体の『MENU』と『ITEM』ボタンを同時に3秒以上押すとKey Lock機能をオン、オフ切り替えすることができます。Key Lock機能がオンになっているときは本体ボタン及びリモコンの操作が無効になります。(本機能はリモコンからは切り替えることができません。)

リモコン

ボタン項目	操作内容
電源	電源をオン/オフします。
Zoom	表示画面をズームします。 ※VGA 入力時は使用できません。
ミュート (スピーカーマーク)	ミュートをオン/オフします。
Freeze	フリーズをオン/オフします。 ※VGA 入力時は使用できません。
PC/HD	VGA とデジタル入力を切換えます。 切替順: PC(VGA)/DVI/HDMI/SDI
AV1/AV2	コンポジットビデオ入力を切換えます。 切替順: AV1(VIDEO1)/AV2(VIDEO2)
SV	入力を S VIDEO に切換えます。
USB	使用しません。
Right	使用しません。
Left	使用しません。
Catalog	使用しません。
Select▲	カーソルを移動します。
Select▼	
Source	入力を切換えます。/メニュー設定時は決定ボタン。 切替順: AV1(VIDEO1)/AV2(VIDEO2)/ S VIDEO /PC(VGA)/DVI/HDMI/SDI
MENU	メニューを開きます。/メニュー設定時は 1 つ戻ります。
ITEM	映像と音声の調整をします。 音量/コントラスト/ブライトネス/彩度/色相/シャープネス/Red/Green/Blue(※VGA 入力時はブライトネス/彩度/色相/シャープネスの項目は出ません。)
Picture	現在選択されている映像モードの状態を表示します。
Position	マルチ画面時にサブ画面の表示位置を調整します。
Swap	マルチ画面、または 2 画面時にメインとサブを入れ替えます。
PIP	マルチ画面を起動します。 切替順: マルチ画面/2 画面/2 画面(4:3)
ID	使用しません。 ※もし ID ボタンを押してしまった場合は、続いて 0 ボタンを押してください。
Display	現在選択している入力ソースの種類を表示します。
0-9	使用しません。

赤外線送信部

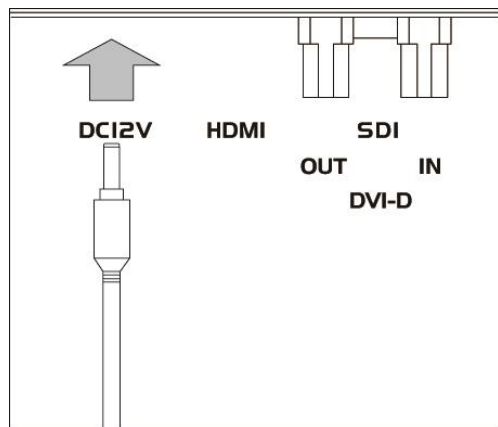


※コイン式電池『CR2025』をリモコンに入れてお使いください。

電池切れになった場合は直ちに新しい電池に交換してください。

※リモコン「赤外線送信部」とモニター「リモコン受光部」の間に物があると正しく動作しません。

□AC アダプター接続



付属の AC アダプターの DC プラグを矢印の方向へ接続してください。



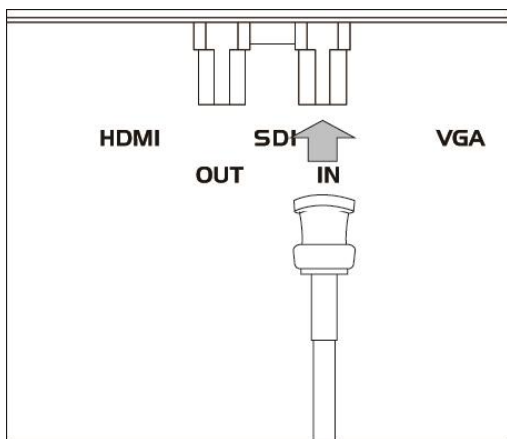
電源プラグを抜く

製品を長時間使用しない場合は安全の為、ACアダプター(電源プラグ)を抜いてください。

□映像ケーブル接続

映像出力機器からの接続信号に合わせ付属、または市販の映像ケーブルを各接続端子に接続してください。接続後、モニター本体側の入力切替を行ってください。(P.10 参照)

【SDI 接続】



市販の BNC (同軸) ケーブルを矢印の方向に接続し BNC ケーブルコネクタを回し固定してください。

SDI 信号をパススルー出力するには BNC (同軸) ケーブルを SDI 出力 (SDI OUT) 端子へ接続してください。

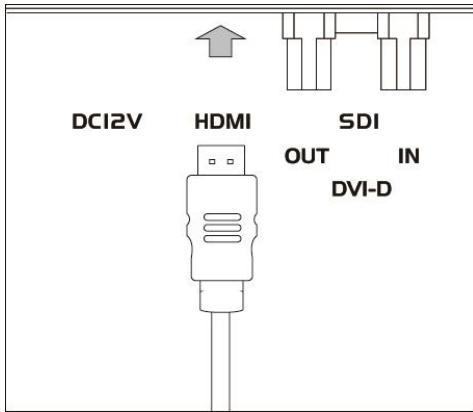
BNC (同軸) ケーブルの接続角度を変えケーブルの取り回しを変更したい場合は、別途、オプションの BNC L 型変換アダプタ【型番: BNCLA】をお買い求めください。



操作の注意とヒント | SDIパススルー

本製品のSDI出力端子はパススルーです。理論上、パススルーではケーブル距離や接続回数による減衰が起こります。デージーチェーン接続する場合はSDI規格毎の最大距離を守り、イコライザーなどを併用することを推奨します。またコンバーター機能はありません。

【HDMI 接続】

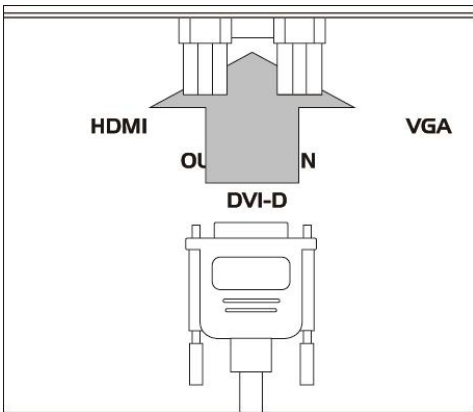


市販の HDMI ケーブルを HDMI 入力端子に矢印の方向に接続してください。

※HDCP2.2 は非対応です。

HDMI ケーブルの接続角度を変えケーブルの取り回しを変更したい場合は、別途、オプションの HDMI L 型変換アダプタ【型番:HDMILA】をお買い求めください。

【DVI 接続】



市販の DVI-D ケーブルを奥まで挿しこみ左右のネジをとめてください。

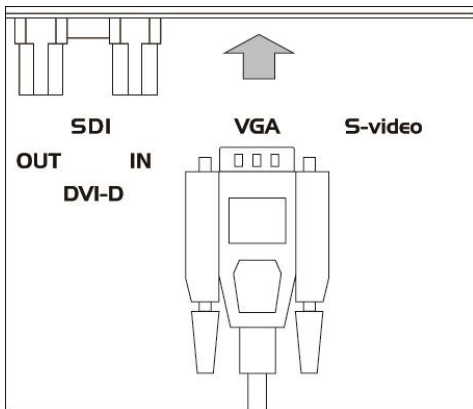
※HDCP2.2 は非対応です。

※「DVI-D」接続口は「SDI」接続口の奥にあります。

音声：DVI-D 入力時の音声入力は PC AUDIO IN(PC 音声入力 3.5Φミニピン)へ音声を接続してください。

DVI ケーブルの接続角度を変えケーブルの取り回しを変更したい場合は、別途、オプションの DVI L 型変換アダプタ【型番:DVILA】をお買い求めください。

【VGA 接続】

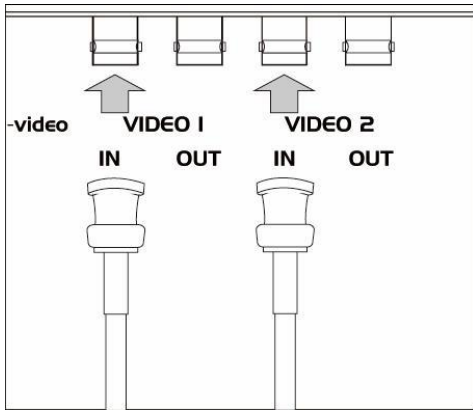


付属の VGA ケーブルを矢印の方向に接続しネジを締めて固定してください。

音声：VGA 入力時の音声入力は PC AUDIO IN(PC 音声入力 3.5Φミニピン)へ音声を接続してください。

VGA ケーブルの接続角度を変えケーブルの取り回しを変更したい場合は、別途、オプションの VGA L 型変換アダプタ【型番:VGALA】をお買い求めください。

【ビデオ接続】



市販のビデオケーブル(RCA)を「VIDEO1 IN」、「VIDEO2 IN」のどちらか、または両方に挿しこみ、カチッと止まるまで右方向にひねってください。入力したビデオ信号をパススルー出力する場合は、「VIDEO1 OUT」、「VIDEO2 OUT」に市販のビデオケーブル(BNC)を挿しこみ、カチッと止まるまで右方向にひねってください。

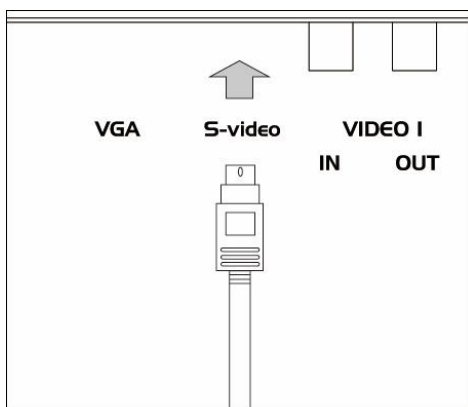
※VIDEO1 入力に入力されている信号は VIDEO1 出力に、VIDEO2 入力に入力されている信号は VIDEO2 出力からそのまま出力します。ビデオ端子以外に入力された信号をビデオに変換して出力することはできませんのでご注意ください。

※VIDEO1 及び VIDEO2 はどちらかのみ表示することができます。

※対応解像度については対応信号一覧表をご確認ください。

音声:ビデオ 1 入力時の音声入力は VIDEO1 AUDIO IN(音声 1 入力)へ接続してください。ビデオ 2 入力時の音声入力は VIDEO2 AUDIO IN(音声 2 入力)へ接続してください。

【Sビデオ接続】



市販のSビデオケーブルを「S VIDEO」に挿しこんでください。

音声:VIDEO2 AUDIO IN(音声 2 入力)へ接続してください。

□音声入出力

音声を入力する場合は、入力されている映像信号に対応した音声入力端子に音声を接続してください。

※音声入力は各映像信号が入力されている状態でのみ有効です。

映像入力端子	音声入力端子	音声出力端子
SDI	-	-
HDMI	-	-
DVI-D	PC AUDIO IN(3.5mm ステレオ)	-
PC(VGA)	PC AUDIO IN(3.5mm ステレオ)	-
VIDEO1	AUDIO1 IN(RCA モノラル) 赤	AUDIO1 OUT(RCA モノラル) 白
VIDEO2	AUDIO2 IN(RCA モノラル) 赤	AUDIO2 OUT(RCA モノラル) 白
S VIDEO	AUDIO2 IN(RCA モノラル) 赤	AUDIO2 OUT(RCA モノラル) 白

※SDI 及び HDMI は映像入力と共に音声も入力されております。その為、外部から音声の入力をすることはできません。

※音声出力は本体内蔵スピーカーです。音声出力端子がある場合はパススルーにて音声を出力することが可能です。

□メニュー画面の操作

本体電源が ON になっており映像信号が入力されている状態で入力切換えが正しく選択されている場合（映像が表示されている状態）、「MENU」ボタンを押すと設定画面が表示されます。

「▲」「▼」ボタンで各設定項目へ移動し、「A/V」ボタン（リモコンの場合は「SOURCE」ボタン）で各項目を選択します。

変更させたい項目に移動後「▲」「▼」ボタンで値を変更します。確定する場合は、「A/V」ボタン（リモコンの場合は「SOURCE」ボタン）で決定します。一つ前に戻りたい場合は、「MENU」ボタンで選択してください。入力信号によってメニュー設定項目の内容が変わります。



□メニュー設定内容一覧

■HDMI/SDI/VIDEO/S VIDEO/DVI-D 入力時の設定メニュー

1-a 映像設定

設定種目	項目 1	項目 2	選択項目	設定内容	
映像設定	コントラスト		0~100	コントラストを調整します。	
	ブライトネス		0~100	画面の明るさを調整します。	
	色相		0~100	色調を調整します。	
	彩度		0~100	画面の鮮やかさを調整します。	
	シャープネス		0~100	画面のエッジを強調し引き締まった画像に調整します。	
	色温度	色温度		ノーマル／暖色／寒色／ユーザー	画面の色温度を調整します。
		Red		0~100	色温度＞ユーザー：画面の赤色を調整します。
		Green		0~100	色温度＞ユーザー：画面の緑色を調整します。
		Blue		0~100	色温度＞ユーザー：画面の青色を調整します。
	映像モード			ユーザー／標準／映画／鮮明	好みの色調をパターンで選択できます。ユーザーは使用しません。
デジタルノイズ抑制			中／高／オフ／低	縞模様等のノイズを軽減させます。	
ダイナミック輝度			オフ／オン	使用しません。	

1-b 音声設定

設定種目	項目 1	項目 2	選択項目	設定内容
音声設定	音量		0~100	内蔵スピーカーの音量を調整します。
	消音		オフ/オン	スピーカーから音が出ないように設定します。
	サウンドモード	サウンドモード	標準/映画/鮮明/ユーザー	好みの音声をパターンで選択できます。
		低音	0~100	サウンドモード>ユーザー: 音声の低音を調整します。
		高音	0~100	サウンドモード>ユーザー: 音声の高音を調整します。
バランス		0~100	サウンドモード>ユーザー: 音声のバランスを調整します。	

1-c OSD 設定

設定種目	設定項目	選択項目	設定内容
OSD 設定	言語	日本語／英語／フランス語／ドイツ語／スペイン語／イタリア語／トルコ語／ポーランド語／チェコ語	メニューの表記言語を選択します。
	ID	0~100	初期値“0”のまま使用します。
	ガンマ特性	0~2	ガンマ値を調整します。
	フリーズ	オフ／オン	オンにした瞬間を静止画として固定します。 ※フリーズがオンの状態でも動画は再生され続けています。オフにすると再び動き出します。 ※DVI 時は使用できません
	OSD 表示時間	0~100(秒)	メニューの表記時間を選択します。
	OSD 表示濃度	0~100	メニューの表示濃度を調整します。
	工場出荷時		工場出荷時設定に戻します。(リセット) ※押した瞬間リセットされます。リセットには 10 秒程かかります。
	バージョン		バージョンが表示されています。

1-d 画面拡張設定

設定種目	設定項目	選択項目	設定内容
画面拡張設定	画面表示	全画面／拡大 1／拡大 2／14:9／拡大ワイド／4:3	画面のアスペクト比及び拡大表示を選択します。
	スキャンサイズ	アンダースキャン／ノーマル	アンダースキャンの設定を選択します。
	水平位置	使用しません。	使用しません。
	垂直位置	使用しません。	使用しません。

1-e マルチ画面設定

設定種目	設定項目	選択項目	設定内容
マルチ画面設定	マルチ画面	オフ／マルチ／2画面／2画面(4:3)	PinP(マルチ画面)表示、2画面表示を設定します。
	サブ画面選択	メイン HDMI 時: S VIDEO ／PC(VGA)／AV1／AV2	マルチ画面＞マルチ／2画面／2画面(4:3):サブ画面の表示ソースを選択します。
		メイン SDI 時: S VIDEO ／PC(VGA)／AV1／AV2	
		メイン AV1、AV2 時: DVI ／HDMI／SDI／PC(VGA)	
		メイン S VIDEO 時: HDMI ／SDI／PC(VGA)／ DVI	
		メイン DVI 時: AV1／AV2 ／S VIDEO／PC(VGA)	
	サブ画面サイズ	小／大／中	マルチ画面＞マルチ:サブ画面の表示サイズを選択します。
	位置	1(左上)／2(左下)／3(右下)／4(右上)	マルチ画面＞マルチ:小窓の表示位置を選択します。
サブ画面枠色	黒／青	マルチ画面＞マルチ／2画面／2画面(4:3):画面の枠色を選択できます。	
音源選択	メイン／サブ	マルチ画面＞マルチ／2画面／2画面(4:3):マルチ画面表示時の音源を選択します。	
マルチ画面切替		マルチ画面＞マルチ／2画面／2画面(4:3):メインとサブの映像を交換します。	

■PC(VGA)入力時の設定メニュー

2-a PC 設定

設定種目	項目 1	項目 2	選択項目	設定内容	
映像設定	コントラスト		0~100	コントラストを調整します。	
	ブライトネス		0~100	画面の明るさを調整します。	
	色温度	色温度	ノーマル／暖色／寒色／ユーザー		画面の色温度を調整します。
		Red	0~100		色温度＞ユーザー：画面の赤色を調整します。
		Green	0~100		色温度＞ユーザー：画面の緑色を調整します。
		Blue	0~100		色温度＞ユーザー：画面の青色を調整します。
	自動調整				画面位置を自動調整します。
シャープネス		0~100		画面のエッジを強調し引き締まった画像に調整します。	

2-b 音声設定

設定種目	項目 1	項目 2	選択項目	設定内容	
音声設定	音量		0~100	内蔵スピーカーの音量を調整します。	
	消音		オフ／オン	スピーカーから音が出ないように設定します。	
	サウンドモード	サウンドモード	標準／映画／鮮明／ユーザー		好みの音声をパターンで選択できます。
		低音	0~100		サウンドモード＞ユーザー：音声の低音を調整します。
		高音	0~100		サウンドモード＞ユーザー：音声の高音を調整します。
		バランス	0~100		サウンドモード＞ユーザー：音声のバランスを調整します。

2-c OSD 設定

設定種目	設定項目	選択項目	設定内容
OSD 設定	言語	日本語／英語／ フランス語／ドイツ 語／スペイン語／ イタリア語／トルコ 語／ポーランド語 ／チェコ語	メニューの表記言語を選択します。
	ID	0~100	初期値“0”のまま使用します。
	ガンマ特性	0~2	ガンマ値を調整します。
	フリーズ		使用しません。
	OSD 表示時間	0~100	メニューの表記時間を選択します。
	OSD 表示濃度	0~100	メニューの表示濃度を調整します。
	工場出荷時		工場出荷時設定に戻します。(リセット) ※押した瞬間リセットされます。リセットには 10 秒程かかります。
バージョン		バージョンが表示されています。	

2-d 画面拡張設定

設定種目	設定項目	選択項目	設定内容
画面拡張設定	画面表示		使用しません。
	スキャンサイズ		使用しません。
	水平位置	0~100	画面の水平表示位置を調整します。
	垂直位置	0~100	面の垂直表示位置を調整します。

2-e マルチ画面設定

設定種目	設定項目	選択項目	設定内容
マルチ画面設定	マルチ画面	オフ／マルチ／2画面／2画面(4:3)	PinP(マルチ画面)表示、2画面表示を設定します。
	サブ画面選択	DVI／HDMI／SDI／AV1／AV2／S VIDEO	マルチ画面＞マルチ／2画面／2画面(4:3):サブ画面の表示ソースを選択します。
	サブ画面サイズ	小／大／中	マルチ画面＞マルチ:サブ画面の表示サイズを選択します。
	位置	1(左上)／2(左下)／3(右下)／4(右上)	マルチ画面＞マルチ:小窓の表示位置を選択します。
	サブ画面枠色	黒／青	マルチ画面＞マルチ／2画面／2画面(4:3):画面の枠色を選択できます。
	音源選択	メイン／サブ	マルチ画面＞マルチ／2画面／2画面(4:3):マルチ画面表示時の音源を選択します。
	マルチ画面切替		マルチ画面＞マルチ／2画面／2画面(4:3):メインとサブの映像を交換します。

□ショートカットメニュー

映像が表示されている状態で「ITEM」ボタンを押すとショートカットメニューが表示されます。

「ITEM」ボタンを押すと設定項目が切り替わり、「▲」「▼」ボタンで値を変更します。

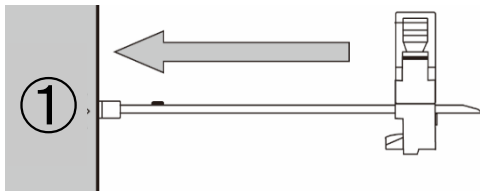
音量→コントラスト→ブライトネス→彩度→色相→シャープネス→Red→Green→Blue

※PC(VGA)入力時は再度、色相、シャープネスは設定できません。

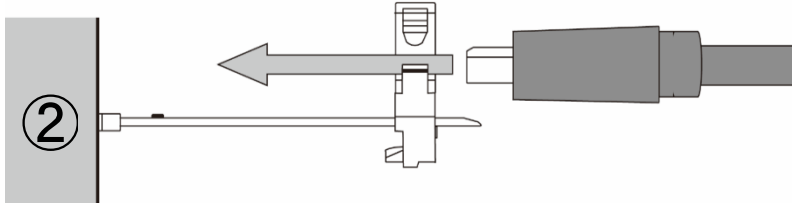
□ケーブル固定クランプについて

付属のケーブル固定クランプは以下のように取り付けてください。

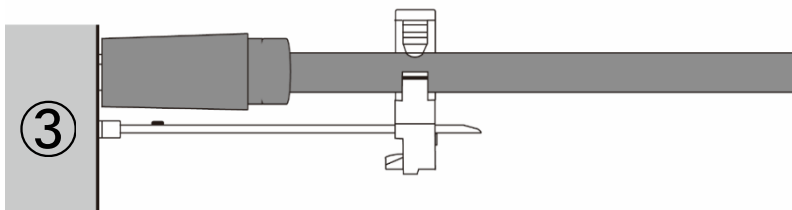
※ケーブル固定クランプは機器から取り外すことはできません。ご使用の際はよくご確認の上、ご利用ください。



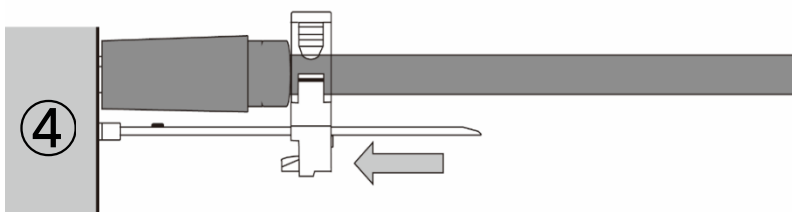
① ケーブル固定クランプを固定したい端子に①の通り、奥まで差し込んでください。



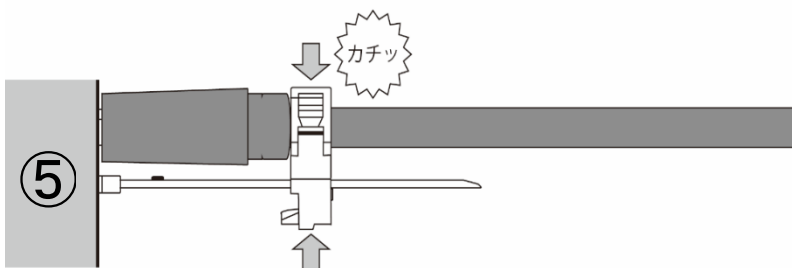
② 図のようにケーブルを通してください。



③ ケーブルを接続端子に接続してください。



④ ケーブルが緩まない位置までケーブル固定クランプのスライド部分をスライドさせてください。



⑤の通り、カチッとなるまでクランプを閉じてください。



ケーブル固定クランプ(5 本入り)

型番: CC-001

標準価格: オープン

JANCODE: 458216923992

□その他オプション品

ご購入は弊社ダイレクトショップ、または、販売店にご要望ください。



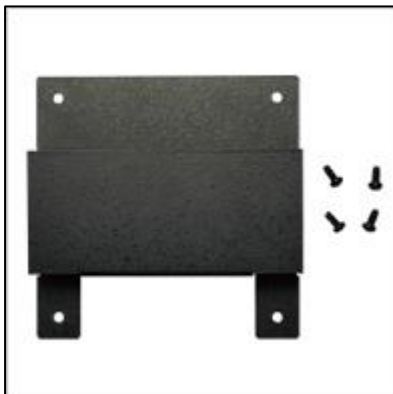
SG シリーズ専用直立スタンド

SG シリーズ専用のディスプレイ用直立スタンドです。SG_STD 専用穴を使うので、ディスプレイを自立させた状態で背面の VESA100x100mm 穴も併用できます。

型番: SG_STD

標準価格: オープン

JANCODE: 4582169234930



SG シリーズ専用 AC アダプターホルダー [VESA 100x100mm 対応]

SG シリーズ専用の AC アダプターホルダーです。ディスプレイ背面 VESA100x100mm 穴に装着し AC アダプターのボックス部分を格納できます。

型番: HLDR_001

標準価格: オープン

JANCODE: 4582169234947



L 型 BNC アダプター

型番: BNCLA

標準価格: 680 円(税別)

JANCODE: 4582169232561



L 型 HDMI アダプター

型番: HDMILA

標準価格: 680 円(税別)

JANCODE: 4582169232578



L 型 DVII アダプター

型番: DVILA

標準価格: 680 円(税別)

JANCODE: 4582169232585



L 型 VGA アダプター

型番: VGALA

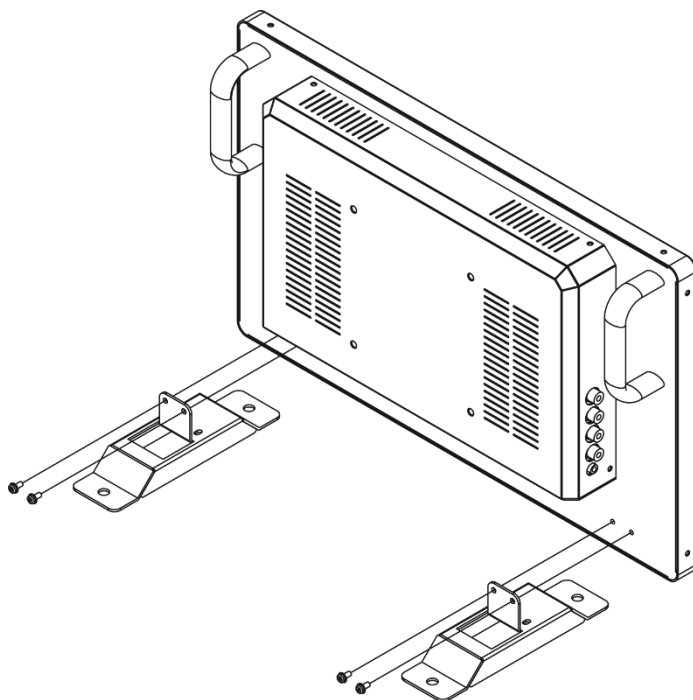
標準価格: 680 円(税別)

JANCODE: 4582169232592

□オプション専用スタンド(SG_STD)の取付け方

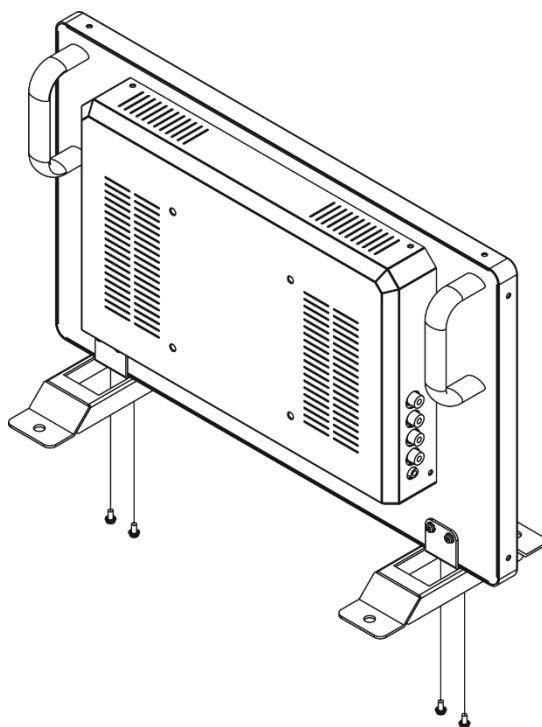
以下、図の通り取り付けてください。

①



① モニター背面の SG_STD 用ネジ穴にスタンドを取付けてください。

②

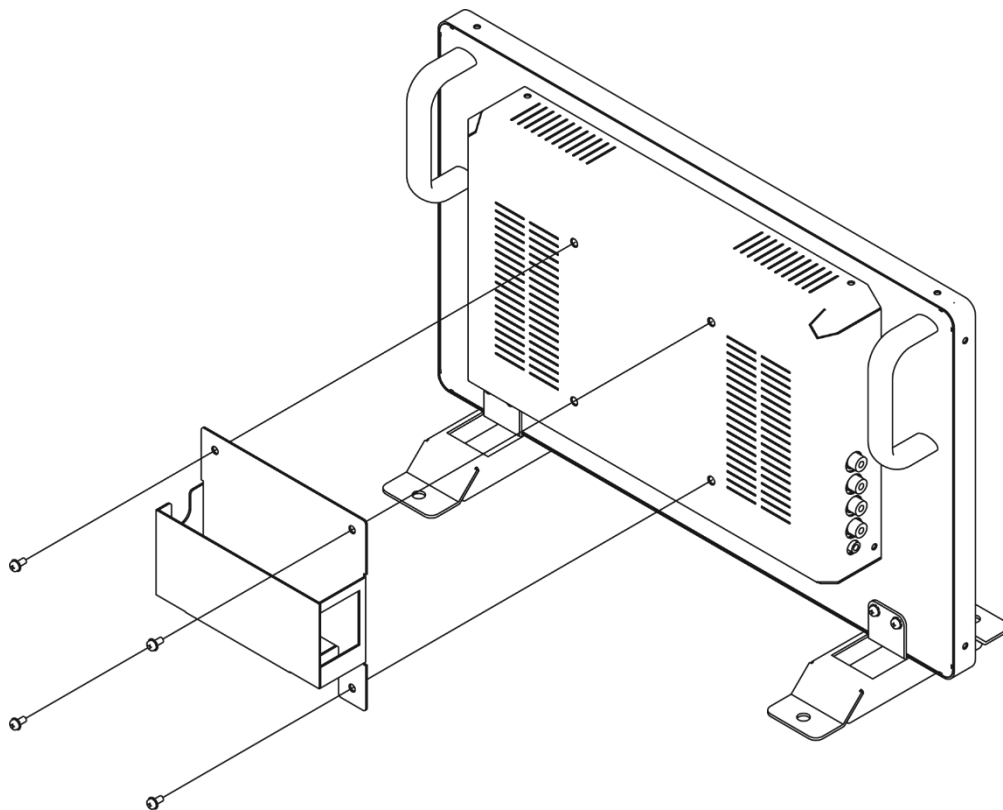


② 底面からネジを閉めて固定してください。

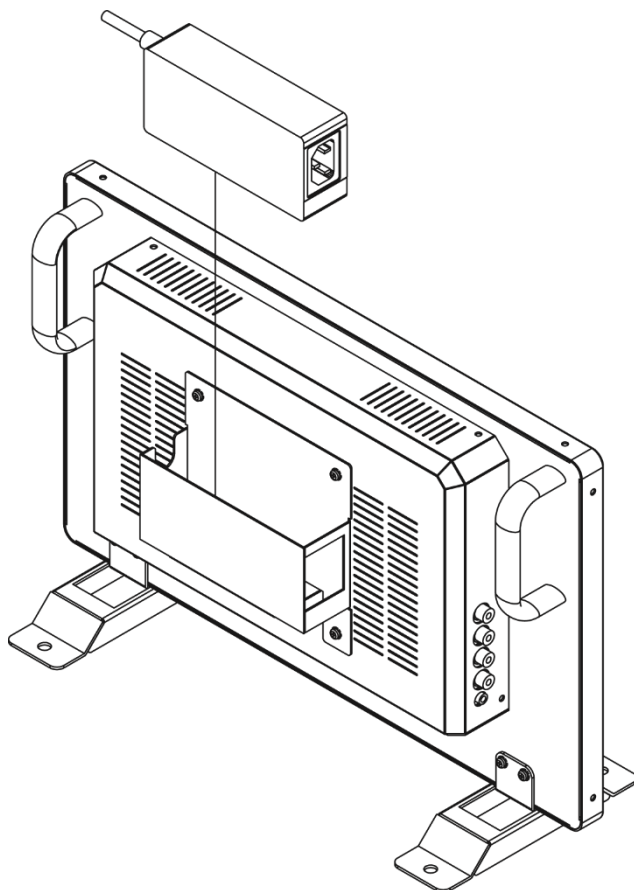
□オプション専用 AC アダプターホルダー(HLDR_001)の取付け方

以下、図の通り取り付けてください。

- ①
- ① モニター背面の
VESA100x100 mm穴へ
取付けてください。

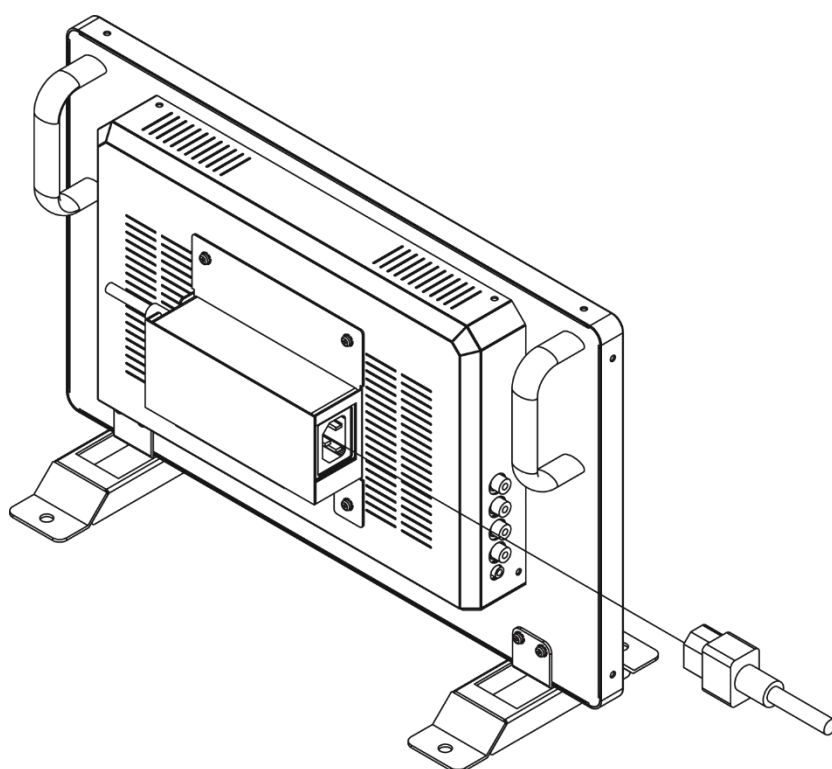


②



② AC アダプター
(アダプター側)をセ
ットしてください。

③



③ 最後にACアダ
プター(ケーブル側
を接続してくださ
い。

□対応入力信号

SDI 信号入力対応解像度と周波数

規格	解像度	周波数
SD	480	59.94i
	576	50i
HD	1080	50i
		59.94i
		60i
		23.98p
		24p
		25p
		29.97p
		30p
	720	50p
		59.94p
3G (Level A/B)	1080	60p
		50p
		59.94p
		60p

※YCbCr 4:2:2 10bit

HDMI 信号入力対応解像度と周波数

解像度	周波数(Hz)
480i	59.94/60
480p	59.94/60
576i	50
576p	50
720p	50/59.94/60
1080i	50/59.94/60
1080p	23.976/23.98/24/25/29.97/30/50/59.94/60

※HDCP 2.2 は非対応です。

DVI-D 信号入力対応解像度と周波数

解像度	垂直周波数(Hz)
640x350	85
600x400	85
640x480	60
720x400	85
800x600	60/75/85
832x624	75
852x480	60
1024x576	60
1024x768	60/75/85
1152x864	75
1152x870	75
1280x768	60/75/85
1280x720	60
1280x960	60/85
1280x1024	60
1360x768	60
1400x768	60
1400x1050	60
1440x1050	60
1440x960	60
1600x1024	60
1680x1050	60
1600x1200	60
1920x1080	60
1920x1200	60

※RGB フォーマットのみ対応です。

VGA 信号入力対応解像度と周波数

解像度	垂直周波数(Hz)
640x350	85
600x400	85
640x480	60
720x400	85
800x600	60/75/85
1024x768	60/75/85
1152x864	75
1152x870	75
1280x720	60
1280x768	60/75
1280x960	60
1280x1024	60
1360x768	60
1365x1024	60
1680x1050	60
1600x1200	60
1920x1080	60
1920x1200	60

ビデオ・Sビデオ信号入力対応解像度と周波数

フォーマット	解像度
NTSC	720x480/704x480

□製品仕様

製品型番		SG1560S	SG1850S	SG2150S
本体色		ブラック		
液晶	サイズ	15.6 インチ	18.5 インチ	21.5 インチ
	パネル方式	AAS	IPS	
	解像度	1920 x 1080		
	輝度	450 cd/m2	350 cd/m2	250 cd/m2
	コントラスト比	800:1	1000:1	3000:1
	視野角(H/V)	170° /170°	178° /178°	
入力	3G-SDI (BNC)/ HDMI(HDCP 対応)/ DVI-D(HDCP 対応)/ VGA(D-Sub15ピン) / ビデオ(BNC)x 2 / Sビデオ / モノラルビデオ音声(RCA)x 2 / PC 音声(3.5mm ミニ)x 1			
出力	3G-SDI (BNC) / ビデオ(BNC)x 2 / モノラルビデオ音声(RCA)x 2			
スピーカー	2W x 2(L/R)			
VESA 規格	100 x 100 mm			
電源	DC 12V			
消費電力	最大 32W			
動作温度	0 ~ 40℃			
保存温度	-20 ~ 60℃			
動作湿度/ 保存湿度	10 ~ 80%(結露なきこと)			
本体寸法(mm) ※突起物含まず	376.6x232.7x55	441.2x271.4x58	506.4x309x59	
本体重量	約 3,000g	約 3,600g	約 4,500g	
同梱物	AC アダプター(アダプター側/ケーブル側)/ ケーブル固定クランプ x 2 /VGA ケーブル/RCA 赤白ケーブル /リモコン/保証書			
保証期間	ご購入から 1 年間			
適合認証	FCC/CE/RoHS/PSE(AC アダプター)			

※ HDCP 2.2 は非対応です。

※ AC アダプターホルダーを使用する場合、背面 VESA 100x100mm ネジ穴が塞がるため壁掛けはご利用になれません。

※ ディスプレイにはスタンドは付属しておりません。自立させるためには【型番:SG_STD】または、市販の VESA100x100mm 対応モニター用スタンドが必要です。

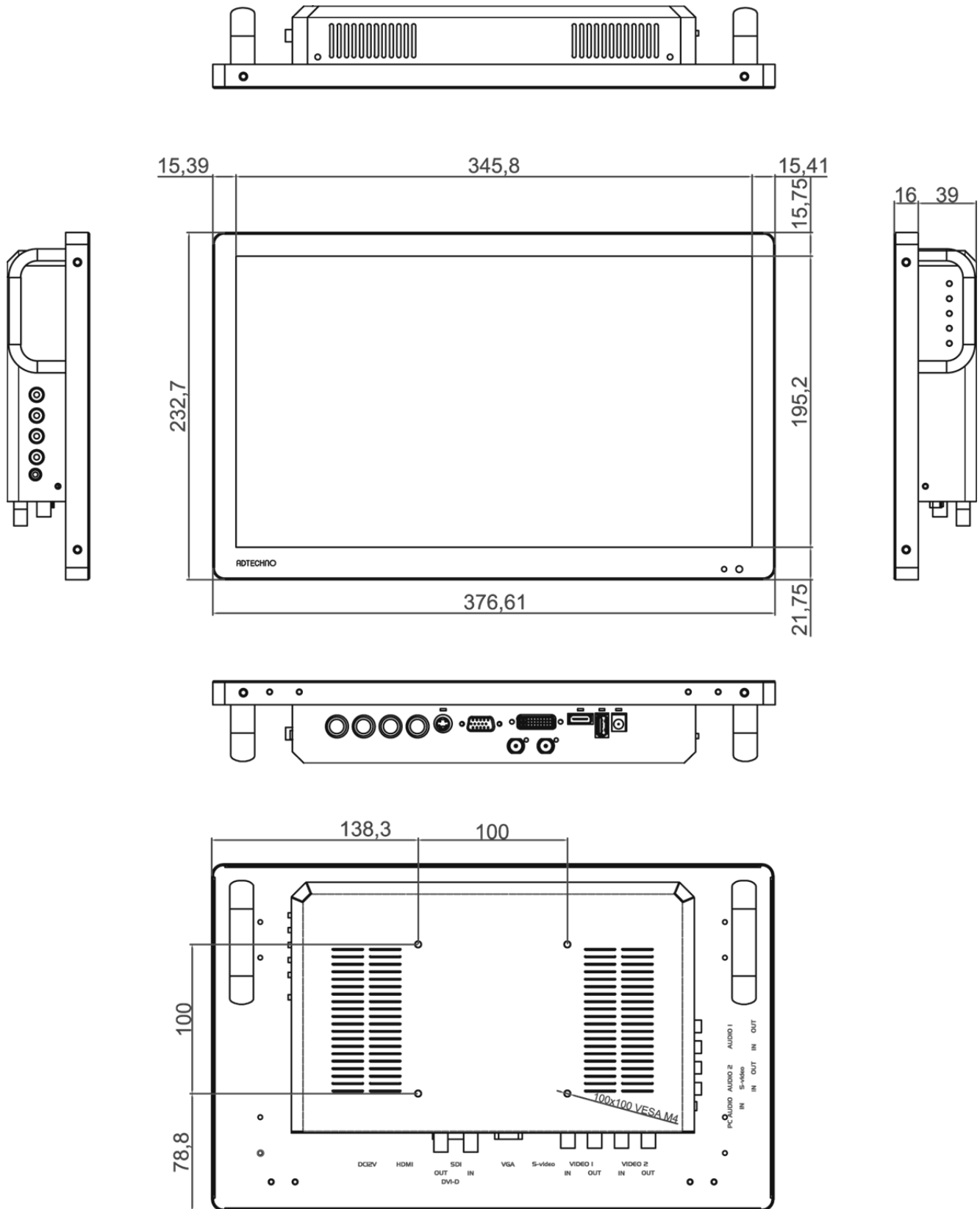
※HDMI、HDMI ロゴ、および High-Definition Multimedia Interface は、HDMI Licensing LLC の商標または登録商標です。

※外観、および各仕様につきましては予告なく変更する場合がございます。予めご了承ください。

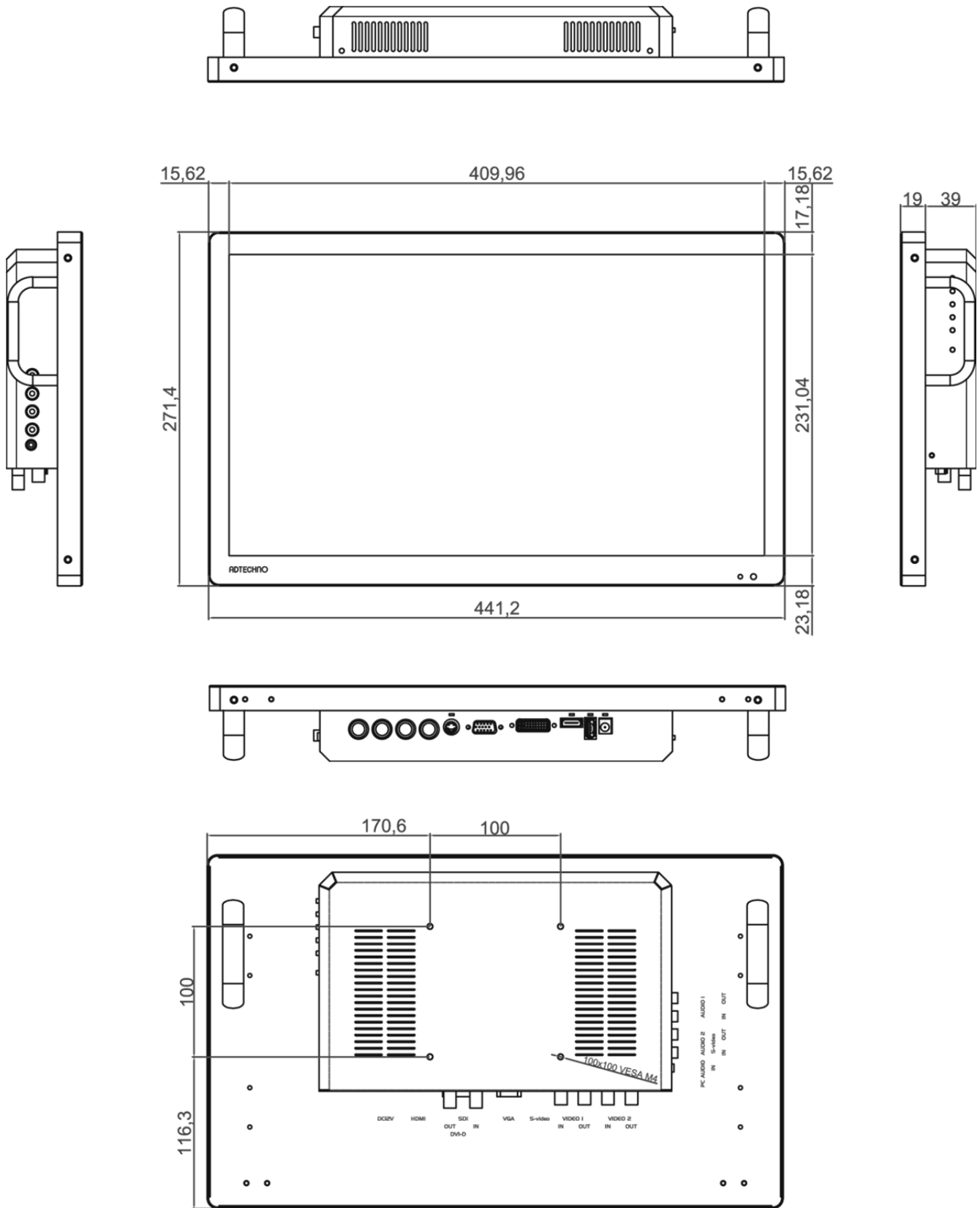
※全ての機器との動作を保証するものではありません。

外形寸法図

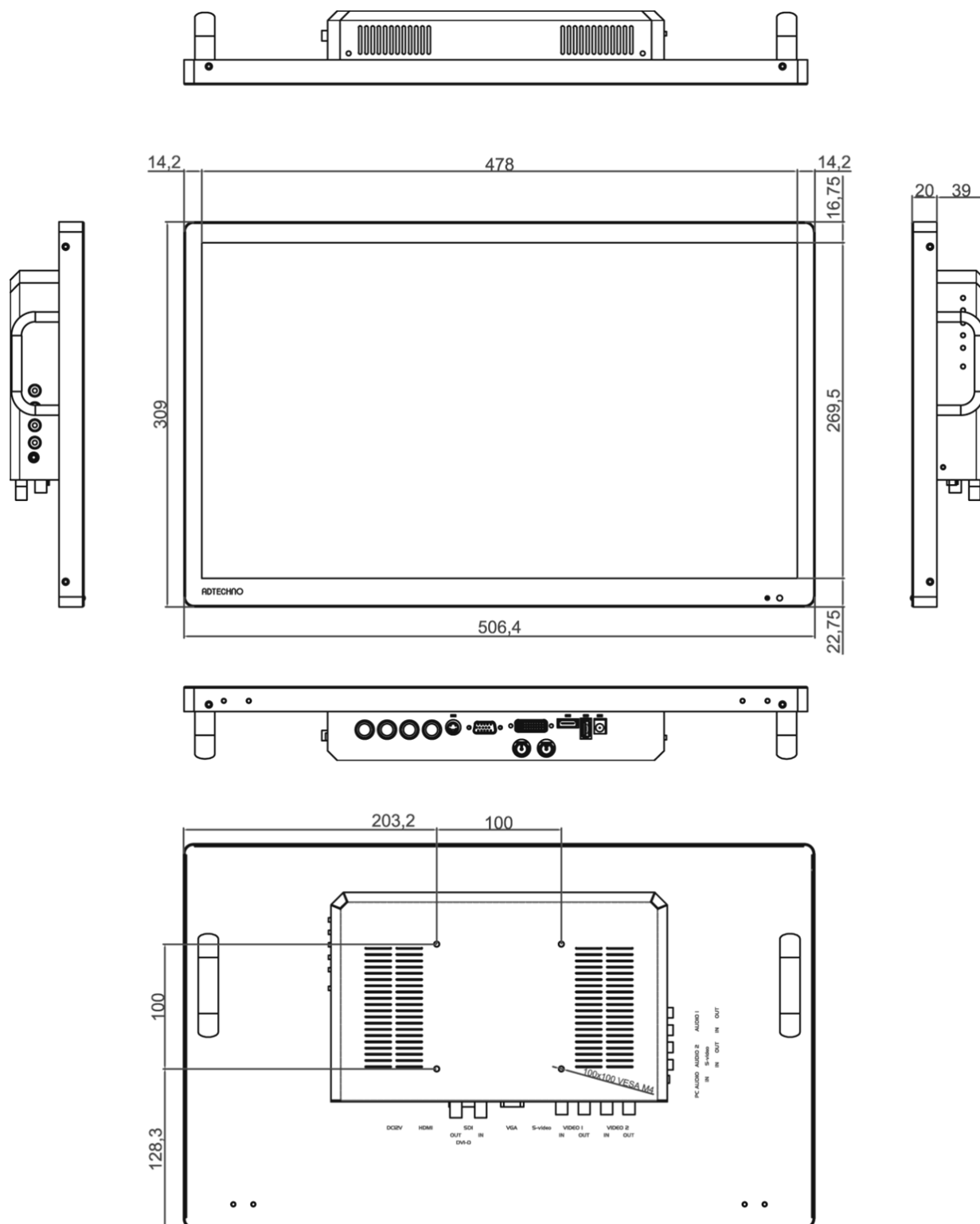
SG1560S



SG1850S



SG2150S



□FAQ

電源が付かない。

- ① AC アダプターはコンセント、本体ともにしっかりと奥まで接続されていますか。
- ② モニター本体の電源ランプは点灯していますか。(赤色に点灯している場合は、モニター本体側の電源ボタンを数回押してください。)

音が出ない。

- ① ビデオ入力・VGA 入力の際音声ケーブルは接続されていますか。VGA 及び DVI 接続時の音声入力は、音声ケーブルを PC AUDIO IN へ接続して音声信号を入力してください。
- ② リモコン、又は、本体のカーソルボタンから音量を上げてください。
- ③ リモコンのミュート機能が有効になっていませんか。

映像がでない。

- ① 接続した映像機器と同じ入力に設定されていますか。入力設定切替(A/V)ボタンより、入力設定を合わせてください。
- ② ケーブルはきちんと接続されていますか。
- ③ 対応入力信号をご確認ください。対応解像度以外の信号は映すことができません。

映像は出るが、変な色合いで表示される。

- ① 輝度やコントラストは正常に設定されていますか。本体の輝度・コントラスト等より調節を行ってください。
- ② カラー表示が有効になっていませんか。
- ③ 対応入力信号をご確認ください。対応解像度以外は正しく映らない場合があります。

電源を付けてもすぐ画面が消える。

- ① 外部機器よりモニターへの出力はされていますか。
- ② 接続した映像入力ケーブルでの入力切替設定になっていますか。
- ③ 一定時間信号が入力されないと自動的に電源が落ちます。

リモコンが動作しない。

- ① キーロック機能が有効になっていないかご確認ください。本体側の『MENU』『ITEM』ボタンを同時に 3 秒以上押してオフにしてください。
- ② 試供品のボタン電池が消耗している場合があります。電池(CR2025)を交換してください。
- ③ リモコンの ID ボタンを押して、モニター上に表示される ID 番号を、リモコンの数字ボタンで設定するか、本体の MENU ボタンから工場出荷時にリセットをしてください。

AC アダプターの抜き差しだけで映像の表示 ON/OFF はできますか。

- ① モニター側の入力信号設定が映像出力機器からの映像信号に設定された状態でモニターと映像出力機器間のケーブルが接続された状態であれば AC アダプターの抜き差しだけでの映像表示 ON/OFF は可能です。モニターに電源が入ると自動的に映像出力機器からの信号を認識し映像表示されます。

本体のメニューボタンや電源、切替ボタンが反応しない。

- ① キーロックの状態をご確認ください。本体側の『MENU』『ITEM』ボタンを同時に 3 秒以上押し続けてください。

ケーブル固定クランプが抜けません。

- ① ケーブル固定クランプは機器に一度挿し込むと取り外すことができません。間違えて差し込んでしまった場合は販売店や弊社サポートまでお問合せ下さい。

画面がずれている

- ① VGA 接続の場合、メニュー画面より水平位置、垂直位置を調整して下さい。
- ② VGA 接続の場合、本体側部の【▲】ボタンを押す、またはメニューから画面自動調整を行って下さい。
- ③ メニュー画面よりリセットを行って下さい。

画面の自動調整ができない

- ① VGA での入力時のみ有効になります。VGA 以外の入力時には調整は行えません。

表示映像の縦横比が正常な比率で表示されない

- ① メニュー画面より画面表示→画面拡張設定にて、解像度に合わせて 4:3 か 16:9 に変更して下さい。
- ② PC(VGA)接続の場合、アスペクト比を変更することはできません。

スタンドが付属していない

- ① 本製品はスタンドが付属しておりません。

□サポート専用ダイヤル

TEL : 03-5206-3338

受付時間 : 月～金 9:00～17:00 ※祝祭日、年末年始を除く
サポート専用ダイヤルにお電話される前に・・・
お問合せの前に以下内容をご確認下さい。

- ・FAQ
- ・弊社製品の型番
- ・ご質問内容(症状)

※可能な限りお電話しながら操作可能な状態でご連絡下さい。

本製品は日本国内での対応となります。国外での使用に関して発生した不具合に関してはいかなる責任も負いかねます。

また日本国外からの問い合わせ、技術サポートは行っておりません。

問い合わせ票

技術的なお問い合わせはできる限り本票を使用して下さい。
お手数ですが、A4 拡大コピーを取られてからご利用下さい。
できる限り FAX をご利用下さい。 FAX:03-5206-3339

依頼日: 年 月 日

商品名: 3G-SDI Level A/B 入出力対応フル HD 液晶パネル搭載 ワイド業務用マルチメディアディスプレイ

製品型番: SG1560S/SG1850S/SG2150S ※該当する型番に○を付けてください。

ご氏名: ご購入日: 年 月 日

フリガナ: ご購入店:
ご住所: シリアル No:

TEL: FAX:

メールアドレス:

お問い合わせ内容:

(なるべく詳しくお書き下さい)

接続機器の使用環境

メーカー:
型番:
CPU:
OS:
サウンドカード:
その他:

回答:

担当: