



MV1330
ATEM Mini シリーズ専用
13.3 型モニター搭載キャリーケース
取扱説明書

安全上のご注意

この度は、MV1330 をご購入いただき、誠にありがとうございます。



この取扱説明書は、本製品の使い方と使用上の注意事項について記載しています。


本製品をご利用になる前に必ず本書をお読みにになり、内容をご確認のうえにご利用ください。本製品を安全に正しくお使い頂き、お使いになる方や他の人への危険、財産への損害を未然に防止するために守って頂きたい事項を示しています。

安全にお使いいただく為に

誤った取扱いをした場合に生じる危険とその程度を次の区分にて説明します。

本取扱い説明書内に使われている記号(例)の意味は下記の通りです。

 警告	誤った取り扱いをしたときに、死亡や重症に結びつく可能性があるもの。
 注意	誤った取り扱いをしたときに継承または建築物・財産などの損害に結びつくもの。

	操作に関するヒントまたは追加情報です。
---	---------------------

 **警告**

- 本取扱説明書で記載されている以外の使い方をしないでください。本取扱説明書の指示に従わずに起きた、いかなる事故・損害に対して、弊社は一切責任を負いません。
- 機器内部に燃えやすいものや、金属などを入れないでください。また、水などをかけないでください。感電や火災の恐れがあります。上記の状態になった場合はすぐにご使用を中止し、販売店または弊社カスタマーサービスにご連絡ください。
- 本製品および、使用するケーブル類を他の高温部(暖房機器など)に近づけないでください。変形したり、保護部が溶けたりし、感電や火災の恐れがあります。
- 本製品の分解、改造は絶対に行わないでください。機器の故障や感電、火災などの恐れがあります。使用中に本体から煙が出たり、異臭・異音等が発生したりする場合は、すぐに使用を中止してACアダプターおよびご使用のすべてのケーブルを抜き、販売店または弊社までご連絡ください。
- ACアダプター、および電源コードを抜き差しする場合は、必ず挿入部を持って抜いてください。コードを引っ張って抜いたりすると、ケーブルの断線、動作不具合、感電や火災の恐れがあります。

 **警告**

- 濡れた手で、本製品およびケーブル類を触らないでください。感電や故障の恐れがあります。
- お手入れの際は、接続ケーブルをすべて抜いてから行ってください。また、科学雑巾、ベンジンやシンナーなどの有機溶剤は使用しないでください。水洗いは絶対に行わないでください。変色や変形、故障の原因になります。汚れがひどい時は、薄めた中性洗剤を柔らかい布に付けてよく絞ってからふき、その後乾いた布で水分を拭き取ってください。
- 本製品は安定した場所に設置してご使用ください。不安定な場所から落としたり、ぶついたりするなどの衝撃を与えないでください。故障や破損の原因となります。
- 長時間ご使用にならない場合は、安全のためACアダプター、ケーブル類を全て抜いて保管してください。火災や故障の恐れがあります。
- 本製品は直射日光にあたる場所や、冷暖房機器の近く、温度の高い所(結露しているところ)、ほこりや油、薬品、水などがかかる場所には設置しないでください。

注意

- 本製品を密閉された場所、屋外での使用や、長時間の連続使用は避けてください。
- 付属のACアダプター、および電源コードは専用品です。他社製品はご使用になりません。
- 長時間ご使用にならない場合は安全の為、ACアダプター、ケーブル類を全て抜いて保管してください。
- 本製品は排熱ファンを搭載しておりますので、ファンの通気口を塞がないようにしてください。排熱がうまくいかずに故障する恐れがあります。また、排熱口を定期的に掃除してください。

注意

- 本製品を譲渡された場合、または中古品に関してのサポートは致しかねます。
- 外部的な要因(破損や水没、漏電、過電流など)や、天災などによる故障破損は、サポート対象外です。
- 本製品を廃棄するときは、地方自治体の条例に従ってください。内容については、各地方自治体へお問い合わせください。
- 電源を入れたまま、ケーブルの抜き差しを行わないでください。損傷の原因になり、この原因による故障はサポート対象外となります。
- 本製品を分解されますと保証の対象外となりますのでご注意ください。

※本製品は、医療機器、原子力設備や機器、航空宇宙機器、輸送設備や機器など人命に係わる設備や機器、及び高度な信頼性を必要とする設備や機器としての使用またはこれらに組み込んだの使用は意図されておりません。これら、設備や機器、制御システムなどに本製品を使用され、本製品の故障により、人身事故、火災事故、社会的な損害等が生じても、弊社ではいかなる責任も負いかねます。設備や機器、制御システムなどにおいて、冗長設計、火災延焼対策設計、誤作動防止設計など、安全設計に万全を期されるようご注意願います。

※製品のデザイン、仕様、外観、価格は予告なく変更する場合がありますのでご了承ください。

目次

安全上のご注意	2
目次	5
同梱物の確認	7
各部名称.....	8
ディスプレイと操作パネル	8
接続インターフェース(内部:ATEM Mini 接続側)	9
接続インターフェース(外部:機器接続側)	10
筐体.....	11
本体の開け閉め	12
本体を開ける方法.....	12
本体を閉める方法.....	13
本体ディスプレイの開閉角度	13
リアインターフェースカバーの取り外し.....	13
ATEM mini の装着方法	14
ATEM mini を装着する	14
装着できる製品.....	15
基本操作.....	16
外部機器(カメラなど)を接続する	16
電源を入れる/切る	16
メニューを操作する.....	17
画面設定.....	18
4画面(マルチ画面)で表示する	18
全画面(1画面)で表示する	19
入力切替.....	20
イヤホン出力と設定	20
その他機能.....	22
リセット(工場出荷時設定).....	22
冷却ファンの回転速度を設定する	22
枠線の色と太さを変更する	22
チャンネル名を表示する / 表示しない.....	23
13.3インチディスプレイの色や明るさを設定する.....	23
13.3インチディスプレイのみをオフにする.....	24

資料	25
メニュー一覧	25
入力切替	25
表示設定	25
ファンクション設定	26
画面設定	26
音声設定	26
システム設定	27
信号情報	27
主な仕様	28
外形寸法	29
サポート専用ダイヤル	30
問い合わせ票	31

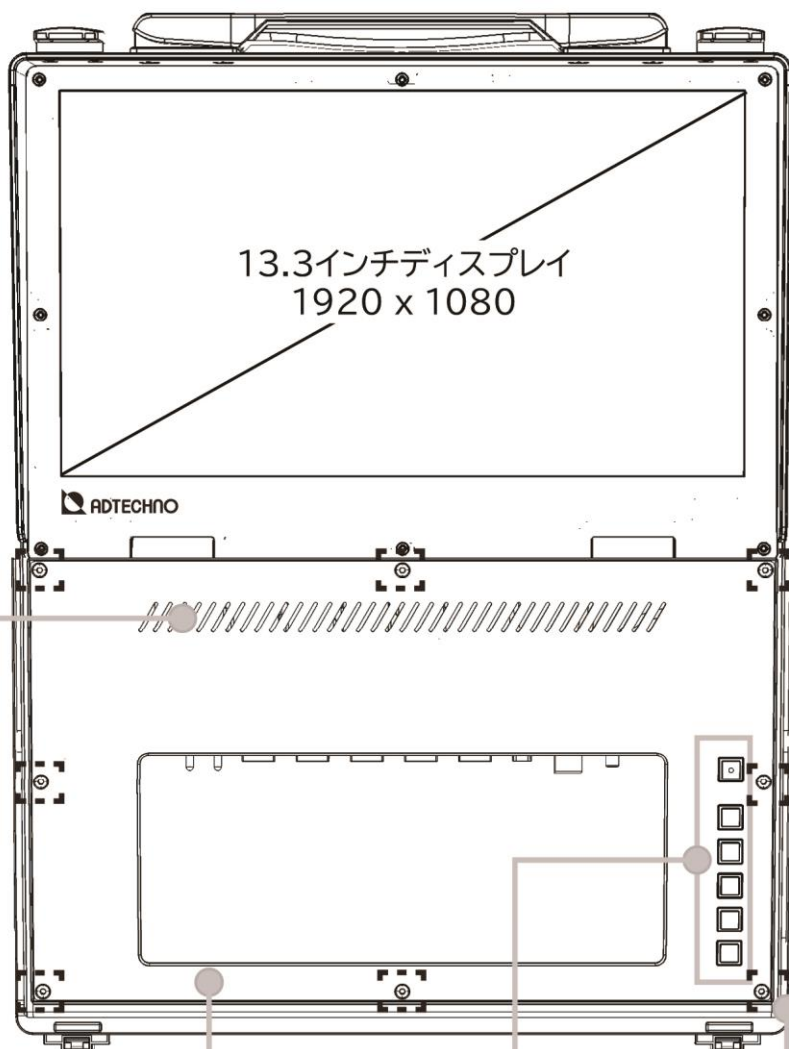
同梱物の確認

※同梱物は必ずご確認ください。

品名	数量	イメージ
MV1330	1 台	
AC アダプター	1 本	
電源コード	1 本	
内部接続用 HDMI ケーブル ※本体に装着されています。	5 本	
六角レンチ	1 本	
パネルカバー固定ネジ(予備)	4 個	
使用上の注意・保証書	1 部	

各部名称

ディスプレイと操作パネル



放熱口

放熱用穴です。
塞がないください。

パネルカバー

装着したATEM
Miniを固定する
パネルカバーで
す。

操作ボタン類

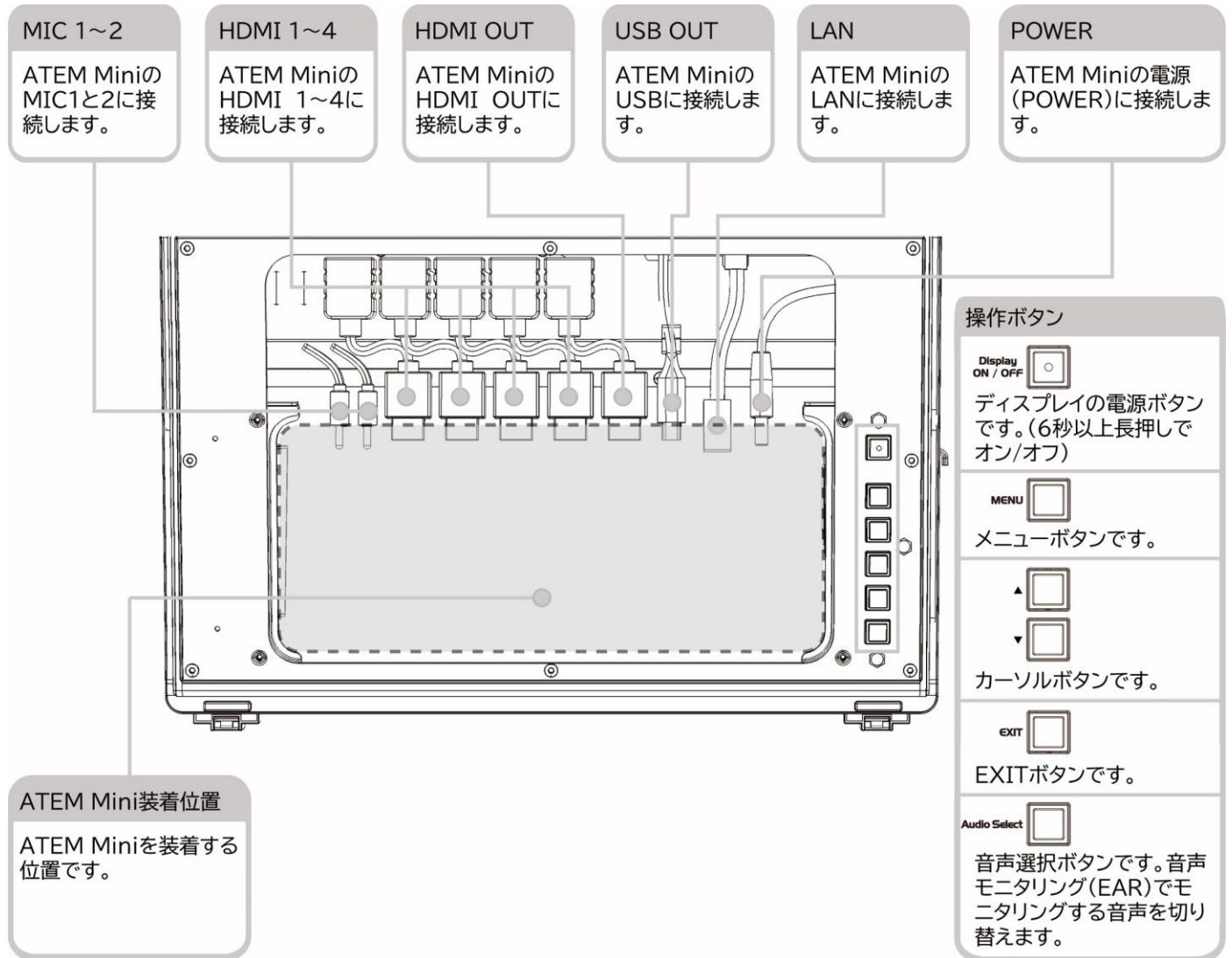
MV1330の操
作ボタン類です。
(詳細は次ページ
参照)

パネルカバー固定ネジ

パネルカバーを固定す
る六角ネジです。付属
の六角レンチで取り外
します。(点線枠8カ所)

接続インターフェース(内部:ATEM Mini 接続側)

誤動作や故障を防ぐため、必ずすべての機器の接続を終えてから電源を入力してください。



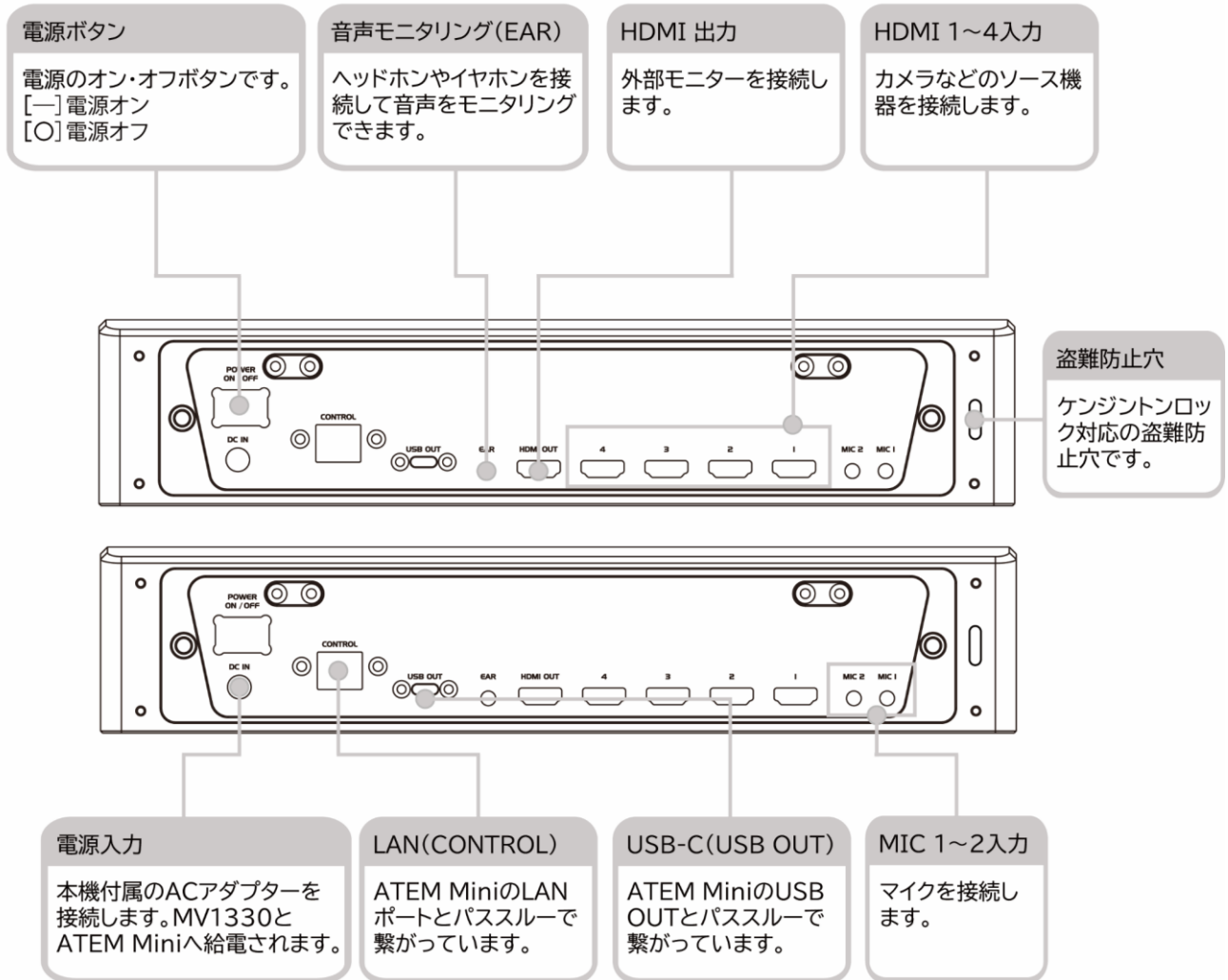
※上の図はパネルカバーを外した状態です。

※パネルカバーの外し方はP14「ATEM Miniの装着方法」をご参照ください。

接続インターフェース(外部:機器接続側)

本機を他の機器と接続する時は、誤動作や故障を防ぐため、必ずすべての機器の音量を絞り、すべての機器の電源を切ってください。

接続する機器のコネクター形状に合ったケーブルや変換プラグをご用意ください。



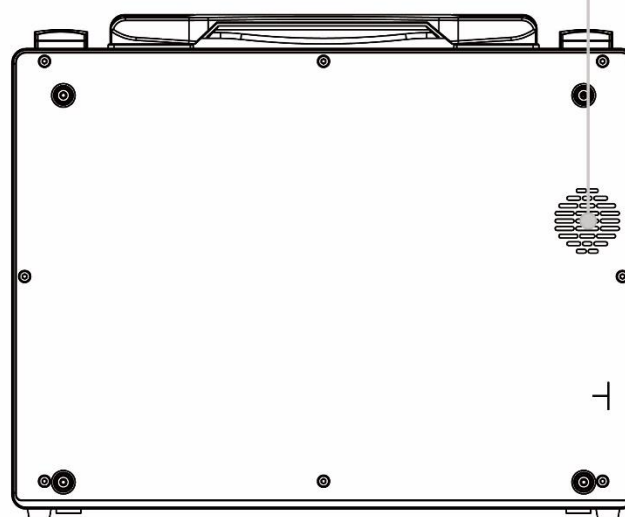
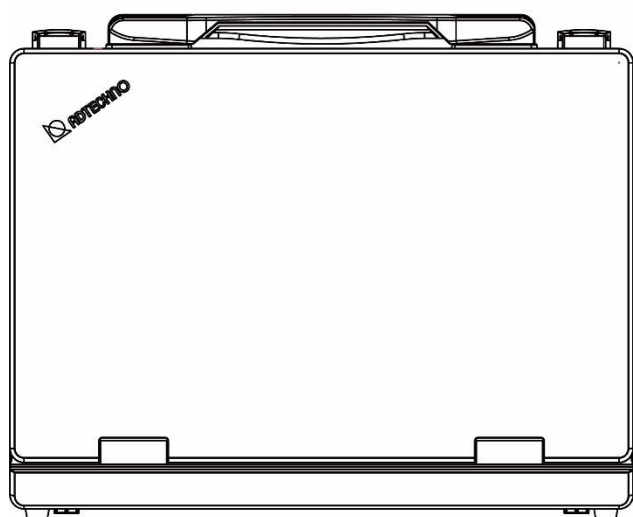
※ATEM Mini シリーズに、MV1330 付属の AC アダプターは使用しないでください。

故障する原因となります。

筐体

吸気口

冷却ファンの吸気用穴です。塞がないでください。

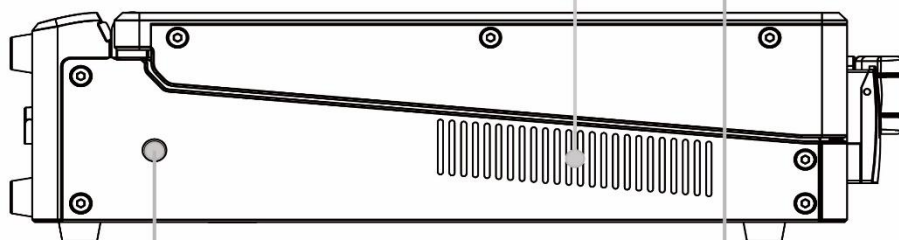
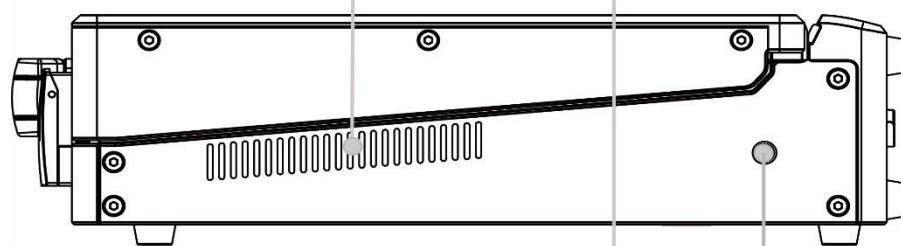


放熱口

放熱用穴です。塞がないでください。

排気口

冷却ファンの排気用穴です。塞がないでください。



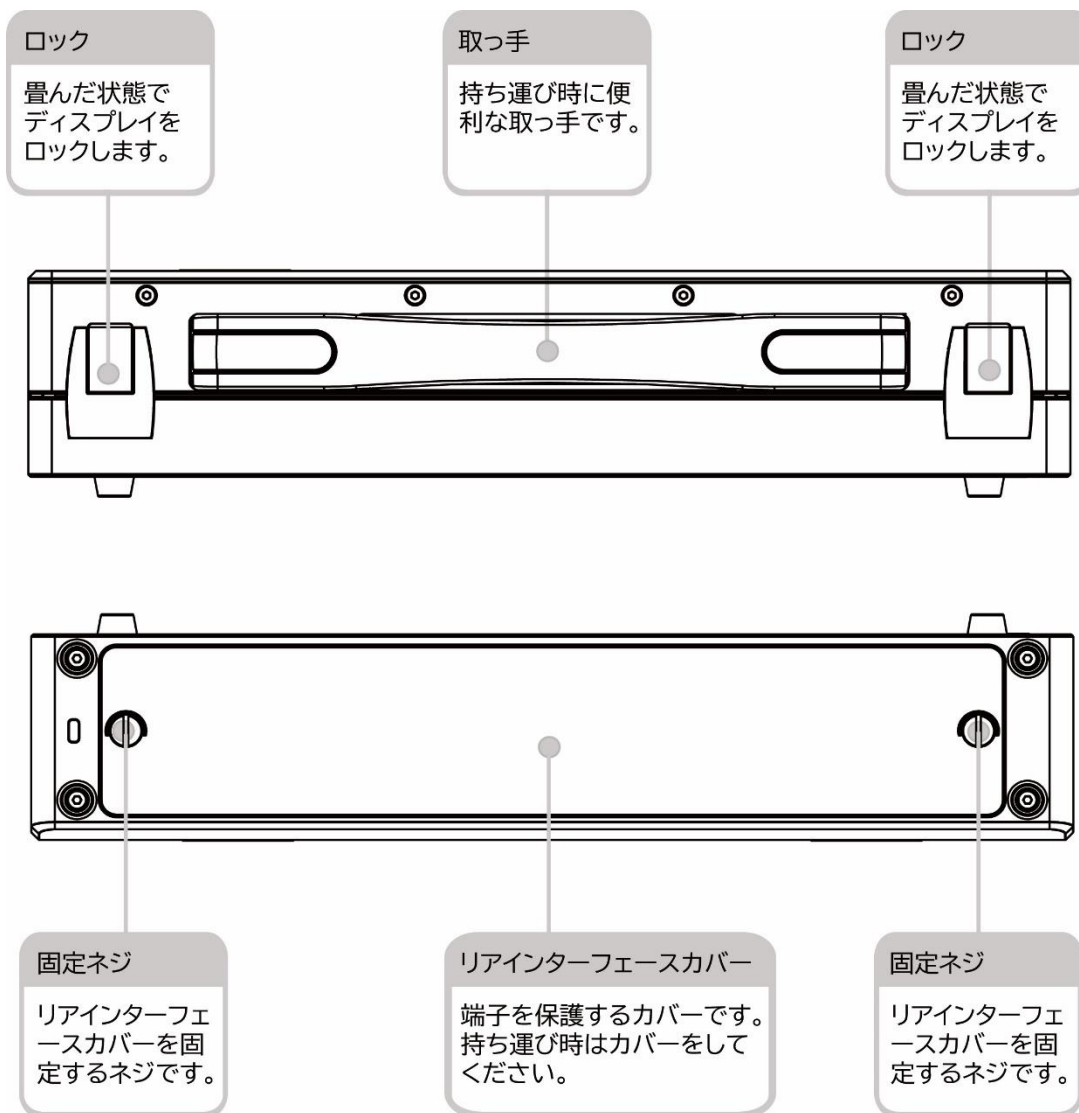
1/4インチ穴

1/4インチネジ穴です。カメラアクセサリを取付できます。

1/4インチ穴

1/4インチネジ穴です。カメラアクセサリを取付できます。

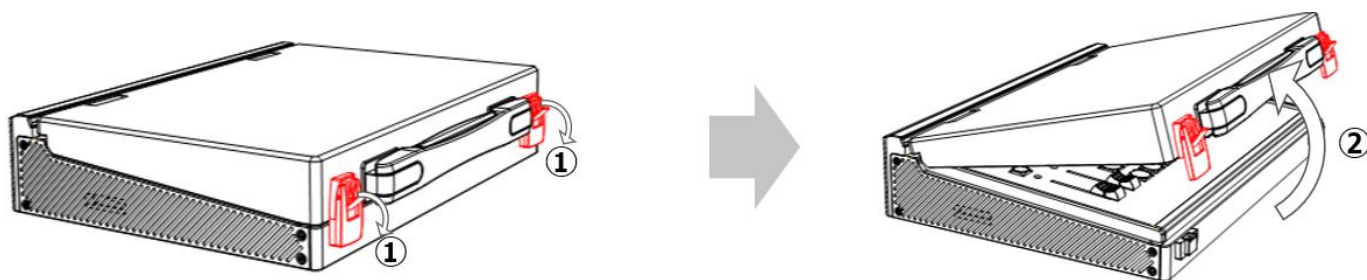
※布や座布団などの上に置かないでください。吸気口が塞がれて故障の原因となります。



本体の開け閉め

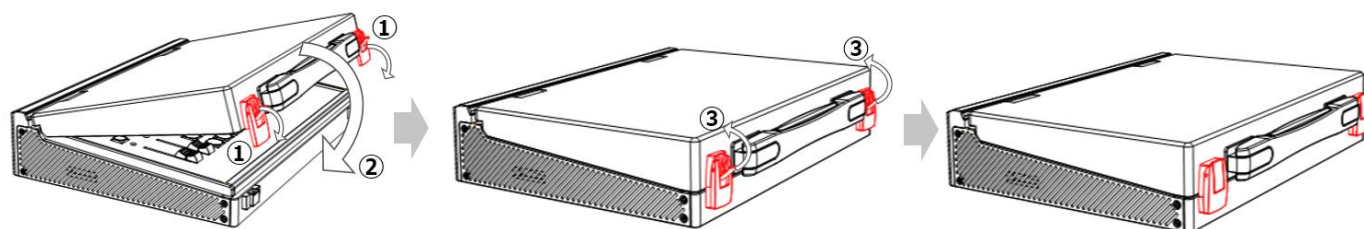
本体を開ける方法

取っ手の両側にあるロックのレバー部分を開け、ロックを解除した状態でディスプレイ部分を開けてください。



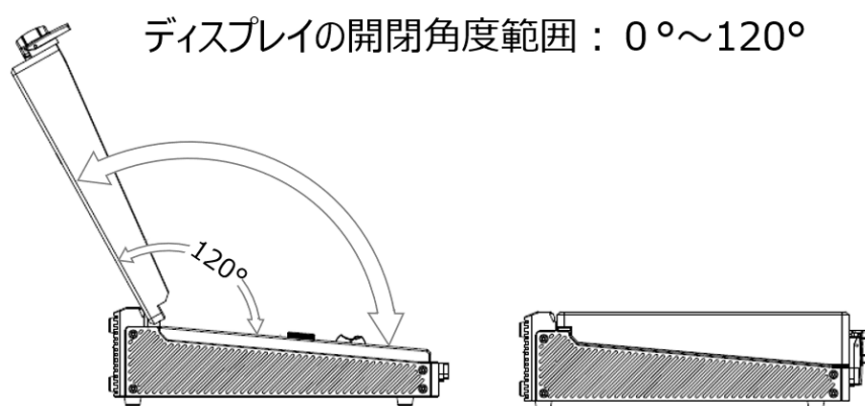
本体を閉める方法

取っ手の両側にあるロックのレバー部分を開け、ロックを解除した後、ディスプレイ部分を閉じ、最後にロックのレバー部分を戻し、ロックを施錠してください。ロックを解除せず、ディスプレイ部分を閉めると、故障の原因になる場合があります。



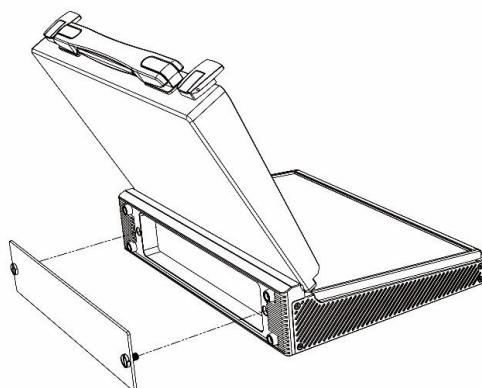
本体ディスプレイの開閉角度

ディスプレイを開閉できる角度は最大 120°となります。最大角度以上にディスプレイを開くと、故障の原因となります。また、ディスプレイを開閉するときは、液晶ディスプレイ部分押しつけないでください。故障の原因となります。



リアインターフェースカバーの取り外し

リアインターフェースカバーの両端に固定用のネジがあります。ネジを回してカバーを取り外してください。破損防止のため、リアインターフェースカバーを取り付けて持ち運びすることをおすすめいたします。



ATEM mini の装着方法

ATEM mini を装着する

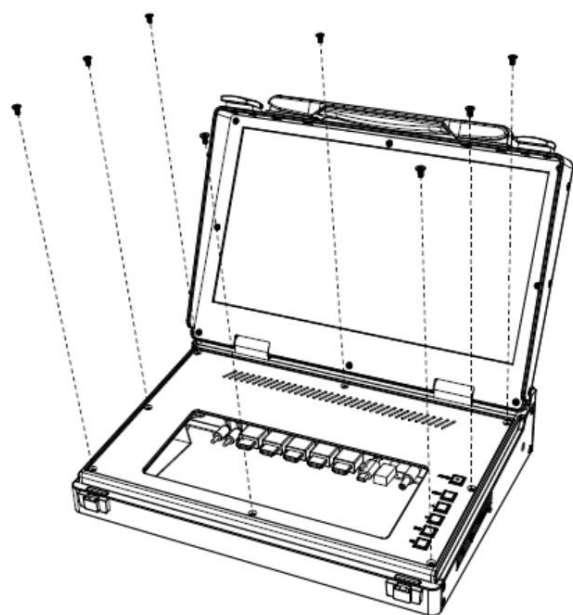
使用する同梱物

六角レンチ	1 本	
-------	-----	---

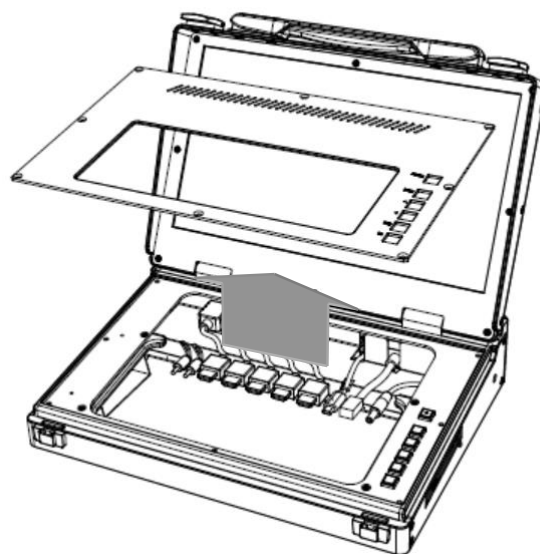
次の手順で ATEM mini を本機に装着してください。取り外す場合は逆の手順で取り外します。

1. 付属の六角レンチを使い、パネル

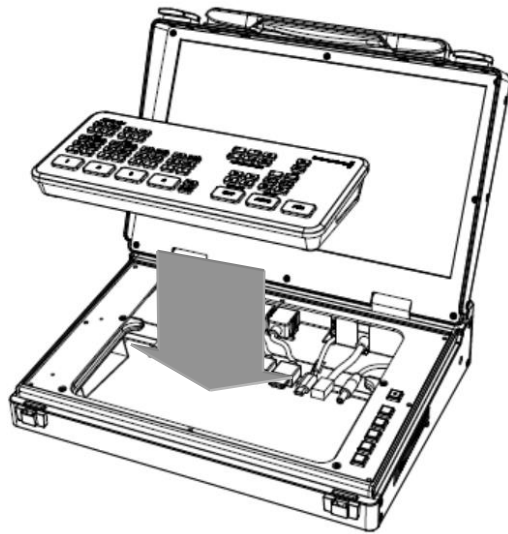
カバー固定ネジを外します。(8 カ所)



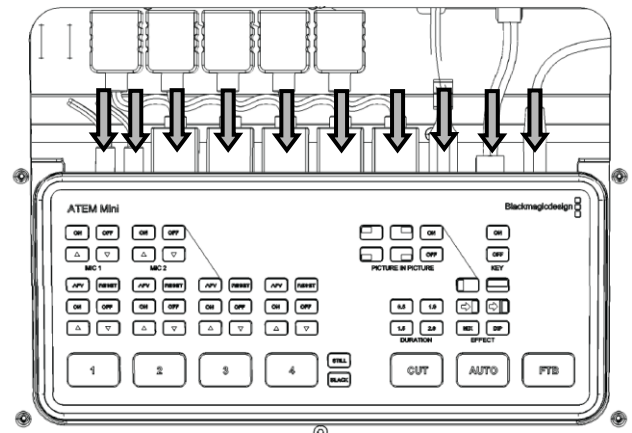
2. パネルカバーを外します。



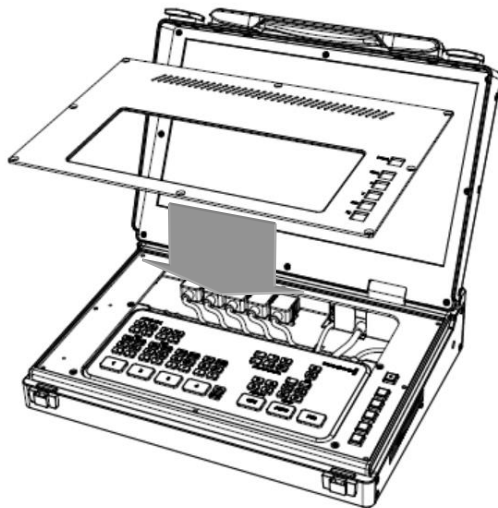
3. ATEM mini を装着します。



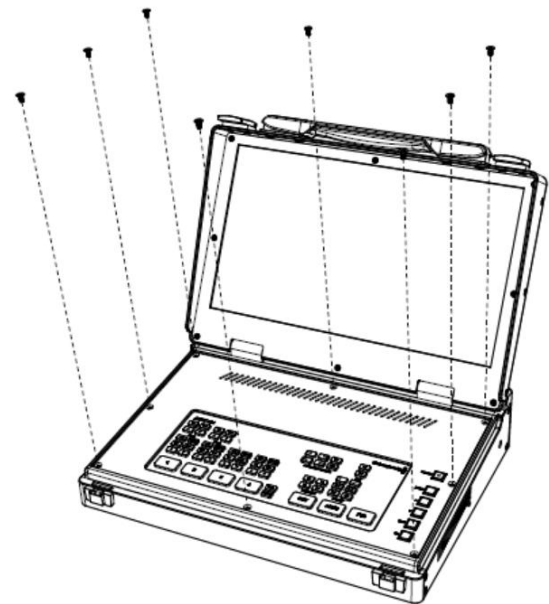
4. 各種ケーブルと ATEM mini を接続します。



5. パネルカバーを取り付けます。



6. 付属の六角レンチを使い、パネルカバー固定ネジを固定します。(8カ所)



※強く締めすぎるとネジが破損しますので、ご注意ください。

装着できる製品

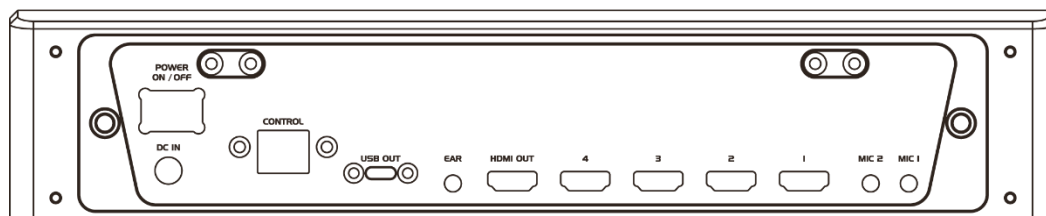
MV1330 は、以下の製品を装着できます。

製品	装着
ATEM Mini	○
ATEM Mini Pro	○
ATEM Mini Pro ISO	○

基本操作

外部機器(カメラなど)を接続する

本機に他の外部機器を正しく接続してください。各接続端子については P10「接続インターフェース (外部:接続機器側)」をご参照ください。



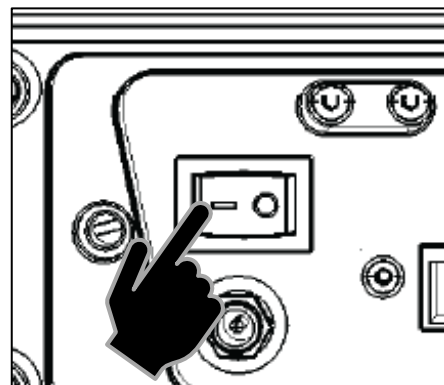
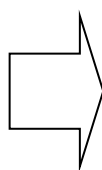
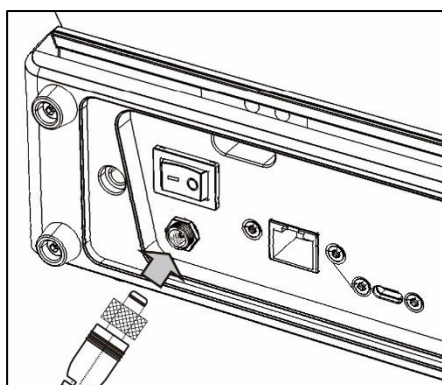
電源を入れる/切る

本機に他の機器を正しく接続したら、必ず次の手順で電源のオン・オフをしてください。誤った手順で操作すると、誤作動や故障の原因になる場合があります。

本機の電源を入切する時は、接続する機器及び本機の音量を最小に下げてください。

電源を入れる手順

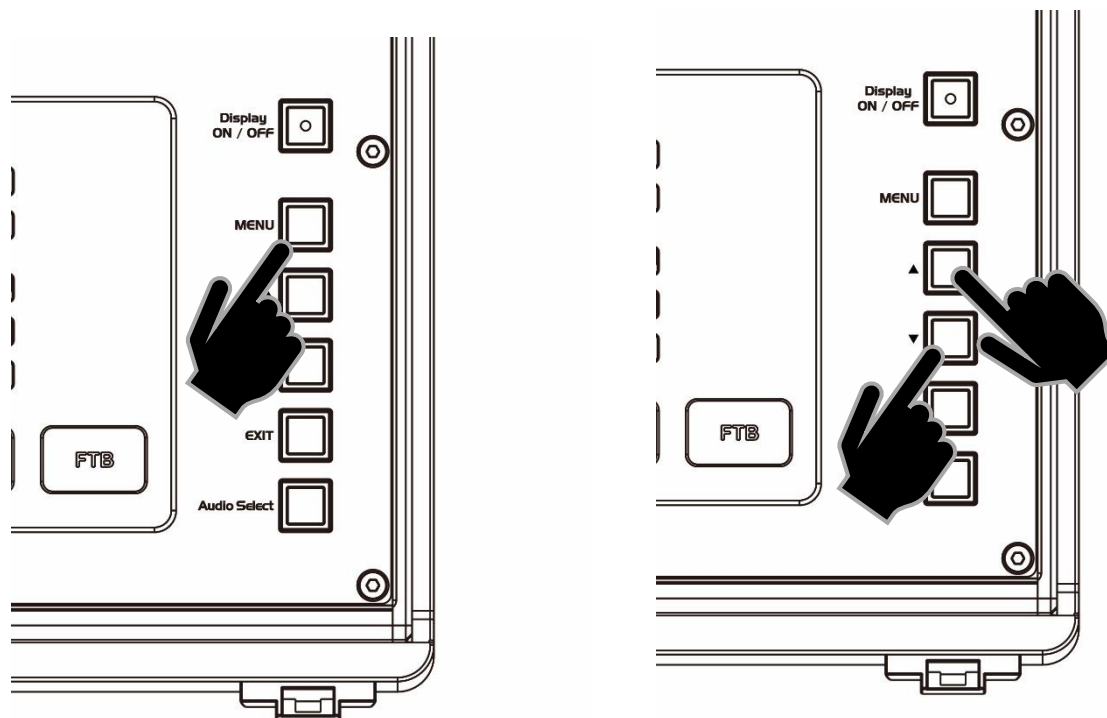
1. 本機に接続するすべての機器の電源がオフになっていることを確認してください。
2. 付属 AC アダプターの DC プラグを電源入力に接続してください。(付属 AC アダプターの DC プラグはネジロック式となっていますので、接続する際、ネジを締めてください。)
3. 本機の電源ボタンを「-」側に押し、電源を入れます。(電源を切る場合は「O」側に押し)



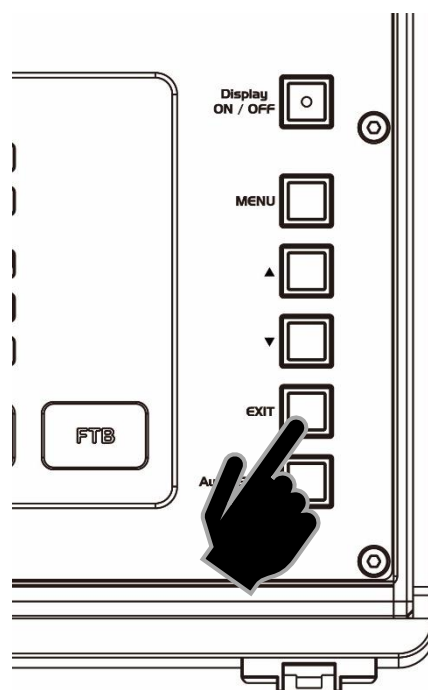
※本機の本体電源を入れた後、出力側機器の電源→入力側機器の電源の順に電源を入れてください。

メニューを操作する

メニューから各種設定を行えます。
 メニューボタンを押すと、下階層のメニューに入る/確定操作を行えます。
 カーソルボタンで下/上方向にスクロールします。



EXIT ボタンを押すと、1 つ上の階層メニューに戻ります。



画面設定

4画面(マルチ画面)表示か、全画面(1画面)表示を選択できます。

カテゴリー	項目	説明	設定値
-	マルチ画面設定	4画面(マルチ画面)表示か、全画面(1画面)表示を選択します。	全画面、4画面

4画面(マルチ画面)で表示する

4画面表示では「左上」「右上」「左下」「右下」の4つの分割画面を13.3インチディスプレイに表示します。各画面の信号はP20「入力切替」から変更することができます。



また、4画面表示の状態では、ファンクション機能の一部が無効になります。

機能	4画面	全画面
センターマーカー	×	○
セーフティマーカー	×	○
アスペクトマーカー	×	○
アスペクト比	×	○
スキャン	×	○
ピクセル等倍	×	○
カラー表示	○	○
画面固定表示	×	○
ピーキング	○	○



カラー表示、ピーキングは、4画面時でも設定可能ですが、これらの機能は4つの画面すべてに同時に反映されます。4つの画面を個別に設定することはできません。

全画面(1画面)で表示する

全画面表示では1つの映像を13.3インチディスプレイに表示します。信号はP20「入力切替」から変更することができます。



入力切替

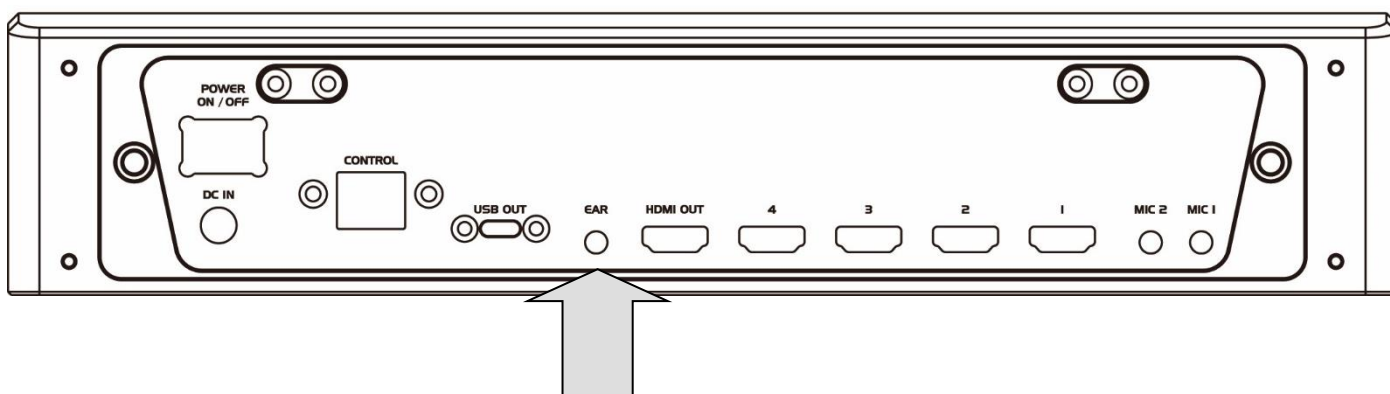
信号はメニューの入力切替から変更することができます。

カテゴリ	項目	説明	設定値(初期設定値)
4画面時	左上画面	4画面の左上に表示される映像を選択します。	HDMI1~4、HDMI OUT
	右上画面	4画面の右上に表示される映像を選択します。	HDMI1~4、HDMI OUT
	左下画面	4画面の左下に表示される映像を選択します。	HDMI1~4、HDMI OUT
	右下画面	4画面の右下に表示される映像を選択します。	HDMI1~4、HDMI OUT
全画面時	-	全画面表示される映像を選択します。	HDMI1~4、HDMI OUT

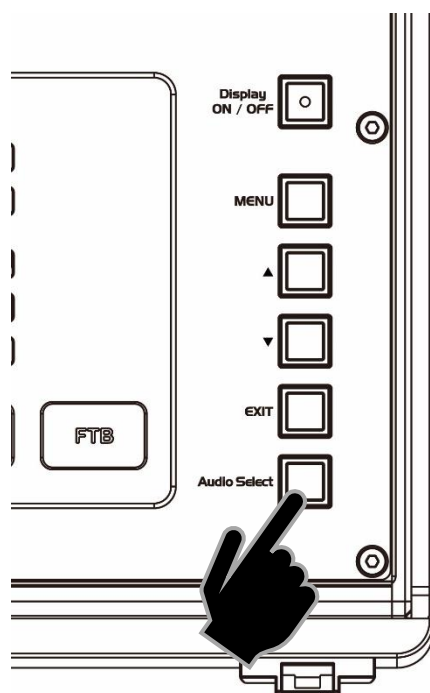
イヤホン出力と設定

P10「接続インターフェース(外部:接続機器側)」の音声モニタリング端子に市販の3.5mmφステレオイヤホンやヘッドホンを差すと、各入力音声のモニタリングを行うことができます。

※ 大きなノイズが発生する場合がありますので、本機を電源オフする前に、必ず本機に接続しているイヤホンを抜いてください。



「音声選択ボタン」を押して音声ソースの切替を行うことができます。



またメニューからは、上記と同様にソース選択することができるほか、音量も調節できます。

メニュー階層	設定項目	説明
音声設定	EAR 音量	音声モニタリング端子の音量を調整します。
	EAR 音声選択	音声モニタリング端子でモニタリングする音声ソースを選択します。

その他機能

リセット(工場出荷時設定)

本機のすべての設定を工場出荷時設定へ戻します。

メニュー階層	設定項目	説明
システム設定	リセット	本機の設定をリセット(工場出荷時設定)します。

初期設定値はP25「メニュー一覧」を参照してください。

冷却ファンの回転速度を設定する

使用環境に応じて、本機内部の冷却ファンは1～5の5段階で速度を設定できます。

メニュー階層	動作モード	説明
システム設定> 冷却ファン速度	1	回転速度が最も遅い設定です。 内部温度が上昇しやすくなるため、周辺環境温度が高い場合や長時間の使用は推奨しません。
	2	回転速度が遅い設定です。 内部温度が上昇しやすくなるため、周辺環境温度が高い場合や長時間の使用は推奨しません。
	3	回転速度がやや遅い設定です。
	4	回転速度が標準の設定です。通常の仕様では本速度以上を推奨します。
	5	回転速度が最も早い設定です。周辺環境温度が高い場合や長時間使用する場合は必ずこちらの設定にしてください。



ファンの回転を0にする(止める)ことはできません。

枠線の色と太さを変更する

4画面表示時の枠線の太さや色を設定できます。

調整可能な項目は下記の通りです。

メニュー階層	設定項目	説明
システム設定	マルチ画面枠線太さ	4画面表示時の枠線の太さを設定します。
	マルチ画面枠線色	4画面表示時の枠線の色を設定します。

チャンネル名を表示する / 表示しない

画面左上に表示されるチャンネル名の表示、非表示を設定できます。

メニュー階層	設定項目	説明
システム設定	チャンネル名表示	画面上の映像チャンネル名(HDMI1、HDMI2…)表示を設定します。

13.3 インチディスプレイの色や明るさを設定する

本機の液晶ディスプレイに表示される映像の色や明るさなどを設定します。

メニュー階層	設定項目	説明
表示設定	輝度	輝度を設定します。
	コントラスト	コントラストを設定します。
	彩度	彩度を設定します。
	色合い	色合いを設定します。
	シャープネス	シャープネスを設定します。
	カラースペース	カラースペースを選択します。
	バックライト	バックライトの明るさを設定します。
	色温度	色温度を設定します。 ユーザーを選択した場合のみ、R、G、Bの設定が可能です。
	R	R値を設定します。 色温度 > ユーザーを選択した場合のみ設定が可能です。
	G	G 値を設定します。 色温度 > ユーザーを選択した場合のみ設定が可能です。
B	B値を設定します。 色温度 > ユーザーを選択した場合のみ設定が可能です。	

本設定は MV1330 の液晶ディスプレイ上にものみ反映されます。HDMI 出力端子から出力される映像の色・明るさ設定については、ATEM Mini や外部接続機器側にて調整してください。

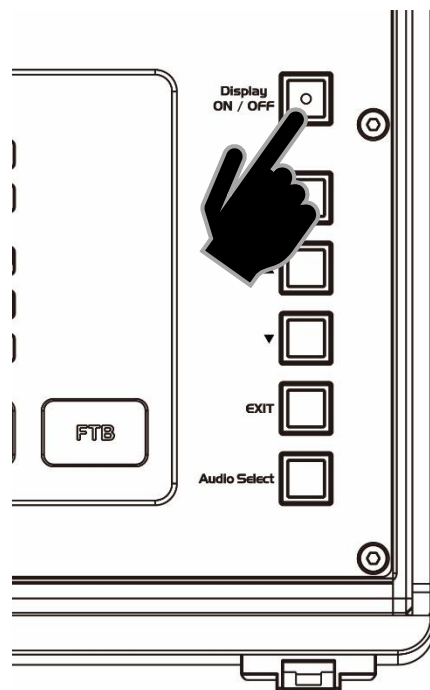


4 画面時でも設定可能ですが、これらの設定は 4 つの画面すべてに反映されます。4 つの画面を個別に設定することはできません。

13.3 インチディスプレイのみをオフにする

ATEM Mini を通電したまま、MV1330 の液晶ディスプレイのみをオフにすることができます。

ディスプレイの電源ボタンを 6 秒以上長押ししてディスプレイのオン/オフを切り替えます。
 (オン: ボタンの LED がオレンジに点灯します。 / オフ: ボタンの LED が消灯します。)



資料

メニュー一覧

入力切替

カテゴリー	項目	説明	設定値(初期設定値)
4画面時	左上画面	4画面の左上に表示される映像を選択します。	HDMI1~4、HDMI OUT 初期設定値:HDMI1
	右上画面	4画面の→上に表示される映像を選択します。	HDMI1~4、HDMI OUT 初期設定値:HDMI2
	左下画面	4画面の左下に表示される映像を選択します。	HDMI1~4、HDMI OUT 初期設定値:HDMI3
	右下画面	4画面の右下に表示される映像を選択します。	HDMI1~4、HDMI OUT 初期設定値:HDMI4
全画面時	-	全画面表示される映像を選択します。	HDMI1~4、HDMI OUT 初期設定値:HDMI1

表示設定

カテゴリー	項目	説明	設定値(初期設定値)
-	輝度	輝度を設定します。	0~100 初期設定値:50
	コントラスト	コントラストを設定します。	0~100 初期設定値:50
	彩度	彩度を設定します。	0~100 初期設定値:50
	色合い	色合いを設定します。	0~100 初期設定値:50
	シャープネス	シャープネスを設定します。	0~4 初期設定値:2
	カラースペース	カラースペースを選択します。	Native、Rec.709 初期設定値:Native
	バックライト	バックライトの明るさを設定します。	0~100 初期設定値:100
	色温度	色温度を設定します。 ユーザーを選択した場合のみ、R、G、Bの設定が可能です。	9300K、7500K、6500K、 5800K、ユーザー 初期設定値:6500K
	R	R値を設定します。 色温度>ユーザーを選択時のみ。	0~255 初期設定値:128
	G	G値を設定します。 色温度>ユーザーを選択時のみ。	0~255 初期設定値:128
	B	B値を設定します。 色温度>ユーザーを選択時のみ。	0~255 初期設定値:128

ファンクション設定

カテゴリ	項目	説明	設定値(初期設定値)
-	センターマーカー	中央に「+」マーカーを表示します。	オフ、オン 初期設定値: オフ
	セーフティマーカー	画面辺縁にセーフティマーカーを表示します。	オフ、95%、93%、90%、88%、85%、80% 初期設定値: オフ
	アスペクトマーカー	画面辺縁にアスペクトマーカーを表示します。	オフ、フル、17:9、4:3、1.85:1、2.35:1 初期設定値: オフ
	アスペクト比	画面のアスペクト比を設定します。	フル、17:9、4:3、1.85:1、2.35:1 初期設定値: フル
	スキャン	スキャン表示のオン、オフを設定します。	オフ、オン 初期設定値: オフ
	ピクセル等倍	映像をピクセル等倍で表示します。	オフ、オン 初期設定値: オフ
	カラー表示	レッド: 赤成分のみで表示します。 グリーン: 緑成分のみで表示します。 ブルー: 青成分のみで表示します。	オフ、レッド、グリーン、ブルー 初期設定値: オフ
	画面固定表示	フレーム停止のオン、オフを設定します。	オフ、オン 初期設定値: オフ
	ピーキング	ピーキングのオン、オフを設定します。	オフ、オン 初期設定値: オフ

画面設定

カテゴリ	項目	説明	設定値(初期設定値)
-	マルチ画面設定	4画面表示か、全画面(1画面)表示を選択します。	全画面、4画面 初期設定値: 4画面

音声設定

カテゴリ	項目	説明	設定値(初期設定値)
-	EAR 音量	3.5mmφイヤホン出力端子の音量を調整します。	0~100 初期設定値: 50
	EAR 音声選択	3.5mmφイヤホン出力端子でモニタリングする音声ソースを選択します。	左上画面、右上画面、左下画面、右下画面 初期設定値: 左上画面

システム設定

カテゴリ	項目	説明	設定値(初期設定値)
-	リセット	本機の設定をリセット(工場出荷時設定)します。	オフ、オン 初期設定値:オフ
	OSD 表示時間	メニューを操作しない場合に自動でメニューが閉じるまでの時間を設定します。	10~60(10 刻み) 初期設定値:10
	OSD 水平位置調整	メニューの水平位置を設定します。	0~100 初期設定値:0
	OSD 垂直位置調整	メニューの垂直位置を設定します。	0~100 初期設定値:0
	冷却ファン速度	冷却ファンの回転速度を設定します。4 以上を推奨します。	1~5(1 が最も遅く、5 が最も速い) 初期設定値:4
	チャンネル名表示	画面上の映像チャンネル名(HDMI1、HDMI2…)表示を設定します。	オフ、オン 初期設定値:オフ
	言語	メニュー言語を設定します。	日本語、ENG、中文 初期設定値:日本語
	OSD 透明度	メニューの透明度を設定します。	0~255 初期設定値:0
	OSD 回転	メニューの縦回転を設定します。	0、90、270 初期設定値:0
	マルチ画面枠線太さ	4 画面表示時の枠線の太さを設定します。	1~10(1 が最も細く、10 が最も太い) 初期設定値:1
	マルチ画面枠線色	4 画面表示時の枠線の色を設定します。	レッド、グリーン、ブルー、ホワイト 初期設定値:レッド
	FW Ver	ファームウェアバージョンです。	-

信号情報

カテゴリ	項目	説明	設定値(初期設定値)
-	入力信号	画面上に各入力信号の情報を表示します。	-
	入力フォーマット		-
	H		-
	PCLK		-

主な仕様

型番	MV1330	
本体色	ブラック	
液晶パネル	サイズ	13.3 型ワイド(16:9)
	パネル方式	IPS 方式
	表面加工	アンチグレア
	解像度	1920 x 1080
	輝度	350cd/m2
	コントラスト比	1000:1
	視野角	178°(H)/178°(V)
外部機器接続 用インターフェース	入力	HDMI x 4 (ATEM Mini HDMI Input 1~4 へ接続) 3.5mmφ ステレオミニピン(ATEM Mini MIC 1~2 へ接続) x 2 パススルー
	出力	HDMI x 1 (ATEM Mini HDMI Output へ接続) 3.5mmφ ステレオミニピン(音声モニタリング用) x 1
	その他 I/O	USB OUT (USB-C) x 1 パススルー ATEM CONTROL(Ethernet Port) x 1 パススルー
ATEM Mini シリーズ接続用 インターフェース	入力	HDMI x 1 (ATEM Mini HDMI Output へ接続)
	出力	HDMI x 4 (ATEM Mini HDMI Input 1~4 へ接続) 3.5mmφ ステレオミニピン(ATEM Mini MIC 1~2 へ接続) x 2 パススルー
	その他 I/O	USB OUT (USB-C) x 1 パススルー ATEM CONTROL(Ethernet Port) x 1 パススルー
スピーカー	-	
電源入力	DC 12V	
電源出力	DC 12V ※ATEM Mini への給電用	
消費電力 (DC12V 時)	36W ※ATEM Mini Pro ISO 搭載時	
動作温度	5 ~ 40℃	
保存温度	-10 ~ 60℃	
動作/保存湿度	0 ~ 90%(結露なきこと)	
本体サイズ	寸法	330(W) x 243(H) x 67(D) mm ※突起物含まず・閉じた状態
	重量	約 3,850g ※ATEM Mini シリーズ含まず
同梱物	内部接続用 HDMI ケーブル x 5 / AC アダプター x 1 / 電源コード x 1 / 六角レンチ x 1 / パネルカバー固定ネジ(予備)x 4 / 使用上の注意・保証書 x 1	
保証期間	ご購入から 6 か月間	
適合認証	FCC/CE/PSE(AC アダプターのみ)/RoHS	

※ 文書内で表記される「ATEM Mini シリーズ」及び「ATEM Mini」とは、「ATEM Mini」、「ATEM Mini Pro」、「ATEM Mini Pro ISO」のことを示します。

※ HDCP は非対応です。

※ HDMI、HDMI ロゴ、および High-Definition Multimedia Interface は、HDMI Licensing LLC の商標または登録商標です。

※ 記載されているソフトウェア名・製品名・サービス名などは各社の商標、または登録商標です。

※ 外観、および各仕様につきましては予告なく変更する場合がございます。予めご了承ください。

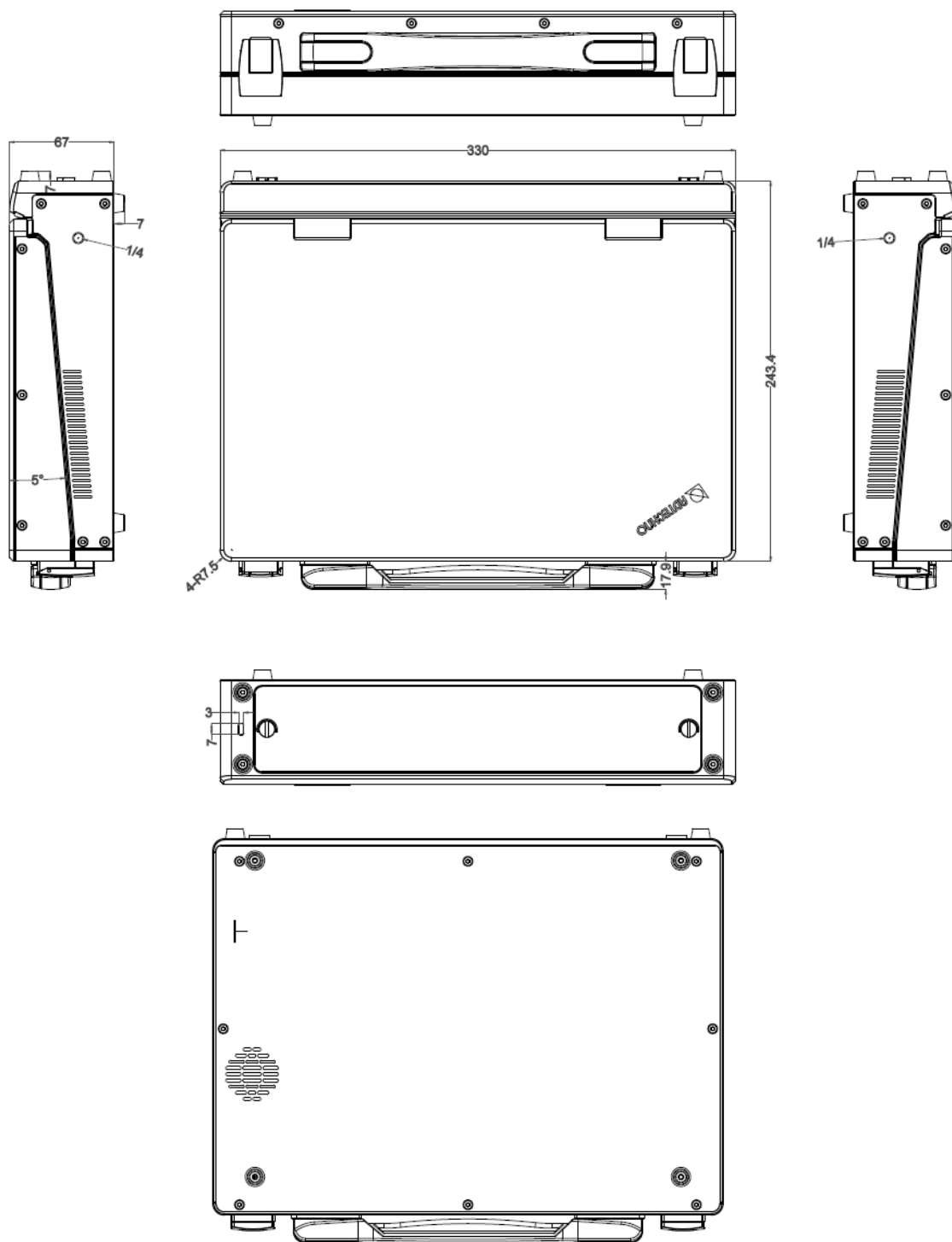
※ 全ての機器との動作を保証するものではありません。

※ 仕様および外観は製品改良のため、予告なく変更されることがあります。

※ 画像は全てイメージです。

外形寸法

単位:mm



サポート専用ダイヤル

- ・サポート専用ダイヤルにお電話される前に…
FAQ をご確認の上で、[リセット](#)をお試してください。

それでも治らない場合:

TEL:03-5206-3338

受付時間：月～金 9:00～17:00 ※祝祭日、年末年始を除く

お問合せの際は以下内容をご確認下さい。

- ・弊社製品の型番
- ・ご質問内容(症状)

※可能な限りお電話しながら操作可能な状態でご連絡下さい。

本製品は日本国内での対応となります。国外での使用に関して発生した不具合
に関してはいかなる責任も負いかねます。

また日本国外からの問い合わせ、技術サポートは行っておりません。

問い合わせ票

技術的なお問い合わせはできる限り本票を使用して下さい。
お手数ですが、A4 拡大コピーを取られてからご利用下さい。
できる限り FAX をご利用下さい。 FAX:03-5206-3339

依頼日: 年 月 日

商品名: ATEM Mini シリーズ専用 13.3 型モニター搭載キャリーケース

製品型番: MV1330

ご氏名: ご購入日: 年 月 日

フリガナ: ご購入店:

ご住所:

シリアル No: ファームウェアバージョン:

TEL: FAX:

メールアドレス:

お問い合わせ内容:

(なるべく詳しくお書き下さい)

接続機器の使用環境(メーカー、型番など)

回答:

担当: