

フル HD 13.3 型 IPS 液晶搭載 業務用マルチメディアディスプレイ  
LCD1331/LCD1331MT/LCD1331S  
取扱説明書



# 安全にお使いいただく為に

この度は、LCD1331/LCD1331MT/LCD1331Sをお買い上げ頂き、誠にありがとうございます。  
この取扱説明書は、本製品の使い方と使用上の注意事項について記載しています。  
本製品をご利用になる前に必ず本書をお読みになり、内容をご確認のうえでご利用ください。

## 安全上のご注意 必ずお守りください

■ご使用になる人や他の人への危害、財産への損害を未然に防ぐため、必ずお守りいただくことを説明しています。

誤った取扱いをした場合に生じる危険とその程度を、次の区分で説明しています。



### 警告

誤った取扱いをしたときに、死亡や重傷に結びつく可能性のあるもの。



### 注意

誤った取扱いをしたときに軽傷または建物・財産などの損害に結びつくもの。

また、本取扱説明書内に使われている記号の意味は下記のとおりです。



操作の注意とヒント



電源プラグを抜く

## 警告

- 本取扱説明書で記載されている以外の使い方をしないでください。本取扱説明書の指示に従わずに起きた、いかなる事故・損害に対して、弊社は一切責任を負いません。
- 機器内部に燃えやすいものや、金属などを入れしないでください。また、水などをかけないでください。感電や火災の恐れがあります。上記の状態になった場合はすぐにご使用を中止し、販売店または弊社カスタマーサービスにご連絡ください。
- 本製品および、使用するケーブル類を他の高温部（暖房機器など）に近づけないでください。変形したり、保護部が溶けたりし、感電や火災の恐れがあります。
- 本製品の分解、改造は絶対に行わないでください。機器の故障や感電、火災などの恐れがあります。使用中に本体から煙が出たり、異臭・異音等が発生したりする場合は、すぐに使用を中止して AC アダプターおよびご使用のすべてのケーブルを抜き、販売店または弊社までご連絡ください。
- AC アダプターを抜き挿しする場合は、必ず挿入部を持って抜いてください。コードを引っ張って抜いたりすると、ケーブルの断線、動作不具合、感電や火災の恐れがあります。
- 濡れた手で、本製品およびケーブル類を触らないでください。感電や故障の恐れがあります。
- お手入れの際は、接続ケーブルをすべて抜いてから行ってください。また、科学雑巾、ベンジンやシンナーなどの有機溶剤は使用しないでください。水洗いは絶対に行わないでください。変色や変形、故障の原因になります。汚れがひどい時は、薄めた中性洗剤を柔らかい布に付けてよく絞ってからふき、その後乾いた布で水分を拭き取ってください。
- 本製品は安定した場所に設置してご使用ください。不安定な場所から落としたり、ぶつけたりするなどの衝撃を与えないでください。故障や破損の原因となります。
- 長時間ご使用にならない場合は、安全のため AC アダプター、ケーブル類を全て抜いて保管ください。火災や故障の恐れがあります。
- 本製品は直射日光にあたる場所や、冷暖房機器の近く、温度の高い所（結露しているところ）、ほこりや油、薬品、水などがかかる場所には設置しないでください。

## 注意

- 本製品を密閉された場所、屋外での使用や、長時間の連続使用は避けてください。
- 付属の AC アダプターは専用品です。他社製品はご使用になれません。
- 長時間ご使用にならない場合は安全の為、AC アダプター、ケーブル類を全て抜いて保管してください。
- 本製品を譲渡された場合、または中古品に関してのサポートは致しかねます。
- 本製品のボタン電池は試供品ですので、保証の対象外です。
- 本製品のケーブル類は試供品ですので、保証の対象外です。
- 外部的な要因（破損や水没、漏電、過電流など）や、天災などによる故障破損は、サポート対象外です。
- 本製品を廃棄するときは、地方自治体の条例に従ってください。内容については、各地方自治体へお問い合わせください。

## 液晶モニターについて

- 経年使用による輝度変化を抑え、安定した輝度を保つためには、輝度を下げて使用されることをおすすめします。
- 液晶パネルは非常に精密度の高い技術で作られています。画面の一部に画素欠けや常時点灯するドットがある場合があります。これは不良や機器の故障ではありませんので、予めご了承ください。また、本製品の有効ドット数の割合は 99.99%以上です。
- 液晶パネル面やパネルの外枠は強く押さないで下さい。強く押すと干渉縞が発生するなど表示異常を起こすことがありますので、取扱いにご注意ください。
- 本製品を冷え切った状態のまま室内に持ち込んだり、急に室温を上げたりすると、製品の表面や内部に結露が生じることがあります。結露が生じた場合は、結露がなくなるまで製品の電源を入れずにお待ちください。そのまま使用すると故障の原因となることがあります。

## 目次

□LCD1331 シリーズとは.....	5
□同封物の確認(本体・付属品).....	5
□本体各部名称 .....	6
□リモコン.....	8
□AC アダプター接続.....	9
□映像ケーブル接続.....	9
□イヤホン接続.....	11
□メニュー画面操作.....	11
□メニュー設定内容一覧.....	12
□設定の簡易呼び出し.....	15
□キーロック機能.....	15
□ファンクションキー機能.....	15
□タッチパネルソフトウェアのインストール.....	16
□eGalaxTouch ユーティリティ.....	18
□ケーブル固定クランプについて.....	20
□壁面取付け.....	21
□その他オプション品.....	21
□対応入力信号 .....	23
□製品仕様 .....	25
□外形寸法図.....	26
□FAQ.....	27
□保証書.....	28

## □LCD1331 シリーズとは

「LCD1331」シリーズはフル HD 解像度(1920x1080) 13.3 型ワイド(16:9)IPS 液晶パネルを採用した業務用マルチメディアディスプレイです。接続端子には 4K@30(10.1Gbps)迄入力可能な HDMI、VGA、ビデオ(RCA)入力端子を各 1 系統、音声(白・赤 RCA)入力端子を搭載します。HDMI 入力端子は Blu-ray などの著作権付きデジタルコンテンツの再生に必要な HDCP にも対応。液晶表面には OCA(Optical Clear Adhesive)光学透明接着剤により高硬度(硬度 6H)のガラス装着を施しクリアでさらに強固な設計を実現しました。

SDI 搭載モデル[型番:LCD1331S]では、SMPTE 規格に準拠した 3G/HD/SD-SDI 入出力端子を搭載しております。3G-SDI では Level A と B の異なる 2 つのマッピング方式に対応するほか、入力された SDI をパススルーする SDI 出力端子も搭載されているので、モニター同士でのデジチェーンも可能です。タッチパネルモデル[型番:LCD1331MT]では静電容量式マルチタッチパネルを採用。Windows 10 で標準サポートされている 10 点マルチタッチ操作が可能で軽いタッチ操作で動作し快適にご使用になれます。また、3 モデル全てに専用の抜け防止用ケーブルクランプを標準で付属。HDMI/ビデオ/イヤホンジャック/電源/USB(mini-B)の各接続端子の脇に搭載された専用挿し込み穴へ付属クランプを装着しケーブルと固定することで、ケーブルの不意な脱落や緩みを防止できます。

安心の 3 年保証(液晶パネル、LED バックライト含む)ですので、設備やシステムでも長期間安心してご利用いただけます。サーバーラックモニター、PC モニター、工場ラインでの監視用、教育施設、展示会、各種イベント、ショールーム、ビデオ会議、デジタルサイネージ、機器への組込み等、あらゆる業務用途から産業、個人ユースまでさまざまな環境でのご利用に最適な液晶モニターです。

## □同封物の確認(本体・付属品)

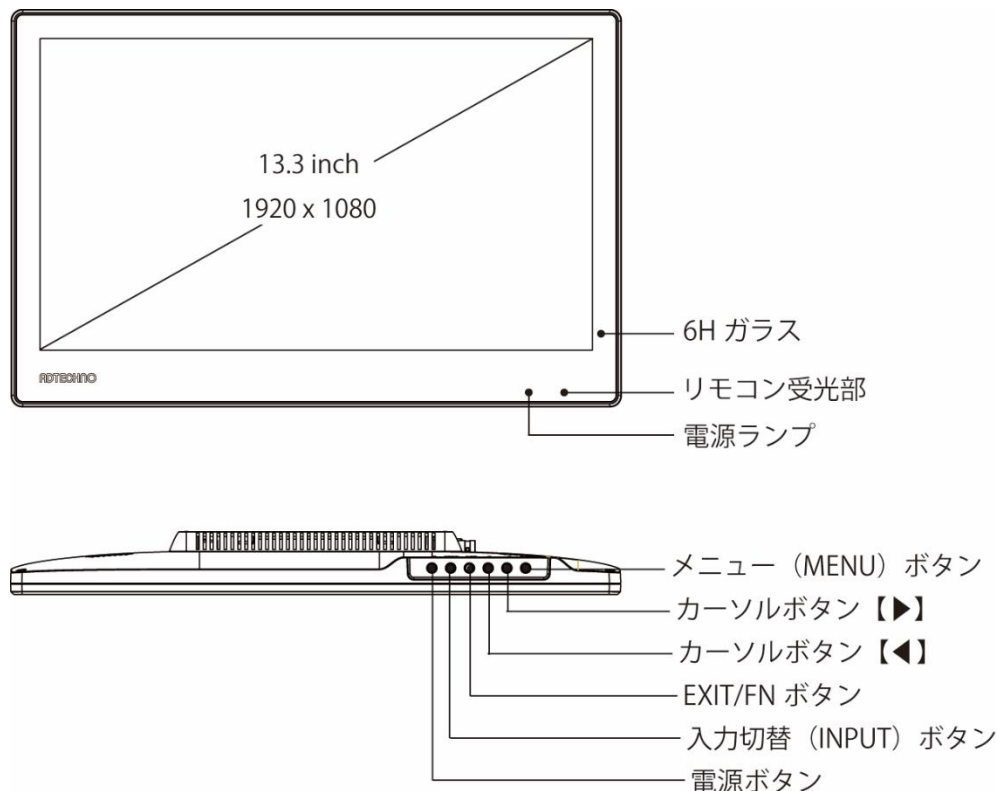
※同封物は必ずご確認ください。



本体:	1 台(スタンドは装着されています)
AC アダプター:	1 個
ケーブル固定クランプ:	2 本
リモコン:	1 個 (ボタン電池「CR2025」1 個を含む)
タッチパネルソフトウェア CD:	1 枚 ※タッチパネル搭載モデル「LCD1331MT」のみに付属
タッチパネル用 USB ケーブル:	1 本 ※タッチパネル搭載モデル「LCD1331MT」のみに付属

## □ 本体各部名称

【前面】



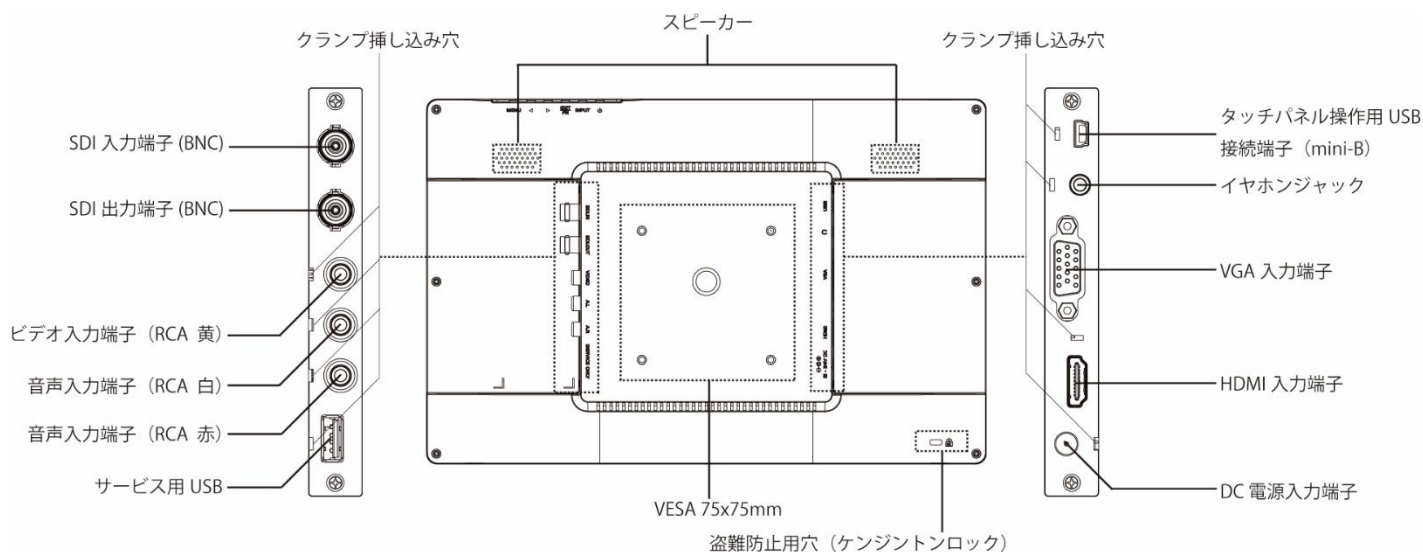
【前面】

6H ガラス	OCA (Optical Clear Adhesive) 光学透明接着剤により装着された高硬度(硬度 6H)ガラスです。
リモコン受光部	リモコン操作を行う場合は、この受光部に向けてリモコン操作を行ってください。
電源ランプ	本体電源 OFF 時は赤色、本体電源 ON 時は緑色に光ります。
メニューボタン	メニュー設定画面の表示、及び設定画面表示時に「決定ボタン」として使用します。
カーソルボタン【◀▶】	【◀】ボタン: 左移動。 【▶】ボタン: 右移動。
EXIT/FN ボタン	EXIT: サブメニュー表示時、一つ前へ戻ります。メインメニュー表示時、メニューを終了します。 FN: メニュー表示がない状態ではファンクションキーとして使用します。
入力切替ボタン	入力切替メニューを表示します。移動カーソルボタンで切替えたい入力へカーソルをあわせてメニューボタンで決定します。
電源ボタン	本体電源の「ON」、「OFF」を行います。

**!** 操作の注意とヒント | キーロック機能

メニューボタンを10秒以上長押しするとキーロック状態になります。キーロック状態中は全てのボタンとリモコン操作が無効になります。再度メニューボタンを10秒以上長押しするとキーロック状態を解除できます。  
※リモコンのメニューボタンを長押ししてもキーロック機能は動作しません。

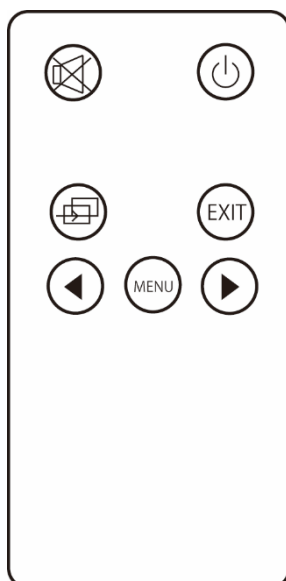
【背面】



【背面】

SDI 入力端子(BNC) ※LCD1331S のみ搭載	3G/HD/SD-SDI 対応の入力端子です。映像出力機器から接続した同軸(BNC)ケーブルを接続してください。
SDI 出力端子(BNC) ※LCD1331S のみ搭載	SDI 入力端子のパススルー出力端子です。本体へ入力した SDI を出力し他の機器へ接続する場合は、本接続端子に同軸(BNC)ケーブルを接続してください。 ※HDMI へ入力した信号を SDI 出力端子へ出力する等のコンバーター機能は、本機には搭載しておりません。
HDMI 入力端子(HDMI Ver 1.4)	HDMI 1.4 入力端子です。Blu-ray プレイヤー等の映像出力機器と HDMI ケーブルで接続してください。
イヤホンジャック	3.5 mm φ のステレオイヤホンジャックです。
タッチパネル操作用 USB 接続端子 (mini-B) ※LCD1331MT のみ搭載	LCD1331MT でタッチ操作を行う場合は、PC 等の接続機器と USB ケーブルで接続してください。
VGA 入力端子(ミニ D-Sub15 ピン)	VGA 入力を行う場合は、映像出力機器から接続した VGA ケーブルを接続してください。
音声入力端子(RCA 赤/白)	音声入力を行う場合は、映像出力機器から音声ケーブルを接続してください。
ビデオ入力端子(RCA 黄)	ビデオ入力を行う場合は、映像出力機器からビデオケーブルを接続してください。
DC 電源入力端子	付属の AC アダプターを接続します。
盗難防止用穴(ケンジントンロック)	ケンジントンロック(盗難防止錠)などを使用して固定してください。 ※盗難防止用の紐やチェーンは付属しておりません。別途ご用意ください。
サービス用 USB	※使用しません。弊社サービスマン以外が使用すると故障する恐れがあります。
VESA 75 x 75mm ネジ穴	VESA 75 x 75mm 対応壁掛け穴です。オプションまたは市販の壁掛け用金具をご使用いただき壁掛けを行ってください。
スピーカー	ステレオ(LR)スピーカーです。
クランプ挿し込み穴	付属のケーブル固定クランプを挿し込む穴です。 ※一度挿し込むと外すことができませんのでご注意ください。

## リモコン



### 各種ボタン機能

電源ボタン	: 本体電源の ON/OFF に使用します。
MUTE ボタン	: 音量を消す際に使用します。再度押すと解除されます。
※リモコンのみ	ミュート機能はリモコンでのみ操作可能です。
入力切替ボタン	: 入力信号を選択する際に使用します。
EXIT ボタン	: メニュー表示時、一つ前に戻る際に使用します。 メニュー表示がない場合、ファンクションキーとして動作します。
MENU	: MENU 画面を起動時・項目の選択時に使用します。
◀	: メニューのカーソルを上へ移動します。
▶	: メニューのカーソルを下へ移動します。

※コイン式電池『CR2025』をリモコンに入れてお使いください。電池切れになった場合は直ちに新しい電池に交換してください。



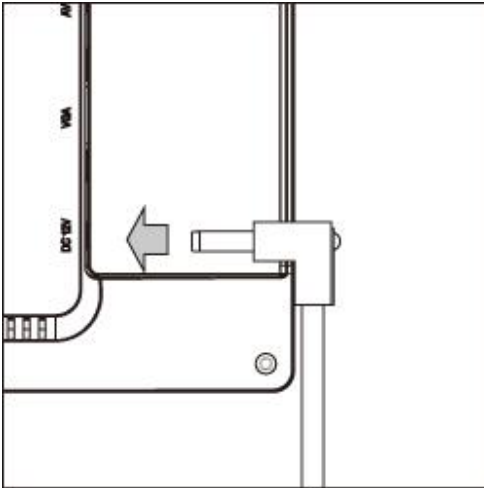
### 操作の注意とヒント | キーロック機能

メニューボタンを10秒以上長押しするとキーロック状態になります。キーロック状態中は全てのボタンとリモコン操作が無効になります。再度メニューボタンを10秒以上長押しするとキーロック状態を解除できます。

※リモコンのメニューボタンを長押ししてもキーロック機能は動作しません。



### □AC アダプター接続



付属の AC アダプターの DC プラグを矢印の方向へ接続してください。



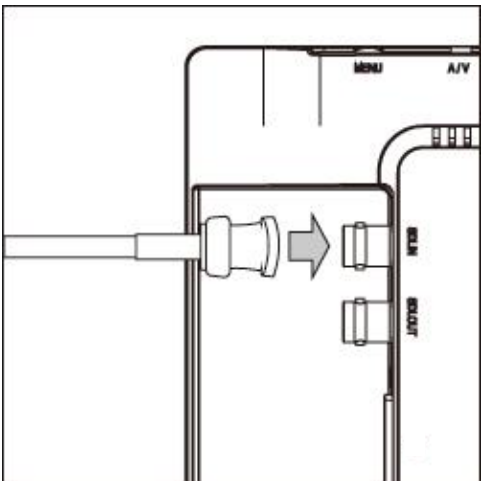
#### 電源プラグを抜く

製品を長時間使用しない場合は安全の為、ACアダプター(電源プラグ)を抜いてください。

### □映像ケーブル接続

映像出力機器からの接続信号に合わせ付属、または市販の映像ケーブルを各接続端子に接続してください。接続後、モニター本体側の入力切替を行ってください。(P.6~7 本体各部名称を参照)

【SDI 接続】 ※SDI 入出力端子は、【型番: LCD1331S】のみに搭載しています。その他の機種に本端子は搭載していません。



市販の BNC (同軸) ケーブルをご用意いただき矢印の方向に接続し BNC ケーブルコネクタを回し接続を固定してください。

入力した SDI 信号をパススルーで出力するには BNC (同軸) ケーブルを SDI 出力 (SDI OUT) 端子へ接続してください。

BNC (同軸) ケーブルの接続角度を変えケーブルの取り回しを変更したい場合は、別途、オプションの BNC L 型変換アダプタ【型番: BNCLA】をお買い求めください。

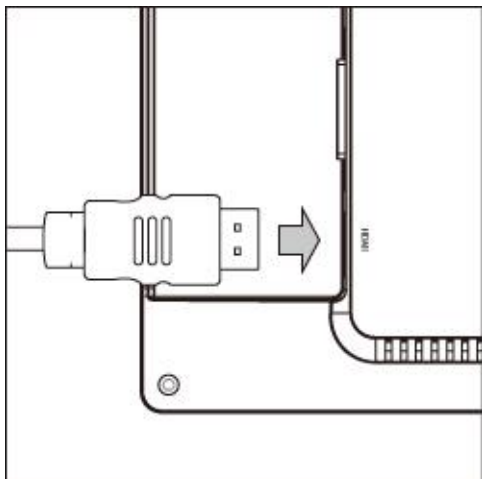
オプション品詳細は (P.22) をご参照ください。



#### 操作の注意とヒント | SDIパススルー

本製品のSDI出力端子はパススルーです。理論上、パススルーではケーブル距離や接続回数による減衰が起こります。デージーチェーン接続する場合はSDI規格毎の最大距離を守り、イコライザーなどを併用することを推奨します。またコンバーター機能はありません。

【HDMI 接続】



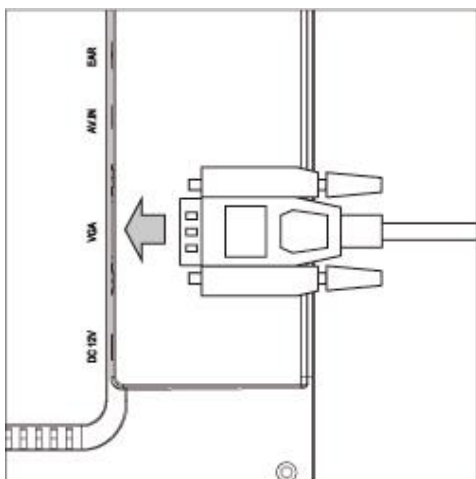
市販の HDMI ケーブルを HDMI 入力端子に矢印の方向に接続してください。

※HDCP2.2 は非対応です。

HDMI ケーブルの接続角度を変えケーブルの取り回しを変更したい場合は、別途、オプションの HDMI L 型変換アダプタ【型番:HDMILA】をお買い求めください。

オプション品詳細は (P.22) をご参照ください。

【VGA 接続】

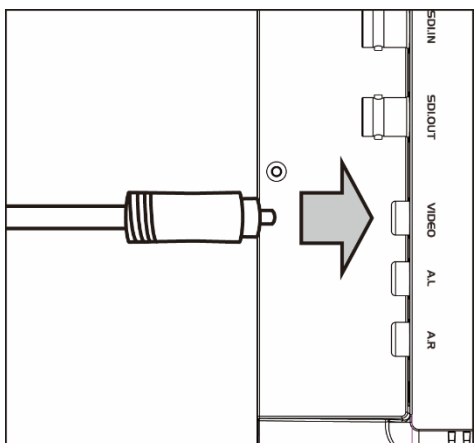


市販の VGA ケーブルを矢印の方向に接続しネジを締めて固定してください。

VGA ケーブルの接続角度を変えケーブルの取り回しを変更したい場合は、別途、オプションの VGA L 型変換アダプタ【型番:VGALA】をお買い求めください。

オプション品詳細は (P.22) をご参照ください。

【ビデオ接続】

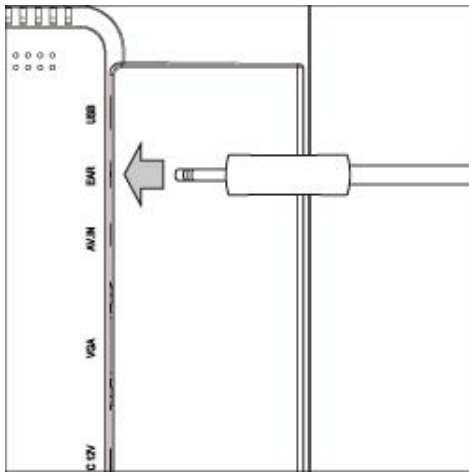


市販のビデオケーブル(RCA)ケーブルを矢印の方向に接続してください。

ビデオ接続時、もしくは VGA 接続時の音声接続は白・赤(RCA)をそれぞれ音声入力(白・赤)へ接続してください。

## □イヤホン接続

イヤホンを接続することで音声をステレオで聴くことができます。



市販のイヤホンを矢印の方向に接続してください。

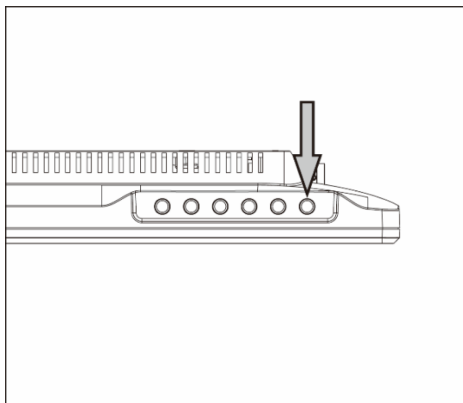


### 操作の注意とヒント | イヤホンジャック

イヤホン接続中はスピーカーから音声が出ません。  
イヤホンジャックは3.5φミニピンジャック(ステレオ)です。  
接続前にイヤホン側の端子をお確かめください。

## □メニュー画面操作

設定内容を変更するには、以下手順にて操作を行ってください。



- ① メニューボタンを押してメインメニューを表示してください。
- ② カーソルボタン【◀】または【▶】で移動します。
- ③ 設定したい項目にカーソルを合わせ、メニューボタンを押すことで決定・選択されます。
- ④ 一つ前に戻る場合は EXIT/FN ボタンを押してください。

メニューを閉じるには、EXIT/FN ボタンを数回押してください。



### 操作の注意とヒント | キーロック機能

メニューボタンを10秒以上長押しするとキーロック状態になります。キーロック状態中は全てのボタンとリモコン操作が無効になります。再度メニューボタンを10秒以上長押しするとキーロック状態を解除できます。  
※リモコンのメニューボタンを長押ししてもキーロック機能は動作しません。

## メニュー画面

設定項目
表示設定
ガイド表示設定
システム設定
F キー設定

## メニュー設定内容一覧

SDI/HDMI/ビデオ入力設定時

設定項目①	設定項目②	設定内容①	設定内容②	備考
表示設定	色温度	6500K	-	映像表示色温度を設定します。 [デフォルト値 6500K]
		7500K	-	
		9300K	-	
		ユーザー設定	R Gain	各色成分での Gain を設定します。(調整範囲 0 ~ +255)
	G Gain			
	B Gain			
	R Offset	各色成分での Offset を設定します。(調整範囲 0 ~ +1024)		
	G Offset			
	B Offset			
	カラー表示	無効	-	モノクロ: モノクロにて映像表示します。 R: 赤色成分のみで表示します。 G: 緑色成分のみで表示します。 B: 青色成分のみで表示します。 [デフォルト値 無効]
		モノクロ	-	
		R	-	
		G	-	
		B	-	
	アスペクト比	フルスクリーン	-	入力された映像表示アスペクト比を設定します。 [デフォルト値 フルスクリーン]
		1.85:1	-	
		2.35:1	-	
		4:3	-	
		3:2	-	
	ピクセル等倍 #	無効	-	入力された映像をピクセル等倍にて表示します。 [デフォルト値 無効] <b>#ビデオ入力時、この機能は使えません。</b>
有効		-		
ズーム	無効	-	画面中央に向かってズームをします。 ズーム箇所の移動はできません。 [デフォルト値 無効]	
	X2	-		
	X4	-		
	X6	-		
	X8	-		
スキャンモード #	フル	-	スキャンモードの種類を設定します。 <b>#ビデオ入力時、この機能は使えません。</b> [デフォルト値 フル]	
	オーバー	-		
	アンダー	-		
ガイド表示設定	中央ガイド表示※	無効	-	中央ガイド表示を設定します。 [デフォルト値 無効]
		有効	-	
	スクリーンマーカー※	無効	-	スクリーンマーカーを設定します。 [デフォルト値 無効]
		95%	-	
		93%	-	
		90%	-	
		88%	-	
		85%	-	
	80%	-		

※メニュー画面が消えてから表示されます

設定項目①	設定項目②	設定内容①	設定内容②	備考
システム設定	言語	日本語	-	設定画面の言語を設定します。 [デフォルト値 日本語]
		English	-	
	設定画面表示時間	10 秒	-	設定画面表示時間を設定します。 [デフォルト値 10 秒]
		20 秒	-	
		30 秒	-	
	ロゴ表示	無効	-	「無効」を選択する事で、本体起動時に表示されるロゴを表示しない設定にできます。[デフォルト値 有効]
		有効	-	
	フレーム停止	無効	-	フレーム停止を設定します。 [デフォルト値 無効]
		有効	-	
	反転表示	無効	-	入力された映像をそのまま表示します。[デフォルト値 無効] 画面を左右に反転します。 画面を上下に反転します。 画面を左右上下に反転します。
		H	-	
V		-		
H/V		-		
工場出荷時設定	無効	-	「有効」を選択する事で工場出荷時の設定に戻す事(リセット)ができます。[デフォルト値 無効]	
	有効	-		
ISP	無効	-	※サポート専用メニューです。こちらのメニューの変更は行わないでください。方が、「有効」を選択してしまった場合は、接続した PC 等の接続機器を再起動してください。	
	有効	-		
Ver	Vx.x.x	-	ファームウェアバージョンです。	
F キー設定	F キー [EXIT]	アスペクト比		メニューを閉じている状態で本体の EXIT ボタンを押すとファンクションキー機能が働き本設定にて選択した機能呼び出す(有効/無効にする)事ができます。 <b>#ビデオ入力時[ピクセル等倍]と[スキャンモード]は使えません。</b> [デフォルト値 アスペクト比]
		反転表示		
		ズーム		
		ピクセル等倍 #		
		スキャンモード #		
		中央ガイド表示		
		スクリーンマーカー		
		フレーム停止		
カラー表示				

## VGA 入力設定時

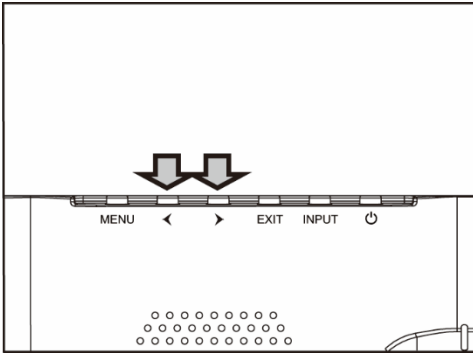
設定項目①	設定項目②	設定内容①	設定内容②	備考		
表示設定	色温度	6500K	-	映像表示色温度を設定します。 [デフォルト値 6500K]		
		7500K	-			
		9300K	-			
		ユーザー設定	R Gain		各色成分での Gain を設定します。(調整範囲 0 ~ +255)	
	G Offset			各色成分での Offset を設定します。(調整範囲 0 ~ +1024)		
	カラー表示	無効	-		モノクロ: モノクロにて映像表示します。 R: 赤色成分のみで表示します。 G: 緑色成分のみで表示します。 B: 青色成分のみで表示します。 [デフォルト値 無効]	
		モノクロ	-			
		R	-			
		G	-			
		B	-			
	アスペクト比	フルスクリーン	-	映像表示アスペクト比を設定します。 [デフォルト値 フルスクリーン]		
		1.85:1	-			
		2.35:1	-			
		4:3	-			
		3:2	-			
	ピクセル等倍	無効	-	入力された映像をピクセル等倍にて表示します。 [デフォルト値 無効]		
		有効	-			
	ズーム	無効	-	画面中央に向かってズームをします。 ズーム箇所の移動はできません。 [デフォルト値 無効]		
		X2	-			
X4		-				
X6		-				
X8		-				
自動調整	無効	-	入力された映像を画面に合わせて自動配置調整します。 [デフォルト値 無効]			
	有効	-				

設定項目①	設定項目②	設定内容①	設定内容②	備考
	フェーズ	-	-	アナログからデジタル変換時のサンプリングのタイミングを調整します。 ※通常は使用しません。
	クロック	-	-	周波数の調整を行います ※通常は使用しません。
	水平表示位置	0~100	-	画面上下表示位置を設定します。
	垂直表示位置	0~100	-	画面左右表示位置を設定します。
ガイド表示設定	中央ガイド表示※	無効	-	中央ガイド表示を設定します。 [デフォルト値 無効]
		有効	-	
	スクリーンマーカー※	無効	-	スクリーンマーカーを設定します。 [デフォルト値 無効]
		95%	-	
		93%	-	
		90%	-	
		88%	-	
85%	-			
80%	-			
システム設定	言語	日本語	-	設定画面の言語を設定します。 [デフォルト値 日本語]
		English	-	
	設定画面表示時間	10 秒	-	設定画面表示時間を設定します。 [デフォルト値 10 秒]
		20 秒	-	
		30 秒	-	
	ロゴ表示	無効	-	「無効」を選択すると、本体起動時に表示されるロゴを表示しない設定にできます。[デフォルト値 有効]
		有効	-	
	フレーム停止	無効	-	フレーム停止を設定します。 [デフォルト値 無効]
		有効	-	
	反転表示	無効	-	入力された映像をそのまま表示します。[デフォルト値 無効] 画面を左右に反転します。 画面を上下に反転します。 画面を左右上下に反転します。
		H	-	
		V	-	
	工場出荷時設定	無効	-	「有効」を選択すると工場出荷時の設定に戻す事ができます。 [デフォルト値 無効]
有効		-		
ISP	無効	-	※サポート専用メニューです。こちらのメニューの変更は行わないでください。万が一、「有効」を選択してしまった場合は、接続したPC等の接続機器を再起動してください。	
	有効	-		
Ver	V x.x.x	-	ファームウェアバージョンです。	
F キー	F キー [EXIT]	アスペクト比		メニューを閉じている状態で本体の EXIT ボタンを押すとファンクションキー機能が働き本設定にて選択した機能呼び出す(有効/無効にする)事ができます。 [デフォルト値 アスペクト比]  <b>#VGA 入力時、[スキャンモード]は使えません。</b>
		反転表示		
		ズーム		
		ピクセル等倍		
		スキャンモード #		
		中央ガイド表示		
		スクリーンマーカー		
		フレーム停止		
カラー表示				

※メニュー画面が消えてから表示されます

## □設定の簡易呼び出し

音量、輝度、コントラスト、彩度、色調、シャープネス設定を行う場合は、以下手順にて操作を行ってください。



- ① メニューを閉じた状態でカーソルボタン【◀】または【▶】押すと「音量」設定画面が表示されます。
- ② カーソルボタンで設定値を変更します。
- ③ メニューボタンを押す事で設定変更内容が適応され次の設定項目「コントラスト」設定に表示が変わります。
- ④ 設定を終了するには、「メニューボタンの操作を一定時間行わないか」、「メニューボタンを閉じるまで押して」設定画面を閉じるか、「EXIT ボタンで終了」してください。メニューボタンを押す事で以下の順序で設定項目が表示されます。※設定画面が表示される時間は、「設定画面表示時間」設定から設定変更が可能です。

音量 ⇒ 輝度 ⇒ コントラスト ⇒ 彩度 ⇒ 色調 ⇒ シャープネス ⇒ 閉じる

## □キーロック機能

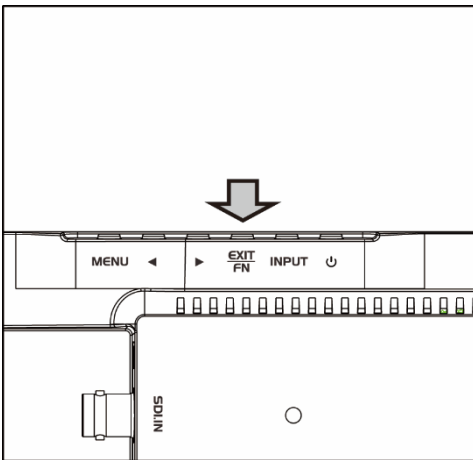
KEY LOCK 有効

KEY LOCK 無効

- ① メニューボタンを 10 秒以上長押しするとキーロック機能が有効となり全てのボタンとリモコンの操作が無効となります。
- ② キーロック機能を解除させる場合は再度ダイヤル式メニューボタンを 10 秒以上長押しします。  
 ※キーロック機能が有効または無効かの状態は画面上に表示されません。  
 ※キーロック状態ではあらゆるボタンの操作ができません。(リモコンのボタンも含まれます。)  
 ※電源を抜き差ししてもキーロック状態は保持されます。  
 ※リモコンのメニューボタンを長押ししてもキーロック状態を有効、または無効にすることはできません。

## □ファンクションキー機能

「設定画面＞表示設定＞F キー設定」項目内で選択した機能は、ファンクションキー機能を使用する事で機能の有効/無効をワンタッチで簡単に行う事ができます。



メニューを閉じた状態で EXIT/FN ボタンを押すことで設定した機能の有効/無効を切り替えられます。

「F キー設定」にて選択できる機能は以下となります。

- |            |                               |
|------------|-------------------------------|
| アスペクト比:    | フルスクリーン⇒1.85:1⇒2.35:1⇒4:3⇒3:2 |
| 反転表示:      | 無効⇒H⇒V⇒H/V                    |
| ズーム:       | 無効⇒X2⇒X4⇒X6⇒X8                |
| ピクセル等倍:    | 無効⇒有効                         |
| スキャンモード:   | フル⇒オーバー⇒アンダー                  |
| 中央ガイド表示:   | 無効⇒有効                         |
| スクリーンマーカー: | 無効⇒有効                         |
| フレーム停止:    | 無効⇒有効                         |
| カラー表示:     | 無効⇒モノクロ⇒R⇒G⇒B                 |

## □タッチパネルソフトウェアのインストール

タッチパネルモデル LCD1331MT のタッチパネル機能を正しくお使い頂くには、ドライバとソフトウェアをインストールする必要があります。

**※ご注意: 本ソフトウェアは Windows 7/8/8.1 のみ対応です。Windows10 ではタッチパネルソフトウェアでのキャリブレーションが行えません。そのため本タッチパネルソフトウェアをインストールする必要はありません。それ以外の OS につきましてはサポート対象外とさせていただきます。何卒ご了承ください。**

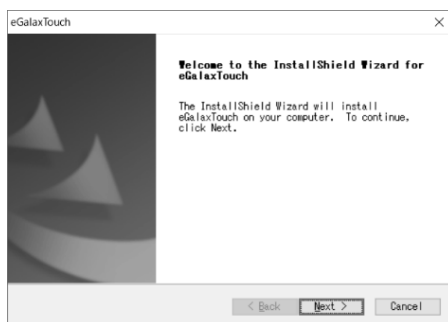
### ◆インストール前の確認事項

PC に USB を接続しないで下さい。

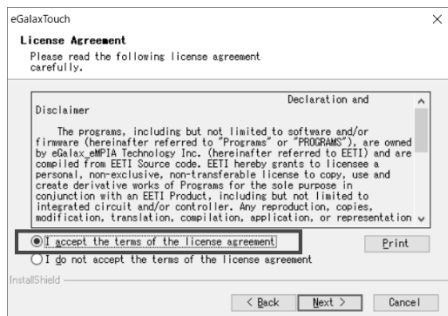
インストール前に USB を挿入されると、USB が不明なデバイスとして認識される事があります。この場合、認識された不明なデバイスを削除して、USB ケーブルを抜いて下さい。デバイスマネージャーから不明なデバイスを削除することができます。

### ◆インストール手順

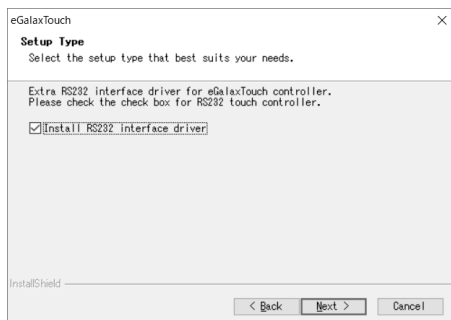
1. 付属 TouchKit の CD を CD-ROM ドライブにセットします。
2. オートランが起動し、自動的にインストール画面が表示されます。(自動的に表示されない場合は、マイコンピュータから eGalaxTouch を選択、右クリック→開く→Driver→お使いの PC の OS を選択し、「setup.exe」ファイルをダブルクリックして手動で起動させて下さい。)
3. インストールウィザードが開きます。



4. 使用ライセンスに同意し、[Next]をクリックします。

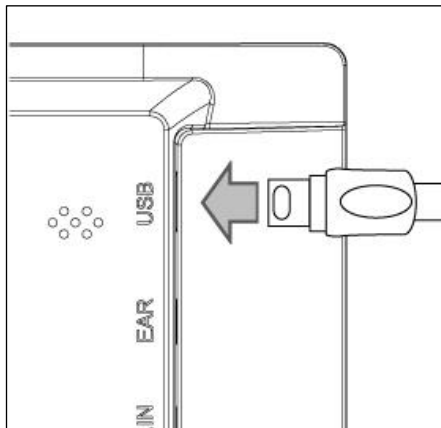


5. 「Install RS232 interface driver」にチェックを入れ、「Next」をクリックします。





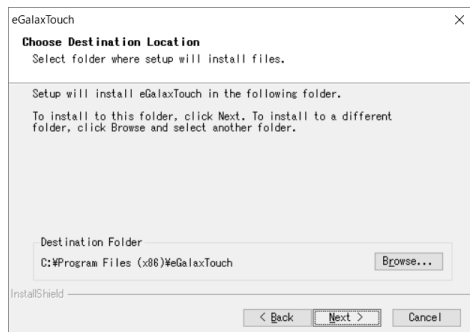
6. USB 接続メッセージが表示されます。ここでタッチパネル用 USB ケーブルをモニター本体と PC に接続します。本体への接続は以下のように行ってください。



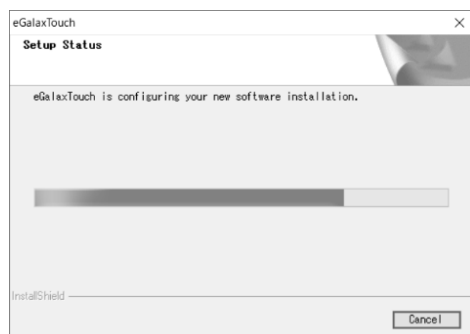
付属のタッチパネル用 USB ケーブルを矢印の方向へ接続してください。

7. 保存するフォルダを選択します。これで特に変更がなければ、「Next」をクリックします。

デフォルトでは、C ドライブにインストールされます。インストール先を変更するには「Browse...」ボタンをクリックし、インストール先を変更して下さい。



8. インストールが開始されます。



9. インストールが完了しました。

## □eGalaxTouch ユーティリティ

インストールしたソフトウェア[eGalaxTouch]には 6 つの設定項目をタブで選択が可能です。

各項目内容は次ページをご参照ください。

### [1]ジェネラル

タッチコントローラーの追加を行います。当製品では、USB が自動的に追加されるので、操作は必要ありません。

### [2]設定

音・ダブルクリック・マウスモードの設定をします。



ピープ: タッチパネルに触れたとき、または話した時に出す音の設定をします。

触れた時ピープ:	タッチパネルから離れた時に音を出します
離れた時ピープ:	タッチパネルに触れた時に音を出します
システムスピーカーからピープ:	PC から音が出ます
音声カードからピープ:	PC に接続されたスピーカーから音が出ます
周波数:	音の高さの調整です
持続時間:	音の持続時間の調整です

ダブルクリックタイム: ダブルクリックがどの速さで相当する操作になるかを設定します。

ダブルクリックエリア: ダブルクリックが認識されるタッチポイントの許容範囲を設定します。

マウスモード: クリック認識タイミングや機能の設定をします。

ノーマルモード:	ドラッグ機能を含む、すべてのマウス機能になります
触れた時クリック:	触れるとマウスのクリック操作に相当します
触れた時クリック、カーソル停止:	触れるとマウスのクリック操作に相当します。また、触れたまま指を移動してもカーソルは移動しません
離れた時クリック、カーソル停止:	離れるとマウスのクリック操作に相当します。また、触れたまま指を移動してもカーソルは移動しません

### [3]ディスプレイ



マルチモニター可能: ※この機能は使用しません。

もし 1 台だけのモニターでしたらメインモニターに位置付けて下さい:

※この機能は使用しません。

オペレーションモード: タッチスクリーンの動作をある特定の場所にさせたい場合、下記にてタッチ位置を指定することが可能です。

全画面:	モニターの全画面で動作します(通常)
上半分画面:	モニターの上半分のみ動作します
下半分画面:	モニターの下半分のみ動作します
右半分画面:	モニターの右半分のみ動作します
左半分画面:	モニターの左半分のみ動作します

もう一方: 上記以外の場合に選択しますと、下記画面が表示され、前ページ以外の選択・設定が可能な画面が表示されます



4 分の 1:	モニターの上のみ動作します
4 分の 2:	モニターの上のみ動作します
4 分の 3:	モニターの下のみ動作します
4 分の 4:	モニターの下のみ動作します
カスタマイズ:	カスタマイズされたエリアで動作します

#### [4]エッジ係数

全画面のエッジ(端)までタッチの動作ができない場合の為に、補正を行う設定ができます。



トップ・左・ボトム・右: X 軸(水平)・Y 軸(垂直) オフセット:	補正(伸ばす)率の設定をします(50~200%) タッチされたポイントに対してのオフセットの設定をします(-20~20%)
-10%・+10%: デフォルト:	トップ・左・ボトム・右の設定をまとめてします 設定をデフォルトに戻します

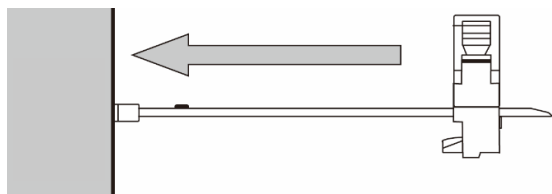
#### [5]ハードウェア

ハードウェアの情報が表示されます。

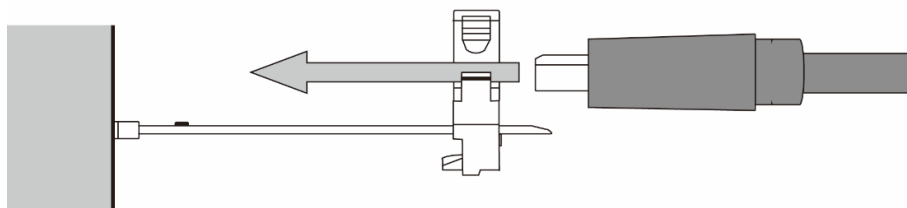


## □ケーブル固定クランプについて

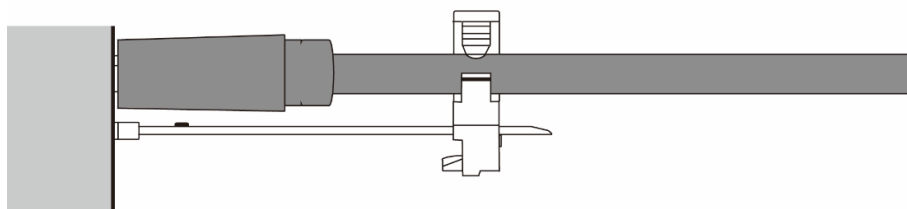
付属のケーブル固定クランプは以下のように取り付けてください。



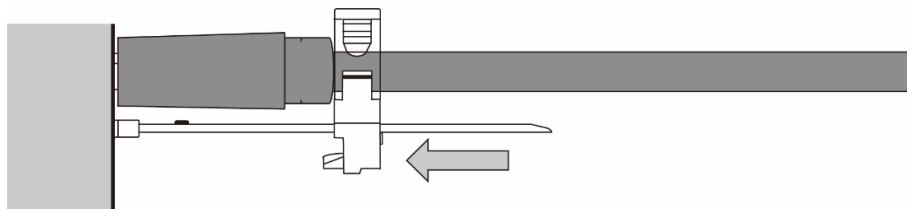
- ① ケーブル固定クランプを固定したい端子に左図の通り、奥まで差し込んでください。  
**※ケーブル固定クランプは機器から取り外すことはできません。ご使用の際はよくご確認の上、ご利用ください。**



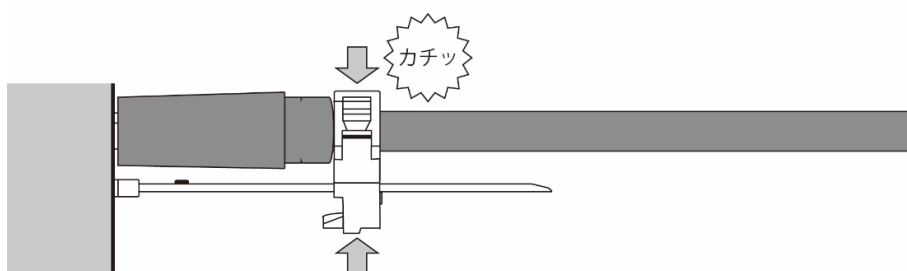
- ② 左図のようにケーブルを通してください。



- ③ ケーブルを接続端子に接続してください。



- ④ ケーブルが緩まない位置までケーブル固定クランプのスライド部分をスライドさせてください。



- ⑤ 左図の通り、カチッとなるまでクランプを閉じてください。

ご購入は弊社ダイレクトショップ、または、販売店までお問合せください。



ケーブル固定クランプ(5本入り)

型番: CC-001

標準価格: オープン

JANCODE: 458216923992

## □壁面取付け

本製品は VESA 規格(FDMI)75×75mm に準拠しています。市販の壁掛け器具をご利用頂くことにより、壁面に設置することができます。また、スタンド底面左右のフック(ダルマ穴 2カ所)をご利用いただく事で壁面への設置も可能です。モニターを壁面へ設置する場合は、必ずモニターが落下しないようしっかりと固定し安定した設置を行ってください。

以下、オプション品壁掛け金具です。ご購入は弊社ダイレクトショップ、または、販売店までお問合せください。



### VESA 75x75mm/100x100mm 対応 角度固定型壁掛け金具

VESA 75x75mm/100x100mm に対応した、角度固定型の壁掛け金具です。

型番: ADM01

標準価格: オープン

JANCODE: 4582169231373



### VESA 75x75mm/100x100mm 対応 角度調節型壁掛け金具

VESA 75x75mm/100x100mm に対応した、角度調節型の壁掛け金具です。

型番: ADM02

標準価格: オープン

JANCODE: 4582169231380

## □その他オプション品

ご購入は弊社ダイレクトショップ、または、販売店にご要望ください。



### 低重心無段階調節可能な小型モニター用自立スタンド[VESA 75x75mm 対応]

LCD8901 シリーズに標準付属で採用されている低重心無段階調節可能な小型モニター用自立スタンドです。スタンド底面の重量を重くすることで安定性を重視の設計。

型番: STD\_002

標準価格: オープン

JANCODE: 4582169231373



### 超軽量無段階調節可能な小型モニター用自立スタンド[VESA 75x75mm 対応]

LCD1331 シリーズ標準付属品の超軽量無段階調整可能な自立スタンドです。スタンド底面を空洞にすることで折り畳み時の薄さと軽さを実現。

型番: STD\_003

標準価格: オープン

JANCODE: 4582169231380



L 型 BNC アダプター

型番: BNCLA

標準価格: 680 円(税別)

JANCODE: 4582169232561



L 型 HDMI アダプター

型番: HDMILA

標準価格: 680 円(税別)

JANCODE: 4582169232578



L 型 VGA アダプター

型番: VGALA

標準価格: 680 円(税別)

JANCODE: 4582169232592



専用反射防止液晶保護フィルム

型番: 1331FLM

標準価格: オープン

JANCODE: 4582169234893

## □対応入力信号

### SDI 信号入力対応解像度と周波数

規格	解像度	周波数
SMPTE 125M	525	59.94i
ITU-R BT.601	625	50i
SMPTE 274M	1080	50i
		59.94i
		60i
		23.98p
		24p
		25p
		25sF
		29.97p
		29.97sF
		30p
		30sF
SMPTE 296M	720	50p
		59.94p
		60p
SMPTE 425M	1080	50p
		59.94p
		60p

SDI は Level A、B 対応です。

### HDMI 信号入力対応解像度と周波数

解像度	周波数 (Hz)
480i	59.94/60
480p	59.94/60
576i	50
576p	50
720p	25/29.97/30/50/59.94/60
1080i	50/59.94/60
1080p	23.976/23.98/24/25/29.97/30/50/59.94/60
4K UHD (3840x2160)	23.976/24/25/29.97/30
4K DCI (4096x2160)	23.976/24

※HDR は非対応です。※Y.Cb.Cr 4:2:0 は非対応です。

## VGA 信号入力対応解像度と周波数

解像度	垂直周波数(Hz)
800x600	60
800x600	72
800x600	75
1024x768	60
1024x768	70
1024x768	75
1280x720	60
1280x800	60
1280x960	60
1280x1024	60
1280x1024	70
1280x1024	75
1366x768	60
1600x900	60
1600x1200	60
1600x1200	65
1600x1200	70
1920x1080	60
1920x1200	60

## ビデオ信号入力対応解像度と周波数

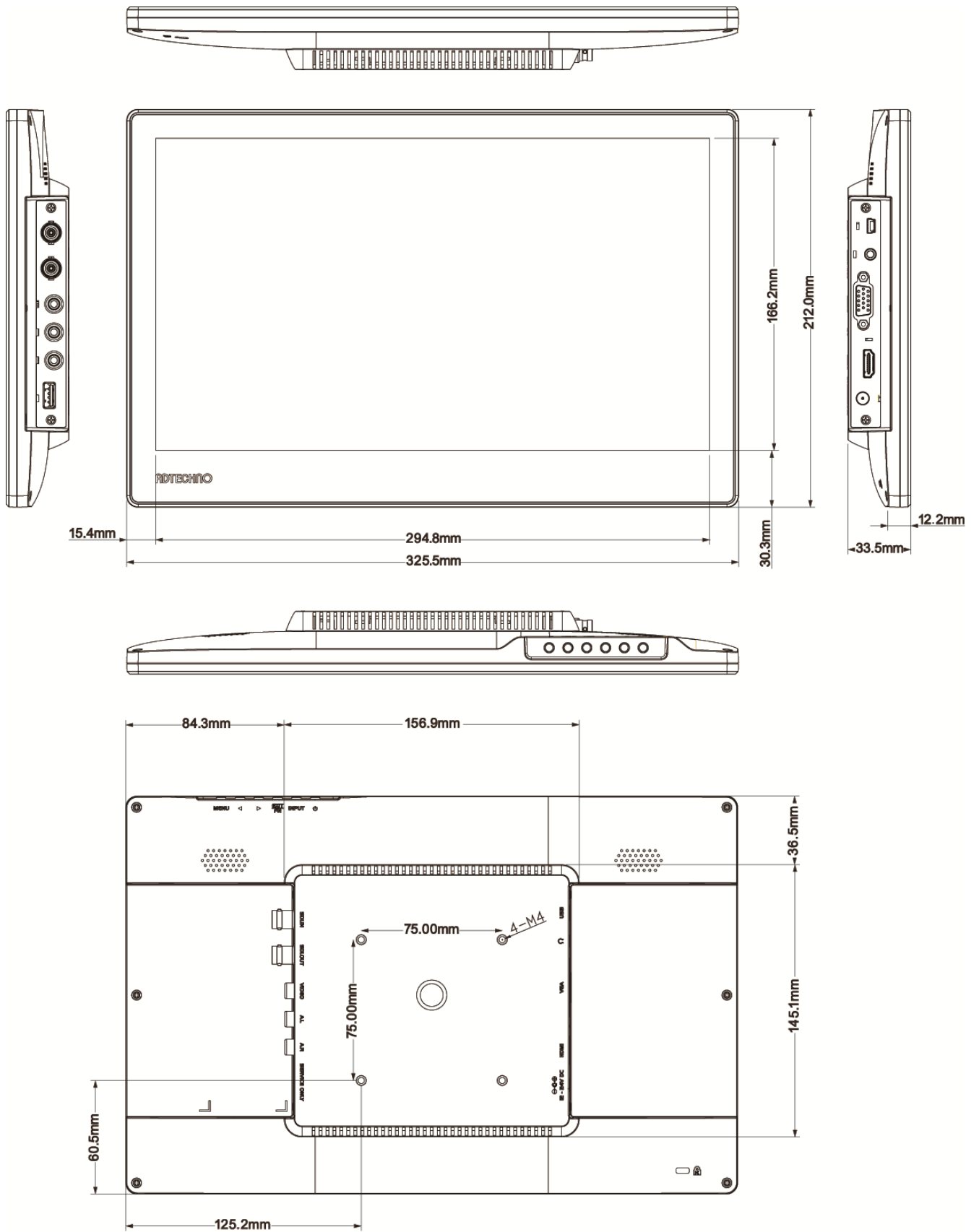
フォーマット	解像度	周波数
NTSC	480i	59.94
PAL	576i	50



## □製品仕様

製品型番		LCD1331	LCD1331MT	LCD1331S
本体色		ブラック		
液晶	サイズ	13.3 型 16:9 ワイド		
	パネル方式	IPS 方式		
	表面加工	グレア / ガラス(硬度 6H)		
	解像度	1920 x 1080		
	輝度	350 cd/m2		
	コントラスト比	1000:1		
	視野角	178° (H)/178° (V)		
入力		HDMI x 1 / VGA x 1 / ビデオ(RCA) x 1 / 音声(RCA) L・R x 1		3G-SDI x 1 / HDMI x 1 / VGA x 1 / ビデオ(RCA) x 1 / 音声(RCA) L・R x 1
出力		HDMI x 1 / イヤホンジャック (3.5mmΦステレオミニピン) x 1		3G-SDI x 1 / イヤホンジャック(3.5mmΦステレオ ミニピン) x 1
タッチ	対応 OS	-	Windows 10 / 8.1 / 8 / 7	-
	方式	-	静電容量式 / 10 点マルチ	-
	制御	-	USB mini B	-
スピーカー		2W x 2(L/R)		
VESA 規格		75 x 75 mm		
電源		DC 12~24V(推奨 12V)		
消費電力		最大 16W		
動作温度		0 ~ 50°C		
保存温度		-20 ~ 70°C		
動作湿度/保存湿度		10 ~ 80%(結露なきこと)		
本体寸法		325.5(W) x 212(H) x 33.5(D) mm ※スタンド・突起物含まず		
本体重量		約 1,150g ※スタンド含まず		
同梱物		AC アダプター / リモコン / ケーブル 固定クランプ x 2	AC アダプター / USB ケーブル (A-mini B) / タッチパネルソフト ウェア CD / リモコン / ケーブル固 定クランプ x 2	AC アダプター / リモコン / ケー ブル固定クランプ x 2
保証期間		ご購入から 3 年間		
適合認証		FCC/CE/PSE(AC アダプター)/RoHS		

外形寸法図



□FAQ

<b>電源が付かない。</b>
① AC アダプターはコンセント、本体ともにしっかりと奥まで接続されていますか。 ② モニター本体の電源ランプは黄緑色に点灯していますか。(赤色に点灯している場合は、モニター本体側の電源ボタンを押してください。)
<b>音が出ない。</b>
① ビデオ入力・VGA 入力の際音声ケーブルは接続されていますか。VGA ケーブル接続時の音声入力は、音声ケーブルを白・赤 RCA へ接続して音声信号を入力してください。 ② リモコン、又は、本体のカーソルボタンから音量を上げてください。 ③ リモコンのミュート機能が有効になっていませんか。ミュート機能はリモコンからしか設定できません。 ④ 入力された音声の LR はあっていますか。
<b>映像がでない。</b>
① 接続した機器(出力)での入力に設定されていますか。入力設定切替ボタンより、入力設定を合わせてください。 ② ケーブルはきちんと接続されていますか。 ③ 入力された信号の解像度と周波数をご確認ください。対応解像度以外の信号は映すことができません。
<b>映像は出るが、変な色合いで表示される。</b>
① 輝度やコントラストは正常に設定されていますか。本体の輝度・コントラスト等より調節を行ってください。 ② カラー表示が有効になっていませんか。
<b>電源を付けてもすぐ画面が消える。</b>
① 外部機器よりモニターへの出力はされていますか。 ② 接続した映像入力ケーブルでの入力切替設定になっていますか。
<b>リモコンが動作しない。</b>
① キーロック機能が有効になっていないかご確認ください。メニューボタンを 10 秒以上長押しするとキーロック機能が切り替えることができます。 ② 試供品のボタン電池が消耗している場合があります。電池 (CR2025) を交換してください。
<b>タッチパネルが認識しない。</b>
① ドライバは正しくインストールされていますか。インストールが完了していない場合、アンインストールをし、再度インストールを行ってください。 ② USB ケーブル、また、その他のケーブルが正しく接続されていますか。 ③ Windows 10 の場合、OS に標準でドライバが含まれるため、本製品付属のドライバはご利用になれません。
<b>アスペクト比設定を変更した際にタッチ位置がずれる。</b>
① windows10 以外の場合、付属のタッチパネルソフトにてキャリブレーションを行ってください。 ② windows10 の場合、キャリブレーションが行えない仕様となっております。アスペクト比設定を変更した際にタッチ位置がずれる場合は、アスペクト比を元の設定に戻してお使いください。
<b>AC アダプターの抜き差しだけで映像の表示 ON/OFF はできますか。</b>
① モニター側の入力信号設定が映像出力機器からの映像信号に設定された状態でモニターと映像出力機器間のケーブルが接続された状態であれば AC アダプターの抜き差しだけでの映像表示 ON/OFF は可能です。モニターに電源が入ると自動的に映像出力機器からの信号を認識し映像表示されます。
<b>本体のメニューボタンや電源、切替ボタンが反応しない。</b>
① キーロックの状態をご確認ください。メニューボタンを 10 秒以上長押しするとキーロックを切り替えることができます。
<b>ケーブル固定クランプが抜けない。</b>
① ケーブル固定クランプは機器に一度挿し込むと取り外すことができません。間違えて差し込んでしまった場合は販売店や弊社サポートまでお問合せ下さい。

・お問い合わせの前に・・・「FAQ よくある質問」をご参照ください。

[www.ad-techno.com/support/info/faq/](http://www.ad-techno.com/support/info/faq/)

それでも解決しない場合：

製品のお問い合わせ：[www.ad-techno.com/support/info/contact/](http://www.ad-techno.com/support/info/contact/)

修理のご相談：[www.ad-techno.com/support/service/contact/](http://www.ad-techno.com/support/service/contact/)

お問合せの際は以下内容をご確認下さい。

- ・弊社製品の型番及びシリアル番号
- ・ご質問内容(症状など)

本製品は日本国内での対応となります。国外での使用に関して発生した不具合に関してはいかなる責任も負いかねます。  
また日本国外からの問い合わせ、技術サポートは行っておりません。

## 保証書

商品名	フル HD 13.3 型 IPS 液晶パネル搭載 業務用マルチメディアディスプレイ		
製品型番	LCD1331 / LCD1331MT / LCD1331S		
シリアル No.			
保証期間	ご購入日	年	月 日より 3 年間
フリガナ ご氏名	様		
フリガナ ご住所	〒		
ご連絡先	TEL	FAX	
	メールアドレス		
販売元	株式会社エーディテクノ <a href="https://www.ad-techno.com/">https://www.ad-techno.com/</a>		

販売店様欄 ※必ずご記入ください。

店名			
住所	〒	印	
ご連絡先	TEL	FAX	

## 保証規定

- お客様の正常な使用状態で、万一故障した場合は保証規定に基づき無償修理致します。
- 保証期間中でも以下に該当する場合は有償修理とさせていただきます。
  - シリアルナンバーまたは代替書面の提示が無い場合
  - お買い上げ後の輸送、移動時の落下などにより生じた故障、損傷、損失、紛失の場合
  - 火災、地震、水害、落雷、その他の天災地変及び公害、異常電圧、指定外の使用電源（電圧、周波数）に起因する故障、損傷の場合
  - 使用方法の誤り、落下や破損、当社以外での修理・調整・改造等を行った場合
  - 接続している他の機器の不具合により本製品に故障等を生じた場合
  - 0.01%未満のドット欠けの場合
- 保証内容は本体及び、付属品（消耗品を除く）です。
- 製品の保証期間は、ご購入日より3年間となります。  
3年以内に修理を行った場合においても保証期間はご購入日より3年間となります。  
また、納品後10日以内の故障・不具合については初期不良とみなし、良品と交換させていただきます。  
その際の送料は弊社負担といたします。
- 以下に該当しない環境範囲内にて本製品使用で発生した故障は保証致しかねます。  
動作温度(0℃～50℃) 保存温度(-20℃～70℃)
- 本保証は、日本国内での対応となります。This warranty is valid only in Japan.
- 本製品は、日本国外での技術サポートは行っておりません。

<販売元>

株式会社エーディテクノ

<https://www.ad-techno.com>