

**前面 IP65 対応 パネルマウント型 組込みモニター
KE070A/KE080A/KE101A(AR/AP) 取扱説明書**



安全にお使いいただく為に

この度は、KExxxA シリーズをお買い上げ頂き、誠にありがとうございます。

この取扱説明書は、本製品の使い方と使用上の注意事項について記載しています。

本製品をご利用になる前に必ず本書をお読みになり、内容をご確認のうえでご利用ください。

安全上のご注意 必ずお守りください

■ご使用になる人や他の人への危害、財産への損害を未然に防ぐため、必ずお守りいただくことを説明しています。

誤った取扱いをした場合に生じる危険とその程度を、次の区分で説明しています。



警告

誤った取扱いをしたときに、死亡や重傷に結びつく可能性のあるもの。



注意

誤った取扱いをしたときに軽傷または建物・財産などの損害に結びつくもの。

また、本取扱説明書内に使われている記号の意味は下記のとおりです。



操作の注意とヒント



電源プラグを抜く

警告

- 本取扱説明書に記載されている以外の使い方をしないでください。本取扱説明書の指示に従わずに起きた、いかなる事故・損害に対して、弊社は一切責任を負いません。
- 機器内部に燃えやすいものや、金属などを入れないでください。また、水などをかけないでください。感電や火災の恐れがあります。上記の状態になった場合はすぐにご使用を中止し、販売店または弊社カスタマーサービスにご連絡ください。
- 本製品および、使用するケーブル類を他の高温部（暖房機器など）に近づけないでください。変形したり、保護部が溶けたりし、感電や火災の恐れがあります。
- 本製品の分解、改造は絶対に行わないでください。機器の故障や感電、火災などの恐れがあります。使用中に本体から煙が出たり、異臭・異音等が発生したりする場合は、すぐに使用を中止して AC アダプターおよびご使用のすべてのケーブルを抜き、販売店または弊社までご連絡ください。
- AC アダプターを抜き挿しする場合は、必ず挿入部を持って抜いてください。コードを引っ張って抜いたりすると、ケーブルの断線、動作不具合、感電や火災の恐れがあります。
- 濡れた手で、本製品およびケーブル類を触らないでください。感電や故障の恐れがあります。
- お手入れの際は、接続ケーブルをすべて抜いてから行ってください。また、科学雑巾、ベンジンやシンナーなどの有機溶剤は使用しないでください。水洗いは絶対に行わないでください。変色や変形、故障の原因になります。汚れがひどい時は、薄めた中性洗剤を柔らかい布に付けてよく絞ってからふき、その後乾いた布で水分を拭き取ってください。
- 本製品は安定した場所に設置してご使用ください。不安定な場所から落としたり、ぶついたりするなどの衝撃を与えないでください。故障や破損の原因となります。
- 長時間ご使用にならない場合は、安全のため AC アダプター、ケーブル類を全て抜いて保管ください。火災や故障の恐れがあります。
- 本製品は直射日光にあたる場所や、冷暖房機器の近く、温度の高い所（結露しているところ）、ほこりや油、薬品、水などがかかる場所には設置しないでください。

注意

- 本製品を密閉された場所、屋外での使用や、長時間の連続使用は避けてください。
- 付属の AC アダプターは専用品です。他社製品はご使用になれません。
- 長時間ご使用にならない場合は安全の為、AC アダプター、ケーブル類を全て抜いて保管してください。
- 本製品を譲渡された場合、または中古品に関してのサポートは致しかねます。
- 本製品のケーブル類は試供品ですので、保証の対象外です。
- 外部的な要因(破損や水没、漏電、過電流など)や、天災などによる故障破損は、サポート対象外です。
- 本製品を廃棄するときは、地方自治体の条例に従ってください。内容については、各地方自治体へお問い合わせください。

液晶モニターについて

- 経年使用による輝度変化を抑え、安定した輝度を保つためには、輝度を下げて使用されることをおすすめします。
- 液晶パネルは非常に精密度の高い技術で作られています。画面の一部に画素欠けや常時点灯するドットがある場合があります。これは不良や機器の故障ではありませんので、予めご了承ください。また、本製品の有効ドット数の割合は 99.99%以上です。
- 液晶パネル面やパネルの外枠は強く押さないで下さい。強く押すと干渉縞が発生するなど表示異常を起こすことがありますので、取扱いにご注意ください。
- 本製品を冷え切った状態のまま室内に持ち込んだり、急に室温を上げたりすると、製品の表面や内部に結露が生じることがあります。結露が生じた場合は、結露がなくなるまで製品の電源を入れずにお待ちください。そのまま使用すると故障の原因となることがあります。

目次

□KExxxA (AR/AP) シリーズとは	5
□同封物の確認 (本体・付属品)	5
□本体各部名称	6
□AC アダプター接続	8
□映像ケーブル接続	9
□メニュー操作パネル	10
□メニュー設定内容一覧	11
□タッチパネルソフトウェアのインストール (抵抗膜モデル用/KE070AR/KE080AR/KE101AR)	13
□PenMount ユーティリティ	15
□タッチパネルソフトウェアのインストール (静電容量モデル用/KE070AP/KE080AP/KE101AP)	18
□eGalaxTouch ユーティリティ	20
□取付け方法	22
□対応入力信号	23
□製品仕様	23
□外形寸法図	24
□FAQ	27
□お問い合わせの前に	27
□保証書	28

□KExxxA(AR/AP)シリーズとは

本製品は IP65 (防塵/防滴) の前面フロントパネルを採用した組込み用モニターです。IP65 グレードの防塵・防滴性能をクリアしたフロントパネル部はメタル製の重厚感のあるデザインで様々な組込み機器と高い親和性を実現。堅牢強固なボディは長期間の使用にも耐える設計となっております。接続端子には VGA/DVI-D/HDMI/ DisplayPort を搭載。デジタル・アナログの両入力に対応可能です。電源は DC9～36V の広範囲電圧入力に対応するので幅広い組込み環境にご利用いただけます。また 2 種類のタッチパネルモデル(抵抗膜/静電容量)もご用意。抵抗膜式タッチパネルモデルの KE070AR/KE080AR/KE101AR は感圧式のため、手袋などをしたままのタッチ操作が可能です。静電容量式タッチパネルモデルの KE070AP/KE080AP/KE101AP はマルチタッチに対応しており、より直感的なタッチ操作を可能にします。

医療施設用、研究開発施設、展示会、各種イベント、機器への組込み等、あらゆる業務用途から産業用途でご利用いただける組込み用モニターです。

□同封物の確認(本体・付属品)

※同封物は必ずご確認ください。

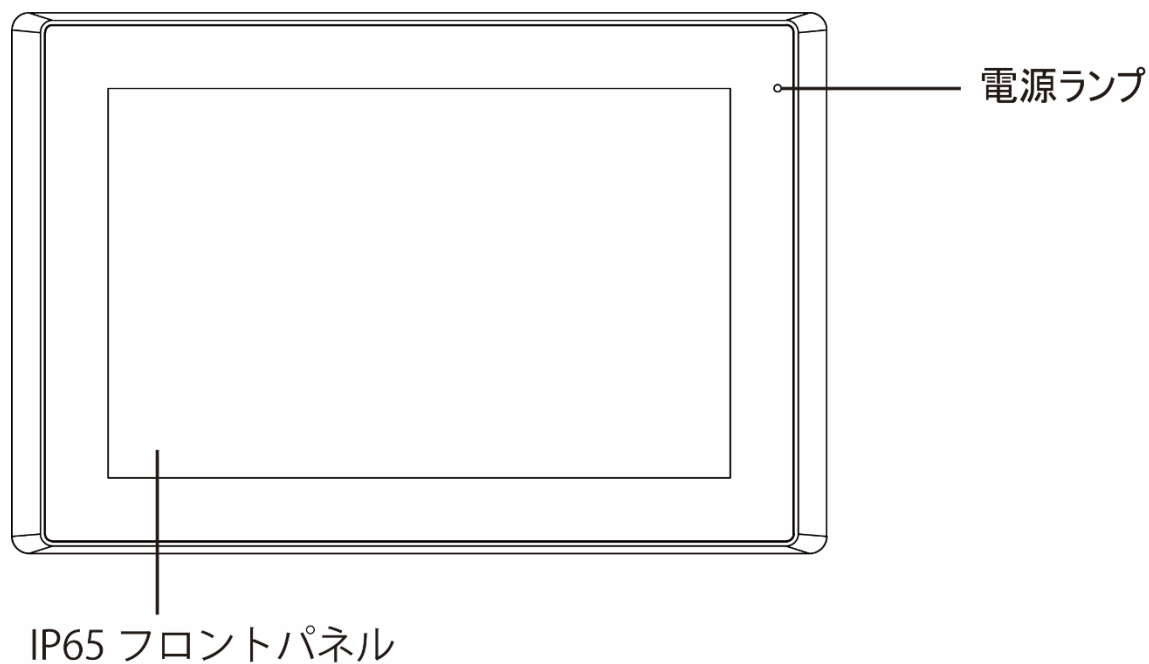


本体:	1 台
パネルマウント専用ネジ:	KE070A : 4 個 KE080A : 6 個 KE101A : 8 個
VGA ケーブル:	1 本
AC アダプター:	1 個
電源コード:	1 本
取扱説明書:	1 部(本書)
タッチパネル用 USB ケーブル:	1 本 ※タッチパネル搭載モデル[AR/AP]のみに付属
タッチパネルソフトウェア CD:	1 枚 ※タッチパネル搭載モデル[AR/AP]のみに付属

□本体各部名称

KE070A / KE080A / KE101A (AR/AP)

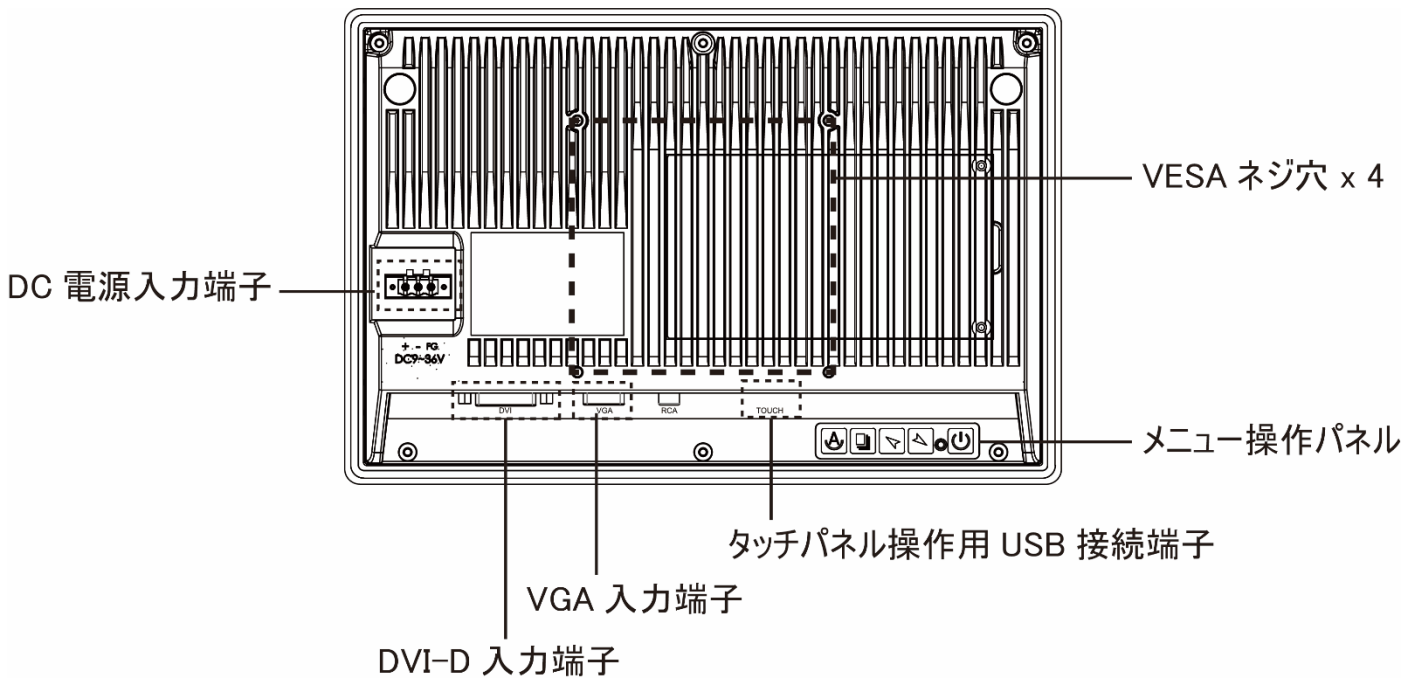
【前面】



【前面】

IP65 フロントパネル	IP65 対応のフロントパネルです。貼付されている保護フィルムは剥がしてからお使いください。
電源ランプ	通電時、緑色に光ります。

【背面】

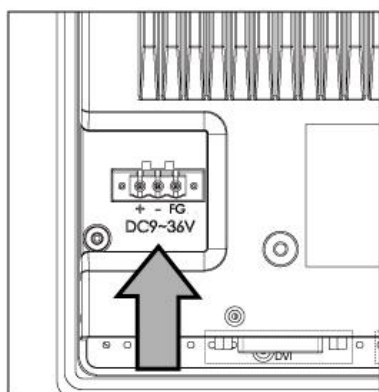


【背面】

DVI-D 入力端子	DVI-D 入力端子です。映像出力機器から接続した DVI ケーブルを接続してください。
VGA 入力端子(ミニ D-Sub15 ピン)	VGA 入力端子です。映像出力機器から接続した VGA ケーブルを接続してください。
タッチパネル操作用 USB 接続端子 (A)	タッチパネル操作用 USB 接続端子です。パソコンと接続してください。
メニュー操作パネル	メニュー操作パネルです。詳細は P10 をご参照ください。
DC 電源入力端子	付属の AC アダプターを接続します。
VESA ネジ穴	VESA 対応の壁掛け穴です。市販の壁掛け用金具をご使用いただき壁掛けを行ってください。 KE070A/KE080A : 75 x 75mm KE101A : 100 x 100mm

□AC アダプター接続

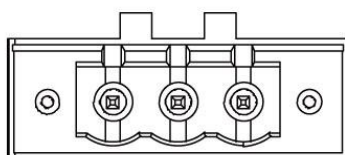
付属の AC アダプターを奥までしっかり接続してください。



電源プラグを抜く

製品を長時間使用しない場合は安全の為、ACアダプター(電源プラグ)を抜いてください。

※電源入力ピンアサイン

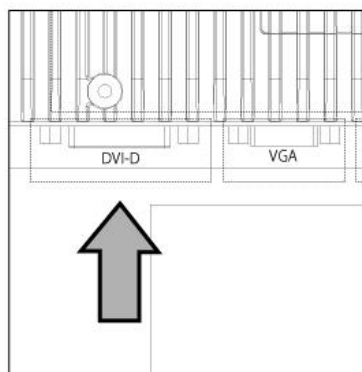


+ - FG
DC9~36V

□映像ケーブル接続

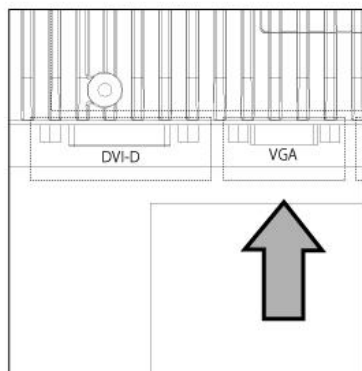
映像出力機器からの接続信号に合わせ付属、または市販の映像ケーブルを各接続端子に接続してください。接続後、モニター本体側の入力切替を行ってください。

【DVI-D 接続】



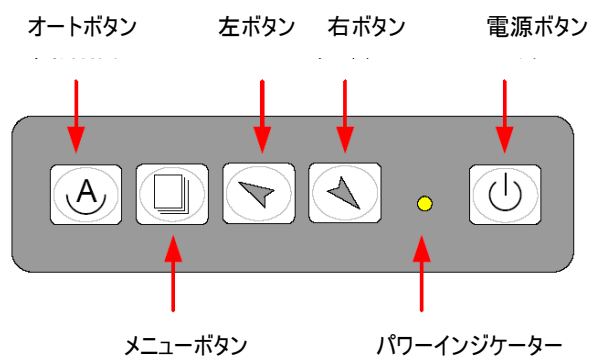
市販の DVI-D ケーブルを本体の DVI 入力端子に接続し、端子のネジを締めて固定してください。

【VGA 接続】



付属、または市販の VGA ケーブルを本体の VGA 入力端子に接続し、端子のネジを締めて固定してください。

□メニュー操作パネル



電源ボタン: 電源のオン・オフボタンです。



左ボタン: 左移動・上移動ボタンです。



右ボタン: 右移動・下移動ボタンです。



メニューボタン: OSD メニューの起動・決定ボタンです。



オートボタン: 自動画面調整ボタンです。

パワーインジケータ: 本体電源 OFF 時は赤色、本体電源 ON 時は緑色に光ります。

OSD メニュー画面



□メニュー設定内容一覧

設定項目①	設定項目②	設定内容①	設定内容②	備考
PICTURE [表示設定]	Brightness [輝度]	0~100	-	表示映像の輝度を設定します。
	Light Sensor [自動輝度調整]	オン、オフ	-	輝度の自動調整機能オン、オフを設定します。
	Contrast [コントラスト]	0~100	-	表示映像のコントラストを設定します。
	Sharpness [シャープネス]	0~100	-	表示映像のシャープネスを設定します。
DISPLAY [ディスプレイ設定]	Auto Adjustment [自動調整]	-	-	表示映像の自動調整を行います。[VGA 入力のみ]
	H Position [水平位置調整]	0~100	-	表示映像の水平位置を調整します。
	V Position [垂直位置調整]	0~100	-	表示映像の垂直位置を調整します。
	Pixel Clock [クロック]	0~100	-	画面の自動調整を行います。[VGA 入力のみ]
	Phase [フェーズ]	0~100	-	画面の自動調整を行います。[VGA 入力のみ]
COLOR [色設定]	Gamma [ガンマ値]	オフ、1.8、2.0、2.2、2.4	-	ガンマ値を設定します。
	Color Temp [色温度]	User	R [0~255]	色温度を設定します。
			G [0~255]	
			B [0~255]	
	Color Effect [映像モード]	スタンダード、ゲーム、ムービー、フォト、ピビッド	-	映像モードを設定します。
		User	R、Y、G、C、B、M	
	Color Demo [カラーデモ]	Type 1、2、3、4	-	映像デモ用の枠線を 5 タイプから設定します。
	Color Format [カラースペース]	RGB	-	カラースペースを設定します。
YUV		-		
PCM	-	-	使用しません。	
ADVANCE [その他設定]	Aspect Ratio [アスペクト比]	16:9、4:3、5:4、オリジナル、フル	-	アスペクト比を設定します。
	Overscan [オーバースキャン]	オン、オフ	-	オーバースキャンを設定します。
	Overdrive [オーバードライブ]	オン、オフ	-	使用しません。
	Energy Star [エナジースター]	オン、オフ	-	使用しません。
	DDCCI [DDCCI]	オン、オフ	-	DDC/CI(PC からモニターを操作する機能)をオン、オフします。[VGA 入力のみ]
	Ultra Vivid [ウルトラピビッド]	オフ、H(高)、M(中)、L(低)	-	ウルトラピビッドを設定します。[VGA 入力のみ]
INPUT [入力切替]	Auto Select [自動選択]	-	-	入力信号を検知して自動で切り替えます。
	VGA			VGA に切り替えます。
	DP			DisplayPort に切り替えます。
	HDMI			HDMI に切り替えます。
	DVI			DVI に切り替えます。

AUDIO [音声設定]	Volume [音量]	0~100	-	使用しません。
	Mute [ミュート]	オン、オフ	-	使用しません。
	Stand a long [Stand a long]	-	-	使用しません。
	Audio Source [音声選択]	-	-	使用しません。
	Sound Mode [サウンドモード]	-	-	使用しません。
OTHER [システム設定]	Reset [リセット]	-	-	工場出荷時の設定にリセットします。
	Menu Time [OSD メニュー表示時間]	1~60(秒)	-	OSD メニューの表示時間(秒数)を設定します。
	OSD H Position [OSD メニュー水平位置調整]	0~100	-	OSD メニューの水平位置を調整します。
	OSD V Position [OSD メニュー垂直位置調整]	0~100	-	OSD メニューの垂直位置を調整します。
	Language [言語]	English、中国語	-	OSD メニューの言語を設定します。
	Transparency [OSD メニュー透明度]	0 ~7	-	OSD メニューの透明度(背景透過)を設定します。
	Rotate [OSD メニュー回転]	オン、オフ	-	OSD メニューの回転(90 度)のオン、オフを設定します。
INFORMATION [信号情報]	-	-	-	入力信号の情報を確認できます。

□タッチパネルソフトウェアのインストール(抵抗膜モデル用/KE070AR/KE080AR/KE101AR)

タッチパネルモデルのタッチパネル機能をお使い頂くには、ドライバとソフトウェアをインストールする必要があります。

※ご注意:本ソフトウェアは Windows 7/8/8.1/10 のみ対応です。それ以外の OS につきましてはサポート対象外とさせていただきます。何卒ご了承ください。

※ご注意:抵抗膜モデルと静電容量モデルではそれぞれ異なるソフトウェアのインストールが必要です。静電容量モデル用ソフトウェアのインストール方法につきましては P.18 をご参照ください。

◆インストール前の確認事項

PC に USB を接続しないで下さい。

インストール前に USB を挿入されると、USB が不明なデバイスとして認識される事があります。この場合、認識された不明なデバイスを削除して、USB ケーブルを抜いて下さい。デバイスマネージャーから不明なデバイスを削除することができます。

◆インストール手順

1. 付属のタッチパネルソフトウェア CD を CD-ROM ドライブにセットします。
2. オートランが起動し、自動的にインストール画面が表示されます。(自動的に表示されない場合は、マイコンピュータから Touch Driver を選択、Resistive Touch フォルダ内→お使いの PC の OS を選択し、「setup.exe」ファイルをダブルクリックして手動で起動して下さい。)
3. インストールウィザードが開きます。[次へ]をクリックします。



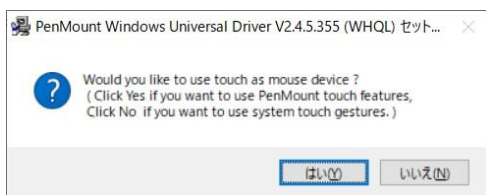
4. 使用ライセンス内容を確認し、[同意する]をクリックします。



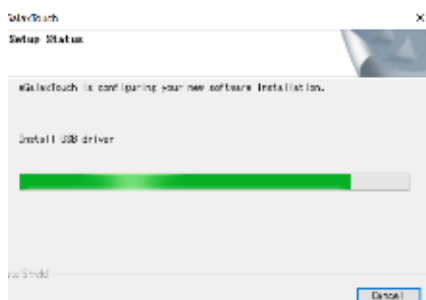
5. 「インストール」をクリックします。(インストール先フォルダを変更したい場合は参照ボタンから選択できます。)



6. 「はい」をクリックします。



7. インストールが開始されます。



8. インストールが完了しました。



9. モニターのタッチパネル操作用 USB 接続端子と PC を付属のタッチパネル用 USB ケーブルで接続してください。

□PenMount ユーティリティー

インストールしたソフトウェア[PenMount]の設定を行います。

モニターと PC が USB ケーブルで接続されていることをご確認ください。

ソフトウェアの起動

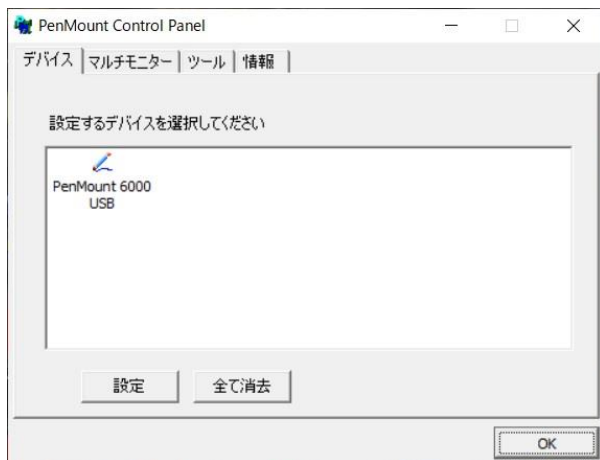
インストールされたソフトウェアを起動してください。タスクバーから起動する場合は以下のアイコンを右クリック→[コントロールパネル]を選択してください。



[PenMount ソフトウェアのアイコン]

[1]デバイス

デバイス(タッチパネルモニター)の設定を行います。デバイスを選択して[設定]をクリックしてください。



校正

タッチパネルのキャリブレーションを行います。



標準的な校正

4 点キャリブレーションを行います。

詳細な校正

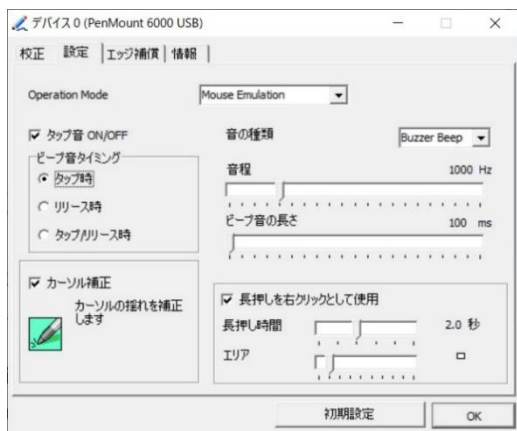
9 点/16 点/25 点キャリブレーションを選択して行います。

設定

音・ダブルクリック・マウスモードの設定をします。

(モニター本体にスピーカーはありません。)

ビープ音: タッチパネルに触れたとき、または離れた時に音の設定をします。



タップ音 ON/OFF	タップ音の ON/OFF を設定します
タップ時:	タッチパネルに触れた時に音を出します
リリース時:	タッチパネルに離れた時に音を出します
タップ/リリース時:	タッチパネルに触れた時と離れたときに音を出します
カーソル補正:	カーソルの揺れを補正します
音の種類:	ビープ音の種類を選択します
音程:	ビープ音の音程を設定します
ビープ音の長さ:	ビープ音の長さを設定します
長押しを右クリックとして使用:	長押しを右クリックとして使用するかを設定します
長押し時間:	長押しと判定される時間を設定します
エリア:	右クリックのエリアを設定します

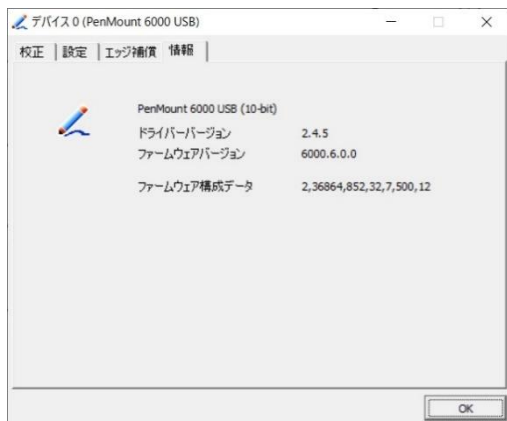
エッジ補償

全画面のエッジ(端)までタッチの動作ができない場合の為に、エッジ補償の設定をします。

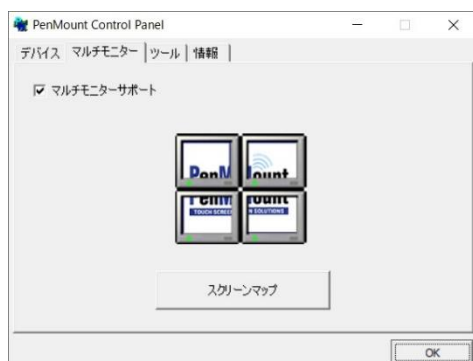


情報

バージョン情報を表示します。

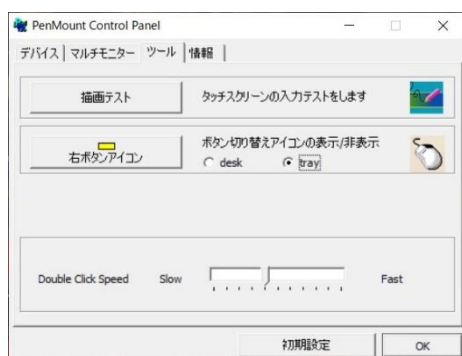


[2]マルチモニター ※この機能は使用しません。



[3]ツール

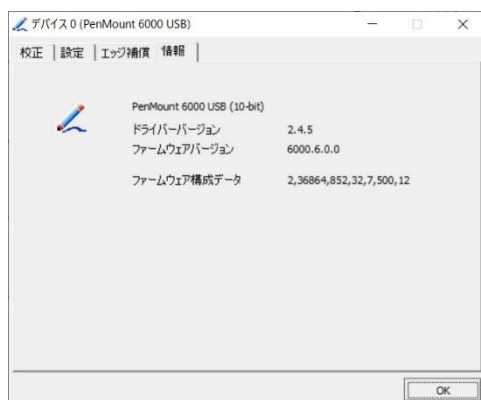
描画テストと右ボタンアイコン、ダブルクリックのスピードを設定します



描画テスト:	描画テスト画面を表示します
右ボタンアイコン:	右クリックボタンアイコンを選択します
ダブルクリックスピード:	ダブルクリックのスピードを設定します

[4]情報

バージョン情報を表示します。



□タッチパネルソフトウェアのインストール(静電容量モデル用/KE070AP/KE080AP/KE101AP)

タッチパネルモデルのタッチパネル機能をお使い頂くには、ドライバとソフトウェアをインストールする必要があります。

※ご注意:本ソフトウェアは Windows 7/8/8.1 のみ対応です。Windows10 ではタッチパネルソフトでのキャリブレーションが行えません。そのため本タッチパネルソフトをインストールする必要はありません。それ以外の OS につきましてはサポート対象外とさせていただきます。何卒ご了承ください。

※ご注意:抵抗膜モデルと静電容量モデルではそれぞれ異なるソフトウェアのインストールが必要です。抵抗膜モデル用ソフトウェアのインストール方法につきましては P.13 をご参照ください。

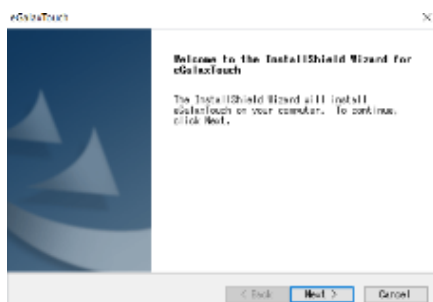
◆インストール前の確認事項

PC に USB を接続しないで下さい。

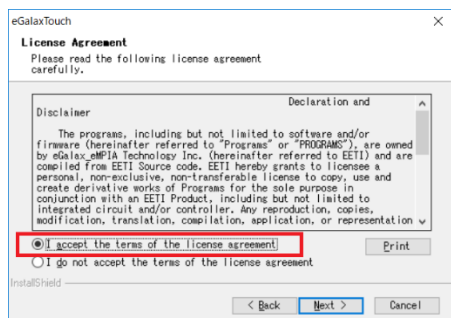
インストール前に USB を挿入されると、USB が不明なデバイスとして認識される事があります。この場合、認識された不明なデバイスを削除して、USB ケーブルを抜いて下さい。デバイスマネージャーから不明なデバイスを削除することができます。

◆インストール手順

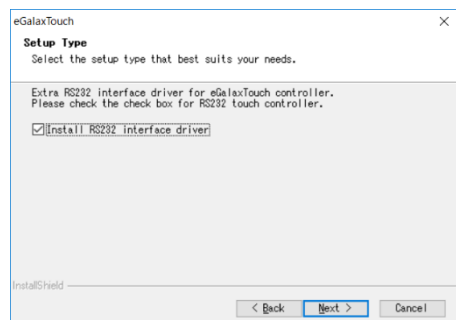
1. 付属 TouchKit の CD を CD-ROM ドライブにセットします。
2. オートランが起動し、自動的にインストール画面が表示されます。(自動的に表示されない場合は、マイコンピュータから Touch Driver を選択、Projected Capacitive フォルダ内→お使いの PC の OS を選択し、「setup.exe」ファイルをダブルクリックして手動で起動させて下さい。)
3. インストールウィザードが開きます。



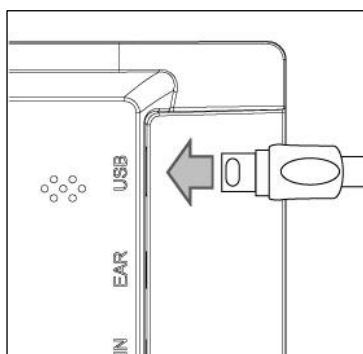
4. 使用ライセンスに同意し、[Next]をクリックします。



5. 「Install RS232 interface driver」にチェックを入れ、「Next」をクリックします。



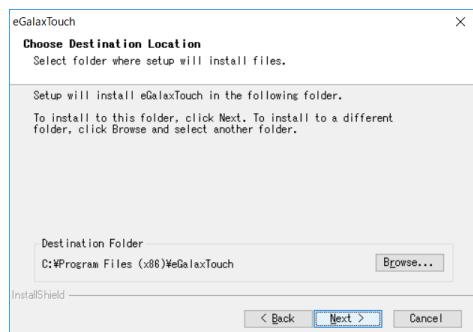
6. USB 接続メッセージが表示されます。ここでタッチパネル用 USB ケーブルをモニター本体と PC に接続します。本体への接続は以下のように行ってください。



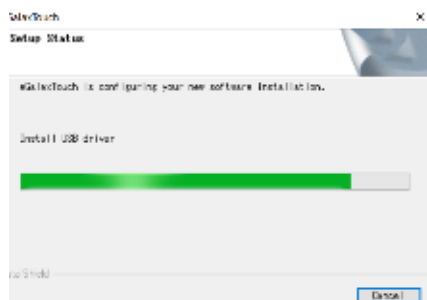
付属の USB ケーブルを矢印の方向へ接続してください。

7. 保存するフォルダを選択します。これで特に変更がなければ、「Next」をクリックします。

デフォルトでは、C ドライブにインストールされます。インストール先を変更するには「Browse...」ボタンをクリックし、インストール先を変更して下さい。



8. インストールが開始されます。



9. インストールが完了しました。

□eGalaxTouch ユーティリティ

インストールしたソフトウェア[eGalaxTouch]には 6 つの設定項目をタブで選択が可能です。

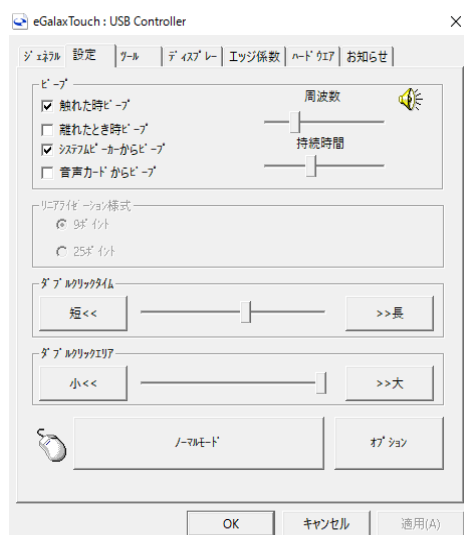
各項目内容は次ページをご参照ください。

[1]ジェネラル

タッチコントローラーの追加を行います。当製品では、USB が自動的に追加されるので、操作は必要ありません。

[2]設定

音・ダブルクリック・マウスモードの設定をします。



ピープ: タッチパネルに触れたとき、または話した時に出す音の設定をします。

触れた時ピープ:	タッチパネルから離れた時に音を出します
離れた時ピープ:	タッチパネルに触れた時に音を出します
システムスピーカーからピープ:	PC から音が出ます
音声カードからピープ:	PC に接続されたスピーカーから音が出ます
周波数:	音の高さの調整です
持続時間:	音の持続時間の調整です

ダブルクリックタイム: ダブルクリックがどの速さで相当する操作になるかを設定します。

ダブルクリックエリア: ダブルクリックが認識されるタッチポイントの許容範囲を設定します。

マウスモード: クリック認識タイミングや機能の設定をします。

ノーマルモード:	ドラッグ機能を含む、すべてのマウス機能になります
触れた時クリック:	触れるとマウスのクリック操作に相当します
触れた時クリック、カーソル停止:	触れるとマウスのクリック操作に相当します。また、触れたまま指を移動してもカーソルは移動しません
離れた時クリック、カーソル停止:	離れるとマウスのクリック操作に相当します。また、触れたまま指を移動してもカーソルは移動しません

[3]ディスプレイ ※この機能は使用しません。



オペレーションモード: タッチスクリーンの動作をある特定の場所にさせたい場合、下記にてタッチ位置を指定することが可能です。

全画面:	モニター的全画面で動作します(通常)
上半分画面:	モニターの上半分のみ動作します
下半分画面:	モニターの下半分のみ動作します
右半分画面:	モニターの右半分のみ動作します
左半分画面:	モニターの左半分のみ動作します

もう一方: 上記以外の場合に選択しますと、下記画面が表示され、前ページ以外の選択・設定が可能な画面が表示されます



4 分の 1:	モニターの右上のみ動作します
4 分の 2:	モニターの左上のみ動作します
4 分の 3:	モニターの左下のみ動作します
4 分の 4:	モニターの右下のみ動作します
カスタマイズ:	カスタマイズされたエリアで動作します

[4]エッジ係数

全画面のエッジ(端)までタッチの動作ができない場合の為に、補正を行う設定ができます。



トップ・左・ボトム・右:	補正(伸ばす)率の設定をします(50~200%)
X 軸(水平)・Y 軸(垂直)	タッチされたポイントに対してのオフセットの設定をします(-20~20%)
オフセット:	
-10%・+10%:	トップ・左・ボトム・右の設定をまとめてします
デフォルト:	設定をデフォルトに戻します

[5]ハードウェア

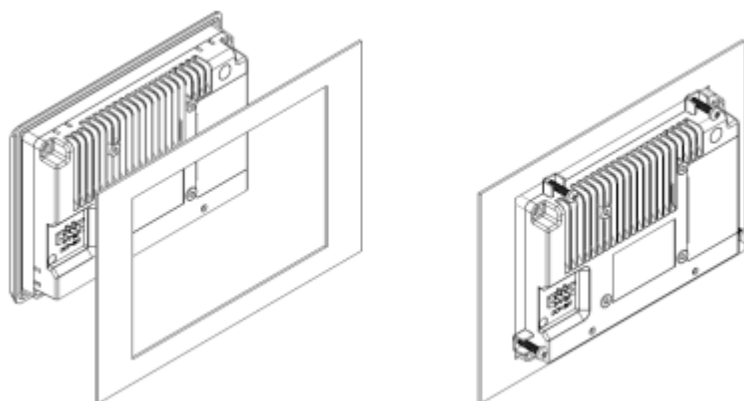
ハードウェアの情報が表示されます。



口取付け方法

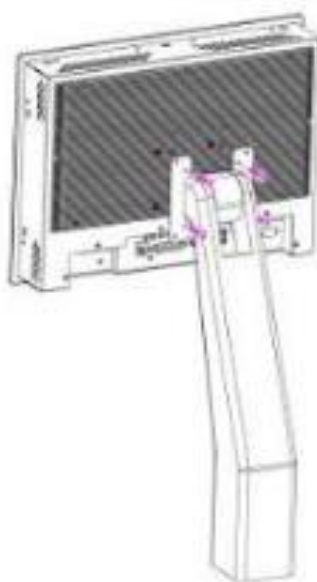
本製品はパネルマウント、または VESA 規格にて取付が可能です。下記の図のようにパネルマウント専用ネジをひっかけて取付を行ってください。また取付の際は周囲の安全を十分に確保し、必ず 2 名以上で行ってください。

【パネルマウント】



※注意: パネルマウント時のネジは 8 ~ 10 kgf-cm 範囲内のトルクで締めてください。
※パネルマウント時の抜き穴は、外形寸法図の Mounting Hole Size を参照してください。

【VESA】



□対応入力信号

デジタル信号入力対応解像度と周波数

解像度	周波数 (Hz)
480i	59.94/60
480p	59.94/60
576i	50
576p	50
720p	25/29.97/30/50/59.94/60
1080i	50/59.94/60
1080p	23.976/23.98/24/29.97/30/50/59.94/60

アナログ信号入力対応解像度と周波数

解像度	垂直周波数 (Hz)
800x600	60
800x600	72
800x600	75
1024x768	60
1024x768	70
1024x768	75
1280x720	60
1280x800	60
1280x960	60
1280x1024	60
1280x1024	70
1280x1024	75
1366x768	60
1600x900	60
1600x1200	60
1600x1200	65
1600x1200	70
1920x1080	60

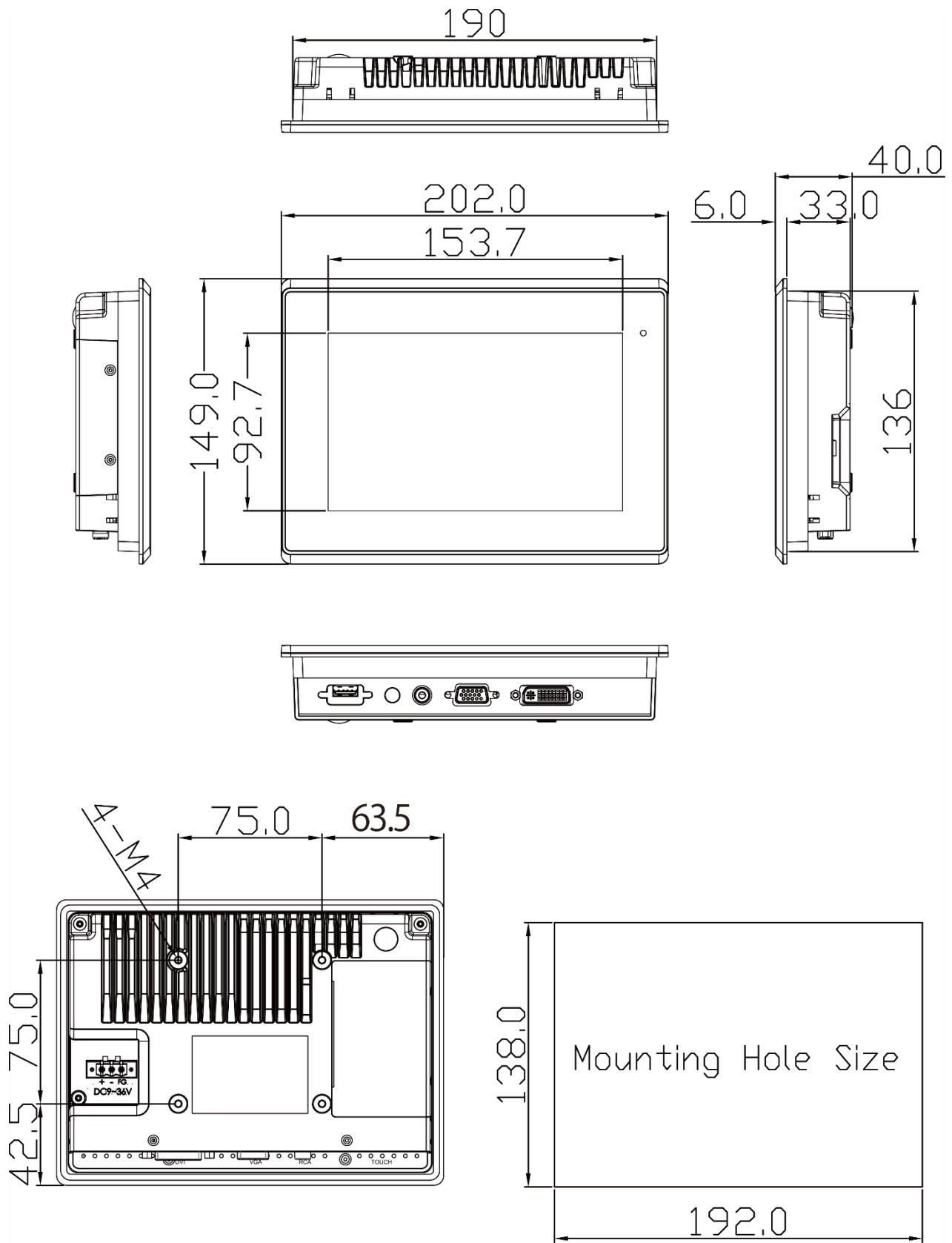
□製品仕様

製品型番		KE070A	KE080A	KE101A
本体色		メタルグレー		
液晶	サイズ	7 型ワイド	8 型ワイド	10.1 型ワイド
	表面加工	ノンガラス		
	解像度	800 x 480	800 x 600	1280 x 800
	輝度	350 cd/m ²		
	コントラスト比	500:1	500:1	800:1
	視野角	140° (H)/110° (V)	140° (H)/125° (V)	160° (H)/160° (V)
	液晶寿命	40,000hrs		25,000hrs
入力		VGA x 1 / DVI-D x 1	VGA x 1 / DVI-D x 1	VGA x 1 / DVI-D x 1
VESA 規格		75 x 75 mm		100 x 100 mm
電源		DC 9~36V		
消費電力		最大 2.4W	最大 3.6W	最大 8.6W
動作温度		0 ~ 40°C		
保存温度		-20 ~ 60°C		
動作湿度/保存湿度		10 ~ 90%(結露なきこと)		
本体寸法		202 x 149 x 39mm	231 x 176 x 51mm	285 x 189 x 48.9mm
本体重量		1,000 g	1,800 g	2,100 g
同梱物		AC アダプター / 電源コード / VGA ケーブル / パネルマウント専用止めネジ / 取扱説明書		
保証期間		ご購入から 1 年間		
適合認証		FCC/CE/PSE (AC アダプター)/RoHS		

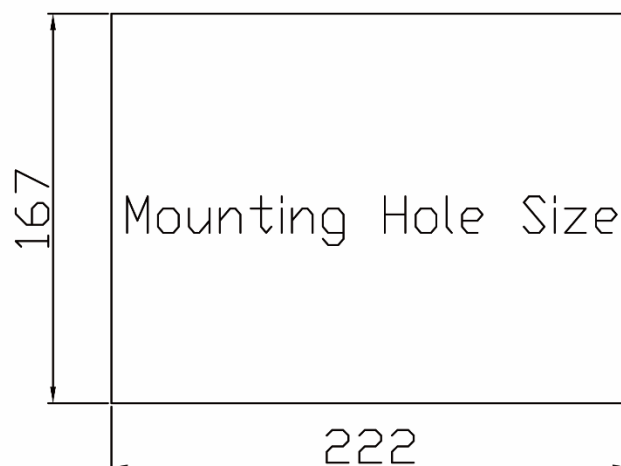
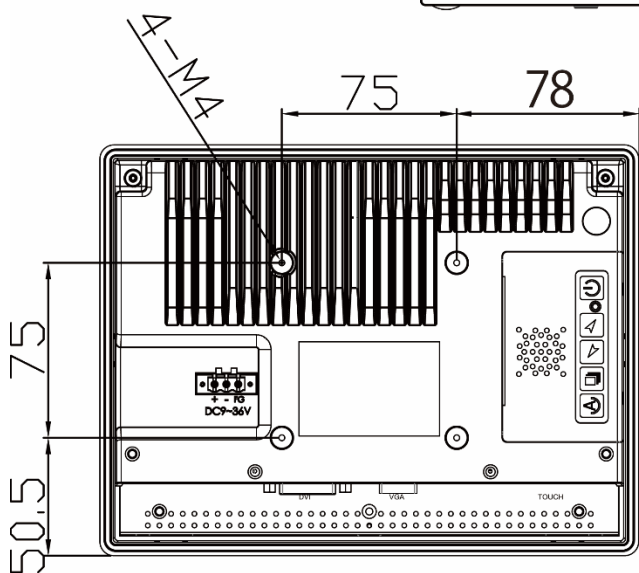
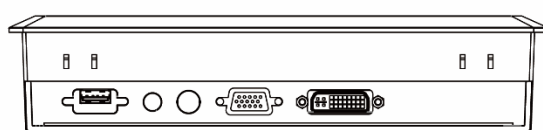
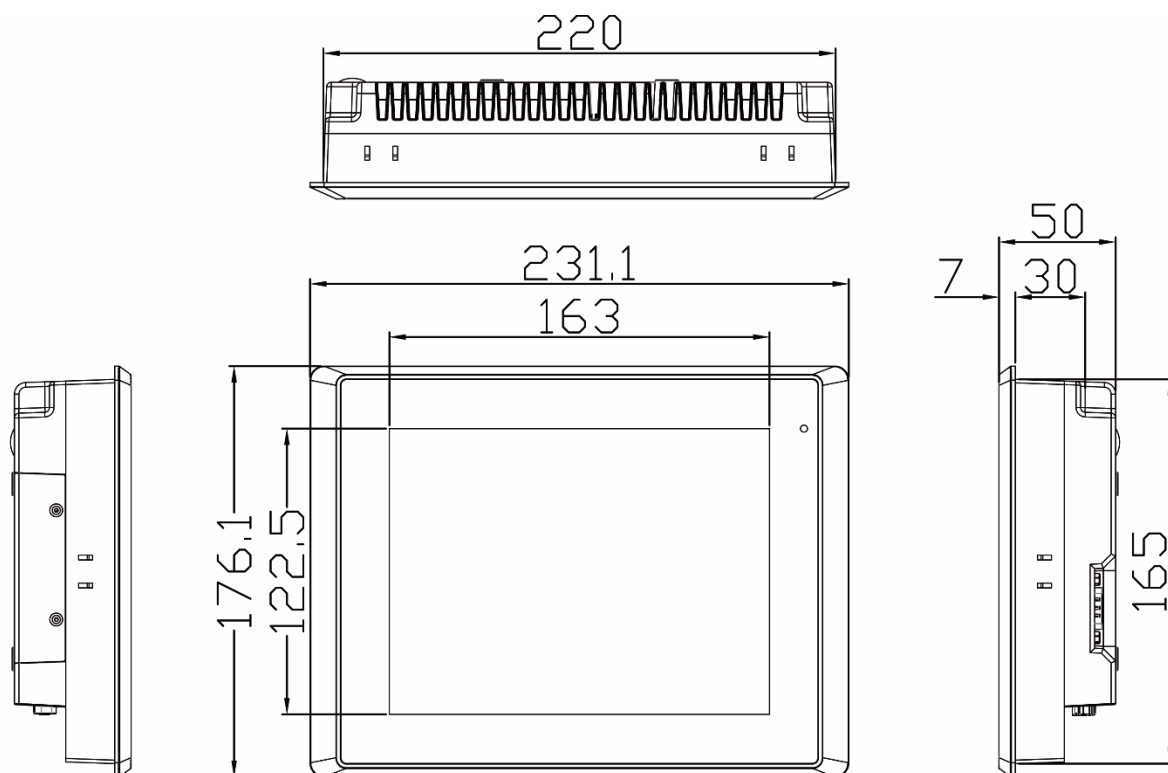
※HDCP 非対応です。

□外形寸法図

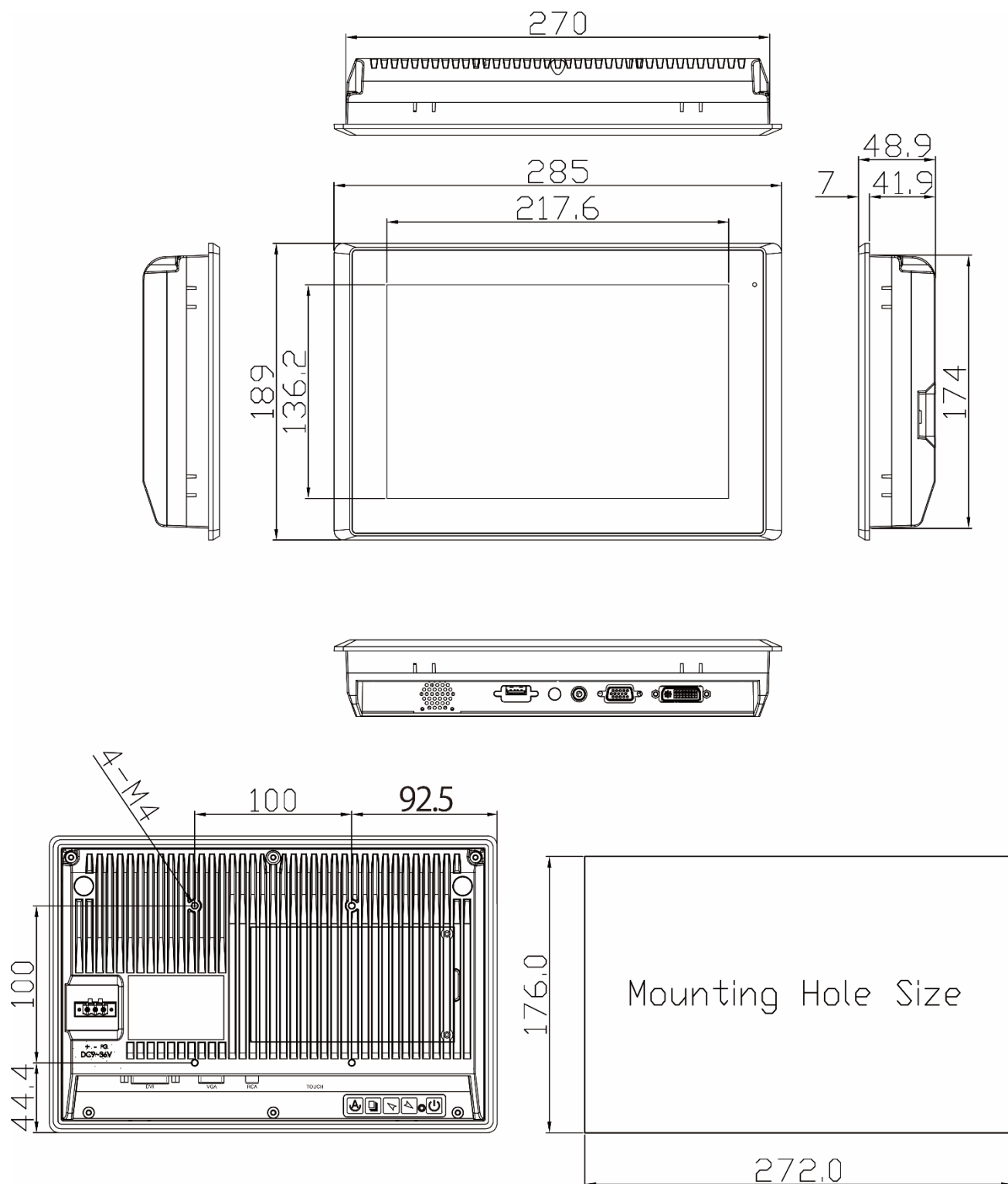
KE070A



KE080A



KE101A



□FAQ

電源が付かない。

- ① AC アダプターはコンセント、本体ともにしっかりと奥まで接続されていますか。
- ② モニター本体の電源ランプは黄緑色に点灯していますか？

映像がでない。

- ① 接続した機器(出力)での入力に設定されていますか。入力設定切替ボタンより、入力設定を合わせてください。
- ② ケーブルはきちんと接続されていますか。
- ③ 入力された信号の解像度と周波数をご確認ください。対応解像度以外の信号は映すことができません。

映像は出るが、変な色合いで表示される。

- ① 輝度やコントラストは正常に設定されていますか。本体の輝度・コントラスト等より調節を行ってください。
- ② 色設定が有効になっていませんか。

電源を付けてもすぐ画面が消える。

- ① 外部機器よりモニターへの出力はされていますか。
- ② 接続した映像入力ケーブルでの入力切替設定になっていますか。

AC アダプターの抜き差しだけで映像の表示 ON/OFF はできますか？

モニター側の入力信号設定が映像出力機器からの映像信号に設定された状態でモニターと映像出力機器間のケーブルが接続された状態であれば AC アダプターの抜き差しだけで映像表示 ON/OFF は可能です。モニターに電源が入ると自動的に映像出力機器からの信号を認識し映像表示されます。

□お問い合わせの前に・・・「FAQ よくある質問」をご参照ください。

www.ad-techno.com/support/info/faq/

それでも解決しない場合：

製品のお問い合わせ：www.ad-techno.com/support/info/contact/

修理のご相談：www.ad-techno.com/support/service/contact/

お問合せの際は以下内容をご確認ください。

- ・弊社製品の型番及びシリアル番号
- ・ご質問内容(症状など)

本製品は日本国内での対応となります。国外での使用に関して発生した不具合に関してはいかなる責任も負いかねます。
また日本国外からの問い合わせ、技術サポートは行っておりません。

保証書

商品名	前面 IP65 対応 パネルマウント型 組込みモニター		
製品型番	KE070A / KE080A / KE101A / KE070AR / KE080AR / KE101AR / KE070AP / KE080AP / KE101AP		
シリアル No.			
保証期間	ご購入日	年	月 日より 1 年間
フリガナ ご氏名	様		
フリガナ ご住所	〒		
ご連絡先	TEL	FAX	
	メールアドレス		
販売元	株式会社エーディテクノ https://www.ad-techno.com/		

販売店様欄 ※必ずご記入ください。

店名			
住所	〒	(印)	
ご連絡先	TEL	FAX	

保証規定

- お客様の正常な使用状態で、万一故障した場合は保証規定に基づき無償修理致します。
- 保証期間中でも以下に該当する場合は有償修理とさせていただきます。
 - シリアルナンバーまたは代替書面の提示が無い場合
 - お買い上げ後の輸送、移動時の落下などにより生じた故障、損傷、損失、紛失の場合
 - 火災、地震、水害、落雷、その他の天災地変及び公害、異常電圧、指定外の使用電源(電圧、周波数)に起因する故障、損傷の場合
 - 使用方法の誤り、落下や破損、当社以外での修理・調整・改造等を行った場合
 - 接続している他の機器の不具合により本製品に故障等を生じた場合
 - 0.01%未満のドット欠けの場合
- 保証内容は本体及び、付属品(消耗品を除く)です。
- 製品の保証期間は、ご購入日より1年間となります。
3年以内に修理を行った場合においても保証期間はご購入日より1年間となります。
また、納品後10日以内の故障・不具合については初期不良とみなし、良品と交換させていただきます。
その際の送料は弊社負担といたします。
- 以下に該当しない環境範囲内にて本製品使用で発生した故障は保証致しかねます。
動作温度(0℃~40℃) 保存温度(-20℃~60℃)
- 本保証は、日本国内での対応となります。This warranty is valid only in Japan.
- 本製品は、日本国外での技術サポートは行っておりません。

<販売元>

株式会社エーディテクノ

<https://www.ad-techno.com>