

超薄型 HDMI 分配器

HMS-0102 / HMS-0104 取扱説明書



□ 警告事項・ご注意

この度は、HMS-0102/ HMS-0104 をお買い上げ頂き、誠にありがとうございます。

この取扱説明書は、本製品の使い方と使用上の注意事項について記載しています。

本製品をご利用になる前に必ず本書をお読みにになり、内容をご確認のうえでご利用ください。

本製品を安全に正しくお使い頂き、お使いになる方や他の人への危険、財産への損害を未然に防止するために守って頂きたい事項を示しています。



警告事項 ※必ずお読みください。

この表示を無視して誤った取扱いをすると、人が死亡または重傷を負う可能性がある内容を示しています。

- 本取扱説明書に記載されている以外の使い方をしないでください。本取扱説明書の指示に従わずに起きた、いかなる事故・損害に対して、弊社は一切責任を負いません。
- アクセサリー(ケーブル類)は同封のものをお使い下さい。
- 機器内部に燃えやすいものや、金属などを入れないでください。また、水などをかけないでください。感電や火災の恐れがあります。上記の状態になった場合はすぐにご使用を中止し、販売店または弊社カスタマーサービスにご連絡ください。
- 本製品および、使用するケーブル類を他の高温部(暖房機器など)に近づけないでください。変形したり、保護部が溶けて感電や火災の恐れがあります。
- 機器を丈夫で安定した場所においてください。不安定な場所に置くと、落下することがあり、けがの恐れがあります。
- 機器の分解、改造は絶対に行わないでください。機器の故障や感電、火災などの恐れがあります。使用中に本体から煙が出たり、異臭・異音等が発生する場合は、すぐに使用を中止してACアダプターおよびご使用のすべてのケーブルを抜き、販売店または弊社までご連絡ください。
- ACアダプターを抜き挿しする場合は、必ず挿入部を持って抜いてください。コードを引っ張って抜いたりすると、ケーブルの断線、動作不具合、感電や火災の恐れがあります。
- 濡れた手で、本製品およびケーブル類を触らないでください。感電や故障の恐れがあります。
- お手入れの際は、接続ケーブルをすべて抜いてから行ってください。また、科学雑巾、ベンジンやシンナーなどの有機溶剤は使用しないでください。水洗いは絶対に行わないでください。変色や変形、故障の原因になります。汚れがひどい時は、薄めた中性洗剤を柔らかい布に付けてよく絞ってからふき、その後乾いた布で水分を拭き取ってください。
- 本体は安定した場所に設置してご使用ください。不安定な場所から落としたり、ぶつけるなどの衝撃を与えないでください。故障や破損の原因となります。
- 長時間ご使用にならない場合は、安全のためACアダプター、ケーブル類を全て抜いて保管ください。火災や故障の恐れがあります。
- 本製品は直射日光にあたる場所や、冷暖房機器の近く、温度の高い所(結露しているところ)、ほこりや油、薬品、水などがかかる場所には設置しないでください。

⚠️ ご注意(重要) ※必ずお読みください。

- 本製品を密閉された場所、屋外での使用や、長時間の連続使用は避けてください。
- 付属の AC アダプターは専用品です。他社製品はご使用になれません。
- 長時間ご使用にならない場合は安全の為、AC アダプター、ケーブル類を全て抜いて保管してください。
- 本製品を譲渡された場合、または中古品に関するサポートは致しかねます。
- 外部的な要因(破損や水没、漏電、過電流など)や、天災などによる故障破損は、サポート対象外とさせていただきます。
- 本製品を廃棄するときは、地方自治体の条例に従ってください。内容については、各地方自治体へお問い合わせください。

□ HMS-0102/ HMS-0104 とは

HMS-0102 と HMS-0104 は、1 系統の HDMI 信号を複数の (HMS-0102 は 2 台、HMS-0104 は 4 台まで) 液晶テレビやプロジェクターなどに同時出力できる HDMI 分配器です。Blu-ray プレーヤーや各種カメラの映像を同時に複数の液晶テレビやプロジェクターへ表示することが可能となります。

フル HD の約 4 倍の高解像度である 4K 解像度 (3840 × 2160) 出力に対応しており、4K 対応テレビなどと組み合わせる事でより美しい映像を分配することができます。また、36bit までの Deep Color、3D 映像や PC からの VESA 解像度の映像分配にも対応します。

厚さ 11mm に重量約 90g (HMS-0102)、約 120g (HMS-0104) の超薄型軽量を実現、施工現場や展示会等の限られたスペースを有効に活用することが可能となります。

カスケード接続で HMS-0102 は最大 4 台、HMS-0104 は最大 10 台の機器へ同時に HDMI 出力できるため、現場での急な設置台数の変更等柔軟に対応することが出来ます。

オート EDID 機能を搭載し、HDMI 出力端子の 1 番から順番に EDID を取得。1 番に機器接続を行っていない場合は 2 番以降の HDMI 出力端子から EDID を取得するため、EDID の喪失による画面表示トラブルを回避します。

フル HD から、最新の 4K 分配に対応し、薄型・軽量でスペースを有効に活用できるため教育・施工・宣伝などあらゆるシーンで活用できる HDMI 分配器です。

□ 同封物の確認(本体・付属品) ※同封物は必ずご確認ください。

- ・本体 1 台
- ・AC アダプター 1 個
- ・専用電源ケーブル 1 本
- ・固定用金具 2 個
- ・金具取付用ネジ 4 本
- ・滑り止めシート 1 枚
- ・取扱説明書 1 部(本書)

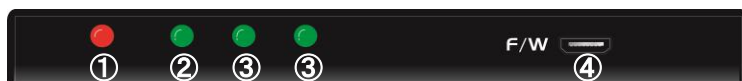


HMS-0102(画像左) / HMS-0104(画像右) AC アダプター 及び専用電源ケーブル 取付金具 金具取付用ネジ 滑り止めシート

□ 本体について

【HMS-0102 各部名称】

HMS-0102 前面



①電源 LED ②HDMI 入力 LED ③HDMI 出力 LED ④microUSB 端子(使用しません)

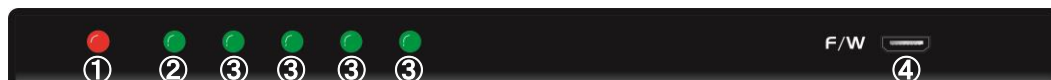
HMS-0102 本体背面



①HDMI 入力端子 ②HDMI 出力端子 1 ③HDMI 出力端子 2 ④電源コネクタ

【HMS-0104 各部名称】

HMS-0104 前面



① 電源 LED ②HDMI 入力 LED ③HDMI 出力 LED ④microUSB 端子(使用しません)

HMS-0104 本体背面



- ①HDMI 入力端子 ②HDMI 出力端子 1 ③HDMI 出力端子 2 ④HDMI 出力端子 3 ⑤HDMI 出力端子 4 ⑥電源コネクタ

LED 表示について

各ランプの点灯・点滅によって以下の状況を確認いただく事が出来ます。

	点灯時	点滅時	消灯時
電源 LED	通電状態。	-	未通電時。
HDMI 入力 LED	HDMI ケーブルが接続され、HDCP を含む信号が正常に入力されている。	HDMI 接続確認中。および、HDCP を含まない信号が正常に入力されている。	HDMI ケーブル未接続時。
HDMI 出力 LED	HDMI ケーブルが出力され、信号が正常に出力されている状態。	HDMI 接続確認中。	HDMI ケーブル未接続時。

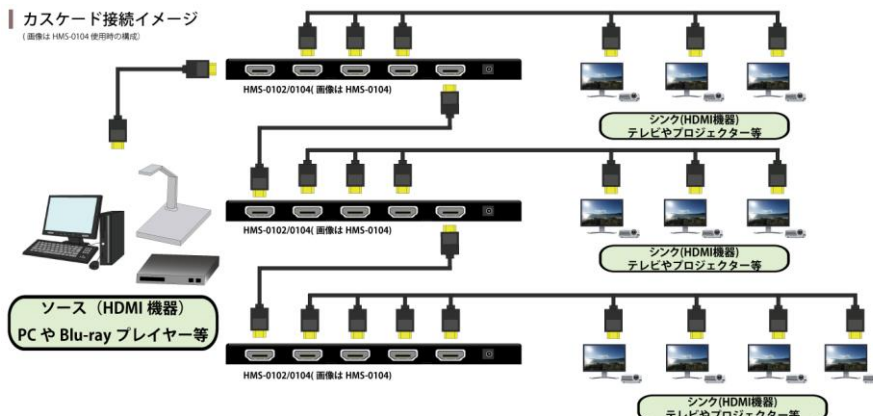
□ ケーブルの接続方法

※注意 ケーブルの接続はしっかりとご確認ください。抜けかかった状態で使用すると予期せぬ誤動作、あるいは故障の原因となります。



□ カスケード接続について

HMS-0102/HMS-0104 共に 3 台までのカスケード接続に対応。HMS-0102 は最大 4 台、HMS-0104 は最大 10 台まで液晶テレビなどを同時に出力可能です。(1080p60 の映像を分配時、ソースからシンクまでの HDMI ケーブルの長さは 15m 以内となるように接続してください。)



液晶テレビ・プロジェクターなどが全体で 10 台まで同時に分配可能！
(HMS-0102 は 4 台まで)

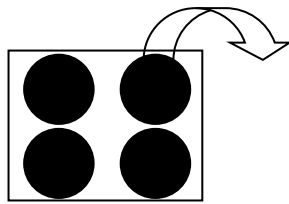
※4K UHD のカスケード接続は非対応です。

□ 固定用金具・滑り止めシートの取付方法
【固定用金具の取付方法】



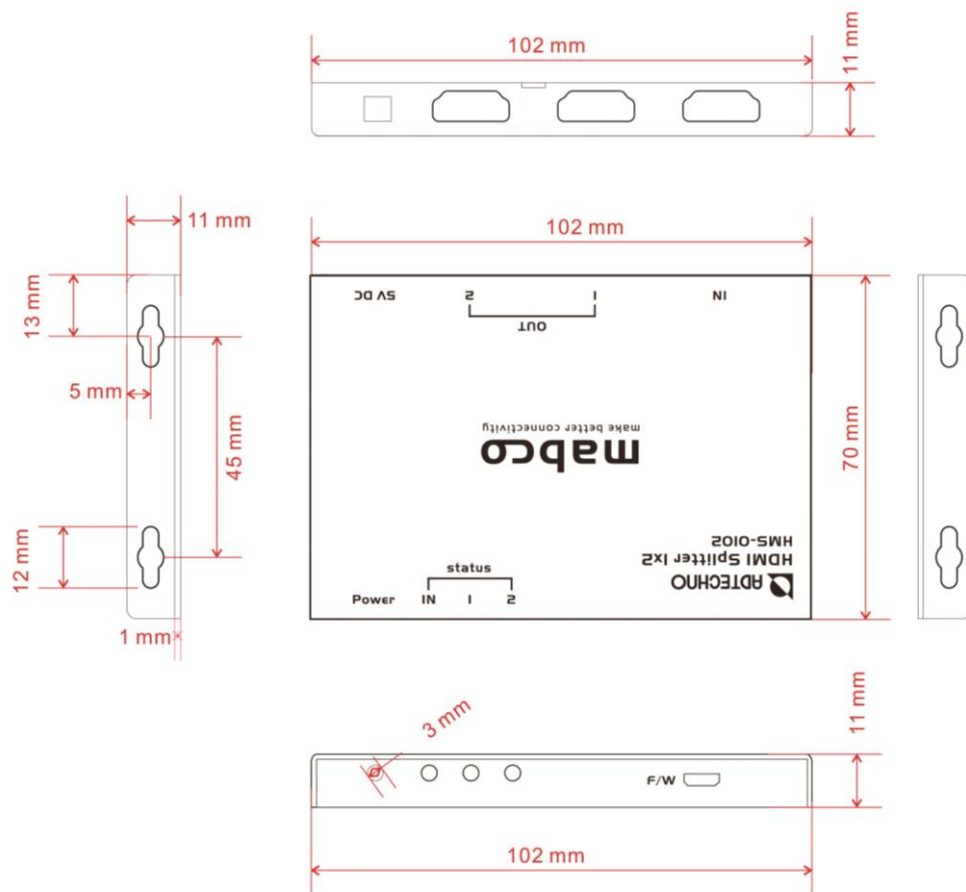
- 1.ネジを固定用金具へ上記のように差し込みます。
- 2.固定用金具を本体へネジ 2 本を使用して取付後、完了です。

【固定用シートの取付方法】

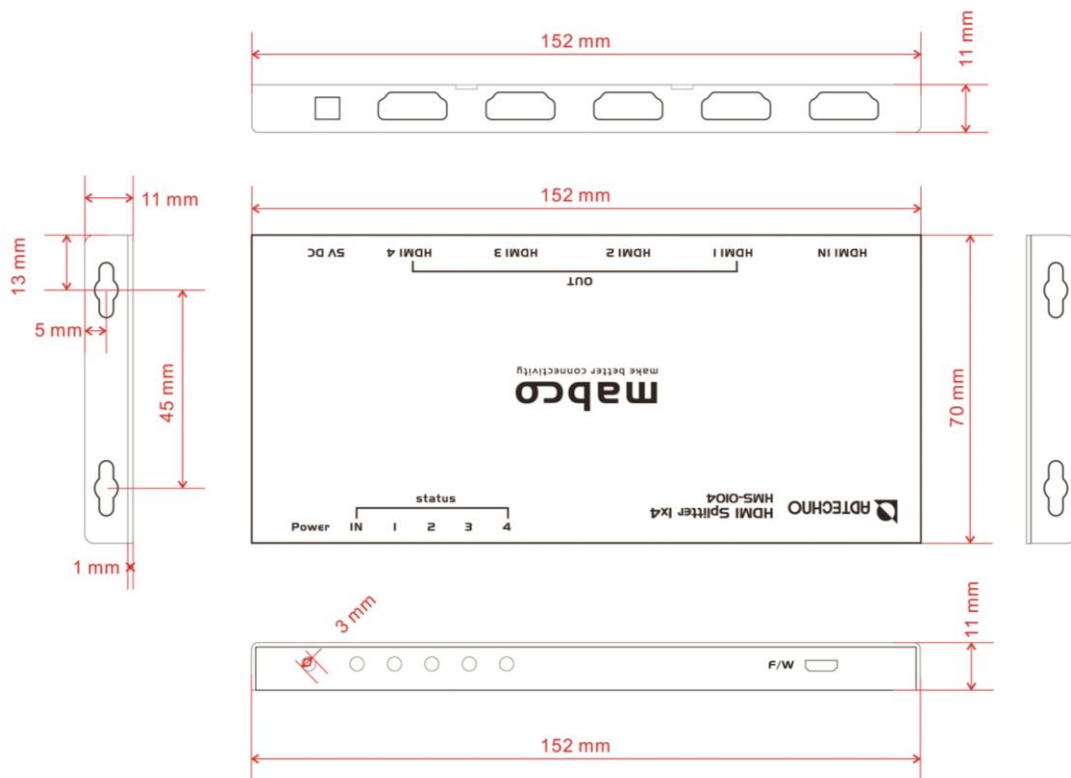


- 1.滑り止めシートから滑り止めを剥がします。
- 2.シートから剥がした足を本体底面の 4 か所に貼り付け後、完了です。

□ 製品寸法
【HMS-0102】



【HMS-0104】



□ 困ったときは

電源が点かない。

- ① 本体へ AC アダプターが接続されていますか？ 接続をお確かめください。

映像・音声が出力されない。

- ① HDMI ケーブルがきちんと接続されていますか？ 外れかかっていたり、断線しているものが無いかお確かめの上、接続しなおしてください。
- ② 各機器の電源が点いていますか？ 通電状況をご確認ください。
- ③ ソース・シンク機器のどちらか一方のみ、HDCP 対応機器ではありませんか？ HDCP は双方対応する必要があります。
- ④ P.6 の製品仕様にあるビデオ信号、VESA 対応解像度をご参照の上、映像入力解像度をご確認ください。

カスケード接続で表示されない

- ① 本体へ AC アダプターが接続されていますか？ 接続をお確かめください。
- ② 次の手順に従って、電源を入れなおしてください。1.HDMI ソース機器、2.HDMI シンク機器、3.本製品。
- ③ HDMI ソース機器から HDMI シンク機器までの HDMI ケーブルの長さが 15m 以上になっていませんか？ 必ず 15m 以内に収めて頂くようお願い致します。

HDCP の対応台数が知りたい

- ① HMS-0102 は 6 台まで、HMS-0104 は 12 台までとなります。

□ サポート専用ダイヤル

TEL : 03-5206-3338

受付時間 : 月～金 9:00～17:00 ※祝祭日、年末年始を除く

サポート専用ダイヤルにお電話される前に・・・
お問合せの前に以下内容をご確認下さい。

- ・FAQ
- ・弊社製品の型番
- ・ご質問内容(症状)

※可能な限りお電話しながら操作可能な状態でご連絡下さい。

□ 製品仕様

製品型番	HMS-0102	HMS-0104
HDMI 規格	Deep Color (36bit)、Full 1080p 3D、4K UHD@30	
HDCP	対応	
ビデオ信号	480i/480p/720p/1080i/1080p60/1080p60 3D(*1)/ 4K UHD@30(*1)	
VESA 対応解像度 (*2)	SVGA (800*600、XGA (1024*768)、WXGA(1280*768、1280*800)、FWXGA (1360*768、1366*768)、SXGA (1280*1024)、WXGA+(1440*900)、WSXGA+(1680*1050)、Full HD(1920*1080)、WUXGA (1920*1200)	
最大帯域幅	10.2Gbps	
最大転送レート	340MHz	
最大機器接続数 (HDMI シンク機器)	4 台	10 台
EDID	HDMI 出力端子 1 番から順に接続された機器の EDID を取得	
入力端子	HDMI x 1	
出力端子	HDMI x 2	HDMI x 4
HDMI コネクタ形状	タイプ A	
本体寸法 (*突起部含まず)	102 (W) x 70 (D) x 11 (H) mm	150 (W) x 70 (D) x 11 (H) mm
本体重量	約 90g	約 120g
電源	DC 5V 1A	
消費電力	最大 3W	最大 4W
動作/保存温度	0°C~40°C/-10°C~50°C	
動作湿度	10%~90%(結露無きこと)	
同梱物	本体、AC アダプター、専用電源ケーブル、固定用金具 x2、 金具取付用ネジ x4、滑り止めシート、取扱説明書	

(*1)PC からの出力時は非対応です。 (*2)全ての PC との接続を保証するものではありません。
 ※HDMI、HDMI ロゴ、および High-Definition Multimedia Interface は、HDMI Licensing LLC の商標または登録商標です。
 ※ 全ての機器との動作を保証するものではありません。 ※ARC、CEC は非対応です。
 ※仕様は改良の為、予告なく変更する場合がございます。

お問い合わせ票

技術的なお問い合わせはできる限り本票を使用して下さい。
お手数ですが、A4 拡大コピーを取られてからご利用下さい。
できる限り FAX をご利用下さい。 FAX:03-5206-3339

依頼日: 年 月 日 商品名: 超薄型 HDMI 分配器 HMS-0102 / HMS-0104

ご氏名: ご購入日: 年 月 日

フリガナ: ご購入店:
ご住所: シリアル No:

TEL: FAX:

メールアドレス:

お問い合わせ内容:

(なるべく詳しくお書き下さい)

使用 PC/機器環境

メーカー:

型番:

CPU(PC のみ):

OS(PC のみ):

グラフィックボード(PC のみ):

他カード(PC のみ):

回答:

担当:

保証書

商品名	超薄型 HDMI 分配器 HMS-0102 / HMS-0104 シリアル NO.		
保証期間	ご購入日	年	月 日より 1年間
フリガナ ご氏名	様		
フリガナ ご住所	〒		
ご連絡先	TEL	FAX	
	メールアドレス		
販売元	株式会社エーディテクノ 〒162-0845 東京都新宿区市谷本村町 3-29 FORECAST 市ヶ谷 3F URL: http://www.ad-techno.com		

販売店様欄 ※必ずご記入ください。

店名			
住所	〒	印	
ご連絡先	TEL	FAX	

保証規定

- お客様の正常な使用状態で、万一故障した場合は保証規定に基づき無償修理致します。
- 保証期間中でも以下に該当する場合は有償修理とさせていただきます。
 - シリアルナンバーまたは代替書面の提示が無い場合
 - お買い上げ後の輸送、移動時の落下などにより生じた故障、損傷、損失、紛失の場合
 - 火災、地震、水害、落雷、その他の天災地変及び公害、異常電圧、指定外の使用電源(電圧、周波数)に起因する故障、損傷の場合
 - 使用方法の誤り、落下や破損、当社以外での修理・調整・改造等を行った場合
 - 接続している他の機器の不具合により本製品に故障等を生じた場合
- 保証内容は本体及び、付属品(消耗品を除く)です。
- 製品の保証期間は、ご購入日より1年間となります。
- 1年以内に修理を行った場合においても保証期間はご購入日より1年間となります。また、納品後10日以内の故障・不具合については初期不良とみなし、新品の良品と交換させていただきます。その際の送料は弊社負担といたします。
- 以下に該当しない環境範囲内にて本製品使用で発生した故障は保証致しかねます。
動作温度(0°C~40°C) 保存温度(-10°C~50°C) 動作湿度(10%~90%)
- 本保証は、日本国内での対応となります。This warranty is valid only in Japan.
- 本製品は、日本国外での技術サポートは行っておりません。

<販売元>

株式会社エーディテクノ

〒162-0845 東京都新宿区市谷本村町 3-29 FORECAST 市ヶ谷 3F

URL:<http://www.ad-techno.com>