

# HDMI to VIDEO/Y.Pb.Pr スケーリングコンバータ DSE-003 取扱説明書



## 内容

<input type="checkbox"/>	保証書	1
<input type="checkbox"/>	DSE-003とは	2
<input type="checkbox"/>	同封物の確認(本体・付属品) ※同封物は必ずご確認ください。	2
<input type="checkbox"/>	本体について	2
<input type="checkbox"/>	ケーブルの接続方法	3
<input type="checkbox"/>	OSD 設定画面での設定変更について	4
<input type="checkbox"/>	固定金具取付方法	5
<input type="checkbox"/>	入力対応解像度一覧	5
<input type="checkbox"/>	FAQ	6
<input type="checkbox"/>	お問い合わせの前に	6
<input type="checkbox"/>	製品寸法	7
<input type="checkbox"/>	製品仕様	7



### 警告事項 ※必ずお読みください。

この表示を無視して誤った取扱いをすると、人が死亡または重傷を負う可能性がある内容を示しています。

- **本製品をご利用になる前に必ず本書をお読みになり、内容をご確認のうえにご利用ください。**
- 本取扱説明書に記載されている以外の使い方をしないでください。本取扱説明書の指示に従わずに起きた、いかなる事故・損害に対して、弊社は一切責任を負いません。
- アクセサリー(ケーブル類)は同封のものをお使い下さい。
- 機器内部に燃えやすいものや、金属などを入れないでください。また、水などをかけないでください。
- 感電や火災の恐れがあります。上記の状態になった場合はすぐにご使用を中止し、販売店または弊社カスタマーサービスにご連絡ください。
- 本製品および、使用するケーブル類を他の高温部(暖房機器など)に近づけないでください。変形したり、保護部が溶けて感電や火災の恐れがあります。
- 機器を丈夫で安定した場所においてください。不安定な場所に置くと、落下することがあり、けがの恐れがあります。
- 機器の分解、改造は絶対に行わないでください。機器の故障や感電、火災などの恐れがあります。使用中に本体から煙が出たり、異臭・異音等が発生する場合は、すぐに使用を中止して AC アダプターおよびご使用のすべてのケーブルを抜き、販売店または弊社までご連絡ください。
- AC アダプターを抜き挿しする場合は、必ず挿入部を持って抜いてください。コードを引っ張って抜いたりすると、ケーブルの断線、動作不具合、感電や火災の恐れがあります。
- 濡れた手で、本製品およびケーブル類を触らないでください。感電や故障の恐れがあります。
- お手入れの際は、接続ケーブルをすべて抜いてから行ってください。また、科学雑巾、ベンジンやシンナーなどの有機溶剤は使用しないでください。水洗いは絶対に行わないでください。変色や変形、故障の原因になります。
- 汚れがひどい時は、薄めた中性洗剤を柔らかい布に付けてよく絞ってからふき、その後乾いた布で水分を拭き取ってください。
- 本体は安定した場所に設置してご使用ください。不安定な場所から落したり、ぶつけるなどの衝撃を与えないでください。故障や破損の原因となります。
- 長時間ご使用にならない場合は、安全のため AC アダプター、ケーブル類を全て抜いて保管ください。火災や故障の恐れがあります。
- 本製品は直射日光にあたる場所や、冷暖房機器の近く、温度の高い所(結露しているところ)、ほこりや油、薬品、水などがかかる場所には設置しないでください。



### ご注意(重要) ※必ずお読みください。

- 本製品を密閉された場所、屋外での使用や、長時間の連続使用は避けてください。
- 付属の AC アダプターは専用品です。他社製品はご使用になれません。
- 長時間ご使用にならない場合は安全の為、AC アダプター、ケーブル類を全て抜いて保管してください。
- 本製品を譲渡された場合、または中古品に関してのサポートは致しかねます。
- 本製品のボタン電池は試供品ですので、保証の対象外とさせていただきます。
- 外部的な要因(破損や水没、漏電、過電流など)や、天災などによる故障破損は、サポート対象外とさせていただきます。
- 本製品を廃棄するときは、地方自治体の条例に従ってください。内容については、各地方自治体へお問い合わせください。
- 本製品へケーブルを抜き差しする場合、AC アダプターを外した未通電の状態で行ってください。

## □ 保証書

商品名	HDMI to VIDEO/Y.Pb.Pr スケーリングコンバータ / DSE-003 シリアル NO.			
保証期間	ご購入日	年	月 日より	1年間
フリガナ ご氏名				様
フリガナ ご住所	〒			
ご連絡先	TEL	FAX		
	メールアドレス			
販売元	株式会社エーディテクノ <a href="https://www.ad-techno.com/">https://www.ad-techno.com/</a>			

販売店様欄 ※必ずご記入ください。

店名				®
住所	〒			
ご連絡先	TEL	FAX		

## 保証規定

- お客様の正常な使用状態で、万一故障した場合は保証規定に基づき無償修理致します。
- 保証期間中でも以下に該当する場合は有償修理とさせていただきます。
  - シリアルナンバーまたは代替書面の提示が無い場合
  - お買い上げ後の輸送、移動時の落下などにより生じた故障、損傷、損失、紛失の場合
  - 火災、地震、水害、落雷、その他の天災地変及び公害、異常電圧、指定外の使用電源(電圧、周波数)に起因する故障、損傷の場合
  - 使用方法の誤り、落下や破損、当社以外での修理・調整・改造等を行った場合
  - 接続している他の機器の不具合により本製品に故障等を生じた場合
- 保証内容は本体及び、付属品(消耗品を除く)です。
- 製品の保証期間は、ご購入日より1年間となります。  
1年以内に修理を行った場合においても保証期間はご購入日より1年間となります。
- 購入または納品後 10 日以内の故障・不具合については、弊社にて診断を行い初期不良と判断した製品を新品と交換させていただきます。  
その際の送料は弊社負担といたします。
- 以下に該当しない環境範囲内にて本製品使用で発生した故障は保証致しかねます。  
動作温度(0℃～40℃)保存温度(-20℃～60℃)動作湿度(20%～90%)
- 本保証は、日本国内での対応となります。This warranty is valid only in Japan.
- 本製品は、日本国外での技術サポートは行っておりません。

&lt;販売元&gt;

株式会社エーディテクノ

<https://www.ad-techno.com/>

□ DSE-003 とは

【DSE-003】は最大 1080p60 (TV 規格) の HDMI 信号を NTSC から 1080p60 (TV 規格) 計 18 種類の任意解像度へアップ(ダウン)スケーリング変換しビデオ/コンポーネント信号で出力する他、HDMI へ入力されたデジタル音声をアナログ音声、または、デジタル音声にデエンベッド出力が可能。HDMI 出力の監視カメラ映像をアナログレコーダーへ出力したり HDMI 入力端子を搭載しないシンク機器への接続が可能となります。

アナログ信号を伝送する際に発生するノイズを自動軽減し安定した信号伝送を行う「ノイズリダクション機能」や映像の「上下左右反転表示」「表示位置調整」「オーバー(アンダー)スキャン調整」「アスペクト比変更」「輝度・コントラスト・色合い・彩度調整」等、その他多くの映像表示設定機能を搭載。また、表示中の映像を一時停止して表示する「フリーズ機能」、コンバータへ映像入力が無くても黒画面を出力する「背景表示機能」を搭載します。

電源 AC アダプターを接続する DC コネクタには、抜け防止用ネジ式コネクタを採用し、併せて HDMI 端子はネジ留め機構に対応。これらにより大音量の低音が響く展示会や作業現場などで発生した振動や、常に人の行き来や物の運搬時に足を引っかけるなど事故によるコネクタの脱落を防止します。また、本体を設置する際に便利なブラケットを標準同梱します。

教育現場やセキュリティ施工の時、大型商業施設などで様々な入出力端子を持ち、対応フォーマットが異なる機器同士を接続する際に便利な業務用スキャンコンバータです。

□ 同封物の確認(本体・付属品) ※同封物は必ずご確認ください。

・DSE-003 本体 1 台



・AC アダプター 1 個



・リモコン 1 個



・ボタン電池「CR2025」1 個



・固定用ブラケット 2 枚



・固定用ブラケット取付ネジ 4 個



・取扱説明書 1 部(本書)

□ 本体について

【DSE-003 各部名称】

DSE-003 前面



NO.	名称	機能
①	ビデオ出力端子	映像をビデオ出力する RCA 端子です。
②	音声出力端子	音声を出力する為の RCA 端子です。
③	ディップスイッチ	DSE-003 を使用時は必ず下に設定しご利用ください。
④	電源 LED	電源が入っているかどうか確認することが出来ます。詳しくは P.3「LED 表示について」をご参照ください。
⑤	信号入力 LED	入力端子からの信号の状態を確認することが出来ます。詳しくは P.3「LED 表示について」をご参照ください。
⑥	リモコン受光部	DSE-003 専用のリモコンからの信号を受光します。リモコンを使用する際は覆ったりしないようにご注意ください。
⑦	ダウン/-ボタン	OSD 設定画面のカーソルを下に動かします。または、項目の数値を減らします。
⑧	アップ/+ボタン	OSD 設定画面のカーソルを上を動かします。または、項目の数値を増やします。
⑨	メニューボタン	OSD 設定画面を表示します。/項目選択します。

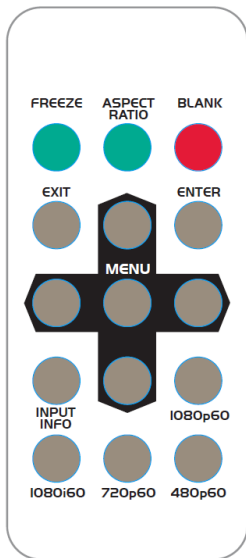
DSE-003 背面



NO.	名称	機能
①	DC コネクタ	AC アダプタを接続するネジロック式 DC 入力端子です。
②	USB 端子	使用しません。
③	S/PDIF 出力端子 (*1)	デジタル音声を出力する為の S/PDIF 端子です。
④	Y.Pb.Pr 出力端子	コンポーネント信号出力で使用する RCA 端子です。
⑤	HDMI 入力端子	映像と音声を入力する HDMI 端子です。

(\*1)S/PDIF 出力端子とビデオ入力端子等、他の信号を入出力する端子へ接続しないでください。接続した機器が破損する恐れがあります。

専用リモコンの使い方



名称	機能
FREEZE	映像を一時停止/一時停止を解除します。 ※プレイヤー等の再生は止まりません。音声は再生し続けます。
ASPECT RATIO	映像の画角(アスペクト比)を 16:9/4:3 へ切り替えます。
BLANK	黒画面を表示/表示を解除します。 ※プレイヤー等の再生は止まりません。音声は再生し続けます。
EXIT	OSD 設定画面を終了します。
ENTER	項目選択します。
MENU	OSD 設定画面を表示します。/OSD 設定画面へ戻る。
▲	カーソルを上へ移動します。
▶	項目の決定/数値の増加
▼	カーソルを下へ移動します。
◀	前の項目へ戻る/数値の減少
INPUT INFO	DSE-003 へ入力されている現在の解像度を表示します。
1080i60	コンポーネント出力の解像度を 1080i60 へ変更します。
720p60	コンポーネント出力の解像度を 720p60 へ変更します。
480p60	コンポーネント出力の解像度を 480p60 へ変更します。

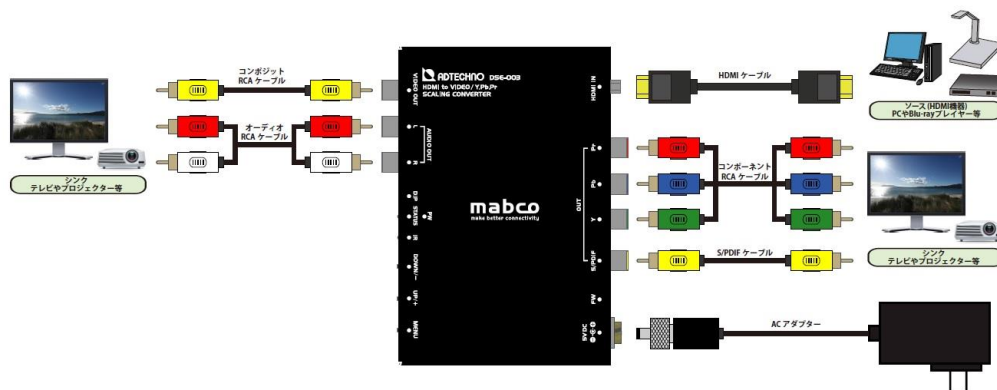
LED 表示について

各ランプの点灯・点滅によって以下の状況を確認いただく事が出来ます。

	点灯時	消灯時
電源 LED	通電中	未通電時
信号入力 LED	正常に信号が入力されている状態	信号が入力されていない状態、または未通電時。

□ ケーブルの接続方法

ケーブルは正しく接続してください。正しく接続されていない状態で使用すると予期せぬ誤動作、あるいは故障の原因となります。またケーブルの抜き差しは、AC アダプターを外した未通電の状態で行ってください。



□ OSD 設定画面での設定変更について

メインメニュー

ADTECHNO DSE-003	サブメニュー
1.Output Setup	Contrast
2.Image	Brightness
3.Adjustment	Saturation
4.System	Hue
	B/W Extention
	Color Tone
	Edge Enhance
	Sharpness

←色が変わっている項目にカーソルがあります。

モニターと接続されている状態で本体前面のメニューボタンを押すと OSD 設定画面が表示されます。  
 アップ/+ボタンを押すと上へ、ダウン/-ボタンを押すと下へカーソルが移動します。変更したいメインメニューへ移動後、メニューボタンを押すとサブメニューへカーソルが移動します。変更したいサブメニューの項目にカーソルを合わせてメニューボタンを押すと設定が表示されます。設定の変更はアップ/+ボタン、またはダウン/-ボタンを押して変更します。設定を変更後 OSD 設定画面へ戻る時はメニューボタンを押すと OSD 設定画面へ戻ります。  
 また本体付属のリモコンより、操作可能です。リモコンで操作する場合、本体前面のリモコン受光部とリモコン送信部に遮蔽物がないことをお確かめください。リモコンでの操作方法は P.3【専用リモコンの使い方】をご確認ください。

※出力する解像度によって OSD 設定画面の大きさが変化致しますが、OSD 設定画面を表示させる画素数が固定されているためで正常な動作です。

OSD 設定画面項目

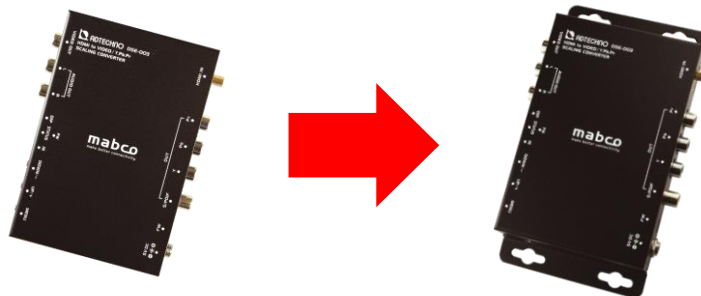
メインメニュー	サブメニュー	設定		
1. Output setup 表示される映像の規格を変更します。	Output Resolu. 出力する解像度を選択します。(*2)	bypass	auto direct	
		480i	576i	480p60
		576p50	720p60	720p59
		720p50	720p30	720p25
		1080i60	1080i59	1080i50
		1080p60	1080p59	1080p50
		1080p30	1080p25	1080p24
	Output Mode 色空間の設定を行います。	YUV422(固定)		
	Default Pattern 信号の有無に関わらず、必ず表示させる画像を選択します。(*2)	Disable 画像表示なし	White 白背景	Cross 十字
		Hatch 格子	Color カラーバー	Grey モノクログラデーション
Window 画面中心部に白い窓を表示		H-Ramp グレースケール左右表示	W-HRamp 高精細グレースケール左右表示	
W-VRamp 高精細グレースケール上下表示		Diagonal 対角線		
EDID Audio ch# HDMI 入力の音声を設定します。	2ch	7.1ch		
Composite Mode ビデオ出力時の映像規格を設定します。(*3)	NTSC	PAL		
2. Image 表示される画質の調整を行います。(*2)	Contrast コントラスト調整します。	0～255		
	Brightness 画面の明るさを調整します。	0～255		
	Saturation 彩度を調整します。	0～255		
	Hue 色合いを調整します。	0～255		
	B/W Extension 白黒伸張のオン/オフを切り替えます。	On、Off		
	Color Tone カラートーンを変更します。	Skin、Green、Off		
	Edge Enhance 文字や画像の輪郭を強調表示します。	Typ(標準)、Mid(弱)、Max(強)、Off		
Sharpness シャープネスを調整します。	0～127			

3. Adjustment 表示される映像の画角や表示位置の調整を行います。 (*2)	Under/Over Scan アンダー/オーバースキャンの調整を行います。マイナスへ設定するとアンダースキャン、プラスへ設定するとオーバースキャンとなります。	-50%~50%
	Aspect Ratio 画角(アスペクト比)を変更します。	Stretch、Auto、16:9、4:3
	H-Mirror 上下反転のオン/オフを切り替えます。	On、Off
	V-Mirror 左右反転のオン/オフを切り替えます。	On、Off
	H-Shift 上下の表示位置を調整します。マイナスへ設定すると下へ、プラスへ設定すると上へ画像が移動します。	-100~100
	V-Shift 左右の表示位置を調整します。マイナスへ設定すると左へ、プラスへ設定すると右へ画像が移動します。	-50~50
	Color Swap 動きの速い映像を表示し、色が正常に表示されない場合のみ、On にしてください。通常は必ず Off に設定しご利用ください。	On、Off
4. System 入力信号の確認や出荷時の設定へリセットします。	Input Res. Info 入力中の映像信号の情報を表示します。	入力している信号によって異なります。
	F/W Version ファームウェアバージョンを表示します。	
	Factory Reset 出荷時の設定へリセットします。	NO、YES
5. Exit OSD 設定画面を終了します。		

(\*2) コンポーネント端子で出力時のみ、設定が反映されます。(\*3)ビデオ端子で出力時のみ設定が反映されます。

□ 固定金具取付方法

本製品側部に固定用ブラケットを固定し、固定用ネジを使って、ブラケットを固定します。下記のような形で本製品側部に固定用ネジを使って、ブラケットを固定してください。



□ 入力対応解像度一覧



HDMI 入力対応解像度				
480i	480p	576i	576p	720p50 Hz
720p 60Hz	1080i 50 Hz	1080i 60Hz	1080p 50 Hz	1080p 60Hz

## □ FAQ

## 電源が点かない。

- ① 本体へ AC アダプターが接続されていますか？ 接続をお確かめください。

## 映像が出力されない。

- ① 各入出力端子にケーブルが接続されていますか？ 接続をお確かめください。  
 ② 各機器の電源が点いていますか？ 通電状況をご確認ください。  
 ③ DSE-003 が対応している映像信号を入力していますか？ 対応入力解像度(P.6)をご確認の上、対応している映像信号の入力をお願い致します。  
 ④ スケーリングの設定は適切ですか？ OSD 設定画面等から出力解像度を切り替えてください。  
 ⑤ 選択した出力解像度はシンク機器が対応しているものですか？ OSD 設定画面等から出力解像度を切り替えてください。  
 ⑥ 入力または出力に長いケーブルを使用していませんか？ ケーブルの品質や機器によっては、十分に性能を発揮できない場合があります。短いケーブル、または高品質なケーブルに交換してください。  
 ⑦ 専用リモコンで BLANK ボタンを押して黒画面を表示していませんか。もう一度押すと解除されます。

## 映像が欠ける、または表示の周囲に黒が表示される。

- ① アンダースキャン、またはオーバースキャン設定をご確認ください。  
 ② 表示位置の調整をしてください。  
 ③ アスペクト比の調整をしてください。

## 一部の色合いが正常に表示されない。

- ① 彩度の変更していませんか？ OSD 設定画面から調整してください。  
 ② 色合いの設定を変更していませんか？ OSD 設定画面から調整してください。

## 音声出力されない。

- ① 各音声入出力端子にケーブルが接続されていますか？ ケーブルをお確かめください。  
 ② リモコンのミュートボタンを押していませんか？ リモコンを操作してお確かめください。  
 ③ OSD 設定画面の EDID Audio ch#を変更してください。  
 ④ 対応している音声フォーマット信号を入力していますか？ 出力機器の音声出力設定をご確認ください。  
 ⑤ Factory Reset を行った後、本機の再起動を行ってください。

## リモコンが効かない

- ① ボタン電池が切れている可能性があります。電池交換をお願い致します。

## ビデオ出力時に OSD 設定画面の項目の数値を変えても変化がない

- ① ビデオ出力時の画質調整には対応していません。ご了承ください。

## □ お問い合わせの前に

- ・お問い合わせの前に・・・「FAQ よくある質問」をご参照ください。

[www.ad-techno.com/support/info/faq/](http://www.ad-techno.com/support/info/faq/)

## それでも解決しない場合:

製品のお問い合わせ: [www.ad-techno.com/support/info/contact/](http://www.ad-techno.com/support/info/contact/)

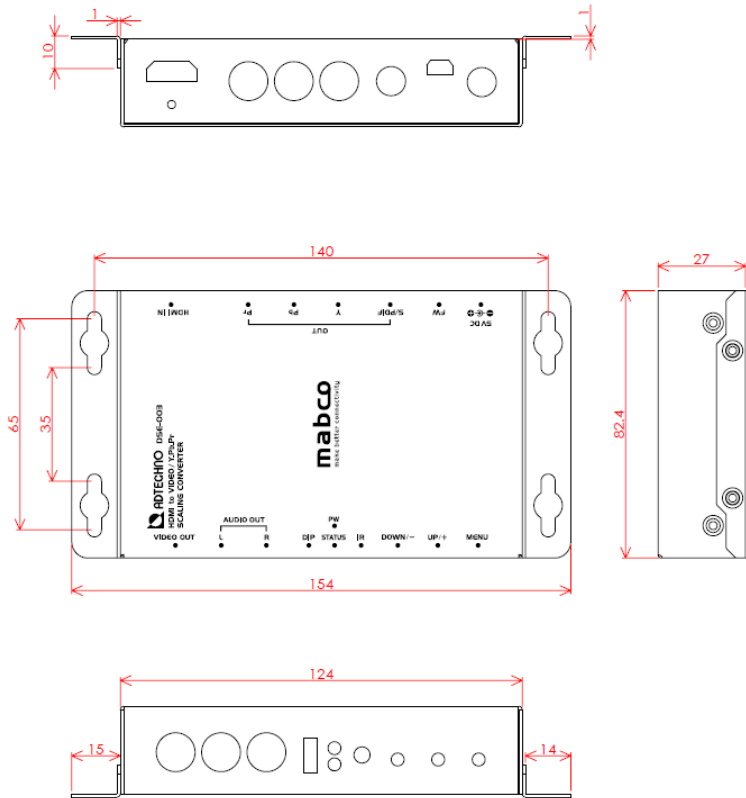
修理のご相談: [www.ad-techno.com/support/service/contact/](http://www.ad-techno.com/support/service/contact/)

お問合せの際は以下内容をご確認ください。

- ・弊社製品の型番およびシリアル番号
- ・ご質問内容(症状など)

本製品は日本国内での対応となります。国外での使用に関して発生した不具合に関してはいかなる責任も負いかねます。  
 また日本国外からの問い合わせ、技術サポートは行っておりません。

□ 製品寸法



□ 製品仕様

製品型番	DSE-003	
映像入力	HDMI:1 系統	TMDS クロック:165MHz 入力対応フォーマット:480i/480p/720p/1080i/1080p/ VGA(640 x 480)、SVGA(800x600)、XGA(1024x768)、HD(1280 x 720)、 WXGA(1280x800)、SXGA(1280x1024)、UXGA(1600 x 1200)、WSXGA(1680x1050)、 Full HD(1920x1080)、WUXGA(1920x1200) ※Full HD、WUXGA は Reduced Blanking のみ対応
		リニア PCM 48KHz 最大 2ch サラウンド 最大 7.1ch
映像出力	YPbPr:1 系統	サンプリング周波数:74.25MHz 対応フォーマット:480i/480p/720p/1080i/1080p ※YPbPr 4:2:2 のみ対応
	色空間	YPbPr4:2:2
	ビデオ:1 系統	対応フォーマット:NTSC
音声出力	S/PDIF:1 系統	リニア PCM 48KHz 最大 2ch サラウンド 最大 7.1ch
	RCA:1 系統	リニア PCM 48KHz 最大 2ch
HDMI コネクタ形状	タイプ A	
本体寸法 (突起部含まず)	W124 x D82.4 x H27 mm	
本体重量	約 300g	
電源	DC 5V 2A	
消費電力	最大 6W	
動作/保存温度	0°C~40°C/-20°C~60°C	
動作湿度	20%~90%(結露無きこと)	
同梱物	AC アダプター x1、専用リモコン x1、固定用ブラケット x2、固定用ブラケット取付ネジ x4、取扱説明書 x1	

※全ての機器との動作を保証するものではありません。※3D 映像、xvYCC、LipSync、HEC、ARC、CEC は非対応です。  
 ※HDMI、HDMI ロゴ、および High-Definition Multimedia Interface は、HDMI Licensing LLC の商標または登録商標です。  
 ※本製品は HDCP 非対応です。 ※仕様は改良の為、予告なく変更する場合がございます。