

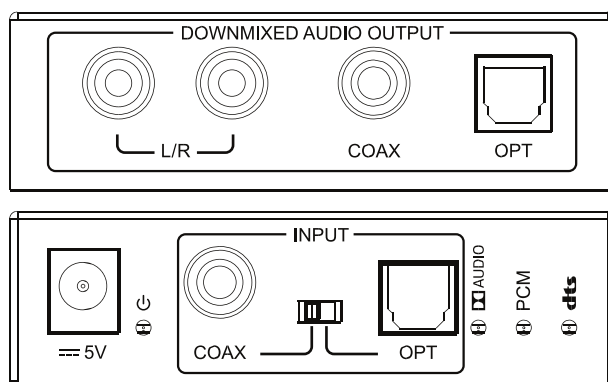
Blustream

デジタル/アナログオーディオ

ダウンミックスコンバータ

DAC13DB

取扱説明書



改定履歴

バージョン	提供日	変更点
Ver.1.0	2021/11/9	初版
Ver1.1	2023/06/30	連絡先情報の更新

安全上のご注意

この度は、DAC13DB をお買い上げ頂き、誠にありがとうございます。



この取扱説明書は、本製品の使い方と使用上の注意事項について記載しています。


本製品をご利用になる前に必ず本書をお読みにになり、内容をご確認のうえにご利用ください。本製品を安全に正しくお使い頂き、お使いになる方や他の人への危険、財産への損害を未然に防止するために守って頂きたい事項を示しています。

安全にお使いいただく為に

誤った取扱いをした場合に生じる危険とその程度を次の区分にて説明します。

本取扱い説明書内に使われている記号(例)の意味は下記の通りです。

 警告	誤った取り扱いをしたときに、死亡や重症に結びつく可能性があるもの。
 注意	誤った取り扱いをしたときに軽傷または建築物・財産などの損害に結びつくもの。

	操作に関するヒントまたは追加情報です。
---	---------------------

**警告**

- 本製品は屋内で使用に限ります。
- 本取扱説明書で記載されている以外の使い方をしないでください。本取扱説明書の指示に従わずに起きた、いかなる事故・損害に対して、弊社は一切責任を負いません。
- 機器内部に燃えやすいものや、金属などを入れないでください。また、水などをかけないでください。感電や火災の恐れがあります。上記の状態になった場合はすぐにご使用を中止し、販売店または弊社カスタマーサービスにご連絡ください。
- 本製品および、使用するケーブル類を他の高温部(暖房機器など)に近づけないでください。変形したり、保護部が溶けたりし、感電や火災の恐れがあります。
- 本製品の分解、改造は絶対に行わないでください。機器の故障や感電、火災などの恐れがあります。使用中に本体から煙が出たり、異臭・異音等が発生したりする場合は、すぐに使用を中止して、ACアダプターおよびご使用のすべてのケーブルを抜き、販売店または弊社までご連絡ください。
- AC アダプターを抜き挿しする場合は、必ず挿入部を持って抜いてください。コードを引っ張って抜いたりすると、ケーブルの断線、動作不具合、感電や火災の恐れがあります。

**警告**

- 濡れた手で、本製品およびケーブル類を触らないでください。感電や故障の恐れがあります。
- お手入れの際は、接続ケーブルをすべて抜いてから行ってください。また、科学雑巾、ベンジンやシンナーなどの有機溶剤は使用しないでください。水洗いは絶対に行わないでください。変色や変形、故障の原因になります。汚れがひどい時は、薄めた中性洗剤を柔らかい布に付けてよく絞ってからふき、その後乾いた布で水分を拭き取ってください。
- 本製品は安定した場所に設置してご使用ください。不安定な場所から落としたり、ぶついたりするなどの衝撃を与えないでください。故障や破損の原因となります。
- 長時間ご使用にならない場合は、安全のためACアダプターやケーブル類を全て抜いて保管してください。火災や故障の恐れがあります。
- 本製品は直射日光にあたる場所や、冷暖房機器の近く、温度の高い所(結露しているところ)、ほこりや油、薬品、水などがかかる場所には設置しないでください。

 注意

- ACアダプター取付け取外しの時は慎重に作業を行ってください。機器の故障の原因となります。
- ケーブルは、電気ケーブル、変圧器、照明器具などの電波干渉の発生源となりうるものから、できるだけ離れた場所に配線するようにしてください。また、これらのケーブルは、電線用導管などに接続したり、電灯設備の上に置いたりしないでください。
- 本製品を密閉された場所、屋外での使用や、長時間の連続使用は避けてください。
- 付属のACアダプターは専用品です。他社製品はご使用になれません。
- 本製品両側の排熱口を塞がないようにしてください。排熱がうまくいかずに故障する恐れがあります。また、排熱口を定期的に掃除してください。

 注意

- 本機に接続するケーブルには抵抗入りケーブルを使用しないでください。
- 本製品を譲渡された場合、または中古品に關してのサポートは致しかねます。
- 外部的な要因(破損や水没、漏電、過電流など)や、天災などによる故障破損は、サポート対象外です。
- 本製品を廃棄するときは、地方自治体の条例に従ってください。内容については、各地方自治体へお問い合わせください。
- 電源を入れたまま、ケーブルの抜き差しを行わないでください。損傷の原因になり、この原因による故障はサポート対象外となります。
- 本製品を分解されますと保証の対象外となりますのでご注意ください。

※製品のデザイン、仕様、外観、価格は予告なく変更する場合がありますのでご了承ください。

目次

改定履歴	2
安全上のご注意	2
製品概要	6
製品特長	6
各部名称	7
接続図	8
FAQ よくある質問	9
主な仕様	9
外形寸法	10
サポート専用問い合わせ先	10

製品概要

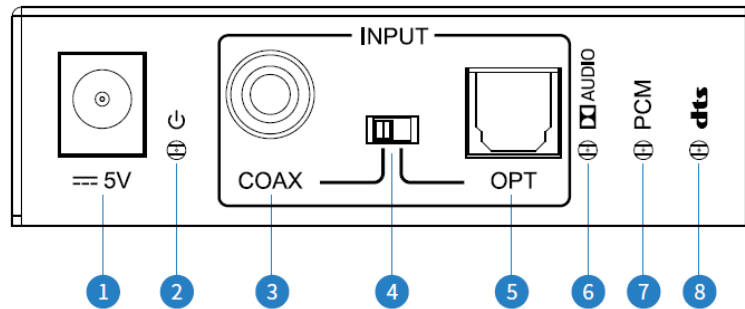
DAC13DB は、光デジタル ⇔ 同軸デジタルのインターフェイスを変換するデジタルオーディオコンバータです。入力切替スイッチで光デジタルオーディオ入力または同軸デジタルオーディオ入力を選択して、光デジタルオーディオ端子と同軸デジタルオーディオ端子へ同時変換出力します。

製品特長

- 光デジタルや同軸デジタルより入力された 5.1ch Dolby Audio と DTS Audio ソースを 2ch ステレオオーディオソースへダウンミックス出力
- ダウンミキシング処理された 2ch オーディオソースを光デジタル、同軸デジタルとアナログステレオ(L/R)オーディオから同時出力
- Dolby Audio と DTS Audio に対応
PCM 2ch/Dolby Digital 2ch/Dolby Digital 5.1ch/DTS 2ch/DTS 5.1ch
- 最大 96KHz/24-bit サンプルレート対応

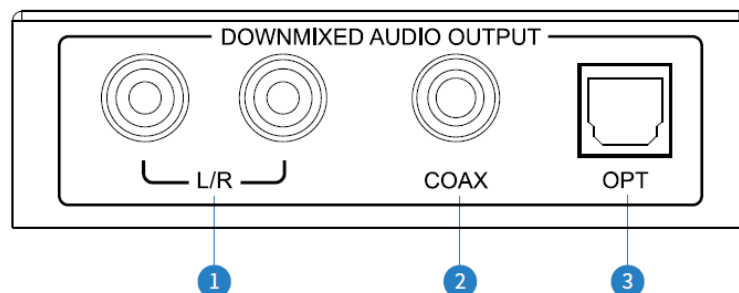
各部名称

DAC13DB - 前面



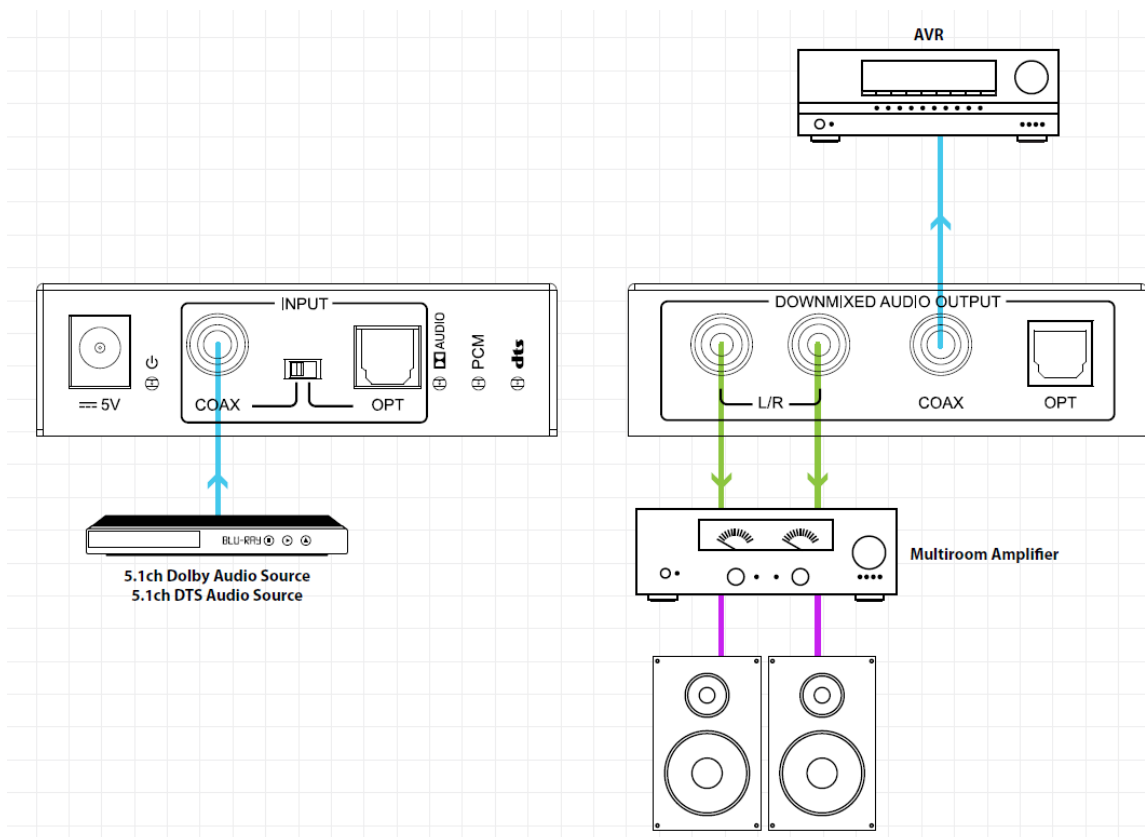
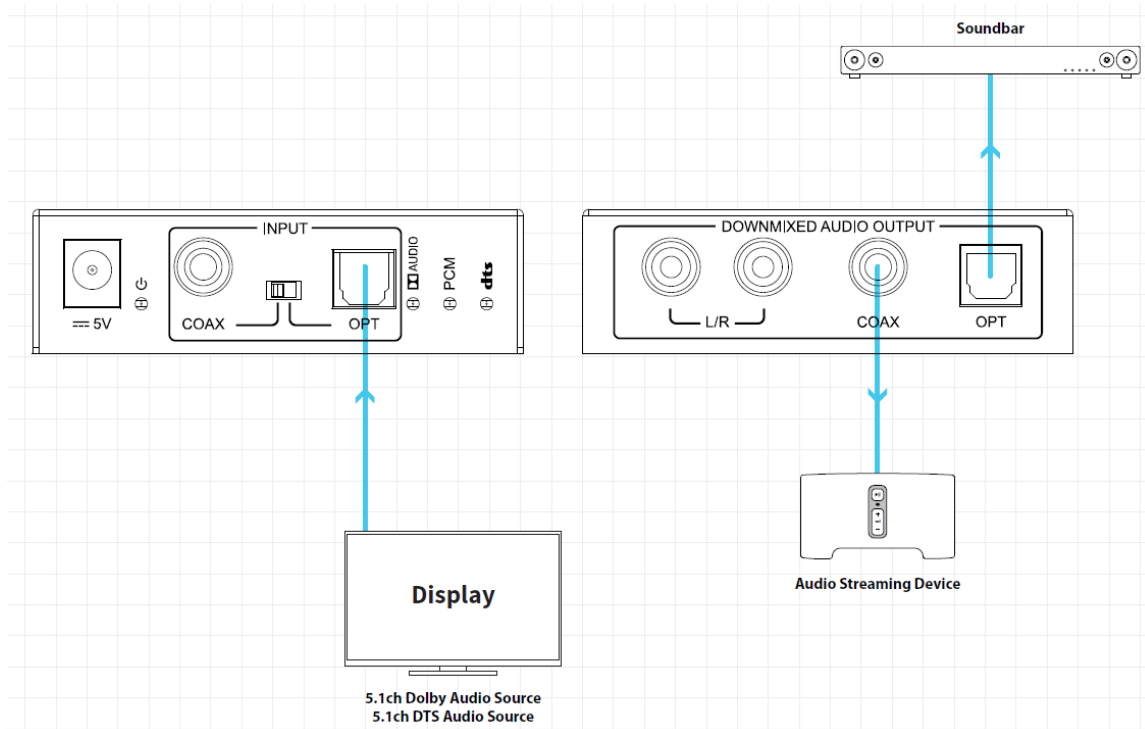
- ① DC 電源入力端子- 付属のACアダプター(DC5V/1A)を接続します。
- ② 電源ランプ - 本体電源 ON 時に点灯します。
- ③ 同軸デジタルオーディオ RCA 入力 - 同軸デジタルオーディオを入力します。
- ④ 入力切替スイッチ- 入力ソースに合わせて同軸デジタルと光デジタルを切り替えます。
- ⑤ 光デジタルオーディオ TOSLINK 入力 - 光デジタルオーディオを入力します。
- ⑥ Dolby 入力ランプ - Dolby が入力されると緑色に点灯します。
- ⑦ PCM 入力ランプ - PCM が入力されると青色に点灯します。
- ⑧ DTS 入力ランプ - DTS が入力されると赤色に点灯します。

DAC13DB - 背面



- ① アナログオーディオ(L/R)RCA 出力- ダウンミキシング処理されたアナログオーディオ 2ch を出力します。
- ② 同軸デジタルオーディオ RCA 出力 - ダウンミキシング処理された同軸デジタルオーディオ 2ch を出力します。
- ③ 光デジタルオーディオ TOSLINK 出力 - ダウンミキシング処理された光デジタルオーディオ 2ch を出力します。

接続図



FAQ よくある質問

故障かな？と思ったら、お問い合わせになる前に、まず、以下の点をご確認ください。

確認しても問題が解決しない場合は、お買い上げ販売店または、弊社サポートセンターにお問い合わせください。

症状	確認	対策
電源が見つからない	AC アダプターはコンセント、または本体にしっかりと奥まで接続されていますか？	AC アダプターをコンセント、および本体にしっかりと奥まで接続してください。
	付属の AC アダプターを使用していますか？	付属の AC アダプターを使用してください。
音声が出力されない	本機の対応するフォーマットではない音声を入力していませんか？	入力フォーマットと本機の対応するフォーマットを確認してください。
	各種ケーブルは正しく接続されていますか？	ケーブルを差しなおしてください。
	ケーブルの長さや仕様は信号の規格に沿っていますか？	各ケーブルは規格により、各フォーマットでのケーブル長や仕様が定められています。仕様に沿ったケーブルかどうか確認してください。
音量が大きくなる	-	ダウンミックスでは、最大 5.1ch までのサラウンドを 2ch へ集約するため、出力される 2ch オーディオ音量は大きくなる可能性があります。

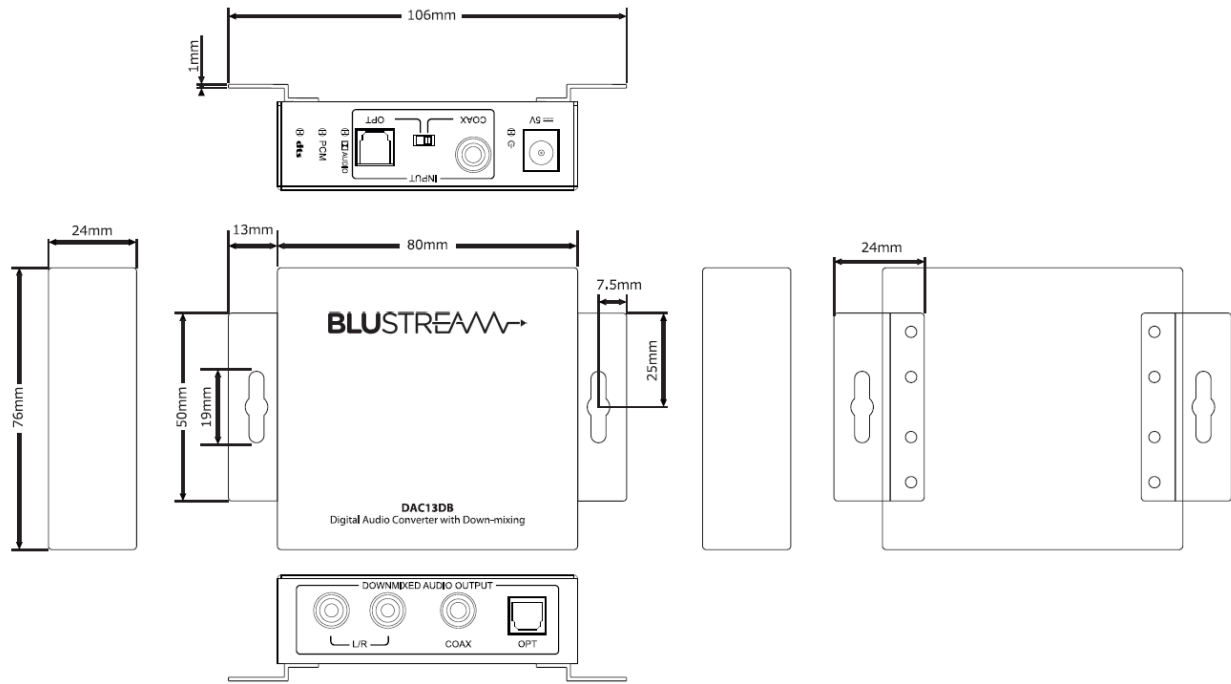
主な仕様

製品型番	DAC13DB
入力端子	光デジタル TOSLINK x 1 同軸デジタル RCA x 1
出力端子	アナログステレオ RCA(L/R) x 1 光デジタル TOSLINK x 1 同軸デジタル RCA x 1
サンプリングレート	32kHz、44.1kHz、48kHz、96kHz / 24bit
オーディオフォーマット	PCM 2ch / Dolby Digital 2ch / Dolby Digital 5.1ch / DTS 2ch / DTS 5.1ch
電源	DC 5V / 1A
消費電力	最大 1W
動作温度	-5~55℃
保存温度	-25~70℃
本体寸法(WxDxH)	80 x 76 x 24mm(突起物含まず)
本体重量	約 180g
同梱物	DAC13DB 本体 x 1 / AC アダプター x 1 / 専用マウントブラケット x 2(ネジ x 6 本付き) / 使用上の注意・保証書 x 1
製品保証	ご購入日より 3 年間
適合認証	FCC / CE / PSE(AC アダプター) / RoHS

※ 全ての機器との動作を保証するものではありません。

※ 外観、および各仕様につきましては予告なく変更する場合がございます。予めご了承ください。

外形寸法



サポート専用問い合わせ先

お問い合わせの前に・・・「FAQ よくある質問」をご参照ください。

www.ad-techno.com/support/info/faq/

それでも解決しない場合：

製品のお問い合わせ： www.ad-techno.com/support/info/contact/

修理のご相談： www.ad-techno.com/support/service/contact/

お問い合わせの際は以下内容をご確認ください。

- ・弊社製品の型番及びシリアル番号
- ・ご質問内容(症状など)

注意

本製品のサポートは日本国内での対応となります。国外での使用に関して発生した不具合に関してはいかなる責任も負いかねます。

また日本国外からの問い合わせ、技術サポートは行っておりません。