

Blustream

Dante オーディオアナログエンコーダ

DA11AEN

取扱説明書



改定履歴

バージョン	提供日	変更点
Ver.1.0	2021/12/28	初版
Ver1.1	2023/06/30	連絡先情報の更新

安全上のご注意



この度は、DA11AEN をお買い上げ頂き、誠にありがとうございます。

この取扱説明書は、本製品の使い方と使用上の注意事項について記載しています。


本製品をご利用になる前に必ず本書をお読みになり、内容をご確認のうえにご利用ください。本製品を安全に正しくお使い頂き、お使いになる方や他の人への危険、財産への損害を未然に防止するために守って頂きたい事項を示しています。

安全にお使いいただく為に

誤った取扱いをした場合に生じる危険とその程度を次の区分にて説明します。

 <p>警告</p>	<p>誤った取り扱いをしたときに、死亡や重症に結びつく可能性があるもの。</p>
 <p>注意</p>	<p>誤った取り扱いをしたときに軽傷または建築物・財産などの損害に結びつくもの。</p>

本取扱説明書内に使われている記号(例)の意味は下記の通りです。

	<p>操作に関するヒントまたは追加情報です。</p>
---	----------------------------

**警告**

- 本製品は屋内での使用に限ります。
- 本取扱説明書で記載されている以外の使い方をしないでください。本取扱説明書の指示に従わずに起きた、いかなる事故・損害に対して、弊社は一切責任を負いません。
- 機器内部に燃えやすいものや、金属などを入れないでください。また、水などをかけないでください。感電や火災の恐れがあります。上記の状態になった場合はすぐにご使用を中止し、販売店または弊社カスタマーサービスにご連絡ください。
- 本製品および、使用するケーブル類を他の高温部(暖房機器など)に近づけないでください。変形したり、保護部が溶けたりし、感電や火災の恐れがあります。
- 本製品の分解、改造は絶対に行わないでください。機器の故障や感電、火災などの恐れがあります。使用中に本体から煙が出たり、異臭・異音等が発生したりする場合は、すぐに使用を中止して、PoE電源供給LANケーブル(またはACアダプター)およびご使用のすべてのケーブルを抜き、販売店または弊社までご連絡ください。
- LAN ケーブル、または AC アダプターを抜き挿しする場合は、必ず挿入部を持って抜いてください。コードを引っ張って抜いたりすると、ケーブルの断線、動作不具合、感電や火災の恐れがあります。

**警告**

- 濡れた手で、本製品およびケーブル類を触らないでください。感電や故障の恐れがあります。
- お手入れの際は、接続ケーブルをすべて抜いてから行ってください。また、科学雑巾、ベンジンやシンナーなどの有機溶剤は使用しないでください。水洗いは絶対に行わないでください。変色や変形、故障の原因になります。汚れがひどい時は、薄めた中性洗剤を柔らかい布に付けてよく絞ってからふき、その後乾いた布で水分を拭き取ってください。
- 本製品は安定した場所に設置してご使用ください。不安定な場所から落としたり、ぶついたりするなどの衝撃を与えないでください。故障や破損の原因となります。
- 長時間ご使用にならない場合は、安全のためLANケーブルやACアダプター、ケーブル類を全て抜いて保管してください。火災や故障の恐れがあります。
- 本製品は直射日光にあたる場所や、冷暖房機器の近く、温度の高い所(結露しているところ)、ほこりや油、薬品、水などがかかる場所には設置しないでください。

 注意

- ● LANケーブルやターミナルブロックの結線は正しく行ってください。間違えた結線でケーブルを接続すると機器の故障の原因となります。
- 本製品を密閉された場所、屋外での使用や、長時間の連続使用は避けてください。
- 本製品両側の排熱口を塞がないようにしてください。排熱がうまくいかずに故障する恐れがあります。また、排熱口を定期的に掃除してください。
- 本機に接続するケーブルには抵抗入りケーブルを使用しないでください。
- 本製品を譲渡された場合、または中古品に関してのサポートは致しかねます。

 注意

- 外部的な要因(破損や水没、漏電、過電流など)や、天災などによる故障破損は、サポート対象外です。
- 本製品を廃棄するときは、地方自治体の条例に従ってください。内容については、各地方自治体へお問い合わせください。
- 電源を入れたまま、ケーブルの抜き差しを行わないでください。損傷の原因になり、この原因による故障はサポート対象外となります。
- 本製品を分解されますと保証の対象外となりますのでご注意ください。

※製品のデザイン、仕様、外観、価格は予告なく変更する場合がありますのでご了承ください。

目次

改定履歴	2
安全上のご注意	2
製品概要	6
製品特長	6
各部名称	6
ネットワークスイッチの選択	8
LAN ケーブルの選択	8
接続図	9
基本の操作	10
電源入力	10
RJ-45 端子インジケーターステータス説明	11
Dante コントローラー ソフトウェア	11
概要	11
ダウンロード先	11
本機の検知	11
本機の IP アドレス変更	12
詳細設定	13
入力感度調整	13
トラブルシューティング	14
主な仕様	15
外形寸法	15
サポート専用問い合わせ先	16

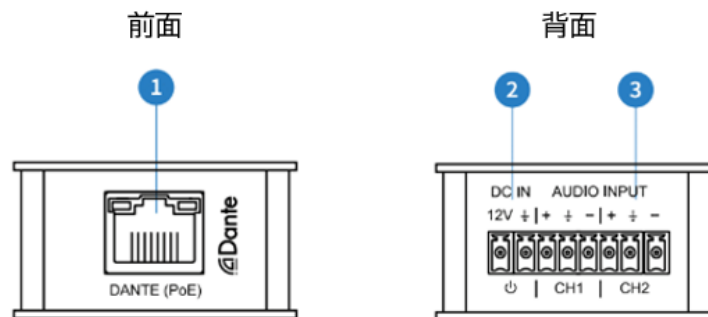
製品概要

DA11AEN は、アンバランスまたは、バランス 2ch アナログオーディオ信号を Dante®デジタル信号に変換します。ミキサー、アンプ、PC、Blustream マトリックスや伝送機器製品など Dante に対応していないデバイスからのオーディオ信号を Dante ネットワークに接続します。また、PoE (Power Over Ethernet) または、DC 入力からの 12V 電源供給で動作するプラグ・アンド・プレイ デバイスで AES67 RTP オーディオトランスポートにも対応します。

製品特長

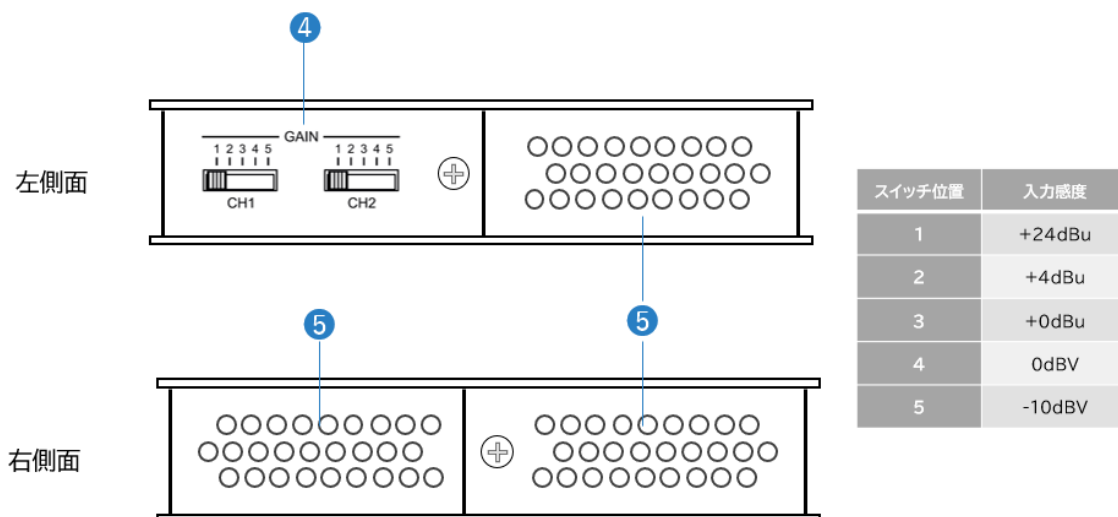
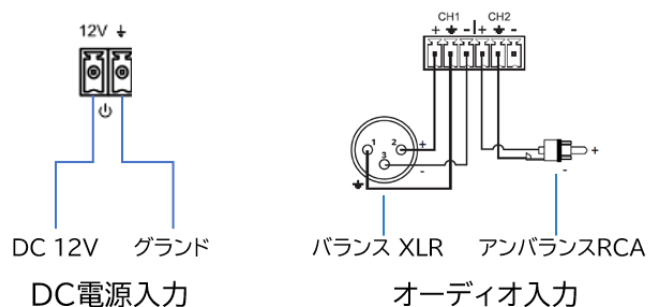
- アンバランスまたは、バランス 2ch アナログオーディオ信号を Dante デジタル信号に変換
- 44.1/ 48/ 96kHz 24-bit サンプルレート対応
- Dante Controller 経由での遅延設定(1/ 2/ 5ms)
- AES67 RTP オーディオトランスポート対応
- IEEE 802.3af(クラス 1)PoE 対応
- 12V DC 入力ターミナルブロック端子搭載

各部名称

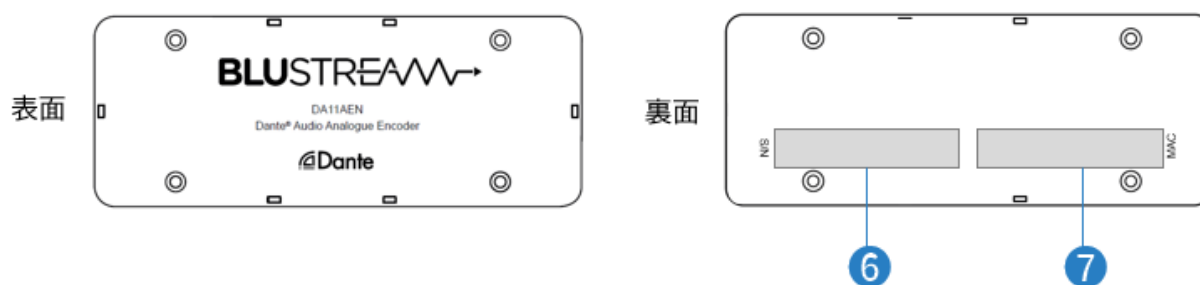


番号	表記	操作方法
①	DANTE (PoE)	RJ-45 ポート ※Dante ネットワークに接続します。
②	DC IN	12V DC 入力 2 ピンターミナルブロック端子です。 ※ PoE 非対応ネットワークスイッチに接続する場合に使用します。
③	AUDIO INPUT	オーディオ入力 3 ピンターミナルブロック端子 x 2(ch1/ch2)です。 ※バランス/アンバランスオーディオ対応

ターミナルブロック端子接続方法



番号	表記	説明
④	GAIN	CH1・2 の入力感度調整スイッチです。 (調整範囲: +24dBu / +4dBu / 0dBu / 0dBV / -10dBV)
⑤	-	排熱口です。



番号	表記	説明
⑥	S/N	本機のシリアル番号です。
⑦	MAC	本機の MAC アドレスです。

ネットワークスイッチの選択

Dante ネットワークを構成するには以下の要求を満たすネットワークスイッチが必要となります。

必須要件

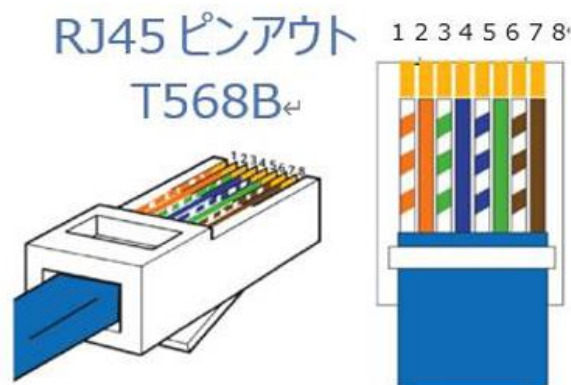
- 1Gbps 対応ノンブロッキングネットワークスイッチ(レイヤー2 以上)であること
- 省電力モード(例:Energy Efficient Ethernet)を確実にオフできること
- 4つのキューを持つ QoS(Quality of Service)に対応すること
- DiffServ(DSCP)QoS に対応すること

推奨要件

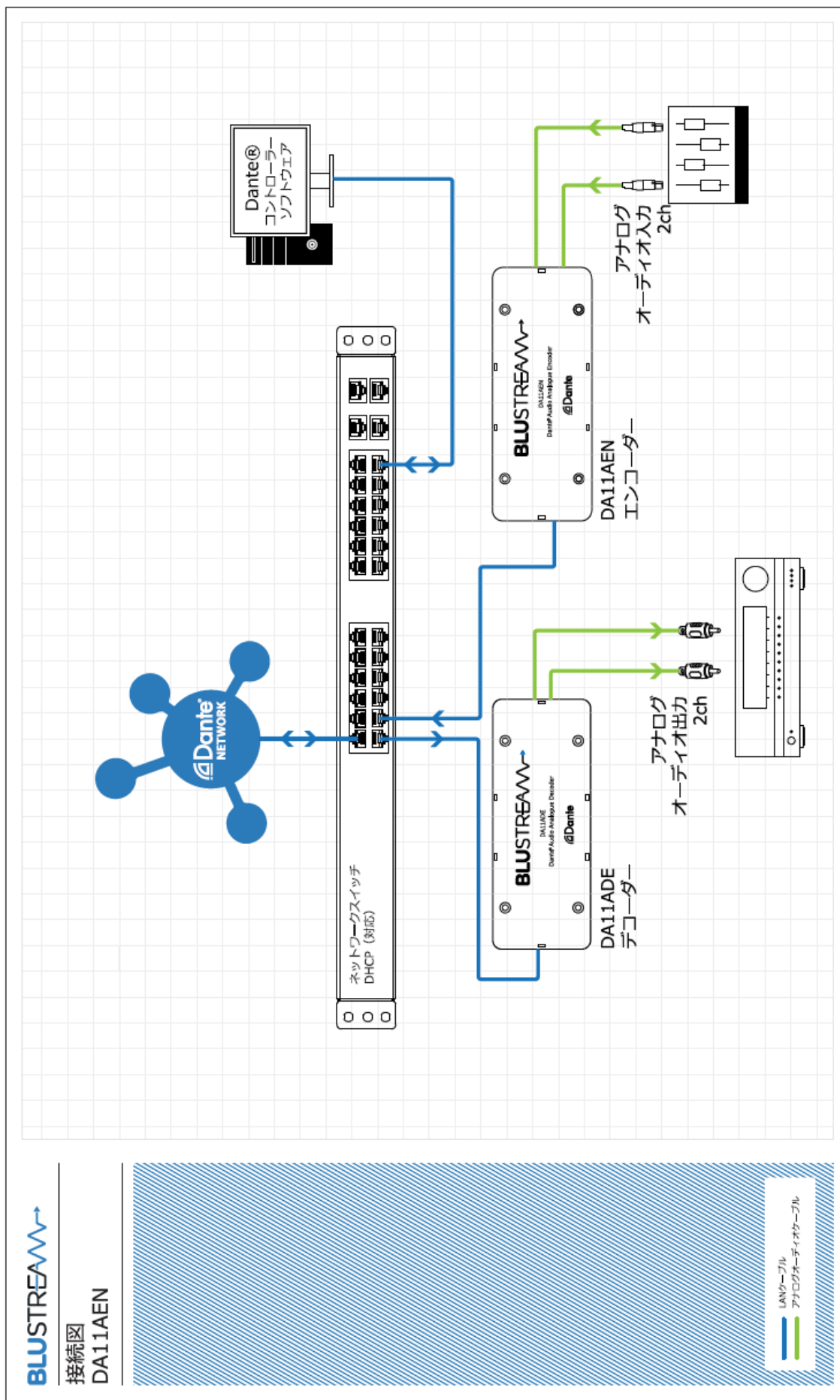
- マネージドスイッチ
- DHCP に対応していること

LAN ケーブルの選択

本機に接続する LAN ケーブルは、正しい RJ45 ピン構成で終端してください。LAN ケーブルは「ストレート」(ピン対ピン)、EMI 電磁干渉の影響を受けにくい T568B 結線規格で配線することを推奨します。LAN ケーブルを敷設する際には、できるだけ高品質な LAN ケーブルを採用することをお勧めします。本機は、CAT5e 規格以上のケーブルで動作しますが、Blustream 社では CAT6 規格ケーブルを採用することを推奨しています。特に、長距離を敷設する場合や、EMI の高いエリア、また 4K 信号伝送する場合はカテゴリの高いケーブルをご利用ください。



接続図



BLUSTREAM

接続図

DA11AEN

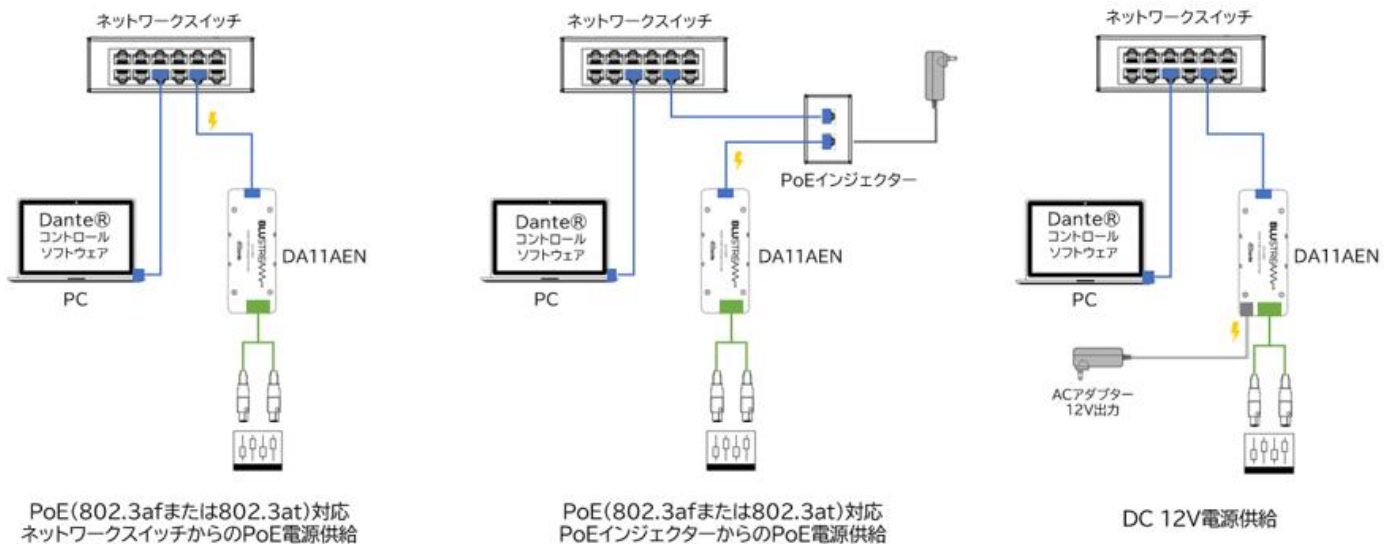
LANケーブル
アナログオーディオケーブル

基本の操作

電源入力

本機への電源供給方法は PoE 電源入力または DC 電源入力の 2 つの方法があります。

PoE 電源入力: IEEE802.3af または 802.3at に準拠した PoE 機能付きネットワークスイッチまたは PoE インジェクターから電源供給します。



DC 電源入力: 本体背面の「DC IN」のピンアサインに基づき加工した 2 ピンターミナルブロック端子で電源供給します。

注意

本機への PoE と DC 電源入力は同時に行わないでください。また、本機には IEEE802.3af または 802.3at に非対応の PoE 電源供給機器は絶対に使用しないでください。故障の原因になる場合があります。

本機に他の機器を正しく接続後、必ず次の手順で電源をオン・オフしてください。誤った手順で操作すると、誤作動や故障の原因になる場合があります。

本機の電源をオン・オフする時は、接続する機器の音量及び本機の入力感度を最小に下げてください。

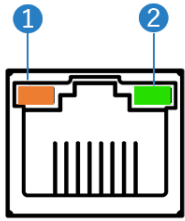
電源を入れる手順

1. 本機に接続するすべての機器の電源がオフになっていることを確認したうえ、LAN ケーブルやターミナルブロックの結線を行います。(本機への電源供給はまだ行わないでください)
2. 本機への DC 電源供給を開始します。
3. ソース機器 → 出力機器の順に電源を入れます。

電源を切る手順

1. 出力機器 → ソース機器の順に電源を切ります。
2. 本機への DC 電源供給を終了します。
3. 本機に接続する LAN ケーブルやターミナルブロックを外します。

RJ-45 端子インジケーターステータス説明



インジケータ	ステータス	説明
①	消灯	電源オフ、またはネットワークスイッチに接続していない
	橙色点灯	電源オン
②	消灯	電源オフ、またはネットワークスイッチに接続していない
	緑色点滅 (リズム)	DHCP 有効になっていないネットワークスイッチに接続している
	緑色点滅 (不規則に)	DHCP 有効になっているネットワークスイッチに接続している

Dante コントローラー ソフトウェア

概要

本機は、Dante コントローラーソフトウェア(以下 “Dante コントローラー”)を使用してオーディオのルーティングおよび設定を行います。

ダウンロード先

Dante コントローラーは、Audinate 社のウェブサイトから無料でダウンロードできます。ご利用の PC (Windows または macOS) に合わせてインストールしてください。

<https://www.audinate.com/products/software/dante-controller?lang=ja>

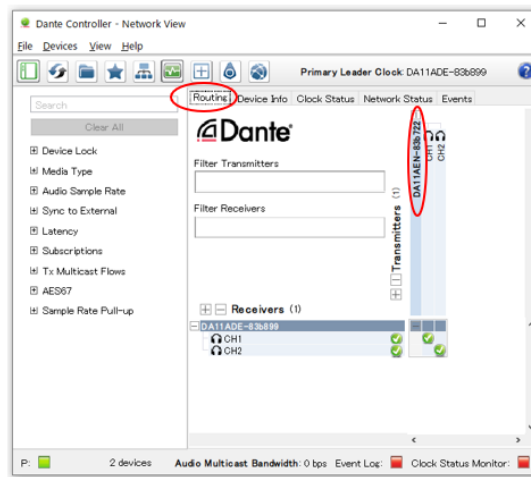
※ 本書は下記バージョンの Dante コントローラーの操作方法を説明します。ご利用のバージョンによって設定画面、項目が異なる場合があります。予めご了承ください。

Dante Controller

Dante Controller UI Version: 4.4.2.2
 Dante Controller Package Version: 4.4.2.2
 Java version: 16.0.1
 Common version: 4.0.5
 Dante Discovery version: 1.3.1
 OS: amd64 10.0

本機の検知

本機を Dante ネットワークに接続すると Dante コントローラーは自動的に本機を検知します。Dante コントローラー上では “DA11AEN-xxxxxx” の名称で認識されます。Dante コントローラーの「Routing」画面から Dante エンコーダ (Transmitters) とデコーダ (Receivers) のルーティング設定を行ってください。



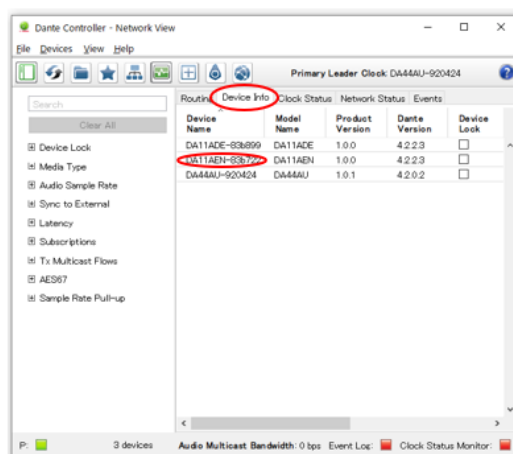
Routing > DA11AEN-xxxxxx

注意

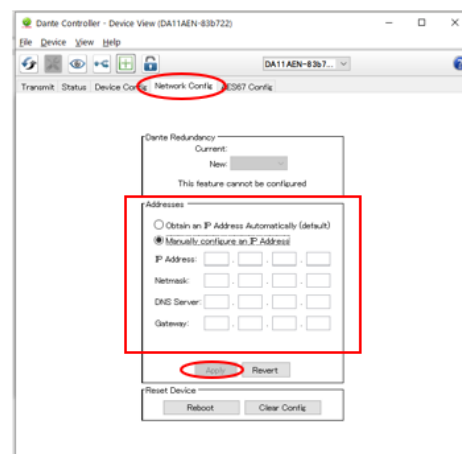
Dante コントローラーで設定する PC は必ず Dante 機器と同じネットワークに接続してください。Dante エンコーダ(送信機)およびデコーダ(受信機)は、Wi-Fi 接続でのデータ転送には対応していません。Dante 機器は必ず LAN ケーブル介してネットワークへ接続してください。接続する PC は Wi-Fi 接続を無効にすることを推奨します。

本機の IP アドレス変更

本機は、工場出荷時設定では DHCP が有効に設定されています。DHCP サーバーが存在しないネットワークに接続した場合、本機の IP アドレスは「169.254.xxx.xxx」セグメントにて割り振られます。本機の IP アドレスを変更するには、Dante コントローラーの[Device Info]>[Network Config]画面から設定を行ってください。

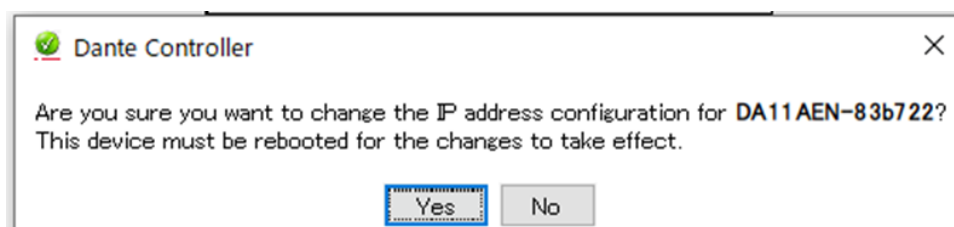


Device Info > DA11AEN-xxxxx



Network Config > Address > Manually configure IP Address

※ 新しいネットワーク設定を適用します。メニューに従い本機を再起動してください。

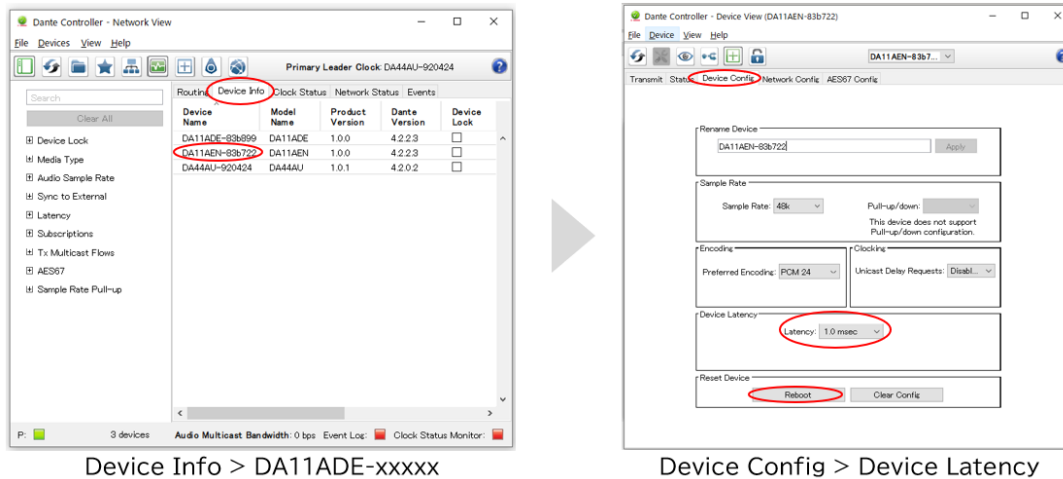


詳細設定

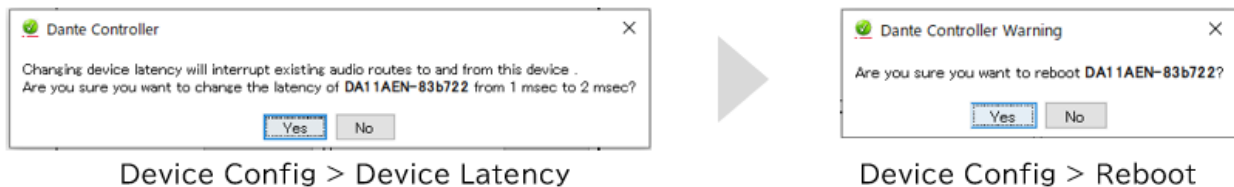
Dante コントローラーの[Device Config]画面の[Device Info]項目より本機の設定変更が可能です。以下の画面では本機のサンプルレート設定が行えます。

注意！ Dante 製品では、同じサンプルレート値が設定されているエンコーダ(Transmitters)とデコーダ(Receivers)間のみでオーディオ伝送が可能です。接続する他の Dante 機器と同じサンプルレート値で設定されているかご確認ください。

[Device Config]画面では、本機の遅延設定も変更可能です。

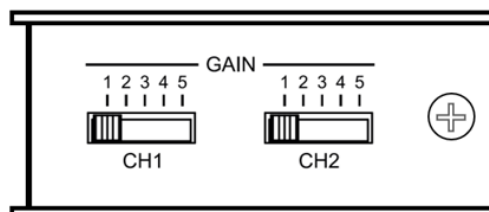


※ 新しいネットワーク設定を適用するため、メニューに従い本機を再起動してください。



入力感度調整

本機側面のスライドスイッチより接続する機器に合わせて入力感度を+24dBu~-10dBV 範囲にて調整が可能です。



スイッチ位置	出力感度
1	+24dBu
2	+4dBu
3	+0dBu
4	0dBV
5	-10dBV

トラブルシューティング

故障かな?と思ったら、お問い合わせになる前に、まず、以下の点をご確認ください。

確認しても問題が解決しない場合は、お買い上げ販売店または、弊社サポートセンターにお問い合わせください。

Dante コントロールソフトウェアに検出されない

下記をご確認ください。

- 本機の RJ-45 のインジケータの点灯が正常であること
- 接続しているネットワークスイッチの DHCP が有効になっていること
- Dante コントローラーソフトウェアで設定する PC は本機と同じネットワークセグメントに接続されていること
- Dante コントローラーソフトウェアのバージョンが最新であること

Dante コントローラーで設定する PC は必ず Dante 機器と同じネットワークに接続してください。Dante エンコーダ(送信機)およびデコーダ(受信機)は、Wi-Fi 接続でのデータ転送には対応しておりません。Dante 機器は、必ず LAN ケーブル介してネットワークへ接続してください。接続する PC は Wi-Fi 接続を無効にすることを推奨します。

Dante コントロールソフトウェアでデバイス名が赤い文字で表示されます

Dante コントローラーソフトウェアで設定する PC のアドレスと Dante 機器の IP アドレスのネットワークアドレスが異なる場合、デバイス名が赤い文字で表示されます。Dante コントローラーで設定する PC は必ず Dante 機器と同じネットワークに接続してください。

主な仕様

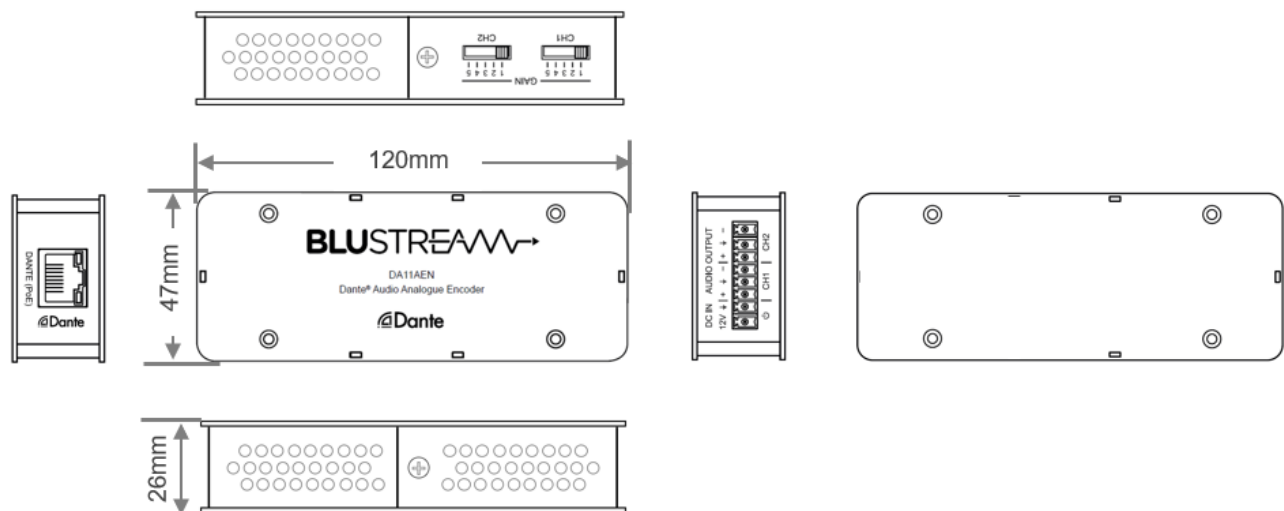
型番		DA11AEN
入力端子	音声	2ch バランス/アンバランスアナログオーディオ(6ピンターミナルブロック) x 1
出力端子	音声	RJ-45(100Mbps Dante オーディオ) x 1
サンプリング周波数		44.1k / 48k / 96kHz
ビット長		24bit
AES67 (RTP)		対応
入力感度調整		+24dBu / +4dBu / 0dBu / 0dBV / -10dBV (スライドスイッチにて 5 段階で設定)
電源		PoE(IEEE 802.3af クラス 1 準拠) x 1 DC12V 1A(2ピンターミナルブロック) x 1
消費電力		最大 2W(PoE 時) / 最大 1W(DC12V 時)
動作温度		0~40℃
保存温度		-20~60℃
動作/保存湿度		20~90%(結露無きこと)
本体寸法(WxDxH)		120 x 47 x 26mm(突起物含まず)
本体重量		約 95g
同梱物		6ピンターミナルブロック(本体装着済み) x 1 / 2ピンターミナルブロック(本体装着済み) x 1 / 保証書 x 1
製品保証		ご購入日より 3 年間
適合認証		FCC / CE / RoHS

※ Audinate®、Audinate のロゴ及び Dante®は、Audinate Pty Ltd の登録商標です。

※ 全ての機器との動作を保証するものではありません。

※ 外観、および各仕様につきましては予告なく変更する場合がございます。予めご了承ください。

外形寸法



サポート専用問い合わせ先

お問い合わせの前に…「FAQ よくある質問」をご参照ください。

www.ad-techno.com/support/info/faq/

それでも解決しない場合：

製品のお問い合わせ： www.ad-techno.com/support/info/contact/

修理のご相談： www.ad-techno.com/support/service/contact/

お問い合わせの際は以下内容をご確認ください。

- ・弊社製品の型番及びシリアル番号
- ・ご質問内容(症状など)

注意

本製品のサポートは日本国内での対応となります。国外での使用に関して発生した不具合に関してはいかなる責任も負いかねます。

また日本国外からの問い合わせ、技術サポートは行っておりません。