

マルチレート対応 1 入力 6 出力 SDI 分配器

「1000SD」 取扱説明書



保証書

商品名	マルチレート対応 1 入力 6 出力 SDI 分配器 「1000SD」		
保証期間	ご購入日	年	月 日より 1 年間
フガク お名前	様		
ご住所	〒		
ご連絡先	TEL	FAX	
	メールアドレス		
販売元	株式会社エーディテクノ 〒162-0845 東京都新宿区市谷本村町 3-29 FORECAST 市ヶ谷 3F http://www.ad-techno.com/		

販売店様欄 ※必ずご記入ください。

店舗名	〒
住所	〒
ご連絡先	TEL FAX メールアドレス

この度は、1000SD をお買い上げ頂き、誠にありがとうございます。
この取扱説明書は、本製品の使い方と使用上の注意事項について記載しています。
本製品をご利用になる前に必ず本書をお読みになり、内容をご確認のうえでご利用ください。
本製品を安全に正しくお使いいただき、お使いになる方や他の人への危険、財産への損害を未然に防止するために守っていただきたい事項を示しています。

- 警告事項 ※必ずお守りください。**
- 本取扱説明書に記載されている以外の使い方をしないでください。
本取扱説明書の指示に従わずに起きた、いかなる事故・損害に対して、弊社は一切責任を負いません。
 - アクセサリ(AC アダプター等) は同封のものをお使い下さい。
 - 機器内部に燃えやすいものや、金属などを入れないでください。
感電や火災の恐れがあります。
上記の状態になった場合はすぐにご使用を中止し、販売店または弊社カスタマーサービスにご連絡ください。
 - 本製品および、使用するケーブル類を他の高温部(暖房機器など)に近づけないでください。
変形したり、保護部が溶けて感電や火災の恐れがあります。
 - 機器を丈夫で安定した場所においてください。
不安定な場所に置く、落下することがあり、けがの恐れがあります。
 - 機器の分解、改造は絶対に行わないでください。機器の故障や感電、火災などの恐れがあります。
使用中に本体から煙が立ち、臭気・異音が発生する場合は、すぐに使用を中止して AC アダプターおよびご使用のすべてのケーブルを抜き、販売店または弊社までご連絡ください。
 - AC アダプターを抜き差しする場合は、必ず挿入部を拭いてください。
コードを引っ張ったりすると、ケーブルの断線、動作不具合、感電や火災の恐れがあります。
 - 濡れた手で、本製品およびケーブル類を触らないでください。感電や故障の恐れがあります。
 - お手入れの際は、接続ケーブルをすべて抜いてから行ってください。また、科学雑誌、ペンジンやシナナーなどの有機溶剤は使用しないでください。水流しは絶対に行わないでください。紫色や変形、故障の原因となります。
汚れがひどい時は、薄めた中性洗剤を柔らかい布に付けてよく絞ってからふき、その後乾いた布で水分を拭き取ってください。
 - 本体は安定した場所に設置してご使用ください。不安定な場所から落としたり、ぶつけるなどの衝撃を与えないでください。
故障や破損の原因となります。
 - 長時間ご使用にならない場合は、安全のため AC アダプター、ケーブル類を全て抜いて保管ください。
火災や故障の恐れがあります。
 - 本製品は直射日光にある場所や、冷暖房機器の近く、温度の高い所(結露しているところ)、ほこりや油、薬品、水などがかかる場所には設置しないでください。
 - 本体を使用しない時は必ず本体電源を切ってください。

- ご注意 (重要) ※必ずお読みください。**
- 本製品を密閉された場所、屋外での使用や、長時間の連続使用は避けてください。
- 付属の AC アダプターは専用用品です。他社製品はご使用になれません。
 - 長時間ご使用にならない場合は安全の為、AC アダプター、ケーブル類を全て抜いて保管してください。
 - 本製品を濡された場合、または中品品に関してのサポートはいたしません。
 - 外部的要因(破損や水没、漏電、過電流など)や、天災などによる故障破損は、サポート対象外とさせていただきます。
 - 本製品を廃棄するときは、地方自治体の条例に従ってください。
内容については、各地方自治体へお問い合わせください。

- 保証規定**
- お客様の正常な使用状態で、万一故障した場合は保証規定に基づき無償修理致します。
 - 本保証はユーザー登録をされた方に対して有効です。
 - 保証期間中でも以下のいずれかに該当する場合は有償修理とさせていただきます。
 - シリアルナンバーまたは代替書面の提示が無い場合。
 - お買い上げ後の輸送、移動時の落下などにより生じた故障、損傷、損失の場合
 - 火災、地震、水害、落雷、その他の天災地変及び公害、異常電圧、指定外の使用電源(電圧、周波数)に起因する故障、損傷の場合
 - 使用方法的誤り、当社以外での修理・調整・改造を行った場合
 - 接続している他の機器の不具合により本製品に故障等を生じた場合
 - 保証内容は本体及び、付属品(消耗品を除く)です。
データの損失に関してはその原因が本製品の故障に起因するしないに関わらず保証致しかねます。
 - 製品の保証期間は、納品日より1年間となります。それ以降はすべて有償修理となります。
1年以内に修理を行った場合においても保証期間は納品日より1年間となります。
 - 以下に該当しない環境範囲内で本製品使用で発生した故障は保証致しかねます。
動作温度(0℃～60℃) 動作湿度(0%～90% 結露なきこと)
 - 本保証は、日本国内での対応となります。This warranty is valid only in Japan.
 - 本保証及び製品・技術のサポートは、弊社より販売させて頂いたものに限ります。

- 故障時対応**
- 納品後 10 日以内の故障・不具合については初期不良とみなし、新品の良品と交換させていただきます。
その際の送料は弊社負担いたします。
 - 保証期間内における対応
センドバックにより修理対応となります。
 - 不具合機器を弊社宛へ送付
 - 弊社にて機器状況の確認・動作検証
 - 修理または良品をご指定場所へ配送 ※送料について
 - 保証期間外における対応
センドバックにより修理対応となります。
 - 不具合機器を弊社宛へ送付
 - 弊社にて機器状況の確認・動作検証
 - お見積り額をご連絡
 - 機器の修理
 - 修理または良品をご指定場所へ配送 ※送料について
- 宅急便・郵送で修理をご依頼される場合は、基本的に弊社までの送料はご負担ください。
弊社からの返送料は、弊社にて負担いたします。

リコール時の対応
事故等を未然に防止し、ユーザーを保護することを目的とするので、納品した機器において設計上の不具合など修理が必要と弊社が判断した場合において、製品のリコールを行う場合があります。その際の発生する費用については弊社は機器交換に伴う費用のみとし、それ以外にかかる諸費用(機器の取り外しや取り付け、現地までの交通費、営業経費など)は含みません。

リコール専用ダイヤル
TEL: 03-9208-3338 受付時間: 月～金 9:00～17:00 ※祝祭日、年末年始を除く
サポート専用ダイヤルにお電話される前に・・・
お問合せの前に以下内容をご確認下さい。
・FAQ ・弊社製品の型番 ・ご購入内容(症状)

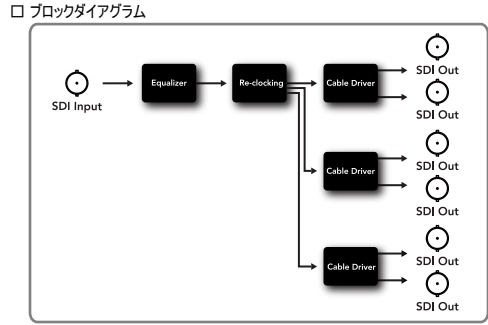
<販売元>
株式会社エーディテクノ
〒162-0845 東京都新宿区市谷本村町 3-29 FORECAST 市ヶ谷 3F
URL:http://www.ad-techno.com/

<製造元>
デジタルフォーキャスト社(韓国)

□ 1000SD とは
1000SD は、マルチレート対応の 1 入力 6 出力 SDI 分配器です。SDI フォーマットは SMPTE 準拠の SD/HD/3G-SDI のマルチレートに対応し、複数のデバイスへ同一 SDI 信号を同時出力することができます。
また、イコライザ・リクロック機能を内蔵。伝送中に起きる信号の減衰を復元しジッタを取り除くことで、3G-SDI で最大 60m、HD-SDI では最大 100m の長距離伝送が可能です。*1)
入力電圧は DC7 ～ 24V の広範囲に対応。付属の AC アダプタ以外にも、さまざまな機器からの電源供給が可能です。

*1) CANARE 7CFB ケーブルにて。

- 特長
- 1 入力 6 出力 SDI 分配
 - イコライザ・リクロック機能内蔵
 - 広範囲の入力電圧に対応 (DC7 ～ 24V)



- 使用方法
1. 入力コネクタに使用機器からのケーブルを接続します。
 2. AC アダプタを接続します。
※設置の際は、AC アダプタが DC 入力コネクタから抜け落ちないようにご注意ください。
 3. 本体のステータスランプが点滅・点灯し、同期および接続を開始します。

※ 利用中に接続を変更したり、入力信号を変更した場合、正しく出力されない場合がございます。一旦、AC アダプタを抜いて再度接続してください。

□ 製品仕様

入力信号	SDI / DVB-ASI (BNC) x 1
出力信号	SDI / DVB-ASI (BNC) x 6
対応 SMPTE 規格	SMPTE 125M : NTSC (480i/59.94), PAL (576i/50) SMPTE 296M : 720p (60/59.94/50) SMPTE 274M, SMPTE 292M : 1080i (60/59.94/50) SMPTE 424M : 1080p (30/29.97/25/24/23.98) 1080p (60/59.94) 3G SMPTE 425M (レベル A のみ)
電源	AC アダプタ
入力電圧	DC 7 ～ 24V
消費電力	最大 4W
動作温度	0℃ ～ 60℃
動作湿度	0% ～ 90% (結露なきこと)
本体サイズ	106 x 96 x 25mm (突起物含まず)
本体重量	195g
付属品	AC アダプタ (12V/1.5A)
認証	FCC/ CE/ PSE(AC アダプタ)



□ 入出力対応フォーマット

Input Format	Output Format	対応フォーマット
480i (NTSC)	800i (NTSC)	
576i (PAL)	576i (PAL)	
480P	576P	
720P24	720P24	
720P25	720P25	
720P30	720P30	
720P50	720P50	
720P59.94	720P59.94	
720P60	720P60	
1080i50	1080i50	
1080i59.94	1080i59.94	
1080i60	1080i60	
1080p24	1080p24	
1080p25	1080p25	
1080p30	1080p30	
1080p50	1080p50	
1080p59.94	1080p59.94	
1080p60	1080p60	

* 丸印の無いフォーマットはサポートしていません。

