

# 2x8 SDI/HDMI SPLITTER & CONVERTER



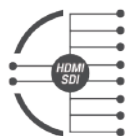
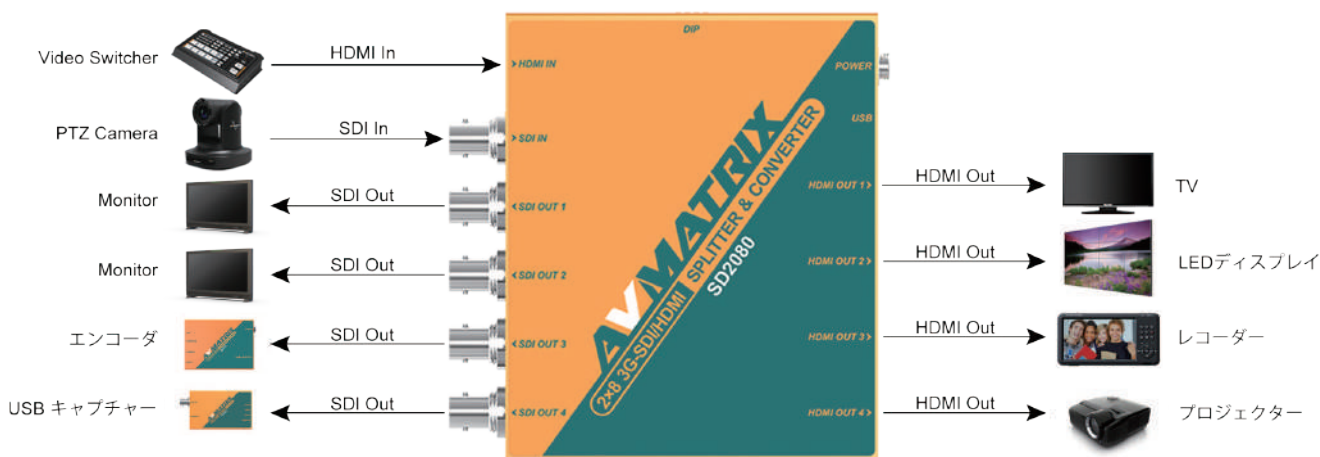
## 3G-SDI / HDMIクロスプリッター **SD2080**

- ▶ SDI 4系統とHDMI 4系統の同時分配出力
- ▶ 3G / HD / SD-SDIマルチフォーマット対応
- ▶ ネジロック式DCコネクタ採用の電源入力搭載
- ▶ 強固なメタル筐体で専用マウントブラケット付属
- ▶ 安心の3年保証

JANコード : 4582169237078

### SDI 4系統とHDMI 4系統の同時分配出力

入力された3G / HD / SD-SDI信号またはHDMI信号の任意の入力信号を、SDI 4系統及びHDMI 4系統から同時に分配出力するSDI / HDMI分配器です。※1) SDIとHDMIが複数系統混在するシステムで重宝します。



2 x 8 分配出力



HDMI / SDI変換



最大FHD1080P60

### 3G / HD / SD-SDIマルチフォーマット対応

入力信号はSMPTE規格に準拠した3G / HD / SD-SDIの信号に対応します。 ※2) また、SDI出力端子側にはドライバチップを搭載。入力されたSDI信号をドライバチップによりクロック補正とリタイミング処理された状態で信号出力します。



SDI イコライザ



リクロック

## ネジロック式DCコネクタ採用の電源入力搭載

広範囲電圧に対応したネジロック式のDC入力端子を搭載し、不意に電源入力が抜けるリスクが軽減されます。



## 強固なメタル筐体で専用マウントブラケット付属

シリーズ共通デザインの筐体に取り付け可能な専用マウントブラケットが標準で付属。専用マウントブラケットを使えば、壁面や市販のディスプレイへ簡単に本機を取り付けることが可能です。

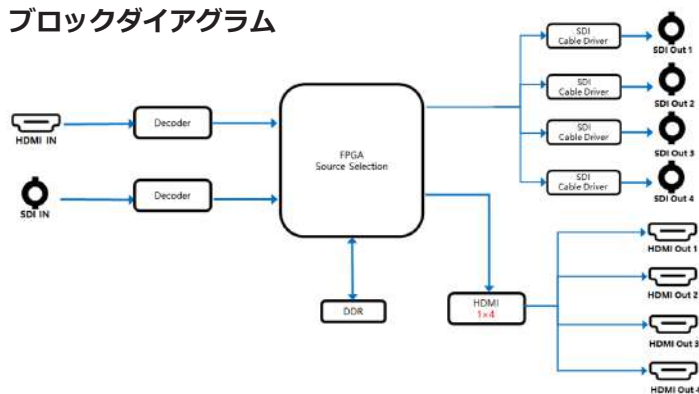


## 使用シーン・用途

安定した信号品質が必要となる放送局やライブ会場はもちろんのこと、イベント会場、スタジオ、工場、医療などSDI信号とHDMI信号が同時に必要なあらゆる現場でご利用いただけます。



## ブロックダイアグラム



## 製品仕様

| 型番       | SD2080                            |                                      |
|----------|-----------------------------------|--------------------------------------|
| 入力端子     | 3G / HD / SD-SDI x 1              |                                      |
|          | HDMI x 1 (HDCP非対応)                |                                      |
| 出力端子     | 3G / HD / SD-SDI x 4              |                                      |
|          | HDMI x 4 (HDCP非対応)                |                                      |
| SDI 準拠規格 |                                   | SMPTE 259M / 292M / 424M (Level Aのみ) |
| 本体サイズ    | 寸法                                | 125.5 x 104 x 25.5mm ※突起物含まず         |
|          | 重量                                | 約510g                                |
|          | 動作温度                              | -20 ~ 50℃                            |
|          | 保存温度                              | -30 ~ 70℃                            |
| 電源       | 動作 / 保存温度                         | 0 ~ 90% ※結露なきこと                      |
|          | 入力電圧                              | DC 6 ~ 24V                           |
| 消費電力     | 消費電力                              | 最大6.6W                               |
|          | 付属品                               | ACアダプター x 1 / 専用マウントブラケット x 2 / 保証書  |
| 認証       | FCC / CE / RoHS / PSE (ACアダプターのみ) |                                      |
| 保証期間     | ご購入から3年間                          |                                      |

※1 HDCP非対応です。  
※2 3G-SDIはLevel B非対応です。