

1x5 12G-SDI DISTRIBUTION AMPLIFIER



JANコード : 4582169235395

12G / 6G / 3G / HD / SD-SDI マルチフォーマット対応

入力信号はSMPTE規格に準拠した12G / 6G / 3G / HD / SD-SDIの信号に対応するほか、DVB-ASIにも対応します。また、入力信号に重畳されるタイムコードデータやエンベデッドオーディオデータは、すべての出力端子にそれぞれ分配出力されます。



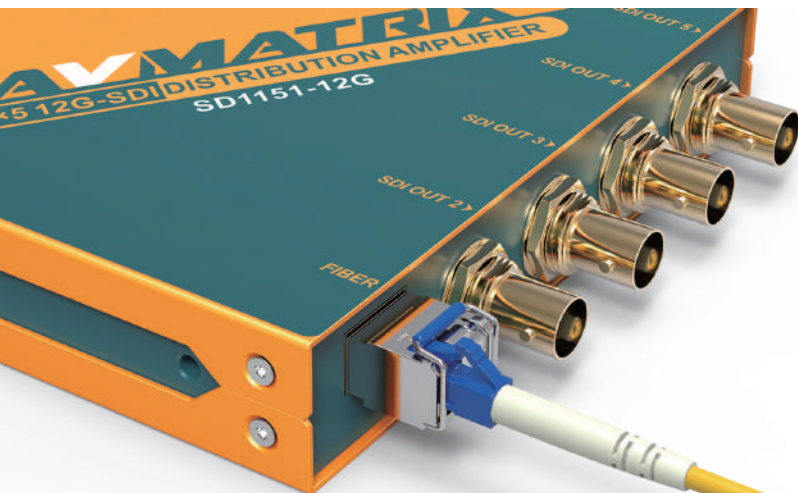
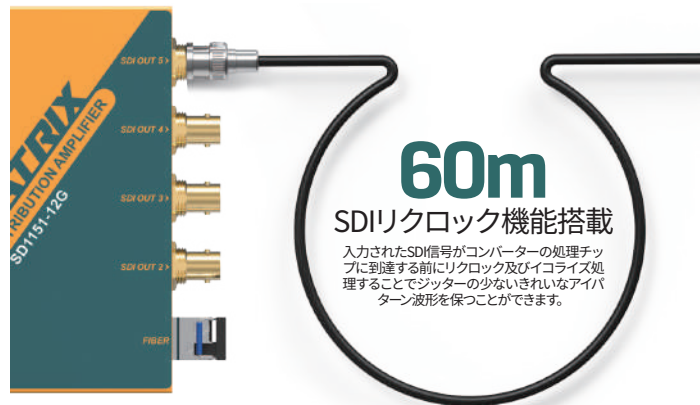
リクロック搭載12G-SDI 5分配器

SD1151-12G

- ▶ 12G / 6G / 3G / HD / SD-SDI マルチフォーマット対応
- ▶ DVB-ASI信号対応
- ▶ タイムコード / エンベデッドオーディオ対応
- ▶ 1入力5分配出力
- ▶ リクロック&イコライザ機能搭載と入力信号のケーブル補償機能
12G-SDI 60m
- ▶ SFP出力端子搭載 (SFPモジュール別売り)
- ▶ 2系統のネジロック式DCコネクタ電源入力搭載で冗長化
- ▶ 専用ラックマウントブラケット標準付属

リクロック&イコライザ機能搭載と入力信号のケーブル補償機能

SDI入力端子側のリクロック機能により、入力された信号はイコライズ処理でジッターを取り除き、ケーブル伝送中に減衰したSDI信号を12G-SDIで最長60m ※1)まで自動補償し、正常な状態で受信することが可能です。また、SDI出力端子側にはドライバチップを搭載。入力側でクリーンに処理されたSDI信号をドライバチップによりクロック補正とリタイミングされた状態で出力されます。



SFP出力端子搭載

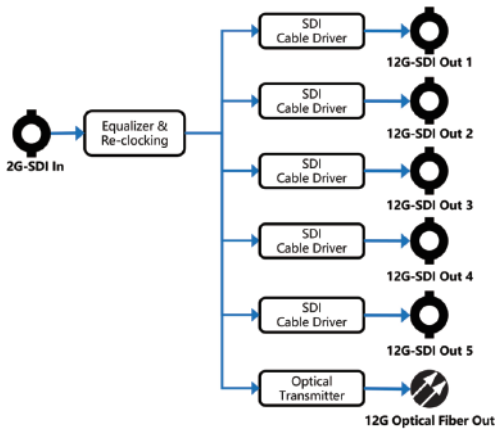
SFP光伝送モジュール端子(送信側)を搭載。オプションにてご購入いただける専用SFP光伝送モジュール(送信側)「型番:12G-SFP-LC-TX」を接続することができ、本機とFE1121-12Gの受信機側間を最長10km光延長にてダイレクトに接続することが可能です。

2系統のネジロック式DCコネクタ電源

広範囲電圧に対応したネジロック式のDC入力端子を2系統搭載。万一の断電やアクシデントに備えて冗長化された設計となっております。



ブロックダイアグラム



オプション

12G-SDI SFP送信 / 受信モジュール

- 12G-SDI対応
- SMF (シングルモードファイバー)にて最長10km
- 波長1310nm
- SMPTE 準拠規格: 242M / 292M / 259M / ST-2081 / ST-2082
- 光ファイバー準拠規格: SMPTE 297M
- パソナリカル信号伝送対応
- LCコネクタ
- クラス1レーザ製品



送信モジュール

型番: 12G-SFP-LC-TX
JAN: 4582169235418
希望小売価格: 31,200円 (税別)

受信モジュール

型番: 12G-SFP-LC-RX
JAN: 4582169235425
希望小売価格: 31,200円 (税別)

リクロック搭載 12G-SDI光延長器 受信機

- 2系統SDI 出力端子搭載
- 12G / 6G / 3G / HD / SD-SDI マルチフォーマット対応
- 最長10km 延長
- SFPモジュール標準付属 (受信 / LCコネクタ / シングルモード)
- USB給電対応
- 専用ラックマウントブラケット標準付属



型番: FE1121-12G-RX
JAN: 4582169235401
希望小売価格: 68,500円 (税別)

製品仕様

型番	SD1151-12G		
端子	SDI入力	12G / 6G / 3G / HD / SD-SDI (75Ω) x 1	
	SDI出力	12G / 6G / 3G / HD / SD-SDI (75Ω) x 5	
	光ファイバー出力	SFP送信モジュール端子 x 1 (モジュール別売)	
SDI対応	入出力フォーマット	12G 3840x2160p/4096 x 2160p 23.98/24/25 / 29.97/30/47.95/48/50/59.94/60	
		6G 3840x2160p/4096 x 2160p 23.98/24/25 / 29.97/30	
		2K 2048 x 1080i 60/59.94/50 2K 2048 x 1080PsF 30/29.97/25/24/23.98 2K 2048 x 1080p 30/29.97/25/24/23.98 3G 1920 x 1080p 60/59.94/50 HD 1920 x 1080i 60/59.94/50 HD 1920 x 1080PsF 30/29.97/25/24/23.98 HD 1920 x 1080p 30/29.97/25/24/23.98 HD 1280 x 720p 60/59.94/50 / 30/29.97/25 / 24/23.98 SD 625i 50/525i 59.94	
カラースペース	RGB 4:4:4 10bit/12bit, YUV 4:2:2 10bit/12bit, YUV 4:4:4 10bit/12bit, XYZ 4:4:4 12bit		
SDI準拠規格	SMPTE ST-2081 / ST-2082 / 259M / 292M / 296M / 424M-B / 274M / 425M / ITU-R BT.656 / ITU-R BT.601 / DVB-ASI		
光ファイバー対応	SFPモジュール仕様	SFPホットプラグ	
		LCコネクタ	
		シングルモード	
		公称波長: 1310nm 最大伝送帯域: 12Gbps 光出力レベル: -4dBm 光感度: -12dBm 過負荷動力: -2dBm (最小値)	
シングルモード	最長伝送距離	10km (12G-SDI) ※2)	
光ファイバー	準拠規格	SMPTE 297M	
レーザ安全性	クラス1レーザ製品		
本体サイズ	寸法	105 x 126 x 26mm ※突起物含まず	
	重量	約520g	
	動作温度	-20 ~ 60℃ (SFPモジュール使用時: 0 ~ 60℃)	
	保存温度	-30 ~ 70℃ (SFPモジュール使用時: -20 ~ 70℃)	
	動作 / 保存湿度	0 ~ 90% ※結露なきこと	
電源	入力	Micro USB / ネジロック式DCコネクタ x 2	
	入力電圧	USB 5V (1A以上) / DC 6 ~ 23V	
	消費電力	最大3W	
付属品	ACアダプター x 1 / 専用マウントブラケット x 2 / 保証書		
認証	FCC / CE / RoHS / PSE (ACアダプターのみ)		
保証期間	ご購入から3年間		

※1) BELDEN社製4794R、及びSC-FB同軸ケーブル使用時の参考値です。数値は特性を示すもので、実際の運用環境ではケーブルや温度環境、機器同士の相性や個体差などの影響により変動する場合があります。

※2) SFPモジュール装着時は、0~60℃となります。

※3) 数値は特性を示すもので、距離を保証するものではありません。