

12G-SDI FIBER OPTIC EXTENDER



JANコード : 4582169235388

リクロック搭載 12G-SDI 光延長器

FE1121-12G

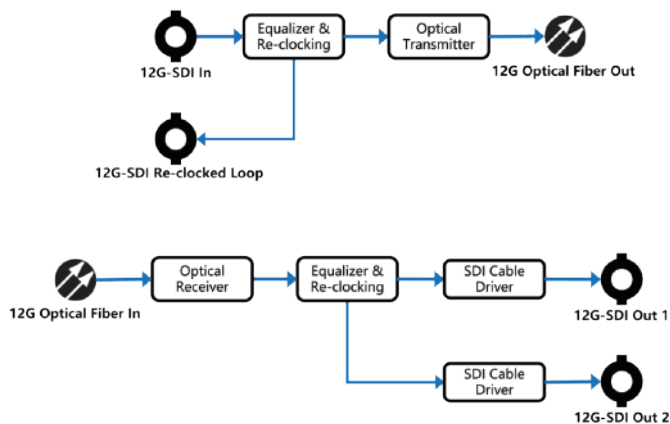
- ▶ SDI入力端子&ループ出力端子搭載 (送信機側)
- ▶ 2系統のSDI 出力端子搭載 (受信機側)
- ▶ 12G / 6G / 3G / HD / SD-SDI マルチフォーマット対応
- ▶ 最長10km延長
- ▶ リクロック&イコライザ機能搭載と入力信号のケーブル補償機能 12G-SDI 60m
- ▶ SFPモジュール標準付属 (送信・受信 / LCコネクタ / シングルモード)
- ▶ USB給電対応
- ▶ 専用マウントブラケット標準付属

最長10km 光伝送

送信機側でSDI信号を波長1310nmシングルモードの光信号に変換・出力、光ファイバーケーブル1本にて送信機と受信機間を最長10kmまで信号伝送します。受信機側では受信した信号を2系統に分配出力します。送受信機それぞれのSDI入出力端子にはリクロックとイコライザ機能を搭載し減衰した信号を正常な状態で受信することが可能です。



ブロックダイアグラム



製品仕様

型番	FE1121-12G-TX	FE1121-12G-RX
端子	SDI入力	12G / 6G / 3G / HD /
	SDIループ出力	SD-SDI(75Ω) x 1
	光ファイバー出力	SFP送信モジュール(LC) x 1
	光ファイバー入力	-
SDI 対応	SDI出力	12G / 6G / 3G / HD / SD-SDI(75Ω) x 2
	入出力フォーマット	12G / 6G / 3G / HD / SD-SDI
	カラースペース	YUV / RGB
	SDI準拠規格	SMPTE ST-2081 / ST-2082 / 259M / 292M / 296M / 424M-B / 274M / 425M / ITU-R BT.656 / ITU-R BT.601
光ファイバー対応	SDIオーディオ	32 / 16 CH エンベデッド対応
	SFPモジュール	SFPホットプラグ LCコネクタ シングルモード 公称波長 : 1310nm 最大伝送帯域 : 12Gbps 光出力レベル : -4dBm 光感度 : -12dBm 過負荷動力 : -2dBm (最小値)
	シングルモード 最長伝送距離	10km (12G-SDI) ※1)
	光ファイバー準拠規格	SMPTE 297M
本体サイズ	レーザ安全性	クラス1レーザ製品
	寸法	174 x 41 x 24.5mm ※突起物含まず
	重量	約170g
	動作温度	0 ~ 60℃
電源	保存温度	-20 ~ 70℃
	動作 / 保存湿度	0 ~ 90% ※結露なきこと
	入力	Micro USB
付属品	入力電圧	DC 3.3 ~ 5V
	消費電力	最大1.5W
	付属品	ACアダプター x 2 / USB給電ケーブル (A-Micro) x 2 / 専用マウントブラケット x 2 / 保証書
認証	FCC / CE / RoHS / PSE (ACアダプターのみ)	
保証期間	ご購入から3年間	

※1) 数値は特性を示すもので、距離を保証するものではありません。