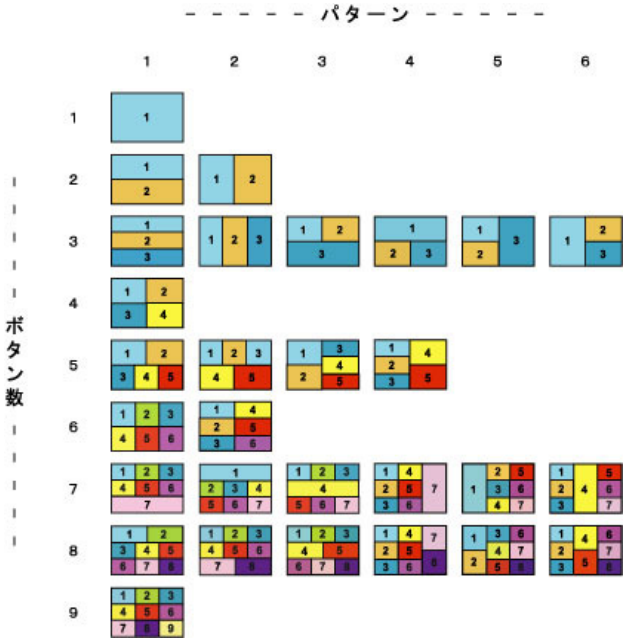


標準タッチパネル（シングルレイヤー）

標準タッチパネルモデルでは、トップ階層をお好みの「ボタン数」「パターン(ボタン配置)」から設定し、レイアウトに適した動画ファイルを準備することでタッチパネルでの再生・運用を行って頂けます。(標準モデルは 2 階層となります)



ボタン数・パターンについて
 トップ画面(階層①)でのボタン数を「1」～「9」、パターン(ボタン配置)を選択した各ボタン数によって、様々な種類を用意しています。これらの設定は、付属のリモコンより変更が可能です。画面分割、パターンの種類は右図の合計 29 パターンがあります。これらのパターンはタッチパネルトップ画面の分割パターンです。放映するコンテンツに合わせて右図のパターンから選択してください。本体の電源を点けると、トップ画面がリピート再生されます。トップ画面上で画面をタッチするとタッチされたコンテンツが再生します。タッチコンテンツ再生が終了、またはコンテンツが再生されている途中に画面をタッチすると、トップ画面に戻ります。

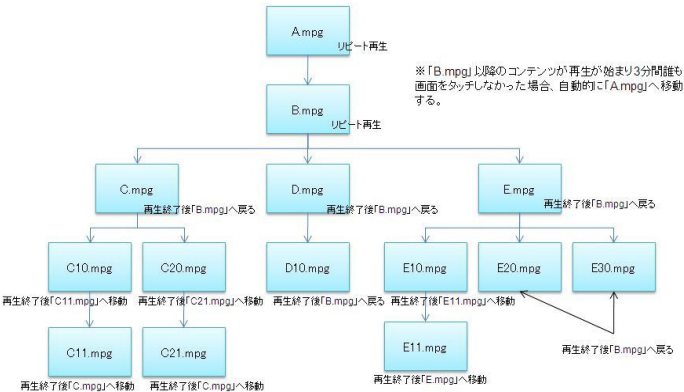


カスタマイズタッチパネル（マルチレイヤー）

ファームウェアのカスタマイズにより、ご希望の階層数やボタンレイアウトにて提供が可能です。お客様オリジナルのレイアウトにより、店舗にて適切な商品への誘導を実現します。運用後に動画を差し替える場合、ファイル名を差替え前と同一にして頂く事で差し替えが可能です。カスタマイズモデルをご希望の場合は、階層デザインとボタンレイアウト仕様など、弊社営業までお問い合わせください。



カスタマイズタッチパネル 階層デザイン例



カスタマイズにて可能な対応例

- 各画面での表示時間指定
 (「動画が再生され始めてからの時間設定」または、「動画が再生終了してからの時間設定」)
- 各画面(動画)の再生終了後の動作
 (指定の画面に自動移行、最終フレームにて停止等。)
- 「ひとつ前の画面に戻る」ボタン
 (全ての画面にこのボタン領域を指定する事も可能)
- タッチボタン領域をタッチボタンとして認識しないようにする。